

zelsius® C5-ISF

Elektronischer, kompakter Wärme- und Kältezähler mit Einstrahl-Durchflusssensor (ISF)

Optionale Schnittstellen: M-Bus, wireless M-Bus, LoRaWAN und 3 Impulsein- oder -ausgänge

Nenngrößen: q_p 0,6 / 1,5 / 2,5 m³/h

Der neue zelsius® C5-ISF mit Einstrahl-Durchflusssensor kombiniert Wirtschaftlichkeit mit kompakter Bauweise, höchster Präzision und modernsten Kommunikationsschnittstellen für M-Bus, wireless M-Bus oder LoRaWAN.

Speziell entwickelt für die verbrauchsabhängige Energieabrechnung ist er ideal geeignet für den Einsatz in allen Immobilien mit zentraler Wärmeversorgung:

- Gewerbeobjekte und Bürogebäude
- Apartmenthäuser und Wohnanlagen
- Mehrfamilienhäuser

Seine Vorteile spielt der zelsius® C5-ISF bereits bei der Installation aus. Durch seine kompakte Bauweise passt er sich nahezu jeder Einbausituation problemlos an. Die Kombi-Variante mit abnehmbarem Rechenwerk ermöglicht die Montage selbst in kleinsten Verteilerkästen. Bedienen lässt sich der zelsius® C5-ISF bequem über eine einzige Taste. Das anwendungsorientierte Display bietet optimale Lesbarkeit und eine praxisnahe Darstellung relevanter Betriebszustände.

Zuverlässigkeit und hohe Messdynamik garantieren optimale Messergebnisse während der gesamten Einsatzdauer. Ausgestattet mit dem robusten Einstrahl-Durchflusssensor ISF mit rückwirkungsfreier elektronischer Flügelradabtastung steht ein Verschraubungszähler für den einfachen Eich austausch in allen gängigen Einbaumaßen zur Verfügung.



Leistungsmerkmale im Überblick

- Lieferbar als Wärme- oder kombinierter Wärme- / Kältezähler sowie als Glykolzähler
- Niedrigste Bauhöhe
- Optional mit M-Bus, wireless M-Bus (OMS - konform, LoRaWAN) sowie 3 programmierbaren Impulsein- oder -ausgängen
- Horizontale und vertikale Einbaulage
- Speicherung aller Monatswerte über die gesamte Laufzeit
- Umfangreiche Maximalwertspeicher für Leistung, Durchfluss und weitere Parameter
- Präzise und langzeitstabil
- Großer Dynamikbereich

| Technische Daten Durchflusssensor Typ ISF | | | | |
|---|--|--------------|-------|--------|
| Nenndurchfluss q_p | m ³ /h | 0,6 | 1,5 | 2,5 |
| Maximaldurchfluss q_s | m ³ /h | 1,2 | 3,0 | 5,0 |
| Minimaldurchfluss q_i | l/h | 12/24 | 30/60 | 50/100 |
| Anlaufwert horizontal ca. | l/h | 4 | 4 | 5 |
| Druckverlust bei q_p | bar | ≤ 0,25 bar | | |
| Medientemperaturbereich | °C | 10 ≤ Θq ≤ 90 | | |
| Mindestdruck (zur Vermeidung von Kavitation) | bar | 0,3 | | |
| Messgenauigkeitsklasse | 3 | | | |
| Nenndruck / Spitzendruck | PS/PN | 16 | | |
| IP-Schutzklasse | 54 (65 für Kälte- und kombinierte Wärme-/Kältezählung) horizontal, horizontal um 90° gekippt oder vertikal | | | |
| Einbaulage | horizontal um 90° gekippt oder vertikal | | | |
| Einbauort | im Rücklauf, optional im Vorlauf | | | |
| Kabellänge zum Rechenwerk (bei Kombivariante) | m | 1,2 | | |
| Einbauadapter für Temperaturfühler | M10x1 | | | |

Wärmeträger
Wasser,
Wasser-Glykol-Gemisch
(ohne Konformitätsbewertung)

| Abmessungen | |
|---------------------------------|---------------------------|
| Höhe Kompaktvariante | $H_{max} = 55 \text{ mm}$ |
| | $E_{max} = 21 \text{ mm}$ |
| Höhe Kombivariante (H1 + H2) | $H_{max} = 65 \text{ mm}$ |
| | $E_{max} = 21 \text{ mm}$ |

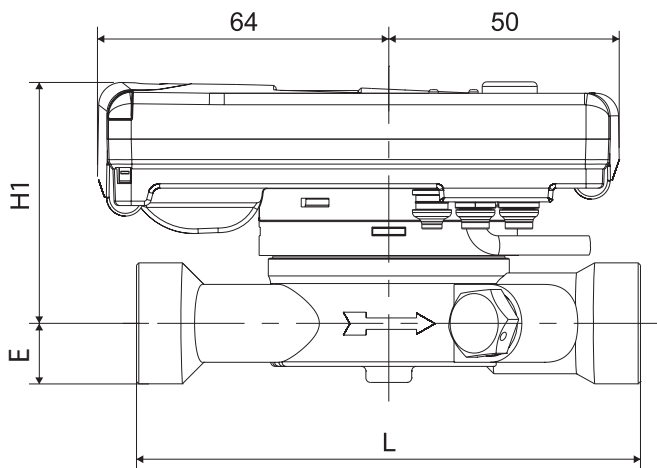
| Anschlussgrößen | | | | | |
|-----------------|-------|-------------------|-----|-----|-----|
| Nenndurchfluss | q_p | m ³ /h | 0,6 | 1,5 | 2,5 |
| Anschlussweite | DN | mm | 15 | 15 | 20 |
| Einbaulänge | L | mm | 110 | 110 | 130 |
| Höhe | H1 | mm | 40 | 40 | 40 |

Erforderliche Montagefreiraumhöhe min. = 30 mm

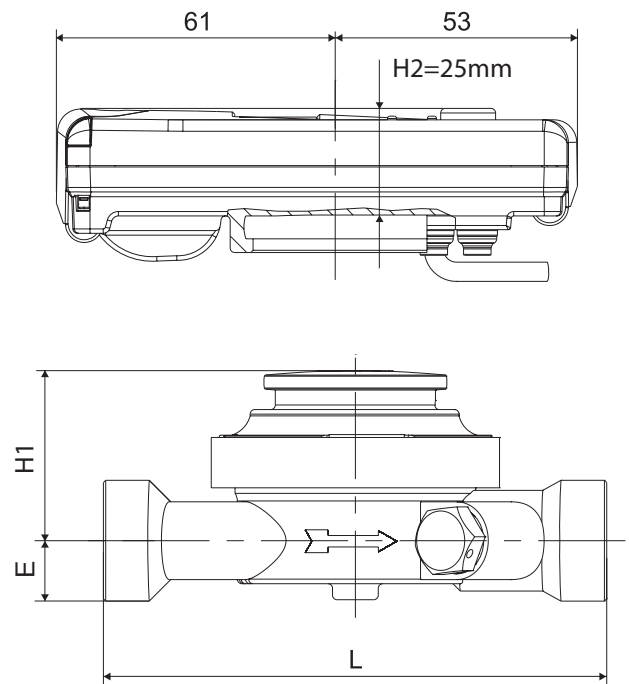
Vor Ort programmierbare Wärmeträger für Ausführung als Glykolzähler

Gemische Wasser-Ethylenglykol:
Anteil Ethylenglykol 20, 25, 30, 35, 40, 45 oder 50 %

Gemische Wasser-Propylenglykol:
Anteil Propylenglykol 20, 25, 30, 35, 40, 45 oder 50 %



Kompaktvariante



Kombivariante

Technische Daten Rechenwerk

| | | |
|----------------------------|----|---|
| Temperaturbereich | °C | 0...105 ¹ |
| Temperaturdifferenzbereich | K | 3...80 |
| Anzeigebereich | | LCD 8-stellig + Sonderzeichen |
| Umgebungstemperaturbereich | °C | 5...55 |
| Auflösung Temperatur | °C | 0,01 |
| Messhäufigkeit | s | Standard: 30 Bei Ausführungen mit M-Bus-Schnittstelle: 10 Optional: 4 |
| Darstellung Wärmemenge | | Standard: MWh Optional: kWh, GJ |
| Datensicherung | | 1 x täglich |
| Stichtage | | Speicherung aller Monatswerte über die gesamte Laufzeit |

Maximalwertspeicher umfangreicher Speicher für Durchfluss, Leistung und weitere Parameter

| | | |
|----------------|----------|--|
| Schnittstellen | Standard | optische Schnittstelle (ZVEI, IrDA) |
| | Optional | <ul style="list-style-type: none"> ■ 3 Impulsein- / -ausgänge ■ M-Bus (Stromaufnahme bei Anschluss an M-Bus-Pegelwandler: < 1,5 mA), ■ wireless M-Bus, ■ LoRaWAN: Tageswerte oder Monatswerte (inkl. Halbmonatswerte) Temporäres Diagnoseprotokoll (Werte für Temperaturen, Leistung, Durchfluss - siehe separate Beschreibung) |

Versorgung Lithium-Batterie 3,6 V (verschiedene Kapazitäten)

| | | |
|----------------------|-------|---|
| Lebensdauer Batterie | Jahre | > 6, opt. > 11 (wechselbar im Betrieb) ² |
| Schutzklasse | | IP54 |
| Umgebungs-kategorie | | C |

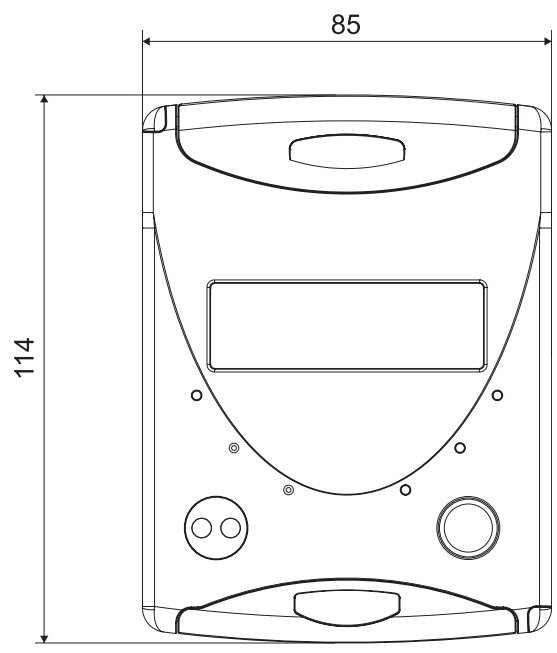
| | | |
|--|----------------------|---|
| Umgebungsbedingungen / Einflussgrößen (gültig für den vollständigen Kompaktzähler) | - klimatisch | Höchste Umgebungstemperatur 55°C Niedrigste Umgebungstemp. 5°C Feuchtigkeitsklasse IP54 |
| | - mech. Klasse | M1 |
| | - elektromag. Klasse | E1 |

¹ ca. -20...105 °C für Glykölzähler (ohne Konformitätsbewertung)
² Die Eichgültigkeitsdauer ist länderabhängig, bitte die jeweiligen nationalen Vorschriften beachten.

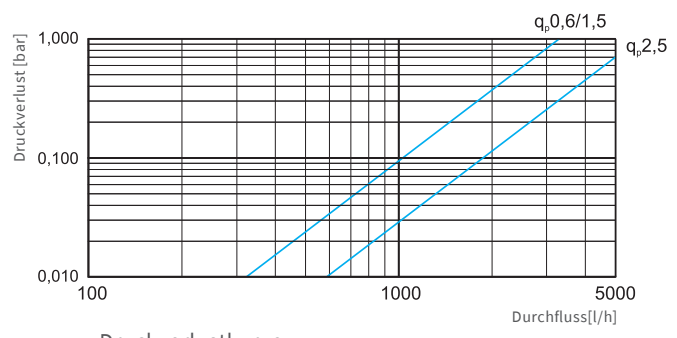
Technische Daten Temperaturfühler

| | | |
|-------------------------------|---|--|
| Platin - Präzisionswiderstand | | Pt 1000 |
| Temperaturfühler-Geometrie | mm | je nach Zählerausführung: 45 x 5,0 mm / 45 x 5,2 mm DS 27,5 |
| Temperaturbereich | °C | 0 ... 105 |
| Kabellänge | m | 1,5 (opt. 5) |
| Einbauort ¹ | VL rot | direkteintauchend oder in Tauchhülsen (bei Bestandsanlagen) |
| | RL keine Kennzeichnung oder blau je nach Ausführung | direkteintauchend oder in Tauchhülsen (bei Bestandsanlagen); optional im Durchflusssensor integriert |

¹ Bei Bestandstauchhülsen bitte separate Information „Einbau in Bestandstauchhülsen“ beachten.



Abmessung Rechenwerk



Druckverlustkurve

Weitere zelsius® C5-Varianten:



zelsius® C5-CMF
Kompaktzähler mit Koaxial-
Messkapsel (CMF)



zelsius® C5-IUF
Kompaktzähler mit Ultraschall-
Durchflusssensor (IUF)

ZENNER International GmbH & Co. KG

Römerstadt 6
66121 Saarbrücken
Germany

Telefon +49 681 99 676-30
Telefax +49 681 99 676-3100
E-Mail info@zenner.com
Internet www.zenner.com