

## Warmwasserspeicher speziell auf die Warmwasserbereitung mit Wärmepumpen abgestimmt

### uniSTOR VIH RW 200/2B




#### Besondere Merkmale

- Warmwasserspeicher, indirekt beheizt
- Glattrohrregister mit großer, speziell für Wärmepumpen ausgelegter, Wärmeübertragungsfläche

#### Ausstattung

- Speicher fest mit Polyurethan eingeschäumt
- Magnesium-Schutzanode
- Rohrwendelwärmetauscher
- Zirkulationsanschluss
- Entleerungshahn
- Trinkwasserseitig (Speicher und Wärmetauscher) mit hochwertiger Emaillierung und Magnesium-Schutzanode
- Hochwertige Wärmedämmung

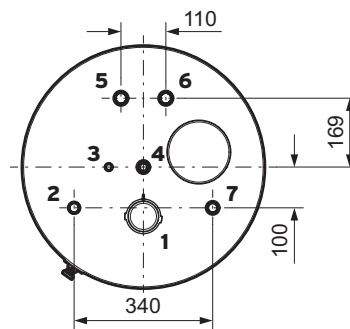
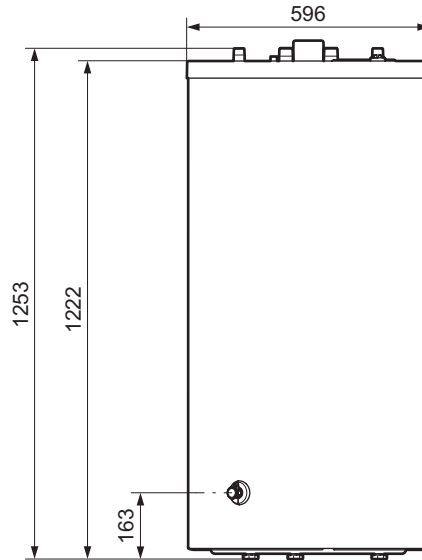
Bezeichnung	VIH RW 200/2B
Bestell-Nr.	8000023062
Rabattgruppe	A9

Technische Daten		
Speichernenninhalt	l	185
Energieeffizienzklasse des Speichers		<b>B</b>
Bereitschaftsenergieverlust	kWh/24h	1,44
Betriebsdruck heizungsseitig	bar	10
Zulässiger Betriebsdruck warmwasserseitig	bar	10
Speicherwassertemperatur max.	°C	85
Glattrohrwärmetauscher		
Heizfläche	m <sup>2</sup>	1,9
Heizwasserinhalt der Heizspirale	l	12,6
Vorlauftemperatur max.	°C	110
Nenn-Heizmittelvolumenstrom	m <sup>3</sup> /h	2
Druckverlust bei Nenn-Heizmittelvolumenstrom	mbar	75
WW-Ausgangsleistung bei 60°C Speichertemperatur	l/10 min	238
WW-Dauerleistung bei 60°C Vorlauftemperatur	l/h	894
WW-Dauerleistung max.	kW	36
Leistungskennzahl N <sub>L</sub> (60°C Speichertemperatur)		1,5 <sup>1)</sup>
Vor-/Rücklaufanschluss		R 1
Kalt-/Warmwasseranschluss		R 1
Zirkulationsanschluss		R 3/4
Geräteabmessungen:		
Höhe	mm	1253
Durchmesser mit Wärmedämmung	mm	596
Gewicht mit Isolierung, ca.	kg	80

<sup>1)</sup> Bei Zumischen von Kaltwasser 15 °C zu Speicherwasser 65 °C

Warmwasserspeicher speziell auf die Warmwasserbereitung mit Wärmepumpen abgestimmt

**uniSTOR**  
**VIH RW 200/2B**



- 1 Magnesium-Schutzanode
- 2 Zirkulationsanschluss R 3/4"
- 3 Tauchhülse für Temperaturfühler
- 4 Warmwasseranschluss R 3/4"
- 5 Speichervorlauf R 1"
- 6 Speicherrücklauf R 1"
- 7 Kaltwasseranschluss R 3/4"