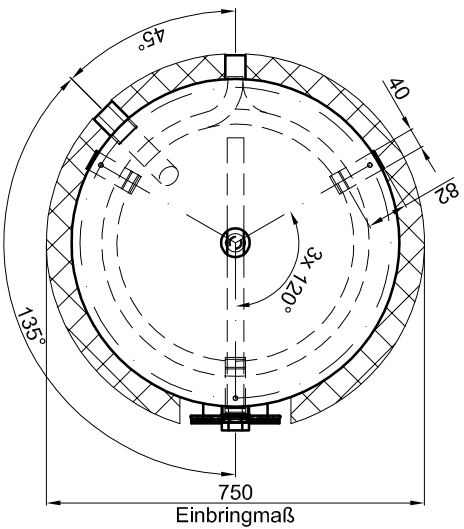
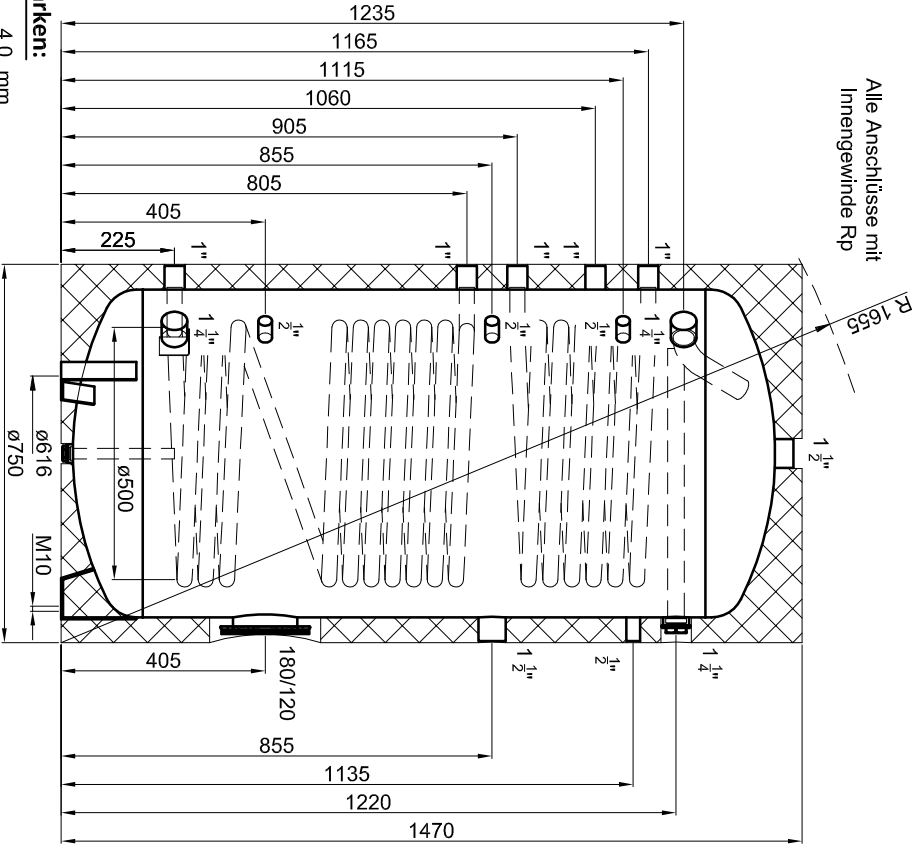


Technische Änderungen im Zuge der Weiterentwicklung vorbehalten.
Maßangaben können eine Toleranz von +/- 5 mm aufweisen!



Betriebsangaben:

Behälter:
Nennvolumen:
zulässiger Druck (rs):
Prüfdruck (pT):
zulässige Temperatur (rs):
zulässiges Medium:
Gewicht:
Korrosionsschutz:

377 l
10,0 bar
15,0 bar
0 - 95 °C
Trinkwasser
162 kg
S235JR+AR
außen beschichtet
innen emailliert,
außen beschichtet

Glattrohr-Wärmetauscher unten:
Übertragungsfläche:
Inhalt:
zulässiger Druck (rs):
zulässige Temperatur (rs):
zulässiges Medium:
Werkstoff:

1,8 m²
10,1 l
16,0 bar
0 - 110 °C
Wasser/Glykol
S235JR+AR

Glattrohr-Wärmetauscher oben:

Übertragungsfläche:
Inhalt:
zulässiger Druck (rs):
zulässige Temperatur (rs):
zulässiges Medium:
Werkstoff:

1,2 m²
6,7 l
16,0 bar
0 - 110 °C
Wasser/Glykol
S235JR+AR

TWL-Technologie GmbH
Im Gewerbegebiet 2 - 12
D-92271 Freihung
www.twl-technologie.de

Gezeichnet: Julian Klier

Datum: 01.02.2018

Maßstab: M 1:15

Emaillierter Solarspeicher Typ SO 400

Art-Nr. SO.0400