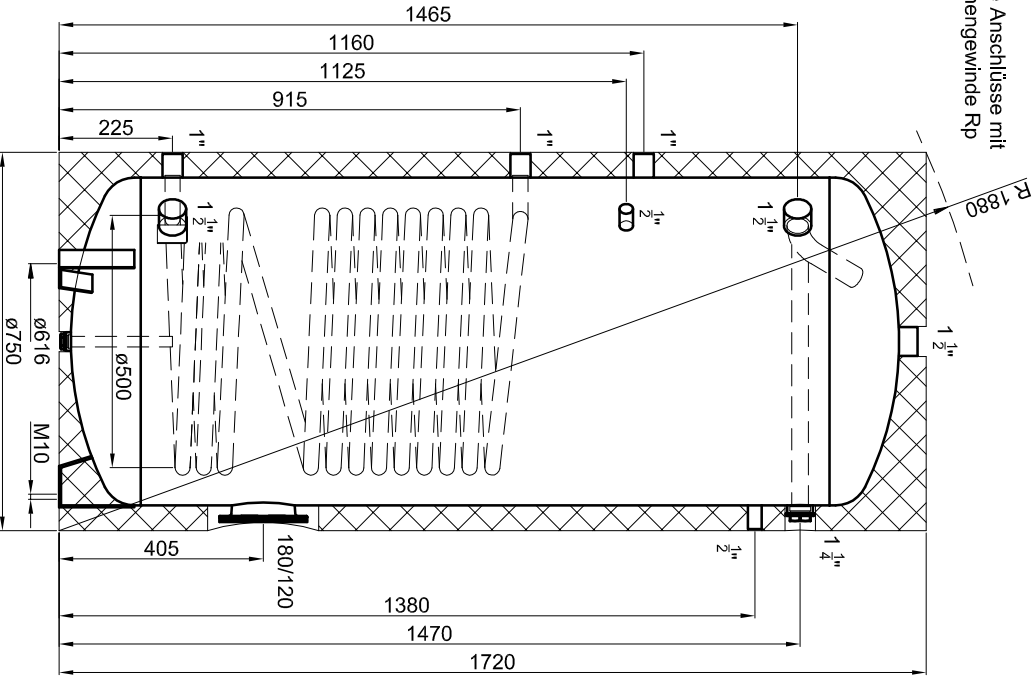


Technische Änderungen im Zuge der Weiterentwicklung vorbehalten.  
Maßangaben können eine Toleranz von +/- 5 mm aufweisen!

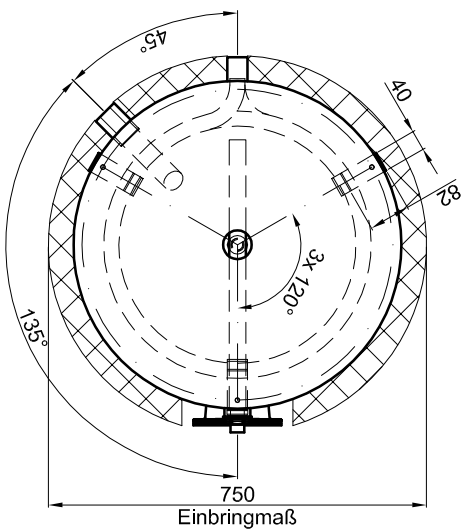
Alle Anschlüsse mit  
Innengewinde Rp



**Materialstärken:**  
Mantelblech: 4,0 mm  
Klöpperböden: 4,0 mm

Materialstärken sind nicht dargestellt!

PU-Hartschaum  
fest aufgeschäumt



**Betriebsangaben:**

**Behälter:**  
Nennvolumen: 485 l  
zulässiger Druck (p<sub>s</sub>): 10,0 bar  
Prüfdruck (p<sub>PT</sub>): 15,0 bar  
zulässige Temperatur (t<sub>s</sub>): 0 - 95 °C  
zulässiges Medium: Trinkwasser  
Gewicht: 169 kg  
Werkstoff: S235JR+AR  
Korrosionsschutz: außen beschichtet, innen emailliert

**Glattrohr-Wärmetauscher unten:**  
Übertragungsfläche: 2,1 m<sup>2</sup>  
Inhalt: 11,7 l  
zulässiger Druck (p<sub>s</sub>): 16,0 bar  
zulässige Temperatur (t<sub>s</sub>): 0 - 110 °C  
zulässiges Medium: Wasser/Glykol  
Werkstoff: S235JR+AR

TWL-Technologie GmbH  
Im Gewerbegebiet 2 - 12  
D-92271 Freihung  
www.twl-technologie.de

Gezeichnet: Julian Klier	Datum: 01.02.2018	Maßstab: M 1:15
<b>Emaillierter Standspeicher Typ S 500</b>		
Art-Nr. S.0500		