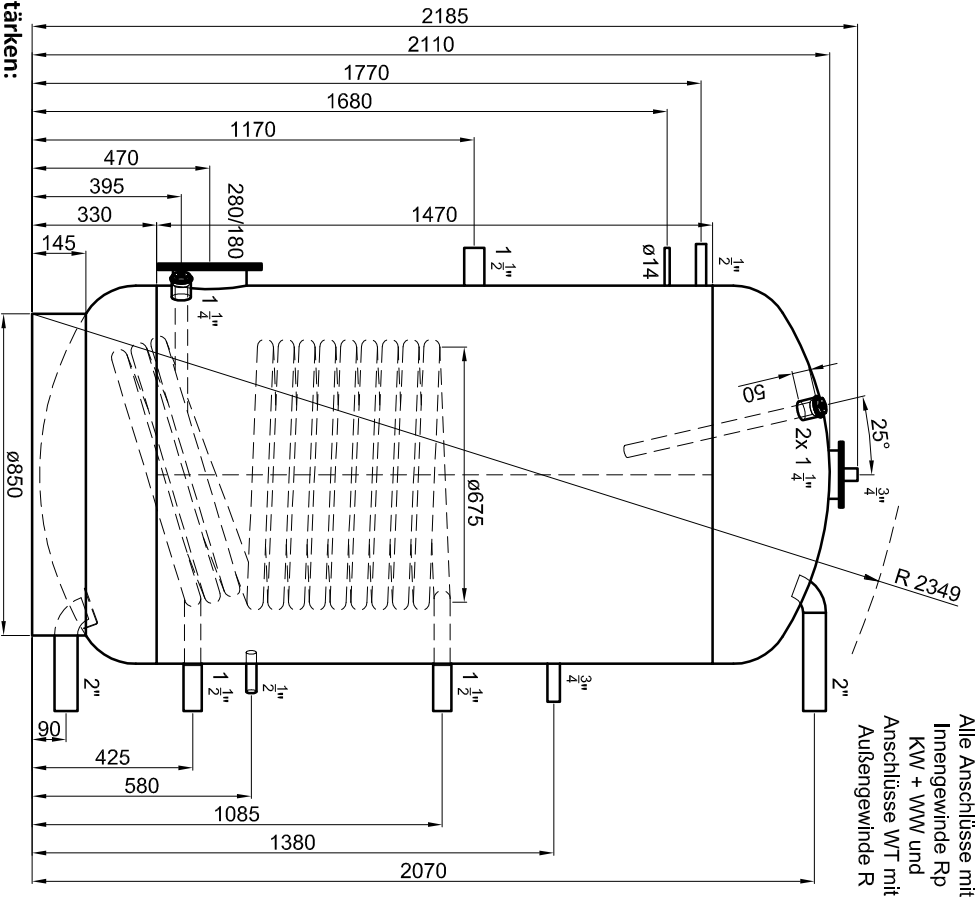
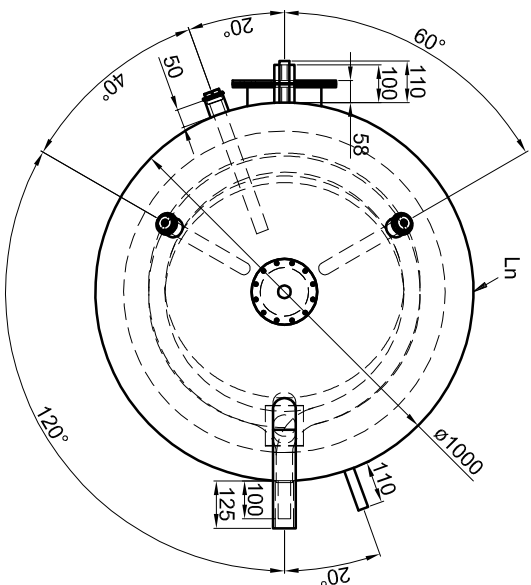


Technische Änderungen im Zuge der Weiterentwicklung vorbehalten.  
Maßangaben können eine Toleranz von +/- 5 mm aufweisen!



**Materialstärken:**  
Mantelblech: 5,0 mm  
Klöpferböden: 5,0 mm  
Materialstärken sind nicht dargestellt!



**Betriebsangaben:**

**Behälter:**  
Nennvolumen: 1,464 l  
zulässiger Druck (rs): 10,0 bar  
Prüfdruck (pT): 15,0 bar  
zulässige Temperatur (rs): 0 - 95 °C  
zulässiges Medium: Trinkwasser  
Gewicht: 365 kg  
Korrosionsschutz: S235JR+AR  
außen beschichtet  
innen emailliert

**Glattrohr-Wärmetauscher unten:**  
Übertragungsfläche: 3,3 m<sup>2</sup>  
Inhalt: 30,4 l  
zulässiger Druck (rs): 16,0 bar  
zulässige Temperatur (rs): 0 - 110 °C  
zulässiges Medium: Wasser/Glykol  
Werkstoff: S235JR+AR

TWL-Technologie GmbH  
Im Gewerbegebiet 2 - 12  
D-92271 Freihung  
www.twl-technologie.de

Gezeichnet: Julian Klier	Datum: 01.09.2016	Maßstab: M 1:20
<b>Emaillierter Standspeicher Typ S 1500</b>		
Art-Nr. S.1500		