



Stehend 1 WT



Baureihe ISSWXA 120÷500

Unsere Warmwasserspeichern mit festen Wärmetauschern entsprechen der höchsten Qualität und längste Dauerzeit dank spezieller Werk- und Rohstoffe und anspruchsvoller technologischer Lösungen, sowie die "TIG" und "Plasma" Schweißungen. Sie sind für jeden Verbrauch geeignet.

- **Gebeizter und passivierter Innenkessel aus Edelstahl AISI 316L (EN 1.4404)**
- Frontseitige Inspektionsflansch
- Wärmetauscher mit abgesetzter Spirale zur Optimierung des Wärmeaustausches und Kalkvermeidung
- Aussenmantel aus PVC grau Pantone 403C
- Zirkulationsanschlüsse
- Hinten eingebaute hydraulische Anschlüsse
- Wärmedämmung aus starkem Polyurethanschaum (PU), hochleistungs-Effizienz ($\lambda = 0,022 \text{ W/mK}$)
- Regulierbare Stellfüsse
- 1" 1/2 Einsatz-Kit Anschlüss

Zubehöre Seite. 76-77-78

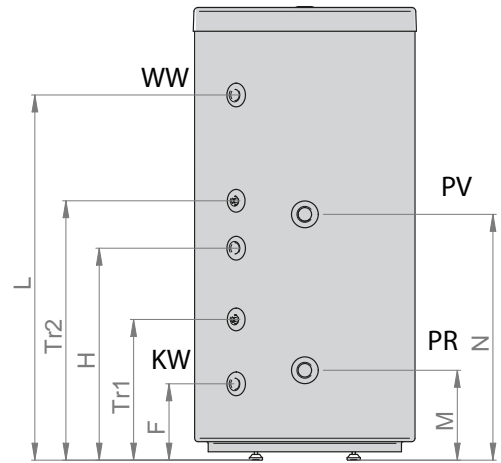
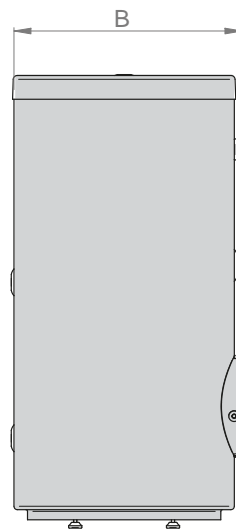
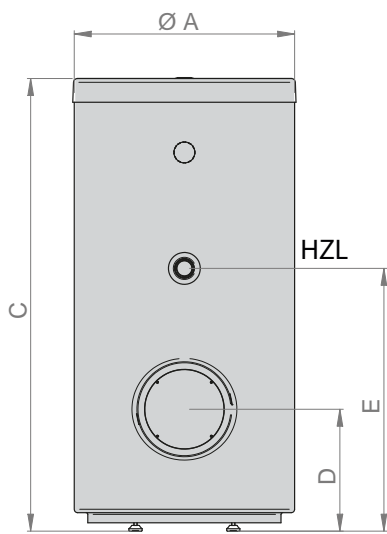
GARANTIE 5 JAHRE

TECHNISCHE DATEN	U.M.	ISSWXA 120	ISSWXA 160	ISSWXA 200	ISSWXA 300	ISSWXA 400	ISSWXA 500
Inhalt	l	115	149	202	298	406	489
Artikelnummer	/	172261	172262	172263	172264	172265	172266
Wärmetauscheroberfläche	m ²	0,6	1,1	1,3	1,5	1,7	2,1
Heizleistung (ΔT35k)*	kW	27	36	41	65	81	91
Dauerleistung (ΔT35k)*	l/h	663	896	1007	1597	1990	2236
Aufheizzeit (ΔT35k)*	min.	11	11	12	11	12	13
Druckverlust	mbar	115	117	140	178	183	235
Primärvolumenstrom	m ³ /h	2,0	2,0	2,0	2,0	2,0	2,0
Dämmstärke	mm	≥50	≥50	≥75	≥75	≥75	≥75
ErP Energetische Klasse		B	B	B	B	B	B
ErP Wärmeverlust Watt		45	52	55	65	73	80
Betriebstemperatur	°C	95	95	95	95	95	95
Maximaler Betriebsdruck ^{1/2}	MPa	1,0/2,0	1,0/2,0	1,0/2,0	1,0/2,0	1,0/2,0	1,0/2,0
Netto Gewicht	kg	33	45	48	69	107	124
Hydraulische Anschlüsse (KW-WW)	Rp	3/4"	3/4"	3/4"	1"	1"	1"
WT-Anschlüsse (PV-PR)	Rp	1"	1"	1"	1"	1"	1"
Zirkulationsanschluss (Z)	Rp	3/4"	3/4"	3/4"	1"	1"	1"
Ø Intern Tr	mm	6,5	6,5	6,5	6,5	6,5	6,5
Masswerte : A/B/C	mm	550/571/924	550/571/1174	650/670/1335	705/725/1510	785/825/1518	785/825/1782
Masswerte : D/E/F	mm	338/558/203	338/778/203	360/775/225	377/914/239	402/881/266	402/1021/266
Masswerte : Tr1/H/Tr2	mm	345/462/764	415/591/731	415/625/765	475/814/954	475/766/906	556/891/1031
Masswerte : L/M/N	mm	728/261/511	728/261/721	1077/265/725	1294/279/859	1251/361/811	1516/361/946
O/P/Kippmass	mm	1075	1300	1442	1675	1700	1930

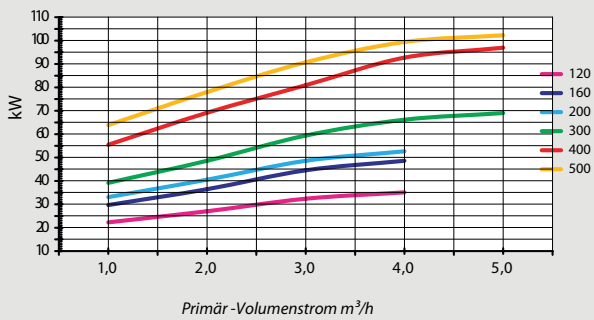
* Hinweis: Primär Temperatur 80°C Sekundär Temperatur 10/45°C Volumenstrom in der WW Tabelle = Warmwasserbereitung

Hinweis : ¹ Maximaler Betriebsdruck, ² Laborprüfdruck nach EN 12897 P.4.4.1





Leistung



Druckverlust Wärmetauscher

