



4

HPS RATIO

Der klassische qualitativ hochwertige **HolzPelletSilo** für Preisbewusste!

Verfügbar in vielen Größen und Varianten.



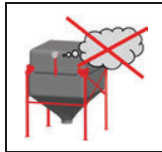
Montagebereit, keine
zusätzlichen Bauteile erforderlich



Nur eine Schlüsselgröße
zur Montage (19 mm)



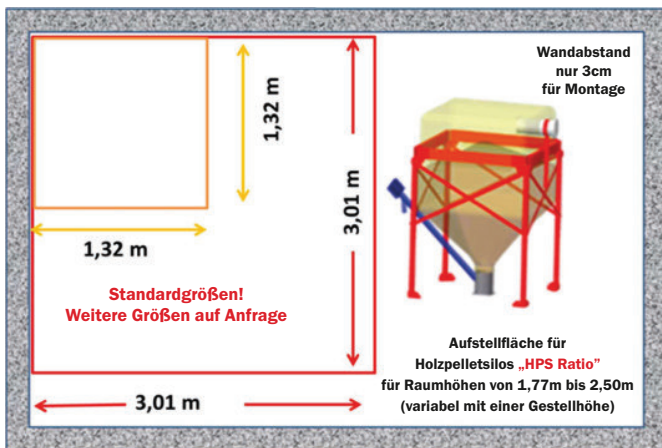
Kurze Montagezeiten
ca. 30 Minuten
je nach Größe und Standort



Kein Staubaustritt, auch bei der
Befüllung



Stellfläche und Größen



Lieferbar in vielen Größen von 3 m³ bis 11 m³

(entspricht rechnerisch ca. 2,2 t bis 7,2 t Pellets bei Schüttdichte von 0,65 t/m³)

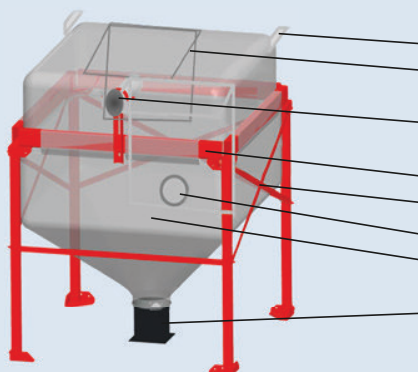
Genaue Abmessungen und Kapazitäten finden Sie im
technischen Datenblatt **HPS „RATIO“**.

* Zusätzlich im Lieferumfang enthalten:

- Revisions-, Kontroll- und Befüllöffnung (D= 35 cm)
- Entnahmetopf D= 350 mm mit Spannband und eingebauter Saugsonde oder auf Wunsch, Entnahmetopf für Schneckenanschluss (ohne Schnecke)



Durch unser „Baukastenprinzip“ sind
auch **Sondergrößen und maßgeschneiderte
Lösungen** möglich. Fragen Sie uns!



1. Deckelhalterung
2. Großflächiger Prallschutz über den Deckel bis zur Rückwand aus beschichtetem Gewebe
3. Füllrohr mit Kupplung „Storz A“, Deckel mit Kette, verschiebbarer Füllrohrhalterung und Befestigungs-Set
4. Stahlgestell mit Befestigungs- und Verbindungselementen
5. Stahl-Aussteifungsdiagonale
6. Revisions- und Kontrollöffnung (D= 35 cm)
7. Hightech-Textil, antistatische Eigenschaften, sehr gute UV-Resistenz schmutzabweisend und thermofixiert
8. Entnahmetopf wahlweise für Saugentnahme (Standard) oder Schneckenentnahme

HPS RATIO

das HolzPelletSilo für Preisbewusste

(HPS) Auslauf 37 cm; Bodenfreiheit 25 cm



Raumhöhe 2,15 m Mindest. Raumhöhe 1,80 m	Grundfläche Für die Montage ca.2 x 3 cm an jeder Seite hinzuberechnen			Volumen und Tonnage (rechnerisch) bei mindestens angegebener max. Raumhöhe und Bodenfreiheit BFR= 25 cm			Bemerkung
	Bautyp	Breite	Länge	Gestellhöhe	rechnerisches Volumen bei mindestens angegebener max. Raumhöhe	* max. Tonnage bei Schüttdichte 0,65t/m³	
HPS 165 x 165 - 35/25	165 cm	165 cm	165 cm	max. 3,3 m³	bis 2,15 t*	AHEE1G0000	
HPS 165 x 195 x 165 - 35/25	165 cm	195 cm	165 cm	max. 3,8 m³	bis 2,5 t*	AHEF1G0000	
HPS 195 x 165 - 35/25	195 cm	195 cm	165 cm	max. 4,6 m³	bis 2,99 t*	AHFF1G0000	
HPS 195 x 223 x 165 - 35/25	195 cm	223 cm	165 cm	max. 5,2 m³	bis 3,37 t*	AHFG1G0000	
HPS 223 x 165 - 35/25	223 cm	223 cm	165 cm	max. 5,9 m³	bis 3,82 t*	AHGG1G0000	
HPS 223 x 254 x 165 - 35/25	223 cm	254 cm	165 cm	max. 6,0 m³	bis 3,88 t*	AHGH1G0000	
HPS 254 x 165 - 35/25	254 cm	254 cm	165 cm	max. 7,0 m³	bis 4,53 t*	AHHH1G0000	mit 2 Füllrohren
HPS 268 x 165 - 35/25	268 cm	268 cm	165 cm	max. 7,3 m³	bis 4,75 t*	AHII1G0000	
HPS 301 x 165 - 35/25	301 cm	301 cm	165 cm	max. 8,2 m³	bis 5,33 t*	AHJJ1G0000	
Raumhöhe 2,50 m; Mindest. Raumhöhe 2,15 m							
HPS 165 x 200 - 35/25	165 cm	165 cm	200 cm	max. 4,1 m³	bis 2,67 t*	AHEE200000	
HPS 165 x 195 x 200 - 35/25	165 cm	195 cm	200 cm	max. 4,8 m³	bis 3,12 t*	AHEF200000	
HPS 195 x 200 - 35/25	195 cm	195 cm	200 cm	max. 5,7 m³	bis 3,73 t*	AHFF200000	
HPS 195 x 223 x 200 - 35/25	195 cm	223 cm	200 cm	max. 6,5 m³	bis 4,22 t*	AHFG200000	
HPS 223 x 200 - 35/25	223 cm	223 cm	200 cm	max. 7,4 m³	bis 4,8 t*	AHGG200000	
HPS 223 x 254 x 200 - 35/25	223 cm	254 cm	200 cm	max. 7,7 m³	bis 5,01 t*	AHGH200000	
HPS 254 x 200 - 35/25	254 cm	254 cm	200 cm	max. 9,0 m³	bis 5,82 t*	AHHH200000	mit 2 Füllrohren
HPS 268 x 200 - 35/25	268 cm	268 cm	200 cm	max. 9,5 m³	bis 6,18 t*	AHII200000	
HPS 301 x 200 - 35/25	301 cm	301 cm	200 cm	max. 11,0 m³	bis 7,15 t*	AHJJ200000	
Weitere Größen auf Anfrage!						Preis inkl. Absaugtopf mit Sonde	
<p>Wichtig: Alle rechteckigen Silos werden standardmäßig von der kurzen/schmalen Seite befüllt!</p> <p>Im Lieferumfang enthalten:</p> <ul style="list-style-type: none"> - Silokörper aus UV-geschütztem High-Tech-Gewebe; - Integrierter Prall- u. Verschleißschutz im Siloraum - Pulverbeschichtetes Stahlgestell, Kopf- und Fußstücken inkl. notwendiger Muttern M 12 ; - Revisions- u. Kontrollöffnung D = 35 cm, platziert standardmäßig auf der Befüllungsseite; - 4" Storz-Kupplung mit Deckel, Kette und Spannband - Horizontaler Füllstutzen 4" mit Füllrohr und Befestigungselemente (mit Erdungsanschluss und höhenverstellbare Füllleitungshalterung) - Entnahmetopf D= 350 mm für Saugentnahme, inkl. Spannband und eingebaute Sonde Standard (auf Wunsch stattdessen mit Schneckenanschluß - hierfür bitte bei Bestellung die Artikelendnummer an der siebten Stelle von "0000" auf "1000" ändern). <p>Optional (Extras):</p> <ul style="list-style-type: none"> - Revisions- u. Kontrollöffnung kann auf Wunsch positioniert werden; - Auf Wunsch kann/können Füllrohr/e auf der langen/breiten Seite platziert werden 							