

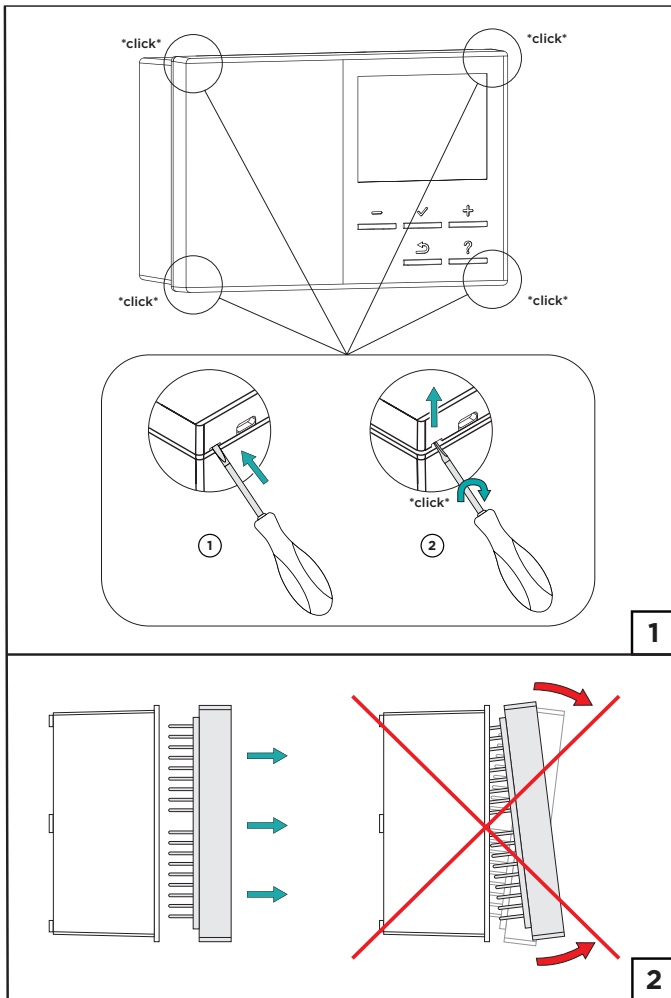
Scannen Sie den QR-Code, um detailliertere PDF-Anweisungen zu erhalten.



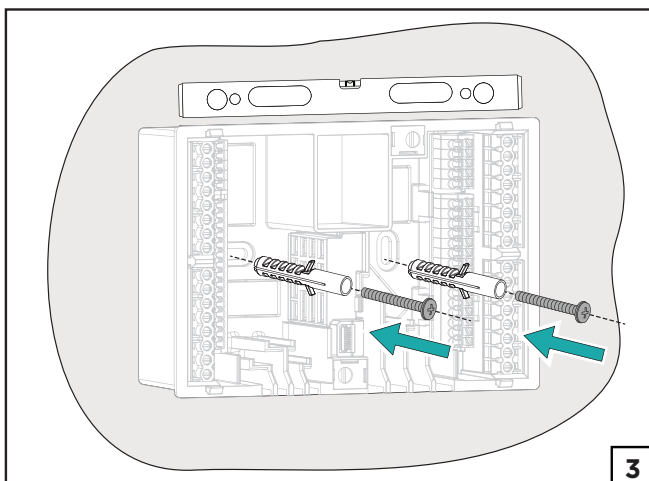
Installationshandbuch

Witterungsgefährdeter Heizungsregler WXE10B, WXE10BI, WXE20, WXE20I

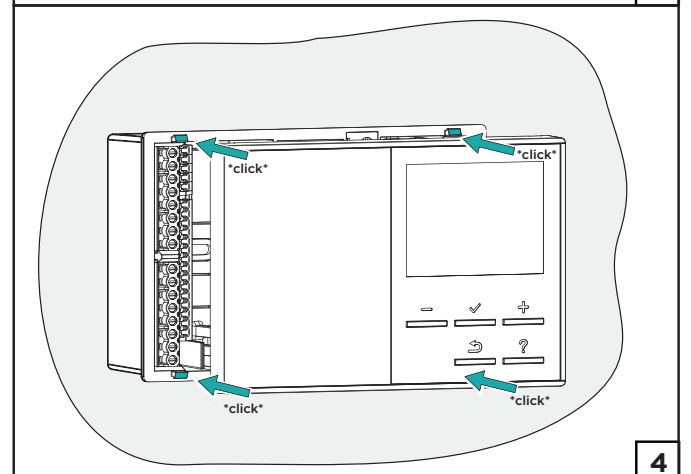
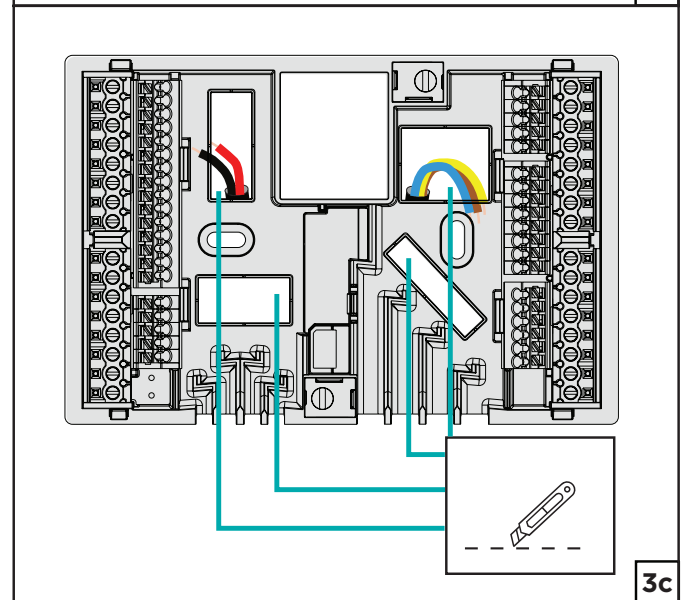
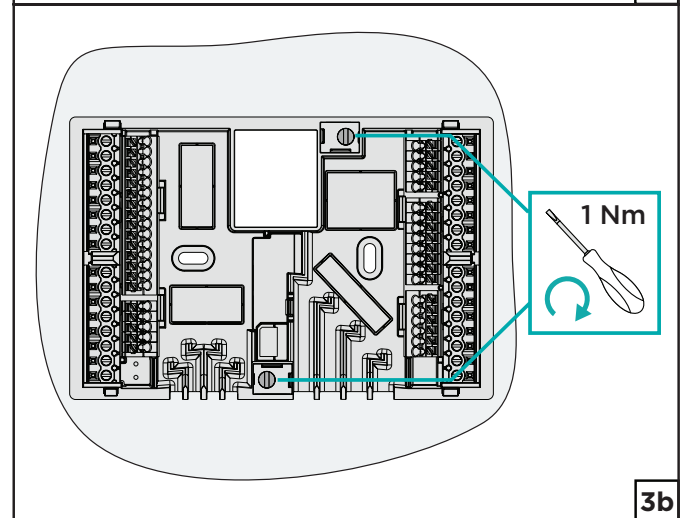
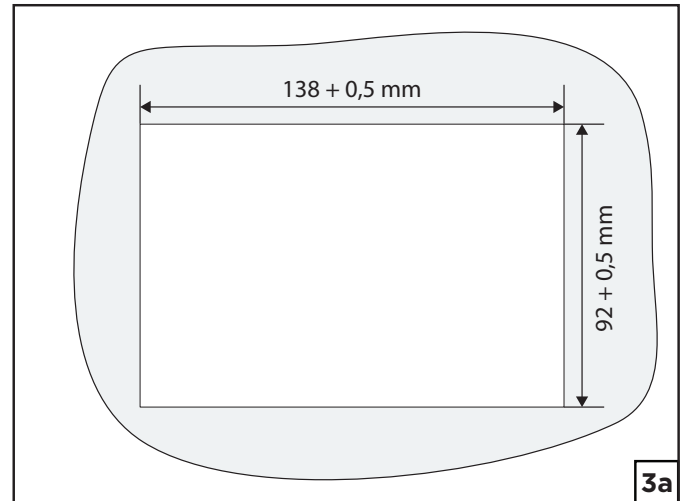
Gehäuse öffnen und Regler trennen



Wandmontage



Montage in die Kesselöffnung



Elektrischer Anschluss des Reglers



Informationen zur elektrischen Verbindung finden Sie im Abschnitt „Elektrischer Anschluss des Reglers“ in der vollständigen Bedienungsanleitung.

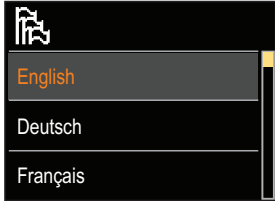
Die elektrische Verbindung muss gemäß dem ausgewählten Hydraulikschemata erfolgen, das im Abschnitt „Hydraulikschemata verfügbar ist.“

Scannen Sie den QR-Code, um auf die vollständige Bedienungsanleitung zuzugreifen.

Reglereinstellung bei der Erstinbetriebnahme

Der Regler ist mit einer innovativen Lösung „Easy start“, die eine Ersteinstellung des Reglers in nur fünf Schritten ermöglicht, ausgestattet.

1. SCHRITT - SPRACHENAUSWAHL



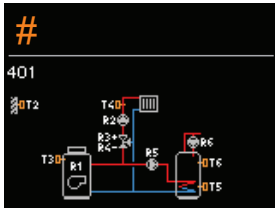
Die gewünschte Sprache wählt man mit den Tasten **—** und **+** aus. Die ausgewählte Sprache wird mit der Taste **✓** bestätigt.

Haben Sie versehentlich die falsche Sprache ausgewählt, kehren Sie mit der Taste **↶** zur Sprachenauswahl zurück.



Später können Sie die Sprache im Menü „Display“ ändern.

2. SCHRITT - AUSWAHL DES HYDRAULIKSCHEMAS



Wählen Sie das Hydraulikschemata des Reglerbetriebs aus. Zwischen den Schemata bewegt man sich mit den Tasten **—** und **+**. Das ausgewählte Schema Bestätigt man mit der Taste **✓**.

Haben Sie versehentlich das falsche Schema ausgewählt, kehren Sie mit der Taste **↶** zur Schema-Auswahl zurück.



Das ausgewählte Hydraulikschemata kann später mit dem Wartungsparameter S1.1 verändert werden.

3. SCHRITT - EINSTELLUNG DER HEIZKURVENSTELTHEIT FÜR DEN ERSTEN HEIZKREIS



Sie können die Steilheit der Heizkurve einstellen. Der Wert wird mit den Tasten **—** und **+** verändert. Die ausgewählte Heizkurvensteilheit Bestätigt man mit der Taste **✓**.

Haben Sie versehentlich den falschen Heizkurvenwert eingestellt, kehren Sie mit der Taste **↶** zur erneuten Einstellung zurück.



Die eingestellte Heizkurvensteilheit kann später mit dem Parameter P2.1 verändert werden.

4. SCHRITT - EINSTELLUNG DER HEIZKURVENSTELTHEIT FÜR DEN ZWEITEN HEIZKREIS



Sie können die Steilheit der Heizkurve einstellen. Der Wert wird mit den Tasten **—** und **+** verändert. Die ausgewählte Heizkurvensteilheit Bestätigt man mit der Taste **✓**.

Haben Sie versehentlich den falschen Heizkurvenwert eingestellt, kehren Sie mit der Taste **↶** zur erneuten Einstellung zurück.

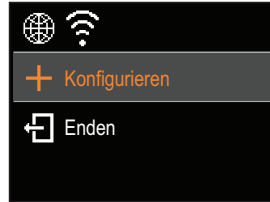


Die eingestellte Heizkurvensteilheit kann später mit dem Parameter P3.1 verändert werden.



Der erste und der zweite Heizkreis ist auf dem Hydraulikschemata mit einer Nummer gekennzeichnet.

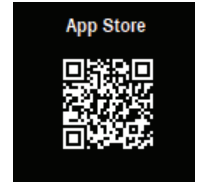
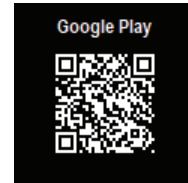
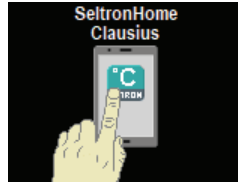
5. SCHRITT - KONFIGURATION DER WIFI-VERBINDUNG (NUR WXE10BI UND WXE20I)



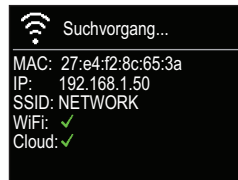
Verwenden Sie die Tasten **—** und **+** um zwischen der Konfiguration der WiFi-Verbindung und der Fertigstellung der Regler-Einstellungen bei der ersten Inbetriebnahme zu wählen. Bestätigen Sie die Auswahl mit der Taste **✓**.

Der Konfigurationsvorgang wird im Abschnitt „NETZWERK“ beschrieben.

Während des Konfigurationsprozesses bietet uns der Regler einen QR-Code in einer Animation mit einer Verknüpfung zur SeltronHome Clausius-App. Scannen Sie den QR-Code mit einem Smart-Gerät und laden Sie die SeltronHome Clausius-App herunter.



Schalten Sie die Ortung sowie die Bluetooth- und WLAN-Verbindung auf dem Smartgerät ein und starten Sie die App. Wählen Sie in der App Einstellungen und Gerät hinzufügen und folgen Sie den Anweisungen in der App.



Wenn die App den Regler findet, wird eine Liste der verfügbaren WiFi-Netzwerke (SSIDs) angezeigt. Wählen Sie das WiFi-Netzwerk aus der Liste aus und geben Sie das Passwort für das WiFi-Netzwerk ein. Nach erfolgreicher Verbindung können wir die Heizkreise des Reglers wie gewünscht benennen und BEENDEN wählen.

