

FWS

FRISCHWASSERMODULE

SONNENKRAFT

EINFACH

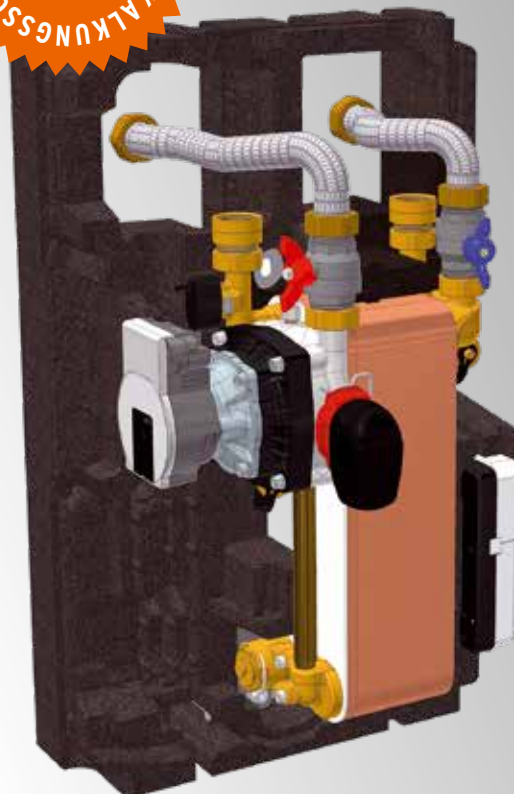
minimaler Verrohrungsaufwand und einfache Wand- und Speichermontage

EFFIZIENT

hohe Zapfmengen durch Einsatz von großdimensioniertem Wärmetauscher

EXTRA

erwärmt frisches, vitales Brauchwasser in der benötigten Menge



TECHNISCHE DATEN

	FWS20E	FWS30E	FWSWP	FWS40HYDRO
Montage		Wand / Speicher		Wand / Speicher
Regelung		thermostatisch		elektronisch
Zapfleistung	l / min	2 - 20	2 - 30	2 - 30
Plattenwärmetauscher	Platten	21	29	49
Abmessungen (B x H x T)	mm	400 x 600 x 302		400 x 600 x 302
Abdeckung		EPP schwarz		EPP schwarz
Gewicht	kg	15	17	21
ANSCHLÜSSE				
Kaltwasser (A)		G1" IG		G1" IG
Warmwasser (B)		G1" IG		G1" IG
Puffervorlauf (C)		G1" AG		G1" AG
Pufferrücklauf (D)		G1" AG		G1" AG
Zirkulation (E)		G1/2" IG		G1/2" IG
Spülanschluß (F)		-		G3/4" AG
min. zul. Betriebstemperatur	°C	2		2
max. zul. Betriebstemperatur	°C	95		95
max. zul. Betriebsdruck (Brauchwasser / Heizung)	bar	10 / 3		
Ladepumpe		Para HU 25/7.0 / PWM2		
Ladepumpe	V / Hz	230 / 50		
Leistungsaufnahme	W	3 - 50		
Zirkulationspumpe		Xylem E3 vario -15/000 BRU		
Zirkulationspumpe	V / Hz	230 / 50		
Leistungsaufnahme	W	27		

WASSERINHALTSSTOFFE (GRENZWERTE) CU-WT

pH-Wert (unter Beachtung SI Index)		7-9
Sättigungs-Index SI (Δ pH-Wert)		-0,2 < 0 < +0,2
Gesamthärte	°dH	6-15
Leitfähigkeit	μ S/cm	10...500
Abfilterbare Stoffe	mg/l	< 30
Freies Chlor	mg/l	< 0,5
Schwefelwasserstoff (H2S)	mg/l	< 0,05
Ammoniak (NH3/NH4+)	mg/l	< 2
Sulfat	mg/l	< 100
Hydrokarbonat	mg/l	< 300
Hydrokarbonat/Sulfat	mg/l	> 1,0
Sulfid	mg/l	< 1
Nitrat	mg/l	< 100
Nitri	mg/l	< 0,1
Eisen, gelöst	mg/l	< 0,2
Mangan	mg/l	< 0,1
Freie aggressive Kohlensäure	mg/l	< 20

Für Gebiete mit abweichenden Wassergrenzwerten verwenden Sie das Frischwassermodul FWS40HYDROINOX

TEMPERATURSCHWANKUNGEN

AM BEISPIEL FWS40HYDRO

Volumenstrom an der Zapfstelle mit 42 °C unter Annahme einer Beimischung von Kaltwasser mit 10 °C

T _{sVoll}	45 °C			60 °C		
	50	55	90	65	70	90
T _{pV} [°C]						
3 l/min						
7 l/min						
14 l/min						

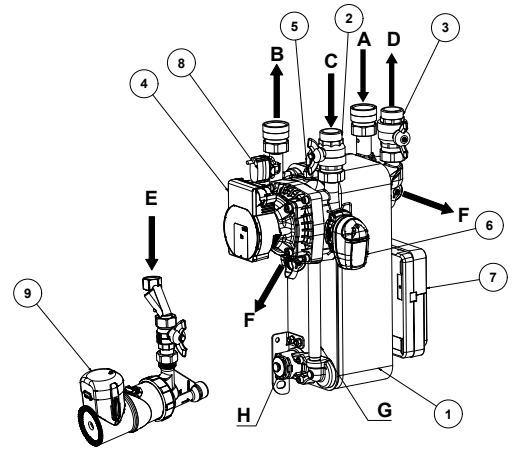
T_{sVoll} Solltemperatur Sekundärvorlauf
Temperatur konstant
Störende Schwankungen möglich

T_{pV} Primärvorlauftemperatur
Im Normalfall keine störenden Schwankungen
Starke Schwankungen

Quelle: Institut für Solartechnik SPF, Rapperswil, Schweiz



KOMPONENTEN FWS40HYDRO



- 1 Plattenwärmetauscher WT11-41 VLD
- 2 Kugelhahn Vorlauf 1" rot
- 3 Kugelhahn Rücklauf 1" blau
- 4 Para HU 25/7.0 / PWM2
- 5 PT1000 Temperaturfühler
- 6 Super Flow Ventil
- 7 FRESH Control
- 8 Durchflusssensor Grundfos Direct SensorTM
- 9 Zirkulationseinheit (optional)

ANSCHLÜSSE

- A Kaltwasser
- B Warmwasser
- C Puffervorlauf
- D Pufferrücklauf
- E Zirkulation
- F Spülanschluß
- G By-Pass Rohr zur Beimischung aus der Mittelzone
- H Push-In-Anschluss für Zirkulationseinheit



FÜR GRÖßERE ANWENDUNGEN: FRESH XL

AUSLEGUNGSDIAGRAMM FWS40HYDRO

Kaltwassertemperatur = 10 °C
Warmwassertemperatur = HW-T

Ablesebeispiel:
Speichertemperatur: 65 °C
Zapfmenge: 40 l/min
Warmwassertemperatur: 45 °C

