

SONNENTANK

FRESH

SONNENKRAFT

- D** Handbuch
- GB** Manual
- IT** Manuale
- ES** Manual



Sicherheitshinweise

Lesen Sie bitte die folgenden Hinweise zur Montage und Inbetriebnahme genau durch, bevor Sie Ihr Produkt in Betrieb nehmen. Dadurch vermeiden Sie Schäden an Ihrer Anlage, die durch unsachgemäßen Umgang entstehen könnten.

Die bestimmungswidrige Verwendung sowie unzulässige Änderung bei der Montage und an der Konstruktion führen zum Ausschluss jeglicher Haftungsansprüche. Regeln der Technik sind - neben länderspezifisch gültigen Vorschriften - besonders zu beachten.

DIN 1988
Technische Regeln für die Trinkwasserinstallation

DIN 4753
Wassererwärmer und Wassererwärmungsanlagen für Trink- und Betriebswasser; Anforderungen, Kennzeichnung, Ausrüstung und Prüfung

DIN 12828
Heizungsanlagen in Gebäuden - Planung von Warmwasser-Heizungsanlagen

DIN 18380
Heizungsanlagen und zentrale Wassererwärmungsanlagen

DIN 18381
Gas-, Wasser- und Abwasser-Installationsanlagen

EN 12975 / EN 12977
Thermische Solaranlagen und ihre Bauteile

VDI 2035
Vermeidung von Schäden in Warmwasserheizungsanlagen

Die verwendeten Abbildungen sind Symbolfotos. Aufgrund möglicher Satz- und Druckfehler, aber auch der Notwendigkeit laufender technischer Veränderungen bitten wir um Verständnis, keine Haftung für die inhaltliche Richtigkeit übernehmen zu können. Auf die Geltung der Allgemeinen Geschäftsbedingungen in der jeweils gültigen Fassung wird verwiesen.

Montage

Die Aufstellung und Installation muss von einer zugelassenen Fachfirma erfolgen! Es wird empfohlen, die vormontierte Vliesisolierung zur Verringerung des Einbringmaßes zu demontieren. Die Aufstellung muss in einem frostsicheren Raum mit kurzen Leitungswegen erfolgen.

Hinweis: Achten Sie auf eine ausreichende Dimensionierung des Ausdehnungsgefäßes im Heizungskreis. Das Puffervolumen sowie die in Solaranlagen auftretenden Temperaturdifferenzen sind in die Berechnung einzubeziehen!

Lieferumfang

Systemspeicher mit Isolierung



2 Stk Kleberosette
130/80



3 Stk Kleberosette
110/60



4 Stk Kleberosette
80/40



5 Stk Kleberosette
80/00



14 Stk. EPP-Kappen



MÖGLICHE KOMBINATIONEN SONNENTANK SYSTEMSPEICHER

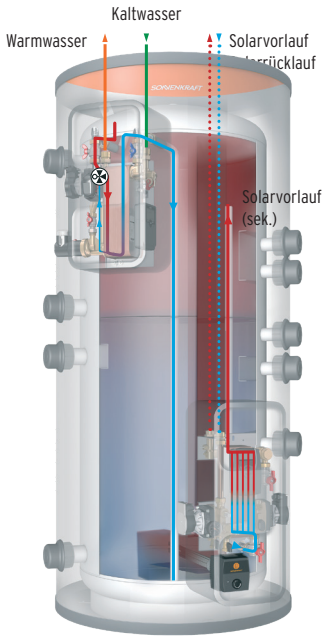
+ WASSER

+ WASSER
+ STROM

+ WASSER
+ WÄRME

+ WASSER
+ WÄRME
+ STROM





		SOTF500	SOTF800	SOTF1000	SOTF1500
Speichervolumen	l	500	800	1000	1500
Durchmesser, isoliert	mm	900	990	990	1200
Durchmesser, unisoliert	mm	700	790	790	1000
Höhe, isoliert	mm	1705	1805	2205	2130
Höhe, unisoliert	mm	1627	1726	2126	2052
Kippmaß	mm	1660	1775	2180	2150
Gewicht isoliert	kg	114	135	158	219
zul. Betriebsdruck Heizung	bar	3	3	3	3
zul. Betriebsdruck Solar	bar	10	10	10	10
zul. Betriebstemperatur Heizung	°C	95	95	95	95
zul. Betriebstemperatur Solar	°C	110	110	110	110
Energieeffizienzklasse		C	C	C	C

Inbetriebnahme

Die erste Befüllung und Inbetriebnahme muss von einer zugelassenen Fachfirma erfolgen. Hierbei sind die Funktion und die Dichtheit der gesamten Anlage einschließlich der im Herstellerwerk montierten Teile zu prüfen. Die Funktionssicherheit des Sicherheitsventils und der Speicherentlüftung ist in regelmäßigen Abständen zu überprüfen. Eine jährliche Wartung durch eine Fachfirma wird empfohlen. Betreiben Sie den Speicher nicht über 95° C. Die auf dem Typenschild angegebenen Betriebsüberdrücke dürfen nicht überschritten werden.

VDI 2035

Die VDI-Richtlinie 2035 gibt Vorgaben für die Qualität des Füllwassers der Heizungsanlage bezüglich der maximalen Wasserhärte und des pH-Wertes. Je nach Qualität des Leitungswassers, muss bei Befüllung der Anlage, durch geeignete Maßnahmen die entsprechende Wasseraufbereitung sichergestellt werden.

Elektroheizelement

Elektroheizeinsätze dürfen nur von zugelassenen Elektro-Installateuren nach dem entsprechenden Schaltbild angeschlossen werden. Die Vorschriften des EVU und VDE sind zwingend zu beachten. Hiermit ist eine Funktionskontrolle zu verbinden. Die SONNENBOOSTER sind ausschließlich als Zusatzheizung zulässig!

Garantiebestimmungen

Die aktuell gültigen Garantiebestimmungen finden Sie in den AGB auf www.sonnenkraft.com

Safety instructions

Please read the following information about installation and commissioning carefully before you start using your product. This will prevent damage to your system that could result from improper use.

Improper use and impermissible changes during assembly as well as on the construction lead to the exclusion of any liability claims.

The rules of technology are - in addition to country-specific regulations - of particular note.

DIN 1988
Technical rules for drinking water installations

DIN 4753
Water heaters and water heating systems for drinking and industrial water; Requirements, marking, equipment and testing

DIN 12828
Heating systems in buildings - planning of hot water heating systems

DIN 18380
Heating systems and central water heating systems

DIN 18381
Gas, water and sewage installation systems

EN 12975 / EN 12977
Thermal solar systems and their components

VDI 2035
Avoiding damage in Hot water heating systems

All images are symbolic. Subject to typesetting and printing errors. Technical changes may be made without prior notice. © 09-2 Reference is made to the validity of the General Terms and Conditions in the currently valid version.

Mounting

The mounting and installation must be carried out by an approved specialist company! It is recommended to dismantle the pre-assembled fleece insulation to reduce the installation dimension. The installation must take place in a frost-proof room with short cable routes.

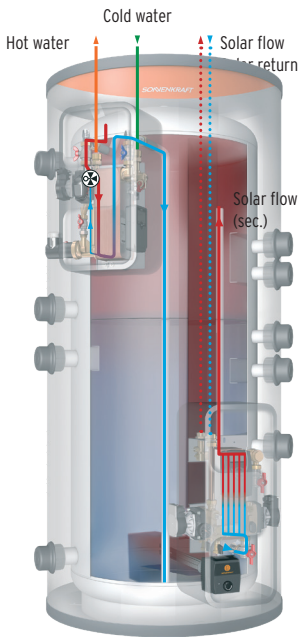
Note: Make sure that the expansion vessel in the heating circuit is adequate. The buffer volume and the occurring temperature differences in solar systems have to be included in the calculation!

Scope of delivery



POSSIBLE COMBINATIONS SONNENTANK SYSTEM TANK





		SOTF500	SOTF800	SOTF1000	SOTF1500
Storage volume	l	500	800	1000	1500
Diameter, isolated	mm	900	990	990	1200
Diameter, uninsulated	mm	700	790	790	1000
Height, isolated	mm	1705	1805	2205	2130
Height, uninsulated	mm	1627	1726	2126	2052
Tilted dimension	mm	1660	1775	2180	2150
Weight isolated	kg	114	135	158	219
permissible operating pressure heating	bar	3	3	3	3
permissible operating pressure solar	bar	10	10	10	10
permissible operating temperature heating	°C	95	95	95	95
permissible operating temperature solar	°C	110	110	110	110
Energy efficiency class		C	C	C	C

Installation

The first filling and commissioning must be carried out by an approved specialist company. The function and tightness of the entire system, including the parts installed in the manufacturer's work, must be checked. The functional reliability of the safety valve and the accumulator ventilation must be checked at regular intervals. Annual maintenance by a specialist company is recommended. Do not operate the storage tank above 95 °C. The operating pressures indicated on the nameplate must not be exceeded.

VDI 2035

The VDI guideline 2035 gives specifications for the quality of the filling water of the heating system with regard to the maximum water hardness and the pH value. Depending on the quality of the tap water, appropriate water treatment must be ensured when the system is filled.

Electric heating element

Electric heating inserts may only be connected by approved electricians in accordance with the corresponding circuit diagram. The regulations of the EVU and VDE must be observed. This is not to be combined with a function check. The SONNENBOOSTER are only permitted as additional heating!

Guarantee terms

Currently valid warranty conditions in the terms and conditions are displayed at www.sonnenkraft.com

Consigli di sicurezza

Prima della messa in servizio del prodotto leggere attentamente le seguenti informazioni sull'installazione e la messa in servizio. Ciò eviterà danni al sistema derivanti da una manipolazione impropria. L'uso improprio e modifiche non consentite durante il montaggio e sulla costruzione comportano la decadenza di qualsiasi diritto alla garanzia. Oltre alle normative specifiche del paese occorre rispettare scrupolosamente lo stato dell'arte.

DIN 1988

Norme tecniche per l'installazione di acqua potabile

DIN 4753

Scaldacqua e impianti di riscaldamento dell'acqua potabile e di processo; Requisiti, marcatura, attrezzatura e collaudo

DIN 12828

Impianti di riscaldamento negli edifici
Progettazione di impianti di riscaldamento ad acqua calda

DIN 18380

Impianti di riscaldamento e impianti di riscaldamento dell'acqua centralizzati

DIN 18381

Impianti di installazione gas, acqua e fognature

EN 12975 / EN 12977

Impianti solari termici e loro componenti

VDI 2035

Prevenzione di danni agli impianti di riscaldamento ad acqua calda

Le immagini utilizzate sono a titolo esemplificativo. A causa di possibili errori di composizione e stampa, o della necessità di apportare modifiche tecniche successive, non possiamo garantire l'accuratezza del contenuto e decliniamo qualsiasi tipo di responsabilità ivi derivante. Si fa riferimento alla validità dei Termini e Condizioni Generali nella versione attualmente in vigore.

Montaggio

La configurazione e l'installazione devono essere eseguite da un'azienda specializzata autorizzata. Al fine di ridurre lo spazio necessario per l'installazione

si consiglia di smontare l'isolamento dei pannelli preassemblati. L'installazione deve avvenire in un locale protetto dal gelo con percorsi cablati corti.

Nota: Verificare che il dimensionamento del vaso di espansione del circuito di riscaldamento sia adeguato. Nel calcolo devono essere inclusi il volume del buffer e le differenze di temperatura che si verificano negli impianti solari!

Condizioni di consegna

Accumulatore con isolante



Rosetta adesiva da
2 pz 130/80



Rosetta adesiva
3 pz 110/60



Rosetta adesiva
4 pz 80/40



Rosetta adesiva
5 pz 80/00



Tappi in EPP da 14 p pezzi



COMBINAZIONI POSSIBILI ACCUMULATORE SERBATOIO SOLARE

+ ACQUA



+ ACQUA
+ELETTRICITÀ

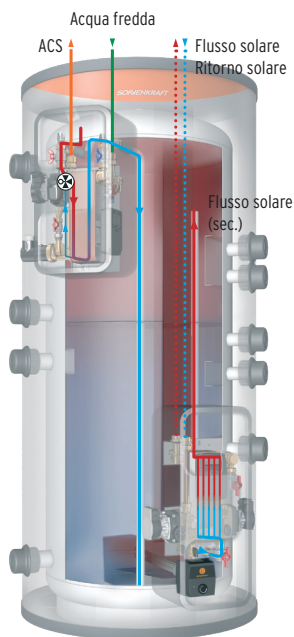


+ ACQUA
+ CALORE



+ ACQUA
+ CALORE
+ELETTRICITÀ





		SOTF500	SOTF800	SOTF1000	SOTF1500
Volume accumulatore	l	500	800	1000	1500
Diametro, isolato	mm	900	990	990	1200
Diametro, non isolato	mm	700	790	790	1000
Altezza, isolata	mm	1705	1805	2205	2130
Altezza, non isolata	mm	1627	1726	2126	2052
Dimensione piattaforma	mm	1660	1775	2180	2150
Peso isolato	kg	114	135	158	219
Pressione di esercizio di riscaldamento consentita	bar	3	3	3	3
Pressione di riscaldamento solare consentita	bar	10	10	10	10
Pressione di esercizio di riscaldamento consentita	°C	95	95	95	95
Pressione di esercizio consentita impianto solare	°C	110	110	110	110
Classe di efficienza energetica		C	C	C	C

Messa in servizio

Il riempimento e l'installazione devono essere eseguiti da un'azienda specializzata autorizzata. Deve essere verificata la funzionalità e la tenuta dell'intero impianto, compresi i componenti installati negli stabilimenti del costruttore. Il funzionamento della valvola di sicurezza e dello sfiato dell'accumulatore devono essere verificati ad intervalli regolari. Si consiglia di far eseguire almeno un intervento di manutenzione all'anno da parte di un'azienda specializzata. Non azionare l'accumulatore a temperature superiori a 95°C. Non devono essere superate le pressioni di esercizio specificate sulla targhetta di identificazione.

VDI 2035

La linea guida VDI 2035 specifica la qualità dell'acqua di riempimento dell'impianto di riscaldamento in base alla durezza massima dell'acqua e al valore del pH. A seconda della qualità dell'acqua del rubinetto, una volta che l'impianto è stato riempito, occorre verificare che l'acqua venga trattata nel rispetto delle disposizioni previste.

Resistenza elettrica

Gli inserti riscaldanti elettrici possono essere collegati esclusivamente da elettricisti autorizzati e nel rispetto del relativo schema elettrico. Devono essere rispettate le normative EVU e VDE. Ad esse deve essere associata la verifica funzionale. L'unico utilizzo previsto per SONNENBOOSTER è come riscaldamento aggiuntivo!

Condizioni di garanzia

Le condizioni di garanzia attualmente valide sono reperibili nei termini e nelle condizioni alla pagina www.sonnenkraft.com

Instrucciones de seguridad

Lea atentamente la siguiente información sobre la instalación y la puesta en servicio antes de comenzar a utilizar su producto. Esto evitará daños a su sistema que podrían resultar de un uso inadecuado.

El uso incorrecto y los cambios no permitidos durante el montaje, así como en la construcción, llevan a la exclusión de cualquier reclamo de responsabilidad.

Las reglas de la tecnología son, además de las regulaciones específicas de cada país, de particular interés.

DIN 1988

Normas técnicas para instalaciones de agua potable

DIN 4753

Calentadores de agua y sistemas de calentamiento de agua para agua potable e industrial; Requisitos, marcado, equipo y pruebas

DIN 12828

Sistemas de calefacción en edificios: planificación de sistemas de calefacción por agua caliente

DIN 18380

Sistemas de calefacción y sistemas centrales de calentamiento de agua.

DIN 18381

Sistemas de instalación de gas, agua y alcantarillado

EN 12975 / EN 12977

Sistemas solares térmicos y sus componentes

VDI 2035

Evitar daños en los sistemas de calentamiento de agua caliente

Todas las imágenes son simbólicas. Sujeto a errores tipográficos y de impresión. Se pueden realizar cambios técnicos sin previo aviso. Se hace referencia a la vigencia de los Términos y Condiciones Generales en la versión actualmente válida.

Montaje

La configuración y la instalación deben ser realizadas por una empresa especializada autorizada.

Se recomienda desmontar el aislamiento de vellón premontado para reducir la dimensión de instalación. La instalación debe realizarse en una habitación a prueba de heladas con recorridos de cable cortos.

Nota: Asegúrese de que el vaso de expansión en el circuito de calefacción sea adecuado. ¡El volumen de reserva y las diferencias de temperatura que se producen en los sistemas solares deben incluirse en el cálculo!

Volumen de entrega

Acumulador con aislamiento



2 piezas de roseta adhesiva 130/80



3 piezas roseta adhesiva 110/60



Roseta adhesiva 4 piezas 80/40



5 piezas roseta adhesiva 80/00



14 tapas EPP Versión: 2020-05-26



MÖGLICHE KOMBINATIONEN SONNENTANK SYSTEMSPEICHER

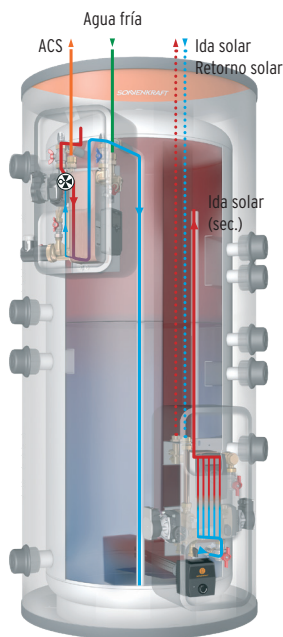
+ AGUA

+ AGUA
+ ELECTRICIDAD

+ AGUA
+ CALEFACCIÓN

+ AGUA
+ CALEFACCIÓN
+ ELECTRICIDAD





		SOTF500	SOTF800	SOTF1000	SOTF1500
Volumen de almacenamiento	l	500	800	1000	1500
Diámetro, aislado	mm	900	990	990	1200
Diámetro, sin aislamiento	mm	700	790	790	1000
Altura, aislado	mm	1705	1805	2205	2130
Altura, sin aislamiento	mm	1627	1726	2126	2052
Dimensión inclinada	mm	1660	1775	2180	2150
Peso aislado	kg	114	135	158	219
Presión de servicio admisible calefacción	bar	3	3	3	3
presión de trabajo permitida solar	bar	10	10	10	10
Temperatura de funcionamiento admisible calefacción	°C	95	95	95	95
Temperatura de funcionamiento permitida solar	°C	110	110	110	110
Clase de eficiencia energética		C	C	C	C

Instalación

El primer llenado y la primera puesta en servicio deben ser realizados por una empresa especializada autorizada. Debe comprobarse el funcionamiento y la estanqueidad de todo el sistema, incluidas las piezas instaladas en las instalaciones del fabricante. La fiabilidad funcional de la válvula de seguridad y la ventilación del acumulador deben comprobarse a intervalos regulares. Se recomienda un mantenimiento anual por parte de una empresa especializada. No opere el tanque de almacenamiento por encima de 95 °C. No se deben exceder las presiones de operación especificadas en la placa de identificación.

VDI 2035

La directriz VDI 2035 proporciona especificaciones para la calidad del agua de llenado del sistema de calefacción con respecto a la dureza máxima del agua y el valor de pH. Dependiendo de la calidad del agua del grifo, se deben tomar las medidas adecuadas al llenar el sistema. Se puede garantizar el tratamiento del agua.

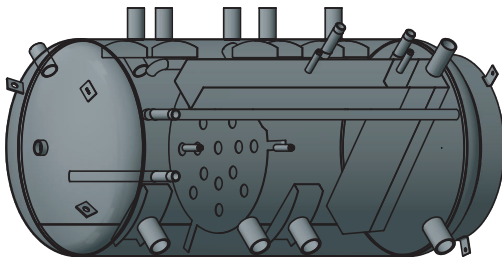
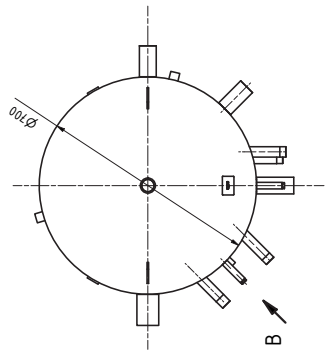
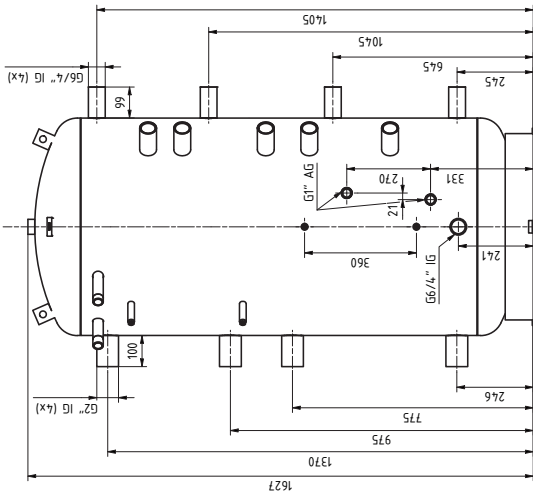
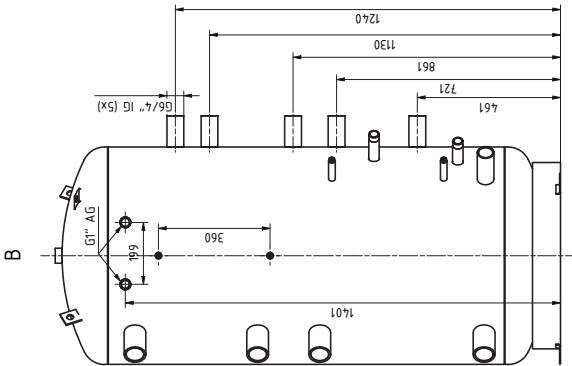
Resistencia eléctrica

Las resistencias eléctricas solo pueden ser conectadas por electricistas autorizados de acuerdo con el diagrama de circuito correspondiente. Deben observarse las normativas de EVU y VDE. Una verificación de funcionamiento debe estar vinculada a esto. ¡Los SONNENBOOSTER solo se permiten como calefacción adicional!

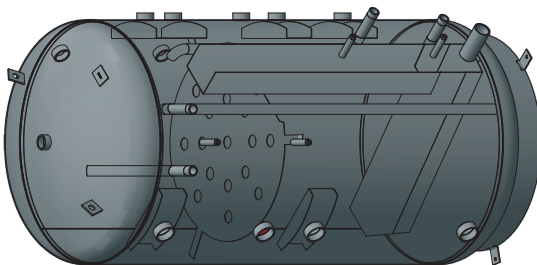
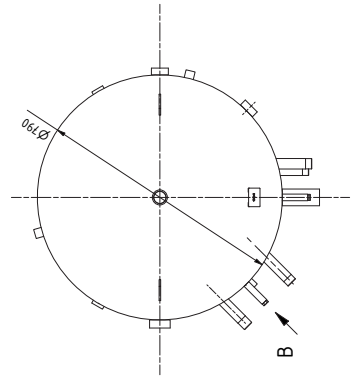
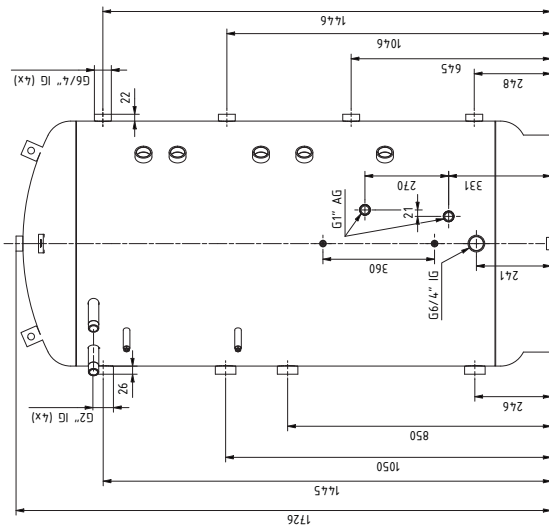
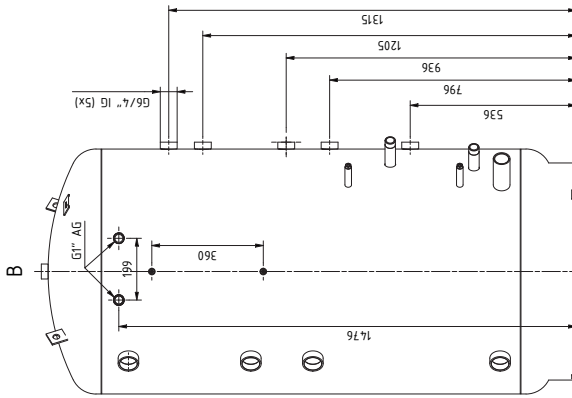
Términos de garantía

Puede encontrar las condiciones de garantía actualmente válidas en los términos y condiciones en www.sonnenkraft.com

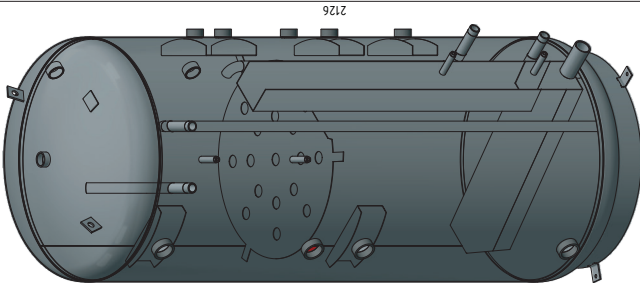
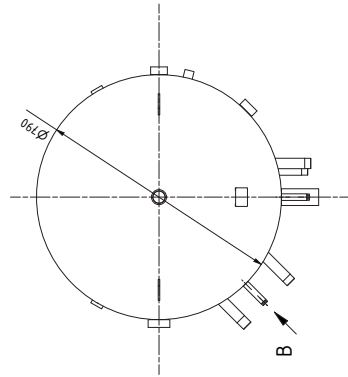
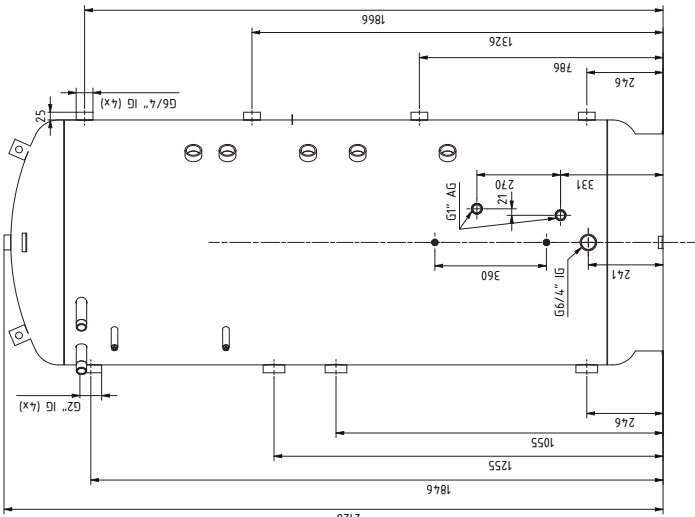
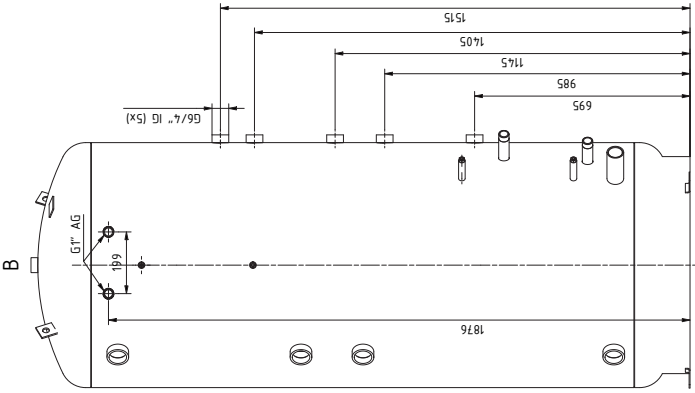
SOTF500



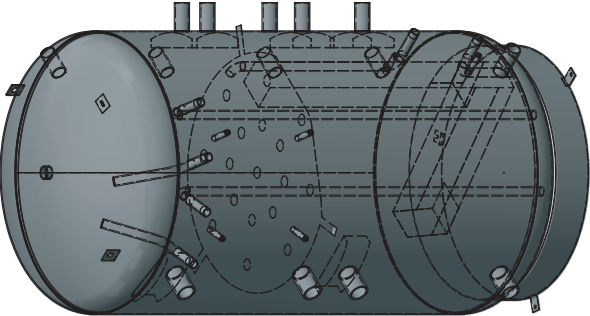
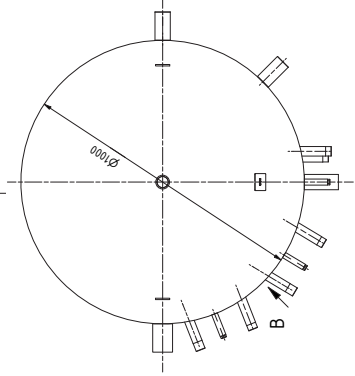
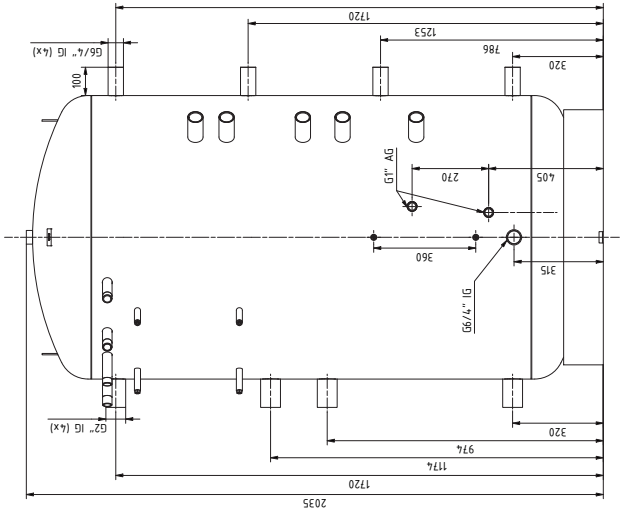
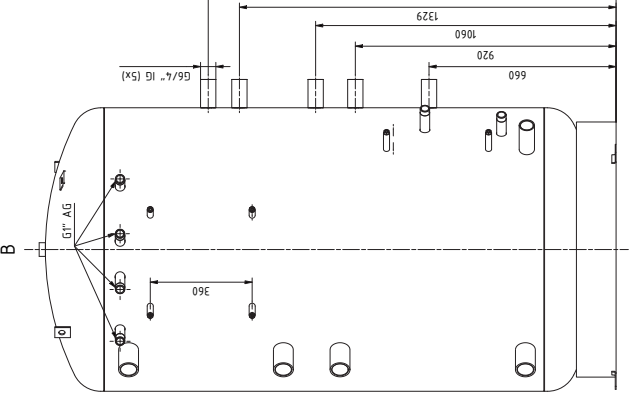
SOTF800



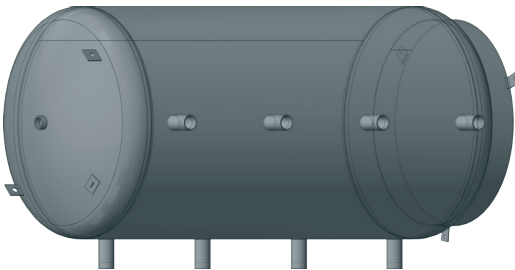
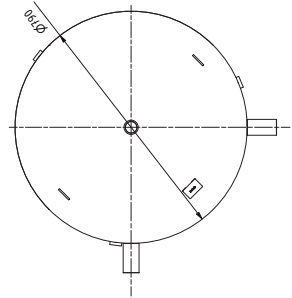
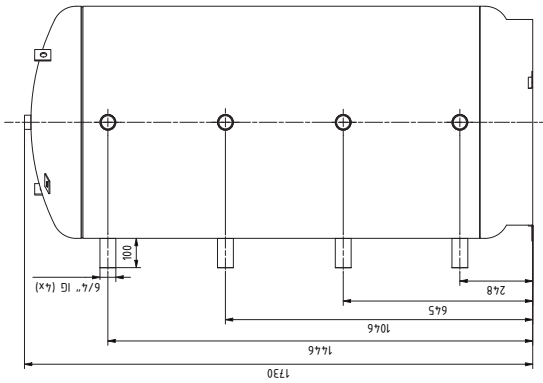
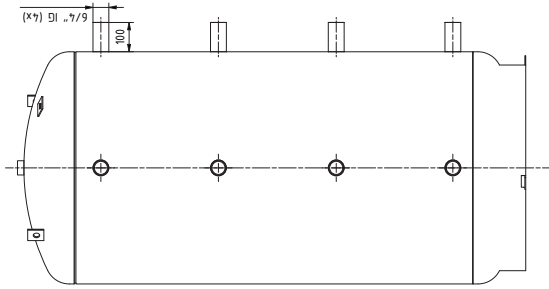
SOTF1000



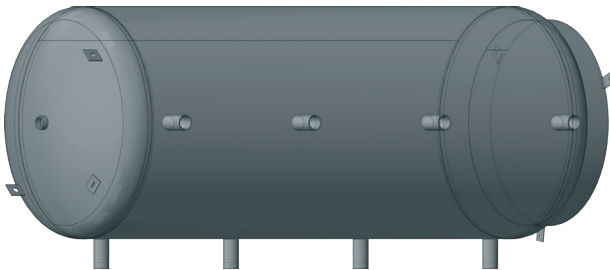
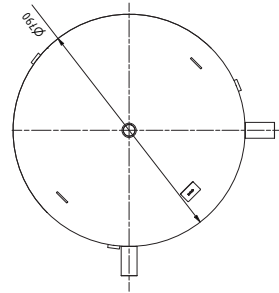
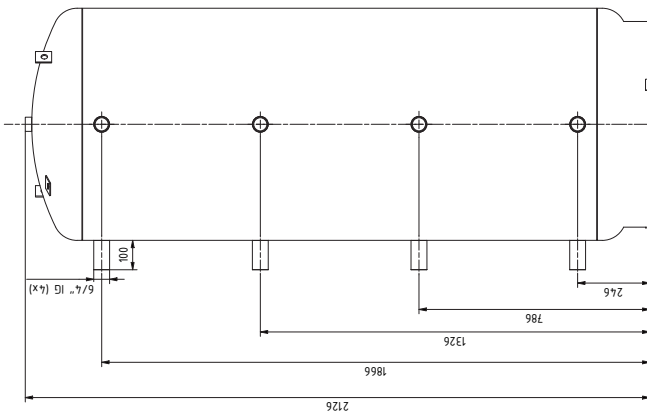
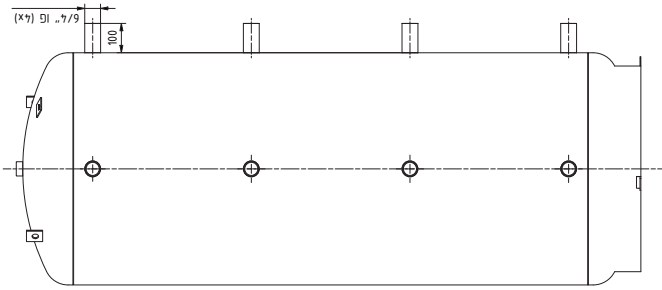
SOTF1500



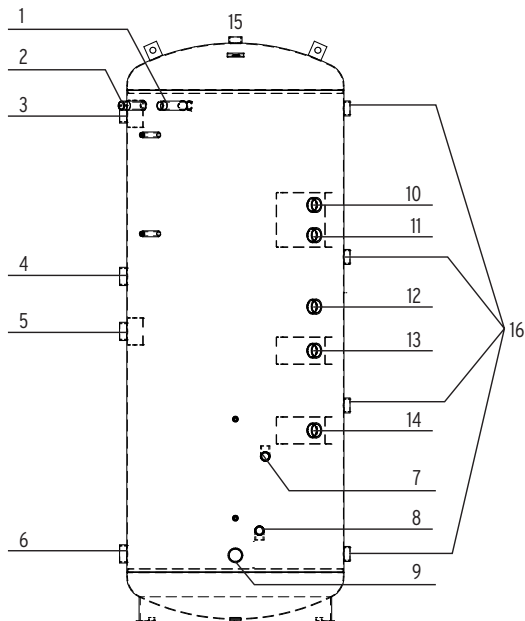
STBS800



STBS1000



Anschlusschema Beispiel
Connection diagram example
Schema di collegamento esempio



DE	EN	IT	
1	Rücklauf Frischwasserstation	Ritorno modulo ACS	1" AG
2	Vorlauf Frischwasserstation	Mandata modulo ACS	1" AG
3	Wärmepumpe Vorlauf Warmwasser	Mandata acqua calda pompa di calore	2" IG
4	Wärmepumpe Rücklauf Warmwasser	Ritorno acqua fredda pompa di calore	2" IG
5	Wärmepumpe Vorlauf Heizung	Mandata riscaldamento pompa di calore	2" IG
6	Wärmepumpe Rücklauf Heizung	Ritorno riscaldamento pompa di calore	2" IG
7	Vorlauf Belademodul	Mandata BL25	1" AG
8	Rücklauf Belademodul	Ritorno BL25	1" AG
9	Sonnenbooster	Sonnenbooster	6/4" IG
10	Vorlauf Pellets, Öl oder Gas	Mandata caldaia (caricamento accumulo)	6/4" IG
11	Vorlauf Heizung (Heizkörper, Fussbodenheizung)	Mandata riscaldamento (radiatori, riscaldamento a pavimento)	6/4" IG
12	Rücklauf Pellets, Öl oder Gas	Ritorno pellet, petrolio o gas	6/4" IG
13	Rücklauf Heizung (Heizkörper)	Ritorno riscaldamento (radiatori)	6/4" IG
14	Rücklauf Heizung (Fussboden)	Ritorno riscaldamento (risc. a pavimento)	6/4" IG
15	Entlüftung	Ventilazione	5/4" IG
16	Verbindungs-muffen für Beistellspeicher	Possibilità di connessione ad accumulo aggiuntivo	6/4" IG

Schemenhandbuch
Schematic manual
Manuale schematico



Installationsbeispiele finden Sie in
unserem Schemen Handbuch

Installation examples can be found in
our schematic manual

Esempi di installazione possono essere
trovati nel nostro manuale schematico

SONENKRAFT