

## Anlagenstammblatt für KLARO SBR Kläranlage

### KLARO GmbH

Spitzwegstrasse 63

D-95447 Bayreuth

Tel. +49 (0)921 16279-0

Email: info@klaro.eu

### Anlagengröße

### 6 EW

Maximaler Durchfluss	Qd	0,90 m <sup>3</sup> /d
Maximale organische Fracht	Bd	0,36 kg/d

Bemessung nach EN 12566-3

**Ablaufklasse: N**

**Leistungserklärung: K-002**

**Fachgutachten: PIA.2202-1014.G01.02**

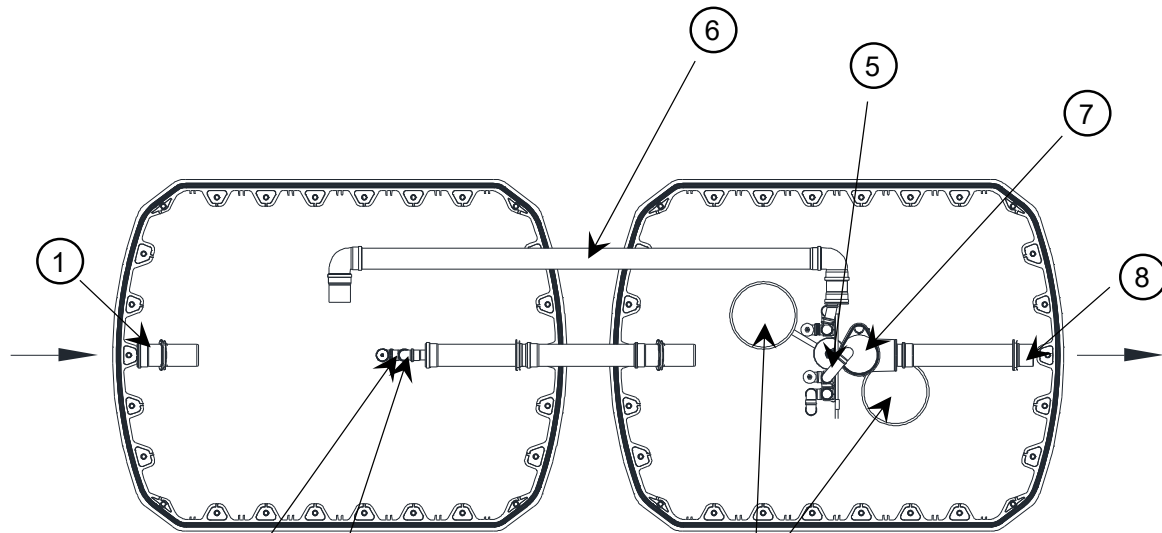
### Einzuhaltende Ablaufwerte:

	<b>BSB<sub>5</sub></b>	<b>CSB</b>	<b>AFS</b>	<b>NH<sub>4</sub>N</b>	<b>Nges</b>	<b>Pges</b>	<b>colif. Keime</b>
<	20 mg/l	90 mg/l		10 mg/l			

Behältervolumen gesamt: 5,2 m<sup>3</sup>

Luftverdichter	Typ: Kolben	LA 80
	Installierte Motorleistung	0,09 kW
	Leistungsaufnahme bei 0 bar	0,09 kW
	Motorausführung	0,2 bar 50 Hz 1~ 230 V

Tägliche Laufzeit 12,0 h/d



- 1 Zulauf
- 2 Beschickungsheber
- 3 Notüberlauf
- 4 Belüftung
- 5 Klarwasserheber
- 6 Überschussschlammheber
- 7 Probenahme
- 8 Ablauf

Darstellung symbolisch

Stufe	Anzahl	Behälter, Material	Durchmesser Breite [m]	Länge [m]	maximale Wassertiefe [m]	maximales Volumen [m <sup>3</sup> ]
<b>SS + P</b>	1	Carat 2700, PP	1,56	2,08	1,29	2,6
<b>SBR</b>	1	Carat 2700, PP	1,56	2,08	1,29	2,6

Schläuche	V1: 1x 13mm	V2: 1x 19mm	V3: 1x 13mm	V4: 1x 13mm
-----------	-------------	-------------	-------------	-------------

# Abwassertechnische Berechnung für KLARO SBR Kläranlage nach EN 12566-3

## Ausgangsdaten/Projektdateien

Kunde	KLARO GmbH	Datum	21.10.2020
Projekt	2x2700	Bearbeiter	ahac
Abwasserart	häuslich		
Besonderheit			

## Bemessungsgrundlage

Ablauf	BSB <sub>5</sub> < 20 mg/l	CSB < 90 mg/l	AFS	NH <sub>4</sub> N < 10 mg/l	Nges	Pges	colif. Keime
Einwohnergleichwerte							6 EW
Schmutzwasser Qd			bei Q <sub>EW</sub>		150 l/(EW x d) =	0,90 m <sup>3</sup> /d	
Schmutzfracht BSB <sub>5</sub>			B <sub>d</sub>		60 g/(EW x d) =	0,36 kg/d	
Schmutzfracht CSB					120 g/(EW x d) =	0,72 kg/d	
Reinigungszyklen pro Tag						4	

### 1. Reinigungsstufe: Schlamm Speicher und Puffer

Behältertyp	Carat 2700
Anzahl Behälter / Anteil der Kammern	1
Breite	1,56 m
Länge	2,08 m
Wassertiefe	1,29 m
Trennwandhöhe	1,20 m
vorhandenes Volumen	2,61 m <sup>3</sup>
<b>Schlamm Speicher (SS)</b>	Räumungsintervall = 12 Monate
	erforderliches Volumen: 6 EW x 250l/(EW x a) x (12/12) = 1,50 m <sup>3</sup>
	erforderliche Wassertiefe 0,72 m
	gewählte Wassertiefe 0,95 m
<b>Puffer (P)</b>	Anteil vom Tageszufluss 60%
	erforderliches Volumen 0,54 m <sup>3</sup>
	erforderliche Wassertiefe 0,34 m
	gewählte Wassertiefe 0,34 m
	gewähltes Volumen 61% = 0,55 m <sup>3</sup>
<b>Gesamt (SS + P)</b>	erforderliche Wassertiefe 0,94 m
	erforderliches Volumen 1,5 m <sup>3</sup> + 0,54 m <sup>3</sup> = 2,04 m <sup>3</sup>
	vorhandenes Gesamtvolumen 2,61 m <sup>3</sup>

### 2. Reinigungsstufe: Belebung (SBR-Reaktor)

Behältertyp	Carat 2700
Anzahl Behälter / Anteil der Kammern	1
Breite	1,56 m
Länge	2,08 m
Wassertiefe	1,29 m
Gesamtfläche	3,24 m <sup>2</sup>
<b>Reaktorraum</b>	erforderliches mittleres Volumen 1,80 m <sup>3</sup>
vor Beschickungsphase	erforderliches minimales Volumen 1,69 m <sup>3</sup>
	erforderliche minimale Wassertiefe 0,79 m
	gewählte minimale Wassertiefe Wt max - 61% x 0,9 m <sup>3</sup> /d = 0,95 m
	gewähltes mittleres Volumen 2,18 m <sup>3</sup>
nach Beschickungsphase	vorhandenes Volumen 2,29 m <sup>3</sup>
	vorhandene Wassertiefe Wt min + 25% x 0,9 m <sup>3</sup> /d = 1,06 m
	Gesamtwassertiefe 1,29 m
vorhandenes Gesamtvolumen	V <sub>BB</sub> 2,61 m <sup>3</sup>
Raumbelastung BSB <sub>5</sub>	B <sub>R</sub> 0,17 kg/(m <sup>3</sup> x d)