

## Anlagenstammblatt für KLARO SBR Kläranlage

### KLARO GmbH

Spitzwegstrasse 63

D-95447 Bayreuth

Tel. +49 (0)921 16279-0

Email: info@klaro.eu

### Anlagengröße

**6 EW**

Maximaler Durchfluss Qd 0,90 m<sup>3</sup>/d

Maximale organische Fracht Bd 0,36 kg/d

Bemessung nach EN 12566-3

**Ablaufklasse: N**

**Leistungserklärung: K-002**

**Fachgutachten: PIA.2202-1014.G01.02**

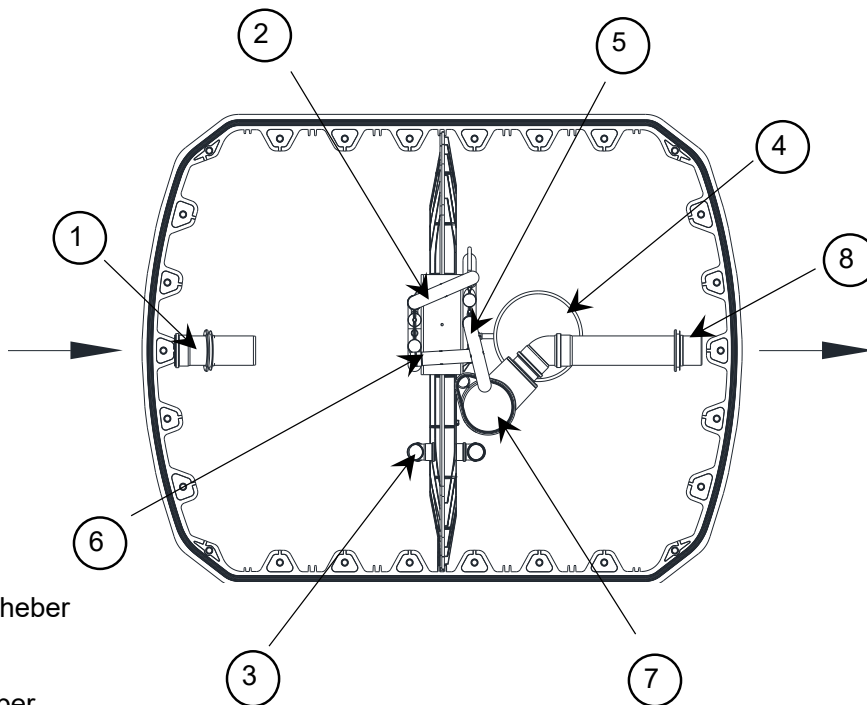
### Einzuhaltende Ablaufwerte:

	BSB <sub>5</sub>	CSB	AFS	NH <sub>4</sub> N	Nges	Pges	colif. Keime
<	20 mg/l	90 mg/l		10 mg/l			

Behältervolumen gesamt: 4,3 m<sup>3</sup>

Luftverdichter	Typ: Kolben	LA 80
	Installierte Motorleistung	0,09 kW
	Leistungsaufnahme bei 0 bar	0,09 kW
	Motorausführung	0,2 bar 50 Hz 1~ 230 V

Tägliche Laufzeit 12,0 h/d



- 1 Zulauf
- 2 Beschickungsheber
- 3 Notüberlauf
- 4 Belüftung
- 5 Klarwasserheber
- 6 Überschussschlammheber
- 7 Probenahme
- 8 Ablauf

Darstellung symbolisch

Stufe	Anzahl	Behälter, Material	Durchmesser Breite [m]	Länge [m]	maximale Wassertiefe [m]	maximales Volumen [m <sup>3</sup> ]
<b>SS + P</b>	1/2	Carat 4800, PP	1,99	2,28	1,45	2,1
<b>SBR</b>	1/2	Carat 4800, PP	1,99	2,28	1,45	2,1

Schläuche V1: 1x 13mm V2: 1x 19mm V3: 1x 13mm V4: 1x 13mm

# Abwassertechnische Berechnung für KLARO SBR Kläranlage nach EN 12566-3

## Ausgangsdaten/Projektdate

Kunde	KLARO GmbH	Datum	20.10.2020
Projekt	4800	Bearbeiter	ahac
Abwasserart	häuslich		
Besonderheit			

## Bemessungsgrundlage

	BSB <sub>5</sub>	CSB	AFS	NH <sub>4</sub> N	Nges	Pges	colif. Keime
Ablauf	< 20 mg/l	< 90 mg/l		< 10 mg/l			

Einwohnergleichwerte						6 EW
Schmutzwasser Q <sub>d</sub>			bei Q <sub>EW</sub>	150 l/(EW x d) =		0,90 m <sup>3</sup> /d
Schmutzfracht BSB <sub>5</sub>			B <sub>d</sub>	60 g/(EW x d) =		0,36 kg/d
Schmutzfracht CSB				120 g/(EW x d) =		0,72 kg/d
Reinigungszyklen pro Tag						4

## 1. Reinigungsstufe: Schlamm Speicher und Puffer

Behältertyp		Carat 4800
Anzahl Behälter / Anteil der Kammern		1/2
Breite		1,99 m
Länge		2,28 m
Wassertiefe		1,45 m
Trennwandhöhe		1,61 m
vorhandenes Volumen		2,15 m <sup>3</sup>
<b>Schlamm Speicher (SS)</b>		
	Räumungsintervall =	12 Monate
	erforderliches Volumen: 6 EW x 250l/(EW x a) x (12/12) =	1,50 m <sup>3</sup>
	erforderliche Wassertiefe	1,03 m
	gewählte Wassertiefe	1,09 m
<b>Puffer (P)</b>	Anteil vom Tageszufluss	60%
	erforderliches Volumen	0,54 m <sup>3</sup>
	erforderliche Wassertiefe	0,36 m
	gewählte Wassertiefe	0,36 m
	gewähltes Volumen	60% = 0,54 m <sup>3</sup>
<b>Gesamt (SS + P)</b>	erforderliche Wassertiefe	1,37 m
	erforderliches Volumen	1,5 m <sup>3</sup> + 0,54 m <sup>3</sup> = 2,04 m <sup>3</sup>
	vorhandenes Gesamtvolumen	2,15 m <sup>3</sup>

## 2. Reinigungsstufe: Belebung (SBR-Reaktor)

Behältertyp		Carat 4800
Anzahl Behälter / Anteil der Kammern		1/2
Breite		1,99 m
Länge		2,28 m
Wassertiefe		1,45 m
Gesamtfläche		2,27 m <sup>2</sup>
<b>Reaktorraum</b>		
vor Beschickungsphase	erforderliches mittleres Volumen	1,80 m <sup>3</sup>
	erforderliches minimales Volumen	1,69 m <sup>3</sup>
	erforderliche minimale Wassertiefe	1,14 m
	gewählte minimale Wassertiefe W <sub>t</sub> max - 50% x 0,9 m <sup>3</sup> /d =	1,15 m
	gewähltes mittleres Volumen	1,81 m <sup>3</sup>
nach Beschickungsphase	vorhandenes Volumen	1,92 m <sup>3</sup>
	vorhandene Wassertiefe W <sub>t</sub> min + 25% x 0,9 m <sup>3</sup> /d =	1,28 m
	Gesamtwassertiefe	1,45 m
vorhandenes Gesamtvolumen	V <sub>BB</sub>	2,15 m <sup>3</sup>
Raumbelastung BSB <sub>5</sub>	B <sub>R</sub>	0,20 kg/(m <sup>3</sup> x d)