

Anlagenstammblatt für KLARO SBR Kläranlage

KLARO GmbH

Spitzwegstrasse 63

D-95447 Bayreuth

Tel. +49 (0)921 16279-0

Email: info@klaro.eu

Anlagengröße

4 EW

Maximaler Durchfluss

Qd 0,60 m³/d

Maximale organische Fracht

Bd 0,24 kg/d

Bemessung nach EN 12566-3

Ablaufklasse: N

Leistungserklärung: K-002

Einzuhaltende Ablaufwerte:

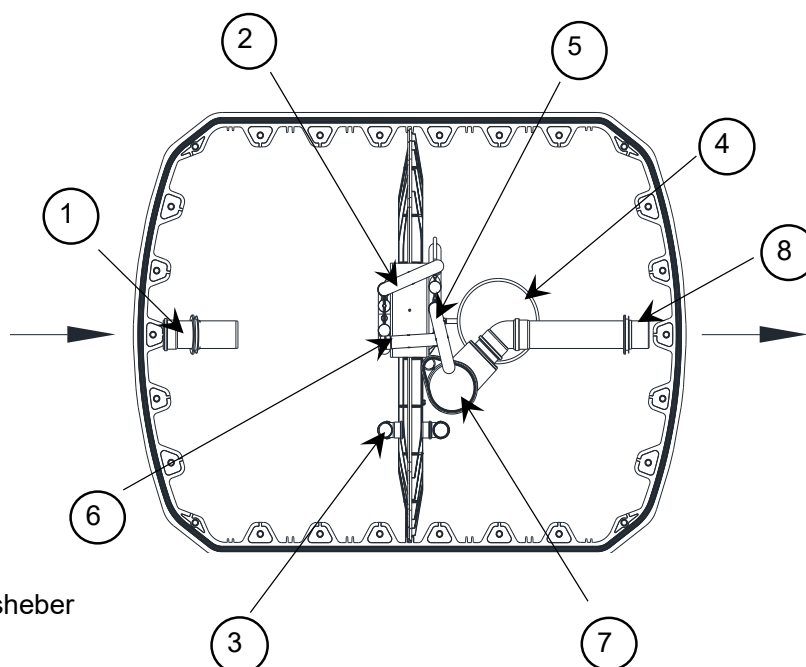
Fachgutachten: PIA.2202-1014.G01.02

	BSB ₅	CSB	AFS	NH ₄ N	Nges	Pges	colif. Keime
<	20 mg/l	90 mg/l		10 mg/l			

Behältervolumen gesamt: 3,2 m³

Luftverdichter	Typ: Kolben	LA 60
	Installierte Motorleistung	0,06 kW
	Leistungsaufnahme bei 0 bar	0,06 kW
	Motorausführung	0,2 bar 50 Hz 1~ 230 V

Tägliche Laufzeit 11,8 h/d



- 1 Zulauf
- 2 Beschickungsheber
- 3 Notüberlauf
- 4 Belüftung
- 5 Klarwasserheber
- 6 Überschussschlammheber
- 7 Probenahme
- 8 Ablauf

Darstellung symbolisch

Stufe	Anzahl	Behälter, Material	Durchmesser Breite [m]	Länge [m]	maximale Wassertiefe [m]	maximales Volumen [m ³]
SS + P	1/2	Carat 3750, PP	1,76	2,28	1,19	1,6
SBR	1/2	Carat 3750, PP	1,76	2,28	1,19	1,6

Schläuche	V1: 1x 13mm	V2: 1x 19mm	V3: 1x 13mm	V4: 1x 13mm
-----------	-------------	-------------	-------------	-------------

Abwassertechnische Berechnung für KLARO SBR Kläranlage nach EN 12566-3

Ausgangsdaten/Projektdateien

Kunde	KLARO GmbH	Datum	21.10.2020
Projekt	3750	Bearbeiter	ahac
Abwasserart	häuslich		
Besonderheit			

Bemessungsgrundlage

Ablauf	BSB ₅	CSB	AFS	NH ₄ N	Nges	Pges	colif. Keime
	< 20 mg/l	< 90 mg/l		< 10 mg/l			
Einwohnergleichwerte						4 EW	
Schmutzwasser Qd			bei Q _{EW}		150 l/(EW x d) =	0,60 m ³ /d	
Schmutzfracht BSB ₅			B _d		60 g/(EW x d) =	0,24 kg/d	
Schmutzfracht CSB					120 g/(EW x d) =	0,48 kg/d	
Reinigungszyklen pro Tag						4	

1. Reinigungsstufe: Schlamm Speicher und Puffer

Behältertyp		Carat 3750
Anzahl Behälter / Anteil der Kammern		1/2
Breite		1,76 m
Länge		2,28 m
Wassertiefe		1,19 m
Trennwandhöhe		1,40 m
vorhandenes Volumen		1,58 m ³
Schlamm Speicher (SS)		
	Räumungsintervall =	12 Monate
	erforderliches Volumen: 4 EW x 250l/(EW x a) x (12/12) =	1,00 m ³
	erforderliche Wassertiefe	0,79 m
	gewählte Wassertiefe	0,93 m
Puffer (P)	Anteil vom Tageszufluss	60%
	erforderliches Volumen	0,36 m ³
	erforderliche Wassertiefe	0,26 m
	gewählte Wassertiefe	0,26 m
	gewähltes Volumen	60% = 0,36 m ³
Gesamt (SS + P)	erforderliche Wassertiefe	1,02 m
	erforderliches Volumen	1 m ³ + 0,36 m ³ = 1,36 m ³
	vorhandenes Gesamtvolumen	1,58 m ³

2. Reinigungsstufe: Belebung (SBR-Reaktor)

Behältertyp		Carat 3750
Anzahl Behälter / Anteil der Kammern		1/2
Breite		1,76 m
Länge		2,28 m
Wassertiefe		1,19 m
Gesamtfläche		2,01 m ²
Reaktorraum		
vor Beschickungsphase	erforderliches mittleres Volumen	1,20 m ³
	erforderliches minimales Volumen	1,13 m ³
	erforderliche minimale Wassertiefe	0,87 m
	gewählte minimale Wassertiefe Wt max - 60% x 0,6 m ³ /d =	0,93 m
	gewähltes mittleres Volumen	1,30 m ³
nach Beschickungsphase	vorhandenes Volumen	1,37 m ³
	vorhandene Wassertiefe Wt min + 25% x 0,6 m ³ /d =	1,03 m
	Gesamtwassertiefe	1,19 m
vorhandenes Gesamtvolumen	V _{BB}	1,58 m ³
Raubelastung BSB ₅	B _R	0,19 kg/(m ³ x d)