



SIPHONS ABLÄUFE



www.hl.at
www.hlhaus.at
www.schoenerduschen.at



WIR GEBEN UNSERER PRODUKTPALETTE EIN NEUES ZUHAUSE

In nur sechs Monaten Bauzeit wurde auf unserem Firmenstandort Himberg eine moderne Serviceeinrichtung für Installateure, Handwerker und Privatpersonen geschaffen.

Auf insgesamt 600 m² Fläche präsentieren sich die komplette HL-Produktpalette sowie Neuheiten im Bereich der Ablauftechnik und der Design-Duschrinnen. Außerdem bietet das barrierefreie „HL Haus“ moderne Seminarräume für Fach- und Produktschulungen von Installateuren, Planern, Architekten und Handwerkern.

Buchen Sie Ihren Termin unter www.hlhaus.at



HL Haus







SIPHONS ABLÄUFE

Als geläufigstes Argument, sich für bodengleiche Duschen zu entscheiden, galt bislang vor allem ein bequemer, barrierefreier Einstieg in den Brausebereich. Daneben existieren aber noch weitere Gründe für die Wahl dieser Form:

Bodengleiche Duschen bieten sowohl für den Neubau, als auch den Altbestand, neben einem möglichen optischen Raumgewinn vor allem vielfältige und individuelle Gestaltungsfreiheiten, die bei einer „normalen“ Brause nicht gegeben sind. Beginnend mit der nahezu beliebig auswählbaren Form des Duschbereiches in Verbindung mit einer unendlichen Vielfalt von Fliesen oder Belägen, bis hin zur frei wählbaren Form und Position des Ablaufs. Punkt- oder Linienentwässerung in der Fläche, oder am Rand, stellen hier einzigartige Möglichkeiten dar.



HL50F abgebildet in Edelstahl matt





Inhalt

| | |
|--|----|
| HL In Floor Duschrinne-Serie HL53 | 8 |
| HL Kurzrinne HL052 | 14 |
| HL Primus Line Duschrinne HL531 | 16 |
| HL in line Duschrinnen-Serie HL50 | 18 |
| HL Primus Drain Duschablauf HL540 | 20 |
| HL Primus blue Duschablauf HL541 | 22 |
| HL540/ HL541 Design Varianten | 24 |
| HL137 Raumsparophon | 26 |
| HL4000 Serie Waschgerätesiphons | 26 |



HL53 In|Floor

*Die exklusive Premium Duschrinne
aus massivem Edelstahl für
Fläche und Wand*

- Setzt Akzente in Design und Qualität
- Integriertes Quergefälle zur perfekten Entwässerung
- Flächenbündige, offenliegende Wasserführung garantiert einfache Reinigung
- Geruchverschluss: sammelt den Schmutz, ist komplett herausnehmbar und dadurch optimal zu säubern
- In der Länge anpassbar
- Einfacher Einbau und einfache Abdichtung
Ablaufschiene: wird komplett oberhalb der Abdichtungsebene in die Fliesenebene eingebaut
Dichtmanschette: flexibel einsetzbar für Verbundabdichtungen nach ÖNORM B 3407 und für Bahnenabdichtungen, mit nur einem Klick dichter Sitz am Ablaufgehäuse
- Baustellengerecht: variabel positionierbarer Ablaufstutzen, separat verpackte Dichtmanschette zur Übergabe an den Fliesenleger (stört nicht beim Einbringen des Estrichs, bleibt bis zur Einbindung in die Flächenabdichtung sauber und faltenfrei)



HL53 In|Floor

HL053 Standard. Die budgetfreundliche Design-Duschrinne für Fläche und Wand

Die Design Duschrinne HL053 Standard ist für jedes Budget zugänglich: sie ist aus 1,5 mm starkem Edelstahl in Form gebracht und verfügt über ein integriertes Gefälle. Als neues Mitglied der In|Floor - Systemfamilie lässt sie sich mit dem Ablaufgehäuse HL53K(F) kombinieren.

Materialvarianten

HL053S Standard Edelstahl matt gekantet



HL053P Edelstahl hochglanzpoliert



HL053M Edelstahl matt satiniert



Technische Informationen

Bauhöhen: 90 mm / 65 mm

Sperrwasserhöhen: 50 mm / 30 mm

Ablaufleistungen: 0,8 l/s / 0,4 l/s

Geeignet für Bodenbeläge:

HL053P(M): 10 – 32 mm (inkl. Kleberbett)

HL053S: 12 – 32 mm (inkl. Kleberbett)

Längen:

HL053P(M): 800 – 1500 mm (kürzbar)

HL053S: 900, 1000 und 1200 mm (kürzbar)





In/Floor

HL53 In|Floor

Ab jetzt auch doppelt für die Wand HL053.2 Duo

Speziell für XXL-Duschköpfe oder Schwallbrausen in den heimischen Wellnessoasen, wird ab sofort das Angebot zu den Duschrinnen HL053M(P) und HL053S für Längen bis 200 cm erweitert.

Durch die doppelte Ablauföffnung und das mehrseitig ausgebildete Präzisionsquergefälle werden Ablaufwerte von 0,86 l/s bis 1,45 l/s in Abhängigkeit vom verwendeten Ablaufgehäuse erreicht.

Das passende Ablaufgehäuse der neuen Duschrinne DUO ist ebenfalls NEU und wird als Doppelablaufgehäuse HL53K.2 (Bauhöhe 90 mm, DN50) und HL53KF.2 (Bauhöhe 65 mm, DN40) angeboten.

Die Ablaufschiene eignet sich für Boden- und Wandbeläge von 12 – 24 mm inkl. Kleberbett und wird mit handelsüblichem Fliesenkleber auf die Alternativabdichtung gesetzt.

Die NEUE Duschrinne mit Wandhochzug in gewohnter Qualität aus wahlweise gebürstetem oder poliertem massivem Edelstahl (Materialdicke 6 mm) ausschließlich für den Einbau an der Wand konzipiert.

Technische Informationen

Bauhöhen mit Ablaufgehäuse HL53K.2: 90 - 143 mm/ HL53KF.2: 65 - 143 mm

Sperrwasserhöhen mit Ablaufgehäuse HL53K.2: 50 mm/ HL53KF.2: 30 mm

Ablaufleistungen mit Ablaufgehäuse HL53K.2: 1,45 l/s/ HL53KF.2: 0,86 l/s

Geeignet für Bodenbeläge:

10 – 24 mm (inkl. Kleberbett)

Geeignet für Wandbeläge:

12 – 24 mm (inkl. Kleberbett)

Längen:

1300 - 2000 mm (kürzbar)

HL052 Kurzrinne

*Auf den ersten Blick eine schmale Abdeckung,
auf den zweiten ein Meisterstück*

Die Kurzrinne HL052 ist die kompakte Lösung und gleichzeitig der zentrale Blickfänger für ein neues bodengleiches Duscherlebnis.

HL052 verbindet durch ihre skulpturale Gestaltung in idealer Weise Form und Funktion. Die Duschrinne öffnet sich mit sanfter Rundung nach innen zu einem Spalt, durch den das Wasser abfließt. Eingebaut wird in der Fläche mit dem Ablaufgehäuse HL53K bzw. HL53KF.

Optische Eleganz kombiniert mit einfallreicher Technik. Verdichtet auf kleinstem Raum bietet dieses Entwässerungssystem ein wegweisendes Konzept mit individuellem Charakter zur Wasserableitung.



HL052M Edelstahl gebürstet



HL052P Edelstahl poliert

Technische Informationen

Bauhöhen mit Ablaufgehäuse HL53K: 90 mm oder HL53KF: 65 mm

Ablaufleistungen mit Ablaufgehäuse HL53K: 0,8 l/s oder HL53KF: 0,4 l/s

Geeignet für Bodenbeläge: 11 – 38 mm (inkl. Kleberbett)

Abdeckung Abmessung: 300 - 50 mm





Technische Informationen für HL531

Bauhöhe: 79 mm

Ablaufleistungen: 0,6 l/s

Längen: 600 –1200 mm

Abdeckung Abmessung: 500 x 50 mm

HL531 Primus|Line

... und Vorteile, die einfach für sich sprechen

„Wir haben von Anfang an unsere Ablaufsysteme mit der Bauchemie abgestimmt, um Qualität und Dichtigkeit sicherzustellen. Viele unserer Produkte sind schon seit beinahe zwanzig Jahren eingebaut und noch immer funktionstauglich und dauerhaft dicht. Diese Sorgfalt werden wir auch bei Neuentwicklungen weiter verfolgen.“

Christoph Schütz, Geschäftsführer von HL

Bei der Entwicklung der „Primus|Line“ wurden mehrere Aspekte moderner Duschaumgestaltung berücksichtigt:

- Einfache und schnelle Montage
- Bauhöhe nur 79 mm!
- Eine Duschrinne für alle Längen: Durch Abschneiden des Duschrinnen-Elements wird die Länge genau an bauseitige Gegebenheiten angepasst (von 60 cm bis 120 cm). Auch Verlängern ist möglich! (HL531V)
- Primus® – Geruchsverschluss: Patentierte HL-Ablauftechnik sorgt für Geruchsdichtheit auch ohne Sperrwasser! (lt. ÖNORM B2501)!
- Fix fertiges Produkt inklusive Edelstahlrahmen, Abdeckung und Bauschutz
- Hygienisch durch glatte Oberflächen
- Sichere Abdichtung durch vlieskaschierte Oberfläche
- Herausnehmbarer Geruchsverschluss-Einsatz – dadurch immer großzügiger Zugang zur Ablaufleitung!



HL0531S



HL0531D



HL0531I



HL0531GG



HL0531WG



HL0531SG

HL50 in | line

„Barrierefrei“ klassisch

Dem nahezu unsichtbaren Ablauf der Duschrinnen-Serie HL in|line gelingt es, im eleganten Bad oder Wellness-Bereich aus einer „Notwendigkeit“ ein „Kunst-Stück“ zu machen – der technische Hintergrund steht dem um nichts nach.

HL in|line bietet Ihnen zwei Ausführungen

Die Duschrinne HL50W wird direkt an die Wand montiert, schließt bündig ab. Das sieht gut aus und gewährleistet eine perfekte Abdichtung. Das Bodengefälle verläuft in Richtung zur Wand, so wird das Wasser vom Trockenbereich des restlichen Bades fern gehalten. Zusätzlich sorgt eine hohe Ablaufleistung von 0,8 l/s für trockene Füße.

Das Gleiche gilt für die Duschrinne HL50F, entwickelt zur Montage in der Fläche. Die Position der Rinne kann, je nach Geschmack und Fliesenbild, individuell gewählt werden – die hohe Kapazität gewährleistet – auch bei Hochleistungsduschanlagen ein trockenes Badezimmer.

Technische Informationen

Bauhöhen: 68 mm / 90 mm / 110 mm

Ablaufleistungen: 0,46 l/s - 1,4 l/s

Längen: 600 mm bis 2100 mm

Abdeckung Abmessung: 500 - 2000 x 40 mm

AUSGEZEICHNET MIT DEM PREIS FÜR
GUTE GESTALTUNG 10 (BRONZE)



GOOD
DESIGN
AWARD
2008





HL540 Primus Drain

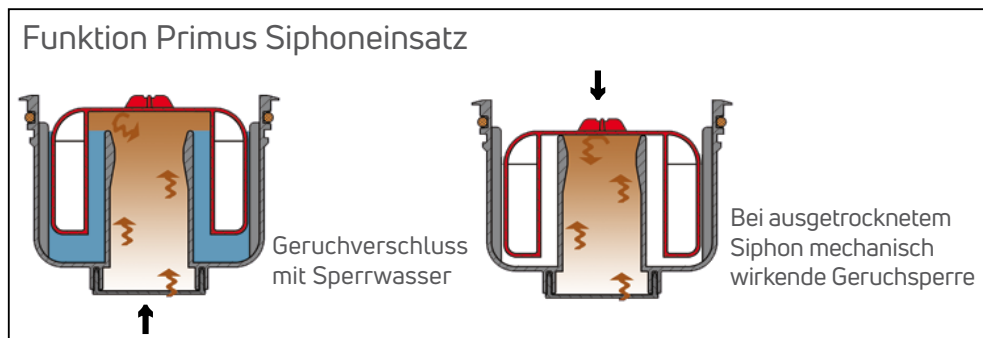
*Gaaanz einfach
Einfachste Reinigung, individuelles Design
und ein Meisterstück auf höchstem Niveau*

Neuestes Ergebnis langjähriger Erfahrung auf diesem Sektor: Der Duschablauf HL540 „Primus Drain“.

Es handelt sich dabei um einen Bodenablauf, speziell für den Einsatz in gefliesten, barrierefreien Duschen.

Bei der Entwicklung dieses Produkts wurde sowohl auf die Einbaufreundlichkeit für den/die Installateur/-in als auch auf die leichte Reinigung und Zugänglichkeit durch den/die Badnutzer/-in geachtet. Ebenfalls nicht auf der Strecke blieb die Optik mit einer eigenen Designvariante HL540i

Integriert ist der „Primus®“- Geruchsverschluss. Dieser ist geruchsdicht auch ohne Sperrwasser.

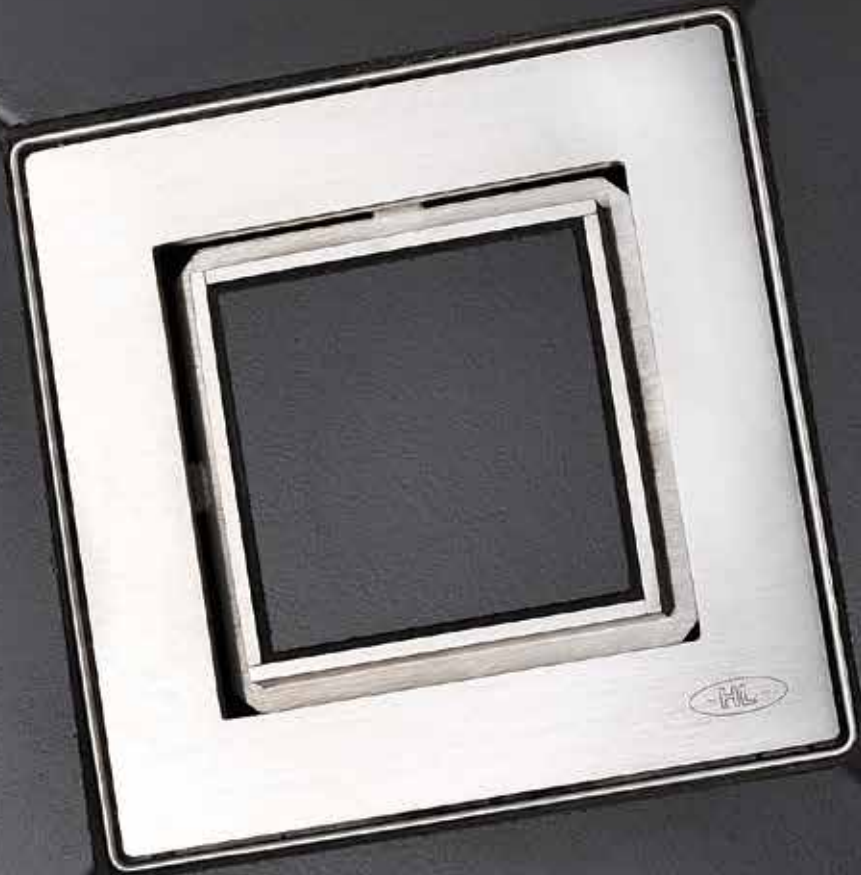


Technische Information

Einbauhöhe: 80 mm bis 250 mm

Ablaufleistungen: 0.8 l/s (HL540I: 0,6 l/s)

Abdeckung Abmessung: 145 x 145 mm





HL541(I) Primus **blue**

Klein und fein

Der kleine Bruder des schon bekannten Duschablaufs HL540 Primus Drain besticht mit allen bekannten Vorteilen, jedoch wesentlich geringerer Einbauhöhe (62mm!):

- Einbauhöhe von 62mm bis 230mm: Die ideale Lösung sowohl für die Renovierung als auch für den Neubau.
- Befestigung des Grundkörpers auf der Rohdecke mit 3 Befestigungswinkeln + Schrauben; eine mitgelieferte Schablone erleichtert die richtige Positionierung.
- Grundkörper zum bündigen Abschneiden nach Einbringung des Estrichs; Änderungen des Bodenaufbaus nach der Montage des Ablaufs werden so problemlos ausgeglichen.
- Eine im Set enthaltene Abdichtgarnitur sorgt für einfache, werkzeuglose Montage und eine sichere Verbindung mit der Feuchtigkeitsabdichtung.
- Serienmäßig mit „Klick-Klack“ Edelstahlrahmen.
- Hybrid-Geruchsverschluss **Primus blue**: Hydraulische und mechanische Geruchssperre.
- Rückflusssicher: das neue Geruchsverschluss-System **Primus blue** verhindert das Rückfließen von anstauendem Abwasser bis 50cm Stauhöhe.
- Herausnehmbarer Siphoneinsatz: Der bequeme Zugang zur Ablaufleitung mittels Reinigungsfeder gibt dem Installateur die nötige Sicherheit, um dem Badnutzer ein Funktionieren des Ablaufs über Jahre hinweg garantieren zu können.
- Perfekte Hygiene: Der Geruchsverschluss-Einsatz (inkl. Haarsieb) kann herausgenommen und unter fließendem Wasser regelmäßig mit geringem Aufwand gereinigt werden.
- Design: Für gehobene Ansprüche bieten die Varianten HL541-Individuell (befliesbarer Einlaufrost) und HL541-Quadra eine elegante und gleichzeitig kostengünstige Alternative zu herkömmlichen Entwässerungslösungen wie z. B. Duschrinne

Technische Information

Einbauhöhe: 62 mm bis 230 mm

Ablaufleistungen: 0.5 l/s (HL541I, HL541Q: 0,45 l/s)

Abdeckung Abmessung: 115 x 115 mm

HL540 Design Varianten

HL540 Ausführungen mit verschiedenen Design Abdeckungen

HL540

Standardrost seit vielen Jahren bekannt und beliebt, einfach und günstig; Rahmen Klick – Klack; Entwenden des Einlaufrostes ohne Werkzeug nicht möglich – Diebstahlsicher!



HL540I

Nach eigenen Wünschen befliesbar; Rahmen Klick – Klack; Entwenden des Einlaufrostes ohne Werkzeug nicht möglich! Rahmen und Rost aus V4A – Edelstahl, dadurch Einsatz bei chlorhaltigem Abwasser möglich.



HL540-Quadra

Klassisches, quadratisches Design in moderner Edelstahlausführung; Rahmen Klick – Klack; Entwenden des Einlaufrostes ohne Werkzeug nicht möglich! Rahmen und Rost aus V4A – Edelstahl, dadurch Einsatz bei chlorhaltigem Abwasser möglich.



HL540-Cut

Modernes kantiges Design; Rahmen Klick – Klack; Entwenden des Einlaufrostes ohne Werkzeug nicht möglich! Rahmen und Rost aus V4A – Edelstahl, dadurch Einsatz bei chlorhaltigem Abwasser möglich.



HL540-Hamam

Antikes Design in Gold-Optik, V2A PVD beschichtet; Rahmen Klick – Klack, Entwenden des Einlaufrostes ohne Werkzeug nicht möglich!



HL541 Design Varianten

HL541 Ausführungen mit verschiedenen Design Abdeckungen

HL541

Standardrost seit vielen Jahren bekannt und beliebt, einfach und günstig; Rahmen Klick – Klack; Entwenden des Einlaufrostes ohne Werkzeug nicht möglich – Diebstahlsicher!



HL541I (Individuell)

Nach eigenen Wünschen befliesbar; Rahmen Klick – Klack; Entwenden des Einlaufrostes ohne Werkzeug nicht möglich!



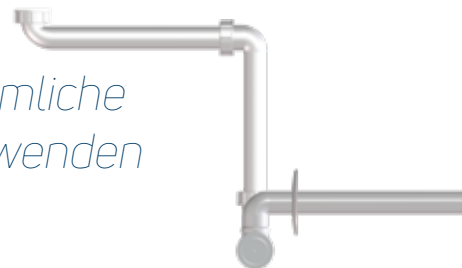
HL541Q (Quadra)

Klassisches, quadratisches Design in moderner Edelstahlausführung; Rahmen Klick – Klack; Entwenden des Einlaufrostes ohne Werkzeug nicht möglich!



...und noch mehr Barrierefreiheit

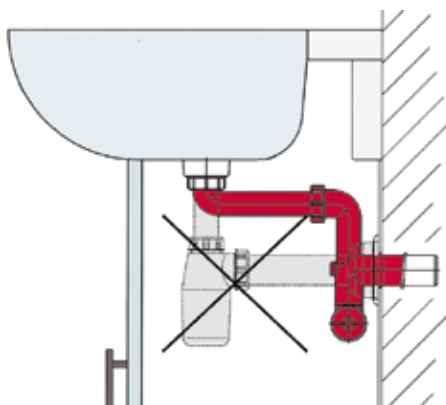
HL137 Raumsparsiphon - wo herkömmliche Siphone den Stauraum nutzlos verschwenden



HL137 passt sich dank vielseitiger Einstellmöglichkeiten - drehbarer Abgangsbogen und großzügig ablängbare Rohrteile - mühelos an jeden Waschtischunterbau an. Raumsparender Einbau in Badezimmermöbel oder für behindertengerechte Waschtische. Der nachträgliche Einbau ist denkbar einfach.



Die herausziehbare Putzlade erleichtert die Suche nach verloren gegangenen Wertgegenständen - einfach aufdrehen und säubern.



HL4000 - Die neue Generation von Waschgerätesiphons

Sie benötigen EINEN Siphon für 2 Waschgeräte, z. B. Waschmaschine und Trockner. Bei neuen, speziell kleineren Wohnungen kommt das ja immer häufiger vor. Beide Geräte sollen gleichzeitig abpumpen können und Sie wollen das Überlaufen von einem Gerät zum anderen vermeiden?

HL4000.0



HL4000.1

+



HL4000.2

/



Und übrigens: Sie können den gleichen Rohbauteil auch als Unterputz-Waschtisch-Siphon verwenden. Einfach mit der dafür geeigneten Siphon-Kassette HL4000.3 und den Krümmern HL134.K oder HL134.1C ausstatten.

HL4000.0



+

HL4000.3



In Kombination mit dem Anschlussset HL134.1K oder HL134.1C.





SIPHONS ABLÄUFE

HL Austria

HL Headoffice Austria Brauhausgasse 3-5
A-2325 Himberg
T: +43 / (0) 2235 / 862 91-0
F: +43 / (0) 2235 / 862 91-31
office@hl.at

Gebiet Ost: Josef Kellner: 0664/96 89 054
Wien Nord/NÖ Nord/ e-mail: kellner@hl.at

Burgenland Nord Zeljko Sapina: 0664/84 91 240
Wien Süd/NÖ Süd sapina@hl.at

Gebiet Süd: Martin Hörzer: 0664/84 91 242
Steiermark Süd/Kärnten/ hoerzer@hl.at
Burgenland Süd

Gebiet Mitte: Karl Weninger: 0664/22 44 769
Salzburg/Oberösterreich/ weninger@hl.at
Steiermark Nord

Gebiet West: Alexander Wachter: 0664/84 91 241
Tirol/Vorarlberg/ wachter@hl.at
Pinzgau/Südtirol

HL International

HL Albania Roland Aliaj
Tirana, Albania
T: +35542272528
M: +355692071457
hl.al.roland@gmail.com

HL Bosnia and Herzegovina Remzo Čutuna
M: +387 61158245
ozmer@bih.net.ba

HL Bulgaria Informative office
Dipl. Ing. Krasimir Georgiev
str. Boris Arsov 12/B
BG-1700 Sofia
M: +359/(0)888 644 574
hbg.com@gmail.com

HL Croatia Krešimir Bogadi ing.grad
M: +385 99 31 46 587
hl@bikma.hr

HL Cyprus Nianpa (Patatos) Ltd
Foti Pitta 32, Palaiometochi
Industrial Area, 2682
P.O. Box 25528
1310 Nicosia
T: +35 722 35 38 08
F: +35 722 35 31 73
sales@nianpa.com

HL Czech Republic Technická kancelář
Dipl. Ing. J. Mañas
Zámečnické nám. 54/6
CZ-66451 Šlapanice,
M: +420 602 519295
manas@odtokyhl.cz

T. Zelený
M: +420 724 024 657
zeleny@odtokyhl.cz

HL Estonia, Latvia, Lithuania Saulius Šalna
HL Baltic Technical Center
Draugystės 19
LT-51230 Kaunas
T: +370 645 11 101
saulius@hlbaltic.info
www.hl.at

HL France F.L.B.
Rue Robert Fulton,
Zona Quadra parc
F - 62800 Lievin
T: +33321458000
F: +33321451015
www.flb-plast.fr

HL Greece Tselcon
Christos Al. Tselis -
Christos V. Tselis

Central Office:
Old National Road Patras-Korinthos
& Roumelioti
Ag. Vasileios, Tseleika
GR-26504 Rion

T: +30 2610 911411
T: +30 2610 620524
F: +30 2610 911412
info@tselcon.gr
www.tselcon.gr

HL Hungary Gémes Atilla
M: +36-30-5000-434
HL@PR.hu
www.hl.at

HL Italy HL Ufficio Informazioni Italia
Matteo Fazio
Via G. Cimabue, 9
I-20148 Milano
T/F: +39 02 3271213
M: +39 348 4206070
hlfazio@gmail.com

HL Moldavia DAKON s.a.
str. Padurii 6
MD 2002 Chisinau
T: +373 22 380563
F: +373 22 380500
www.dakon.md

HL Poland Biuro techniczne Polska Południowa
Marcin Biziorek
Siemianowice Śl.
T/F: + 48 32 209 43 46
M: + 48 602 469 602
mbiziorek@op.pl

Biuro techniczne Polska Centralna
Cezary Rycak
Warszawa
T/F: +48 22/6631417
M: +48 602 300 092
rycak@onet.pl

Biuro Techniczne Polska Północna
Tomasz Mrowiński
Poznań
M: +48 694 000 402
tomekm.hl@wp.pl

HL Romania Marius Albescu
T: +40 (0) 742 278 680
F: +40 (0) 212 212 201
hl.albescu@gmail.com

HL Russia Технические
представители в России:
Якушин Сергей,
Yakushin Sergey
T: +7 (495) 211-6864
M: +7 (985) 211-6864
zavod@hlrus.com
hlrus@mail.ru
www.hlrus.com

Старостенко Андрей
Starostenko Andrey
T: +7 (495) 765-0227
M: +7 (985) 765-0227
hl-star@mail.ru
www.hlrus.com

HL Serbia, Macedonia, Montenegro Branko Vojnović, dipl.ing.
Tehnički savetnik/Technical Advisor
M: +381 60 311 4252
T/F: +381 21 843 886
hl.serbien@gmail.com

HL Slovakia, Belarus, Azerbaijan, Kazakhstan Informačná kancelária
Dipl. Ing. Pavol Mayer
Pri Vápenickom potoku 20
84106 Bratislava
M: +421 905 45 1901
hlslovakia@outlook.com

HL Slovenia Informativni biro
Miran Gmajner, dipl. ing.
Stantetova 11
SI-3320 Velenje
M: +386(0)31285969
miran.gmajner@t-2.net

HL Switzerland Europlast 2000 GmbH
Reutlingerstraße 18
CH-8472 Seuzach
T: +41 523 351 630
F: +41 523 353 342

HL Turkey Gelişim Teknik
San.ve Tic.Paz. AŞ.
Akdeniz Bulvan Altinkale Mahallesi No:191
07190 Döşemealtı /Antalya
Tel: +90242 340 25 75
Fax: +90242 340 25 77
www.gelisimteknik.com.tr

HL Ukraine Технический
представитель в Украине:
Sergii Matveichuk
M: +38 067 467 37 19
hl.sergiy@ukr.net

HL Germany, Netherlands, Belgium, Luxembourg, France, Portugal, Spain, Great Britain, Ireland, Norway, Sweden, Finland, Iceland, USA, Middle East Dallmer GmbH + Co. Sanitärtechnik
Wiebelsheidestraße 25
D-59757 Arnsberg
T: +49/(0)29 32/96 16-0
F: +49/(0)29 32/96 16-222
info@dallmer.de
www.dallmer.de

