

**S4** TURBO  
SCHEITHOLZKESSEL

für Sie bereitgestellt von  
**heizprofishop.at**



BESSER HEIZEN

INNOVATIV UND  
KOMFORTABEL

**froling** 



---

ÖKOLOGISCH  
SAUBER HEIZEN,  
WIRTSCHAFTLICH  
ATTRAKTIV

---



Holz ist ein heimischer und umweltfreundlicher Brennstoff, der in großen Mengen nachwächst, CO<sub>2</sub>-neutral verbrennt und von internationalen Krisenherden unabhängig macht. Darüber hinaus werden durch die Nutzung von heimischem

Holz zahlreiche Arbeitsplätze gesichert. Daher ist Holz sowohl aus ökonomischer als auch aus ökologischer Sicht der optimale Brennstoff. Je nach verwendetem Holz ergeben sich verschiedene Qualitätsklassen.

Fröling beschäftigt sich seit fast sechzig Jahren mit der effizienten Nutzung des Energieträgers Holz. Heute steht der Name Fröling für moderne Biomasseheiztechnik. Unsere Scheitholz-, Hackgut- und Pelletsessel sind europaweit erfolgreich im Einsatz. Sämtliche Produkte werden in den firmeneigenen Werken in Österreich und Deutschland gefertigt. Unser dichtes Service-Netzwerk bürgt für eine rasche Betreuung.

---

## GARANTIERTE QUALITÄT UND SICHERHEIT AUS ÖSTERREICH

---

- Internationaler Vorreiter in Technik und Design
- Ausgeklügelte vollautomatische Funktion
- Ausgezeichnete Umweltverträglichkeit
- Ökologisch saubere Energieeffizienz
- Erneuerbares und CO<sub>2</sub>-neutrales Heizmaterial
- Ideal für alle Haustypen
- Mehr Komfort und Sicherheit
- Bis zu 10 Jahre Garantie inkl. Verschleißteile lt. Garantiebedingungen

Entdecken Sie die Welt der modernen Scheitholzkessel-Technik! Unsere erfahrenen Ingenieure haben sich für den S4 Turbo große Ziele gesteckt und in die Realität umgesetzt:

### Pelletseinheit jederzeit nachrüstbar

Für all jene, die im Moment nur Scheitholz verfeuern wollen bietet Fröling die flexible Lösung für die Zukunft: Durch die modulare Bauweise kann beim S4 Turbo F mit Pelletsflansch die Pelletseinheit später jederzeit nachgerüstet werden. (optional bis 40 kW)

### Modulare Bauweise

Der S4 Turbo F bietet bereits bei der Einbringung in Ihren Heizraum wichtige Vorteile. Durch die Kompaktheit und den gerinen Platzbedarf wird die Montage auch in engen Heizräumen zum Kinderspiel. Dank der modularen Bauweise mit nur einem Abgasrohr ist das Nachrüsten der Pelletseinheit besonders einfach möglich.



S4 Turbo F mit  
Pelletsflansch (optional)

---

# SCHEITHOLZKESSEL S4 TURBO

---

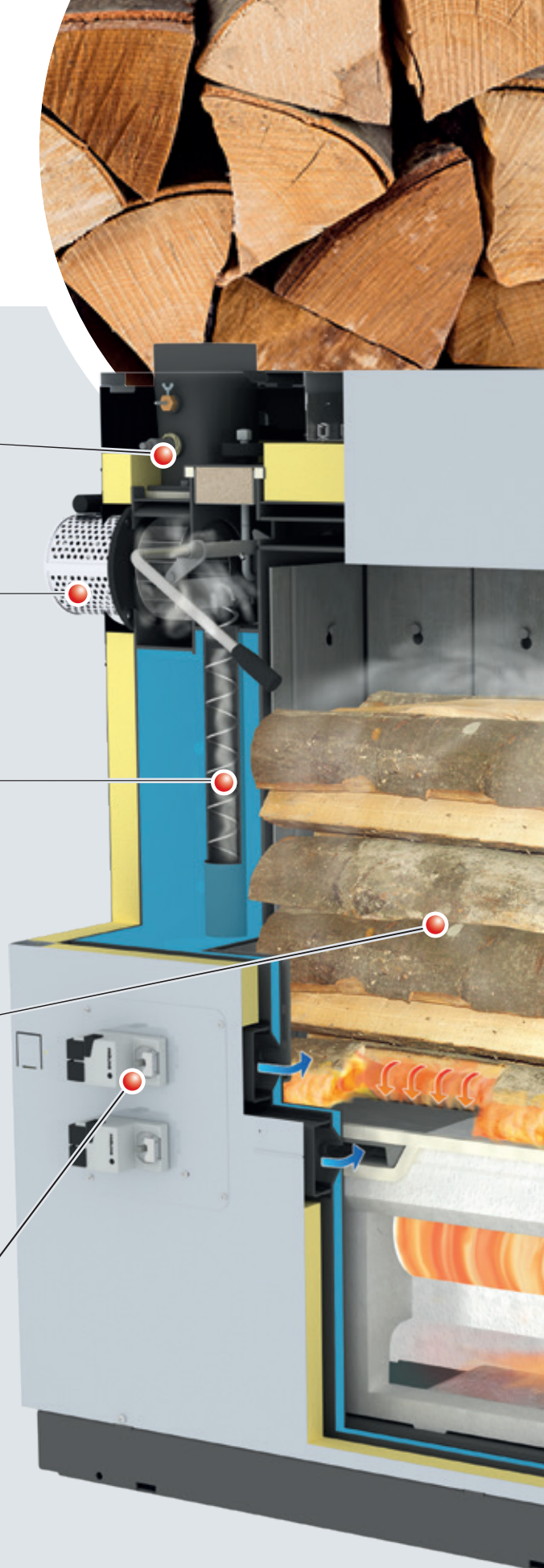
Lambdasonde für optimale Verbrennung

Drehzahlgeregeltes Saugzuggebläse

WOS-Technik Wirkungsgrad-Optimierungs-System

Großer Füllraum für Halbmeter-Scheite  
(bis zu 56 cm)

Stellmotoren zur automatischen Regelung  
von Primär- und Sekundärluft

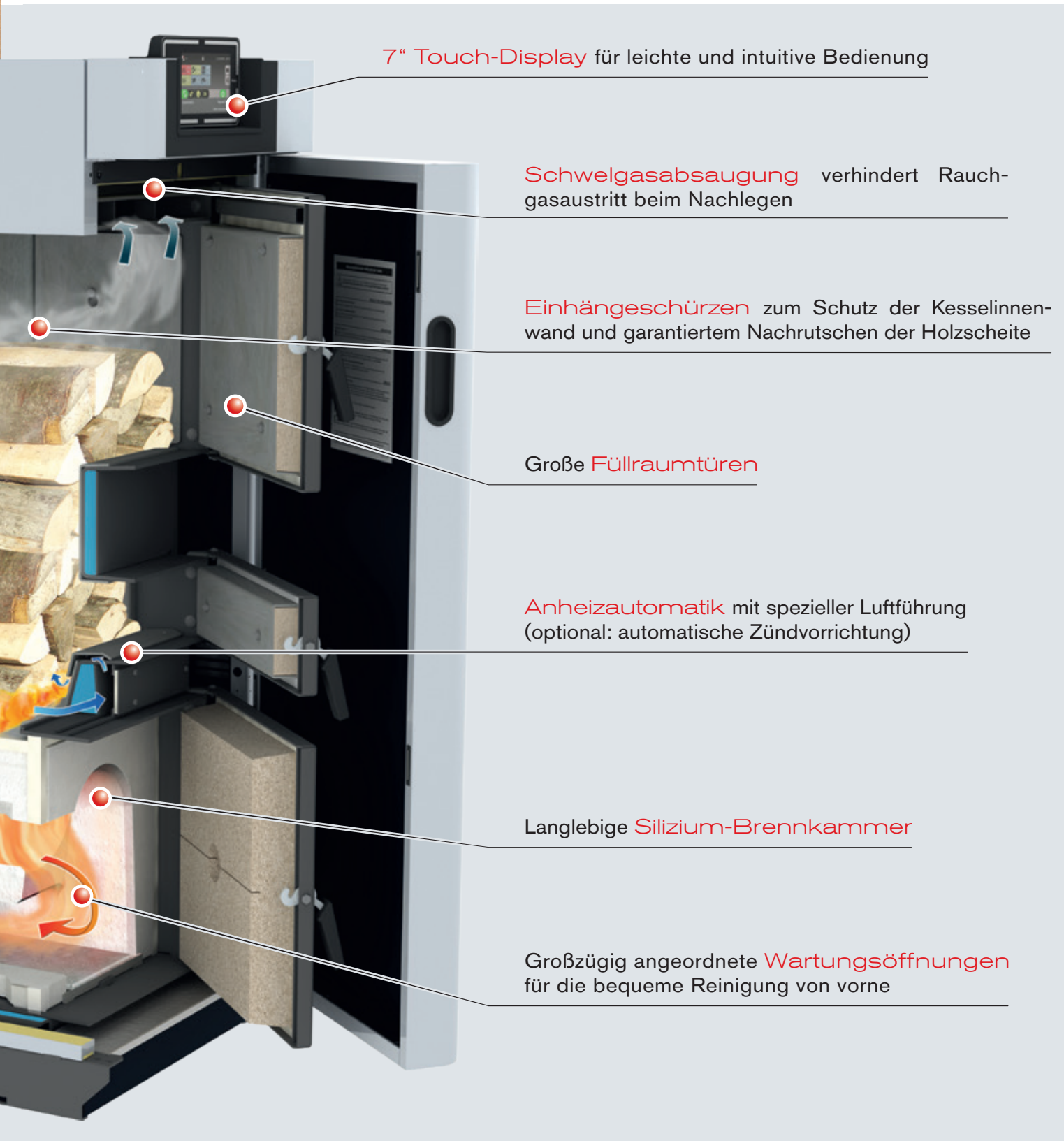




---

# MODERNSTE TECHNOLOGIE

---



7" Touch-Display für leichte und intuitive Bedienung

Schwelgasabsaugung verhindert Rauchgasaustritt beim Nachlegen

Einhängeschürzen zum Schutz der Kesselinnenwand und garantiertem Nachrutschen der Holzscheite

Große Füllraumtüren

Anheizautomatik mit spezieller Luftführung (optional: automatische Zündvorrichtung)

Langlebige Silizium-Brennkammer

Großzügig angeordnete Wartungsöffnungen für die bequeme Reinigung von vorne

# DURCHDACHTES INNENLEBEN

## Großer Füllraum für Halbmeter- Scheite (bis zu 56 cm)

Der S4 Turbo erlaubt bereits ab der Leistungsgröße von 15 kW das Verfeuern von Scheitholz mit einer Länge von bis zu 56 cm. Bequem von vorne beschickt, werden aufgrund des großen Füllraums lange Nachlegeintervalle erreicht. Oft reicht eine einzige Kesselfüllung für den ganzen Tag. Die Einhängeschürzen (heiße Auskleidung) sind zu Reinigungszwecken leicht entnehmbar, zudem schützen Sie die Kesselinnenwand und gewährleisten eine lange Lebensdauer.

- Vorteile:**
- Bequeme Befüllung
  - Lange Brenndauer
  - Lange Nachlegeintervalle

## Neue Brennkammer-Geometrie

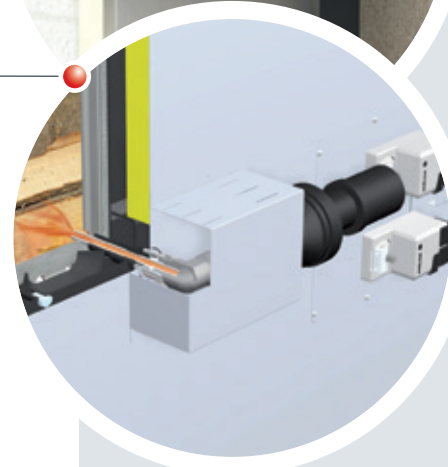
Fröling hat die bestens bewährte zylindrische Brennkammergeometrie weiterentwickelt und setzt mit einer optimierten Heizgasführung neue Maßstäbe. Die außergewöhnlich lange Ausbrandzone sorgt für geringste Emissionen. So leisten Sie mit diesem Scheitholzkessel einen beachtlichen Beitrag zur Luftreinhaltung. Die robuste Bauweise und der Einsatz von Siliziumkarbid als Werkstoff für die Hochtemperatur-Brennkammer ermöglichen eine noch längere Lebensdauer.

- Vorteile:**
- Sehr lange Ausbrandzone
  - Reduzierte Emissionen
  - Wesentlicher Beitrag zum Umweltschutz

## Einzigartige Anheizautomatik

Das ist einzigartig! Aufgrund einer speziellen Primärluftführung kann beim S4 Turbo die Anheiztür im Gegensatz zu herkömmlichen Holzvergäsern unmittelbar nach dem Anzünden geschlossen werden. Wer es noch bequemer haben möchte, entscheidet sich für die optional erhältliche automatische Zündvorrichtung. So komfortabel kann das Heizen mit Holzscheiten sein!

- Vorteile:**
- Befüllen, anzünden, Türe schließen, heizen
  - Keine Rauchentwicklung im Heizraum
  - Automatische Zündvorrichtung (optional)





### Serienmäßige WOS-Technik

Komfort darf keine Kompromisse kennen. Das beim S4 Turbo serienmäßig integrierte WOS (Wirkungsgrad-Optimierungs-System) besteht aus speziellen Wirbulatoren, die in den Wärmetauscherrohren eingesetzt sind. Der Hebelmechanismus erlaubt eine bequeme und einfache Reinigung der Heizflächen von außen. Saubere Heizflächen bewirken höhere Wirkungsgrade und somit eine Brennstoffersparnis.

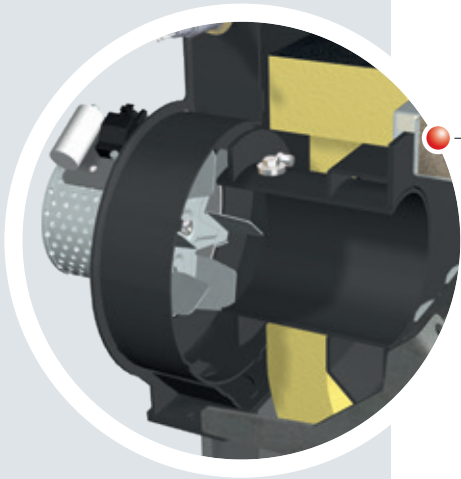
- Vorteile:**
- Noch höherer Wirkungsgrad
  - Komfortable Reinigung von außen
  - Brennstoffersparnis



### Spezial-Schmelgasabsaugung

Die spezielle Schmelgasabsaugung verhindert auch beim Nachlegen jeglichen Rauchgasaustritt und zwar in jeder Verbrennungsphase.

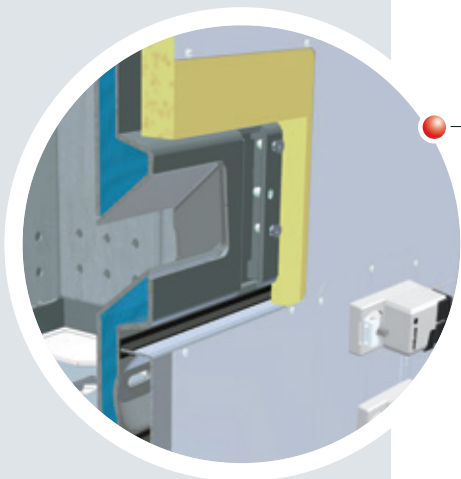
- Vorteile:**
- Kein Rauchaustritt beim Nachlegen
  - Saubere Verhältnisse im Heizraum



### Drehzahlgeregeltes Saugzuggebläse und Lambdaregelung mit Lambdasonde

Die Zuverlässigkeit des S4 Turbo wird zusätzlich durch das serienmäßig integrierte Saugzuggebläse optimiert. Damit kann der Kessel auch bei kaltem Kamin problemlos gestartet werden. Darüber hinaus stabilisiert die Drehzahlregelung des Saugzuggebläses die Verbrennung über die gesamte Brenndauer und passt die Leistung an die Erfordernisse an. Zudem arbeitet das Saugzuggebläse äußerst leise und stromsparend.

- Vorteile:**
- Maximaler Betriebskomfort
  - Permanente Stabilisierung der Verbrennung



### Pelletsflansch für S4 Turbo F (optional)

Für all jene, die in Zukunft auch Pellets verfeuern wollen, bietet Fröling die flexible Lösung: Beim S4 Turbo F 15-40 mit Pelletsflansch kann die Pelletseinheit jederzeit nachgerüstet werden.

- Vorteile:**
- Pelletseinheit jederzeit nachrüstbar
  - Scheitholz und Pellets perfekt kombiniert

# INDIVIDUELLE STEUERUNG DES HEIZSYSTEMS

## Regelung Lambdatronic S 3200

Mit der Kesselregelung Lambdatronic S 3200 und dem neuen 7" Touch-Display geht Fröling in die Zukunft. Das intelligente Regelungsmanagement ermöglicht die Einbindung von bis zu 18 Heizkreisen, bis zu 4 Pufferspeichern und bis zu 8 Warmwasserspeichern. Die Bedieneinheit garantiert eine übersichtliche Darstellung der Betriebszustände. Der optimal strukturierte Menüaufbau sorgt für eine einfache Bedienung. Die wichtigsten Funktionen sind bequem über Symbole auf dem großen Farbdisplay wählbar.

- Vorteil:**
- Exakte Verbrennungsregelung durch Lambdaregelung mittels Lambdasonde
  - Anschluss für bis zu 18 Heizkreise, 8 Warmwasserbereiter und bis zu 4 Pufferspeicher-Managementsysteme
  - Einbindung der Solaranlage möglich
  - LED-Umrahmung für die Zustandsanzeige mit aufleuchtender Anwesenheitserkennung
  - Einfache, intuitive Bedienung
  - Versch. SmartHome-Möglichkeiten (z.B. Loxone)
  - Fernbedienung vom Wohnraum (Raumbediengerät RBG 3200 und RGB 3200 Touch) oder via Internet (froeling-connect.com)



## EINFACHE & INTUITIVE BEDIENUNG

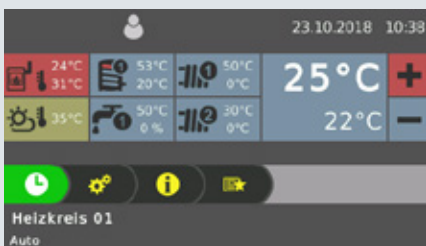


Abb. 1 Allgemeine Übersicht des Heizkreises (Startbildschirm)



Abb. 2 Ansicht der Heizzeiten (individuell einstellbar)

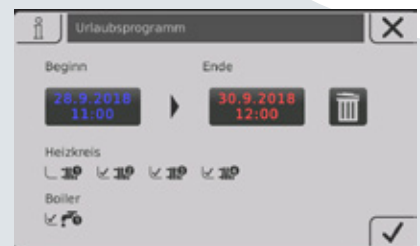


Abb. 3 Übersicht des neuen Urlaubsmodus





## JEDERZEIT ALLES IM ÜBERBLICK MIT DER FRÖLING-APP

Mit der Fröling App können Sie online Ihren Fröling Heizkessel jederzeit von überall überprüfen und steuern. Die wichtigsten Zustandswerte und Einstellungen können einfach und komfortabel via Internet abgelesen oder geändert werden. Zudem können Sie einstellen, über welche Zustandsmeldungen Sie via SMS oder eMail informiert werden möchten (z.B. wann die Aschebox zu entleeren ist oder auch bei einer Störungsmeldung).

NEU! Desktopversion  
mit noch mehr  
Möglichkeiten.



Fröling Heizkessel (Software Kernmodul ab Version V50.04 B05.16) mit Kessel-Touchdisplay (ab Version V60.01 B01.34), ein (Breitband-) Internetanschluss und ein Tablet / Smartphone mit IOS- oder Android Betriebssystem sind Voraussetzung. Nach Herstellung der Internetverbindung und Freischaltung des Heizkessels kann dann via einem internetfähigen Gerät (Handy, Tablet, PC,...) rund um die Uhr von überall auf das System zugegriffen werden. Die App ist im Android Play Store und IOS App Store verfügbar.

- Einfache und intuitive Bedienung des Heizkessels
- Zustandswerte sekundenschnell abruf- und veränderbar
- Individuelle Benennung der Heizkreise
- Statusveränderungen werden direkt an den User übermittelt (z.B. per eMail oder Push-Benachrichtigungen)
- Keine zusätzliche Hardware notwendig (z.B. Internet-Gateway)

## SMART HOME

Genießen Sie intelligentes, komfortables und sicheres Wohnen mit den Möglichkeiten von Smart Home-Anbindungsmöglichkeiten von Fröling.

### Loxone

Kombinieren Sie Ihre Fröling Heizung mit dem Loxone Miniserver und der neuen Fröling Extension und realisieren Sie damit individuelle Heizkesselsteuerung auf Basis der Einzelraumregelung des Loxone Smart Home.

**Vorteile:** Einfache Bedienung und Einsicht des Heizkreises über den Loxone Miniserver, sofortige Benachrichtigung über Zustandsveränderungen und individuelle Betriebsmodi für jede Situation (Anwesenheits-, Urlaubs-, Sparmodus,...)

### Mod Bus

Über die Fröling Mod Bus-Schnittstelle kann die Anlage in ein Gebäude-Management-System eingebaut werden.



# NACHLEGEMENGEN- BERECHNUNG SCHEITHOLZ

Effizientes heizen mit der intelligenten Nachlegemengenberechnung von Fröling. Über das 7" Touch-Display ist der aktuelle Status der Anlage jederzeit ersichtlich und kann durch einfache Parametrierung des Pufferspeichertyps sowie des Pufferspeichervolumens genutzt werden.

Unter Berücksichtigung des aktuellen Pufferladezustands errechnet die Kesselregelung die fehlende Energie. Beim Öffnen der Kesseltür wird am Display die erforderliche Brennstoffmenge in Kilogramm zum Durchladen des Pufferspeichers angezeigt.

## Holzarten

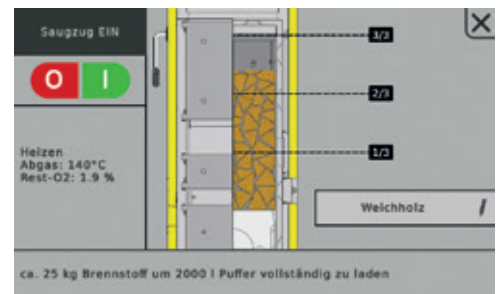
Bei gleichem Wassergehalt unterscheiden sich verschiedene Holzarten vor allem nach dem Gewicht. Hier gibt es leichtere (Weichholz) und schwerere (Hartholz) Holzarten. Bezogen auf das Gewicht weisen alle Holzarten bei gleichem Wassergehalt einen nahezu identen Heizwert auf.

Um den selben Heizwert zu erreichen wird mehr Weichholz als Hartholz benötigt. Für Kunden, die nur über geringe Lagerkapazitäten verfügen, bietet sich daher Hartholz besonders gut zum Heizen an.

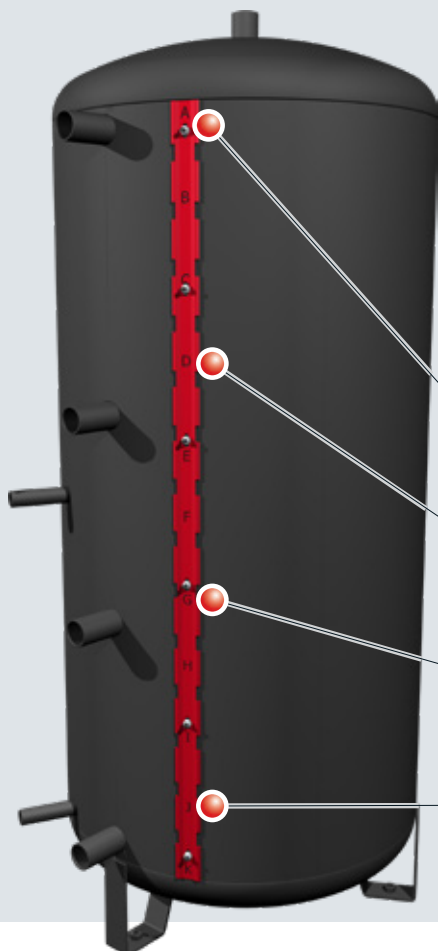
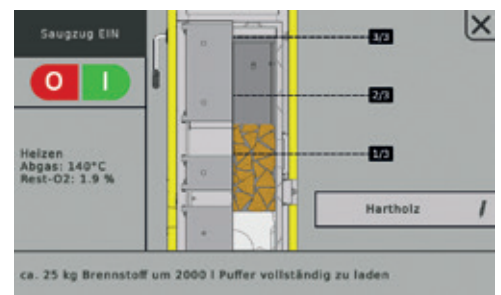
Weichholzbeispiele: Fichte, Tanne, Kiefer, Lärche, Pappel, Weide

Hartholzbeispiele: Eiche, Rotbuche, Esche, Ahorn, Birke, Traubenkirsche

## Anzeige für Weichholz



## Anzeige für Hartholz



## Fröling Speichersysteme mit Fühlerleiste

Die Fröling Schichtspeicher haben für die optimale Anordnung der Fühler eine Klemmleiste. Diese ermöglicht, dass mehrere Fühler in beliebigen Höhen gesetzt und versetzt werden können, ohne dass der Speicher entleert werden muss. Durch Beschriftung der Fühlerleiste und darauf abgestimmte Fröling Anschlussschemen ist die Positionierung der Fühler denkbar einfach und bietet vielseitige Möglichkeiten.

Um eine exakte Nachlegemengenberechnung zu ermöglichen werden insgesamt 4 Fühler (Positionen A, D, G, I) an der Klemmleiste angebracht.

1. Fühler, Position A

2. Fühler, Position D

3. Fühler, Position G

4. Fühler, Position I



Die richtige Positionierung der Fühler an der Klemmleiste ist entscheidend für den optimalen Betrieb der Anlage!

## ZUBEHÖR FÜR NOCH MEHR KOMFORT



Raumfühler FRA

Mit dem nur 8x8 cm großen Raumfühler FRA können die wichtigsten Betriebsarten des zugewiesenen Heizkreises auf einfachste Art und Weise eingestellt bzw. ausgewählt werden. Der FRA kann sowohl mit, als auch ohne Raumeinfluss angeschlossen werden. Das Einstellrad ermöglicht eine Änderung der Raumtemperatur bis  $\pm 3^{\circ}\text{C}$ .



Raumbediengerät RBG 3200

Noch mehr Komfort erreichen Sie mit dem Raumbediengerät RBG 3200 und dem neuen RBG 3200 Touch. Die Heizungsnavigation erfolgt bequem aus dem Wohnzimmer. Alle wichtigen Werte und Zustandsmeldungen können auf einfachste Weise abgelesen und sämtliche Einstellungen via Knopfdruck vorgenommen werden.



Raumbediengerät RBG 3200 Touch

Das RBG 3200 Touch überzeugt durch die Touchpad-Oberfläche. Durch den strukturierten Menüaufbau lässt sich das Raumbediengerät besonders einfach und intuitiv bedienen. Das circa 17x10 cm große Bediengerät mit Farbdisplay zeigt die wichtigsten Funktionen auf einen Blick und stellt automatisch in Abhängigkeit der Lichtverhältnisse die Hintergrundbeleuchtung ein. Die Anbindung der Raumbediengeräte erfolgt mittels Busleitung an die Kesselregelung.



### Heizkreismodul

Mit Wandgehäuse und einem Anlegefühler als Heizkreisregelung für bis zu zwei Mischerheizkreise.



### Hydraulikmodul

Mit Wandgehäuse und zwei Tauchfühlern zur Ansteuerung von einer oder zwei Pumpen und ein Umschaltventil mit bis zu sechs Fühlern.



### Solarpaket WMZ

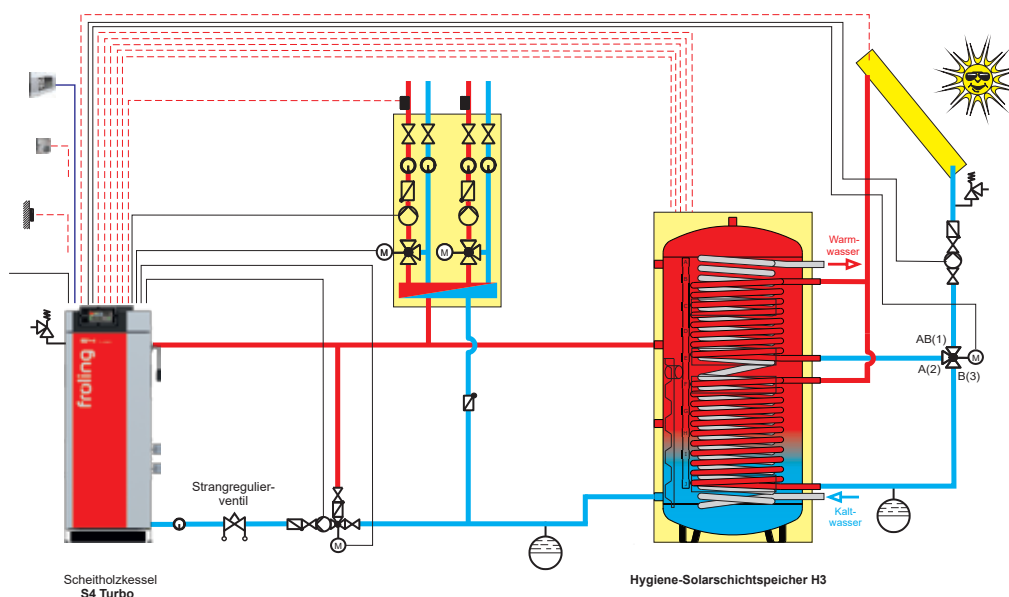
Set zur Wärmemengenzählung, bestehend aus einem Volumenimpulsgeber ETW-S 2,5 einem Kollektorfühler und zwei Anlegefühlern für Vor- und Rücklauf-temperaturenerfassung.

## SYSTEMTECHNIK FÜR OPTIMALEN ENERGIEEINSATZ

Die Fröling Systemtechnik ermöglicht ein effizientes Energiemanagement. Bis zu 4 Pufferspeicher, bis zu 8 Warmwasserspeicher und bis zu 18 Heizkreise können in das Wärmemanagement mit einfließen. Ebenso profitieren Sie von Einbindungsmöglichkeiten anderer Energiegewinnungsformen, wie etwa Solaranlagen.

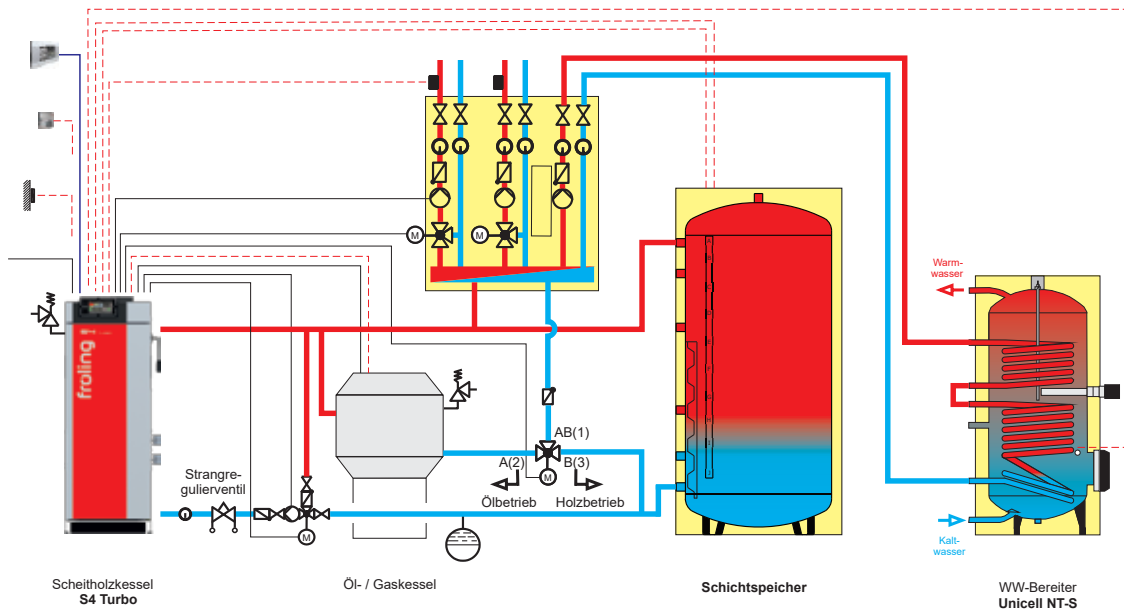
- Vorteile:**
- Komplettlösungen für jeden Bedarf
  - Optimal aufeinander abgestimmte Komponenten
  - Einbindung von Solarenergie

### S4 Turbo mit Hygienespeicher H3

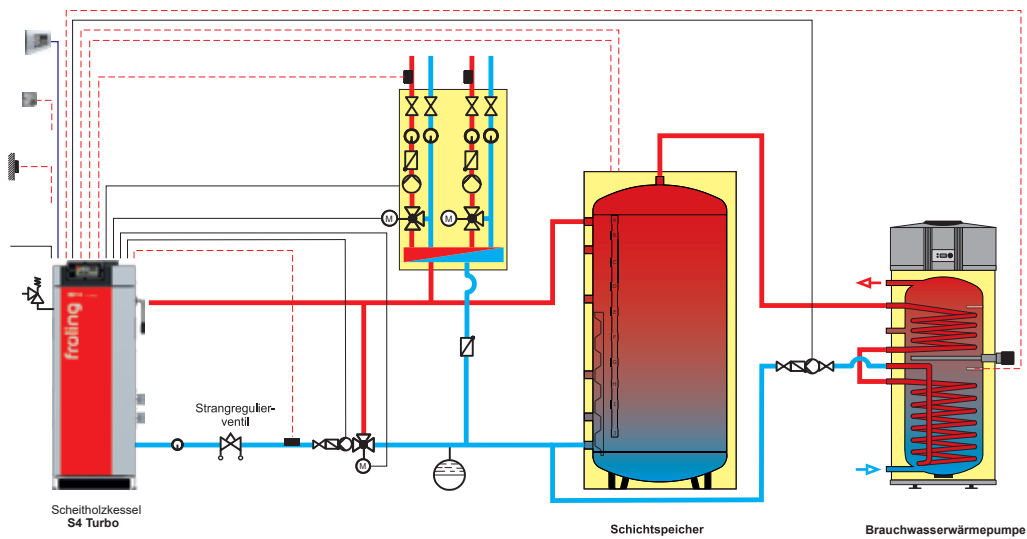




## S4 Turbo mit Öl-/Gaskessel, Schichtspeicher und WW-Bereiter



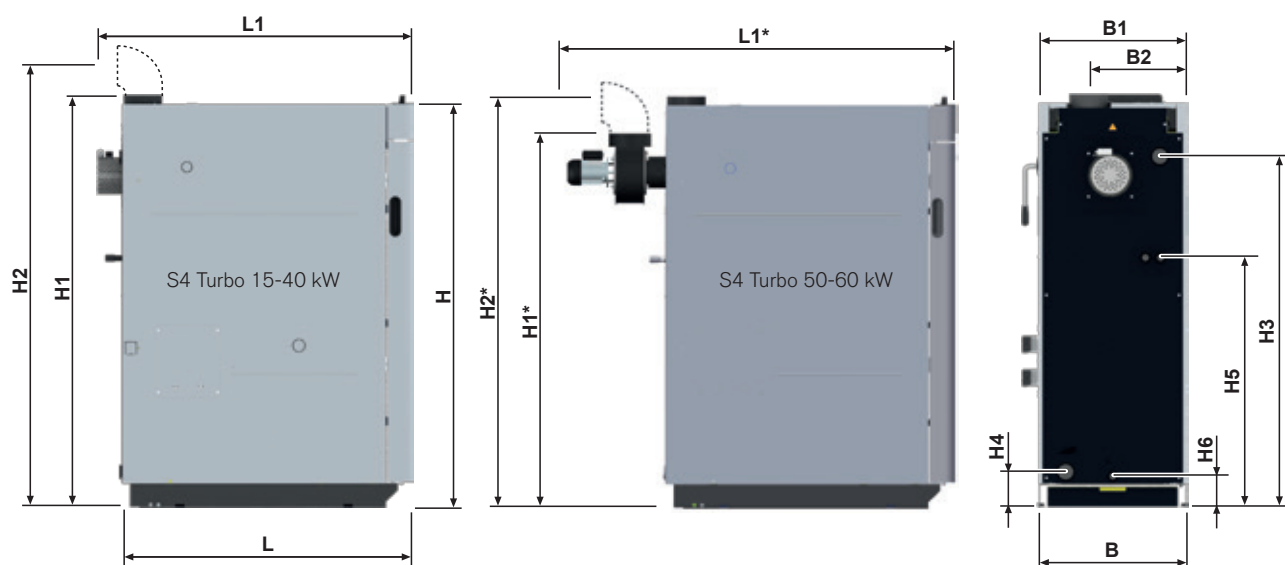
## S4 Turbo mit Schichtspeicher und Brauchwasserwärmepumpe



**PERFEKT KOMBINIERT**

Beachten Sie auch unser  
Prospekt „Speichersysteme“

# ABMESSUNGEN & TECHNISCHE DATEN



Abmessungen - S4 Turbo / S4 Turbo F [mm]	22	28	34	40	50	60
L Länge Kessel	1125		1215			
L1 Gesamtlänge inkl. Saugzuggebläse / L1 <sup>1</sup>	1300	1390		1680		
B Breite Kessel	570		670			
B1 Gesamtbreite inkl. Stellmotoren	635		735			
B2 Abstand Rauchrohranschluss zu Kesselseite	380	430		470		
H Höhe Kessel	1565					
H1 Gesamthöhe inkl. Abgasrohr / H1*			1610		1480	
H2 Höhe Anschluss Rauchrohr <sup>1</sup> / H2* <sup>1</sup>			1715		1585	
H3 Höhe Anschluss Vorlauf			1360			
H4 Höhe Anschluss Rücklauf			140			
H5 Höhe Anschluss Sicherheitswärmetauscher			970		960	
Abgasrohrdurchmesser			149			

<sup>1</sup> Bei Verwendung des optionalen Rauchrohrstutzens für niedrige Kaminanschlüsse

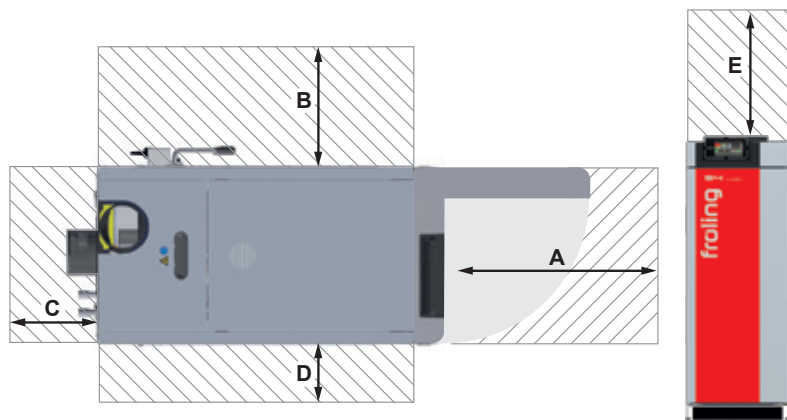
Technische Daten - S4 Turbo / S4 Turbo F*	22	28	34	40	50	60
Nennwärmeleistung [kW]	22	28	34	40	49,9	60
Energielabel**	A <sup>+</sup>	A <sup>+</sup>	A <sup>+</sup>	A <sup>+</sup>	A <sup>+</sup>	A <sup>+</sup>
Elektrische Leistung [W]	47	100	55		108	162
Füllrauminhalt [l]	145		190		200	
Fülltür (Breite / Höhe) [mm]	380 / 360					
Wasserinhalt [l]	115		175		200	
Gewicht des Kessels [kg]	645	650	735	745	793	803

\* Entsprechend der Zeichnungspüfungen können für die Kessel der Typenbezeichnung „S4 Turbo xx F“ die gemäß EN 303-5 ermittelten Prüfergebnisse der heiztechnischen Anforderungen der Stückholzkessel mit der Typenbezeichnung „S4 Turbo xx“ herangezogen werden.

\*\* Verbundlabel (Kessel + Regelung)

Die Ökodesign-Anforderungen lt. VO (EU) 2015/1189, Anhang II, Punkt 1., werden erfüllt.

# BEDIENUNGS- UND WARTUNGSBEREICHE

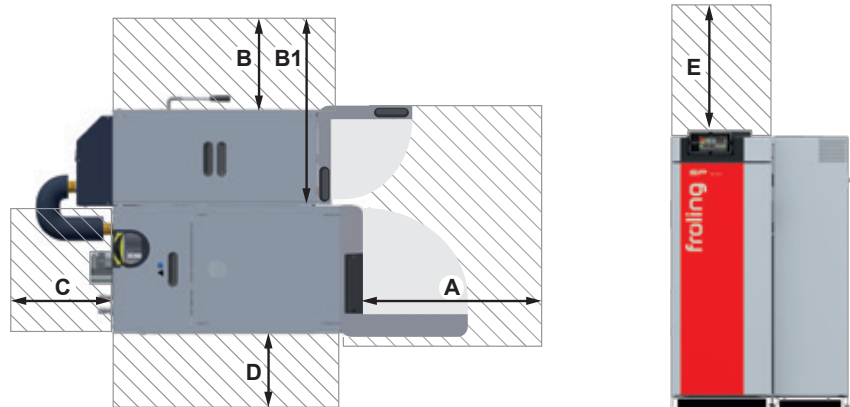


## Mindestabstände - S4 Turbo [mm]

A	Abstand - Vorderseite zur Wand	800
B	Abstand - Kesselseite zur Wand*	800 (200)
C	Abstand - Rückseite zur Wand S4 Turbo 15-40 Abstand - Rückseite zur Wand S4 Turbo 50-60	500 800
D	Abstand - Kesselseite zur Wand*	200 (800)
E	Wartungsbereich über dem Kessel**	500

\* Bei Verwendung des WOS-Hebels an der linken Seite

\*\* Wartungsbereich zum Ausbau der WOS-Federn nach oben



## Mindestabstände - S4 Turbo F / SP Dual [mm]

A	Abstand - Vorderseite zur Wand	800
B	Abstand - Kesselseite mit Pelletseinheit zur Wand <sup>1</sup>	600 (300)
B1	Abstand - Kesselseite ohne Pelletseinheit zur Wand <sup>1</sup>	1030 (730)
C	Abstand - Rückseite zur Wand	500
D	Abstand - Kesselseite zur Wand <sup>2</sup>	200 (800)
E	Wartungsbereich über dem Kessel <sup>3</sup>	500

<sup>1</sup> Bei Verwendung des optionalen WOS-Antriebs oder WOS-Hebel an der linken Seite

<sup>2</sup> Bei Verwendung des WOS-Hebels an der linken Seite

<sup>3</sup> Wartungsbereich zum Ausbau der WOS-Federn nach oben



### Pelletsessel

PE1 Pellet	7 - 35 kW
PE1c Pellet	16 - 22 kW
P4 Pellet	48 - 105 kW



### Scheitholzessel

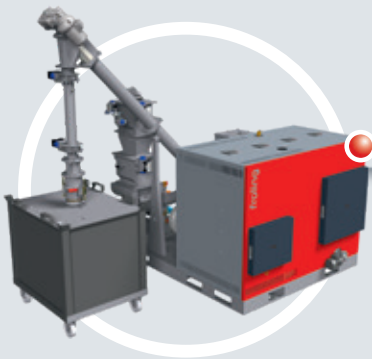
### Kombiessel

S1 Turbo	15 - 20 kW	SP Dual compact	15 - 20 kW
S3 Turbo	20 - 45 kW	SP Dual	22 - 40 kW
S4 Turbo	22 - 60 kW		



### Hackgutessel / Großanlagen

T4e	20 - 350 kW	TI	350 kW
Turbomat	150 - 500 kW	Lambdamat	700 - 1500 kW



### Wärme und Strom aus Holz

Holzverstromungsanlage CHP	45 - 500 kWel
----------------------------	---------------

Ihr Fröling-Partner



Fröling Heizkessel- und Behälterbau Ges.m.b.H.  
A-4710 Grieskirchen, Industriestr. 12

AT: Tel +43 (0) 7248 606-0  
Fax +43 (0) 7248 606-600

DE: Tel +49 (0) 89 927 926-0  
Fax +49 (0) 89 927 926-219

E-mail: [info@froeling.com](mailto:info@froeling.com)  
Internet: [www.froeling.com](http://www.froeling.com)