

für Sie bereitgestellt von
heizprofishop.at

PE1 PELLET
PELLETSKESSEL



EINZIGARTIG. INNOVATIV.
Brennwerttechnik für
Pelletskessel



BESSER HEIZEN
**INNOVATIV UND
KOMFORTABEL**

froling



ÖKOLOGISCH
SAUBER HEIZEN,
WIRTSCHAFTLICH
ATTRAKTIV



Die Preisentwicklung der einzelnen Energieträger in den letzten Jahren zeigt die Vorteile von Holzpellets: die ökologisch saubere Art zu heizen ist auch wirtschaftlich attraktiv. Der Energieträger Holz ist erneuerbar und somit CO₂-neutral. Pellets bestehen aus naturbelassenem Holz. Die in der Holzverarbeitenden Industrie als Nebenprodukt in großen Mengen anfallenden

Hobel- und Sägespäne werden unbehandelt verdichtet und pelletiert. Durch die hohe Energiedichte und die einfache Liefer- und Lagermöglichkeit erweisen sich Pellets als der optimale Brennstoff für vollautomatische Heizanlagen. Die Lieferung der Pellets erfolgt mittels Tankwagen, von dem aus der Lagerraum direkt befüllt wird.

Fröling beschäftigt sich seit fast sechzig Jahren mit der effizienten Nutzung des Energieträgers Holz. Heute steht der Name Fröling für moderne Biomasseheiztechnik. Unsere Scheitholz-, Hackgut- und Pelletsessel sind europaweit erfolgreich im Einsatz. Sämtliche Produkte werden in den firmeneigenen Werken in Österreich und Deutschland gefertigt. Unser dichtes Service-Netzwerk bürgt für eine rasche Betreuung.

GARANTIERTE QUALITÄT UND SICHERHEIT AUS ÖSTERREICH

- Internationaler Vorreiter in Technik und Design
- Ausgeklügelte vollautomatische Funktion
- Ausgezeichnete Umweltverträglichkeit
- Ökologisch saubere Energieeffizienz
- Erneuerbares und CO₂-neutrales Heizmaterial
- Ideal für alle Haustypen
- Mehr Komfort und Sicherheit
- Bis zu 10 Jahre Garantie inkl. Verschleißteile lt. Garantiebedingungen

Mit einer Grundfläche von nur 0,38 m² setzt der Pelletsessel PE1 Pellet neue Maßstäbe. Leiser Betrieb und hoher Komfort - niedrige Emissionen und der äußerst geringe Stromverbrauch zeichnen den neuen PE1 Pellet aus. Dank der hohen Energieeffizienz eignet sich der PE1 Pellet besonders für Niedrigenergie und Passivhäuser.

Die Komplettlösung für den Heizraum
Das ist einzigartig! Der neue PE1 Pellet ist optional mit Boilerblock zur Warmwasserbereitung und Hydraulikblock mit Heizkreispumpen, Heizkreismischer und Boilerladung erhältlich. Mit den beiden Modulen, ist der PE1 Pellet die kompakte Gesamtlösung für den Heizraum.

Der „**Plus X Award**“ zeichnet hochqualitative Innovationen aus, die das Leben vereinfachen, angenehmer gestalten und dabei ökologisch sinnvoll sind. Der Fröling Pelletsessel PE1 Pellet konnte in den Kategorien **Innovation, High Quality, Bedienkomfort, Funktionalität** und **Ökologie** überzeugen.



PELLETSKESSEL PE1 PELLET

Drehzahlgeregeltes, leises Saugzuggebläse mit Funktionsüberwachung



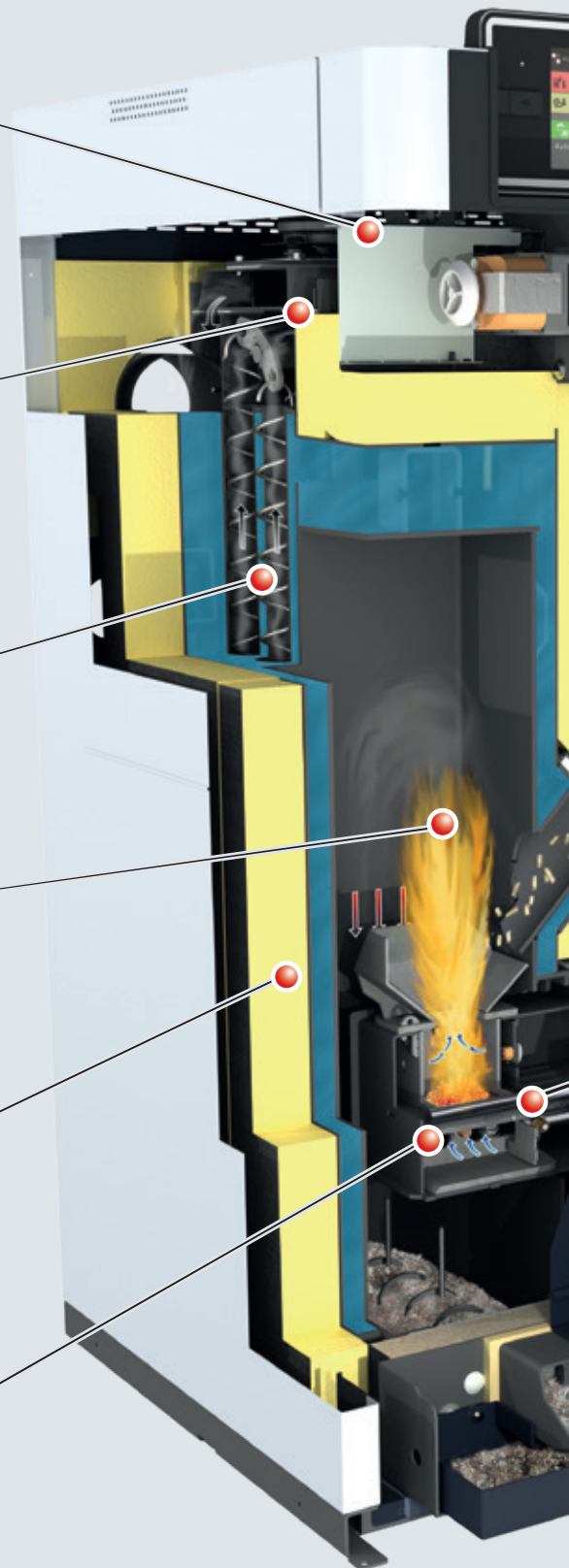
Breitband-Lambdasonde für optimale Verbrennung

WOS-Technik Wirkungsgrad-Optimierungs-System

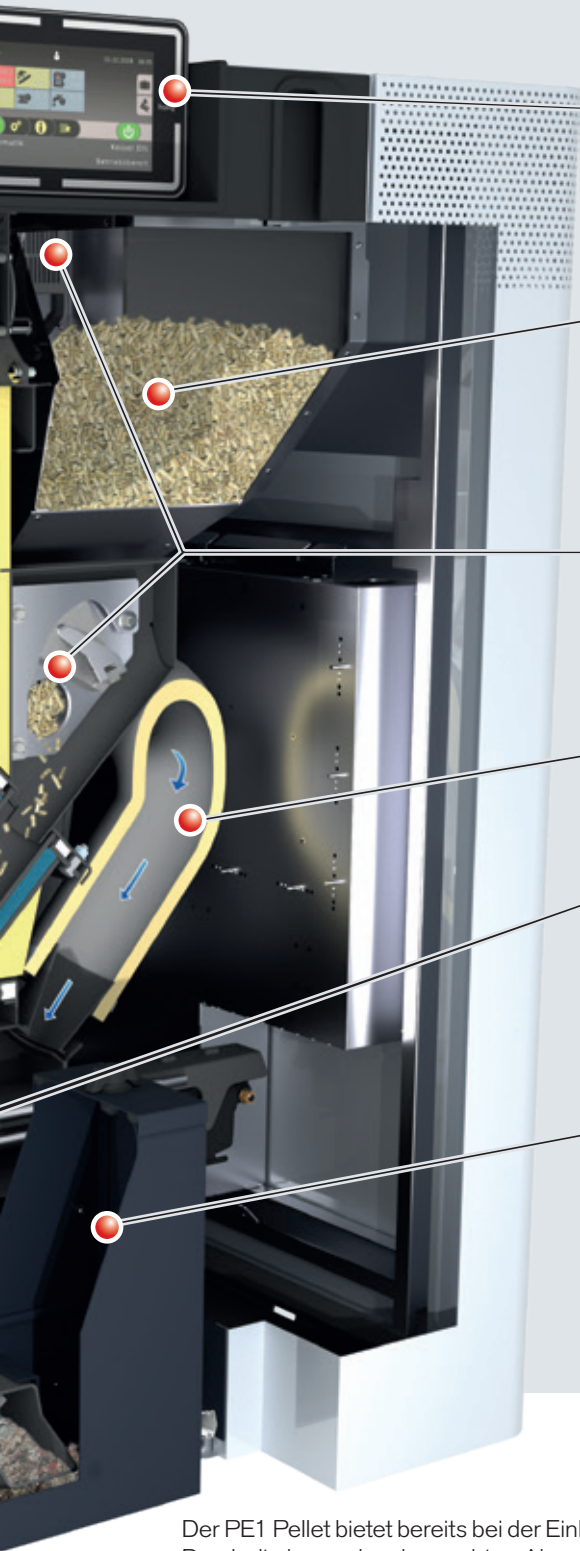
Hochwertiger Pelletsbrenner

Hochwertige Isolierung für geringe Abstrahlverluste

Automatischer Schieberost zur Entaschung



MODERNSTE TECHNOLOGIE



7" Touch-Display für leichte und intuitive Bedienung

Großzügig dimensionierter Pelletsbehälter

Doppeltes Sicherheitssystem für maximale Rückbrandsicherheit

Verbrennungsluft-Zufuhr (optional raumluftunabhängig)

Automatische Zündung

Automatische Entaschung in einem geschlossenen Aschebehälter

Modulare Bauweise

Der PE1 Pellet bietet bereits bei der Einbringung in Ihren Heizraum wichtige Vorteile. Durch die besonders kompakten Abmessungen 60 x 64 x 120 cm (B x L x H) wird die Montage auch in engen Heizräumen zum Kinderspiel. Die Kesseleinheit des PE1 Pellet wird komplett aufisoliert und steckerfertig verdrahtet ausgeliefert.

Durch die modulare Bauweise kann beim PE1 Pellet (7 - 20 kW) der Boiler- und Hydraulikblock bei enger Einbringsituation demontiert und in Einzelkomponenten in den Heizraum transportiert werden.

- Vorteile:
- Geringer Platzbedarf
 - Optionaler Boiler- und Hydraulikblock

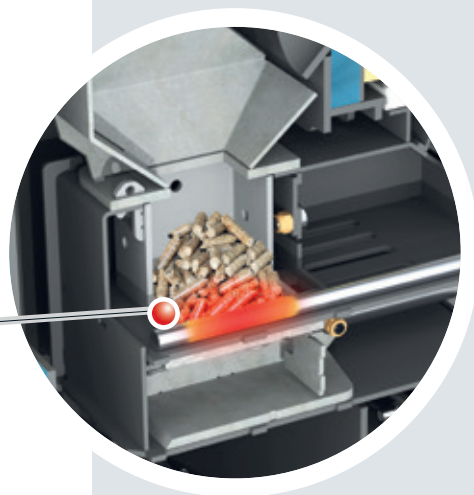


INTELLIGENTE DETAILS

Automatische Zündung

Der neu entwickelte Glühzünder eignet sich besonders für kleine Kesselleistungen. Da er ohne zusätzliches Gebläse betrieben wird, ist der Glühzünder extrem leise und sehr stromsparend.

- Vorteile:
- Leiser Betrieb
 - Geringer Stromverbrauch



Pelletsbrenner mit automatischem Schieberost

Der Brenner ist perfekt auf den Brennstoff Pellets und dessen Anforderungen abgestimmt und ermöglicht besonders hohe Wirkungsgrade. Der Schieberost sorgt für eine automatische Entaschung in die große Aschelade.

- Vorteile:
- Hoher Wirkungsgrad
 - Automatische Entaschung



Offener Schieberost



Geschlossener Schieberost

Komfort-Entaschung

Komfort darf keine Kompromisse kennen. Die anfallende Asche wird automatisch in einen geschlossenen Aschebehälter befördert und mittels Ascheschnecke entleert. Der Entleerzeitpunkt ist am Display ersichtlich.

- Vorteile:
- Lange Entleerintervalle
 - Komfortable Entleerung





Absperrschieber-Lagerraum

Wird Brennstoff vom Lagerraum in den Pelletsbehälter befördert, dann öffnet sich der Absperrschieber-Lagerraum. Der Absperrschieber-Brenner wird gleichzeitig geschlossen.

Großvolumiger Pelletsbehälter

Der großzügige Pelletsbehälter mit einem Fassungsvermögen von 32 - 76 l (je nach Leistungsgröße) reduziert die Häufigkeit der Pellets-Förderung. Die Befüllung des Pelletsbehälters erfolgt vollautomatisch über eine externe Saugturbine.

- Vorteile:
- Bequeme Befüllung
 - Effizienter Betrieb



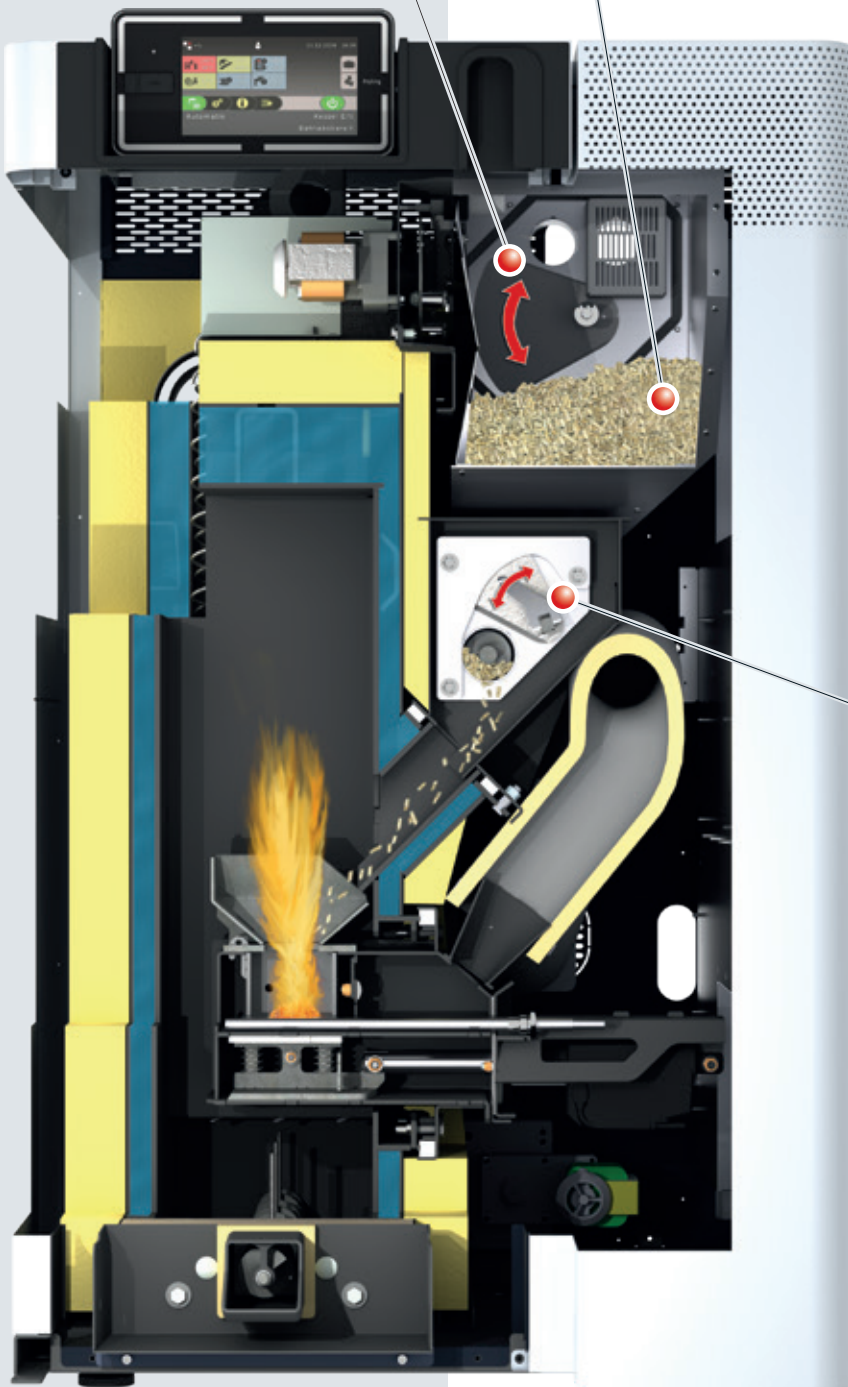
Absperrschieber-Brenner

Das doppelte Sicherheitssystem sorgt so für einen zuverlässigen Abschluss zwischen Lagerraum und Pelletsbrenner und gewährleistet eine maximale Rückbrandsicherheit.

Doppeltes Sicherheitssystem

Der Absperrschieber-Lagerraum und der Absperrschieber-Brenner ergeben ein doppeltes Schleusensystem und sorgen so für maximale Betriebssicherheit.

- Vorteile:
- Höchstmögliche Betriebssicherheit
 - Maximale Rückbrandsicherheit

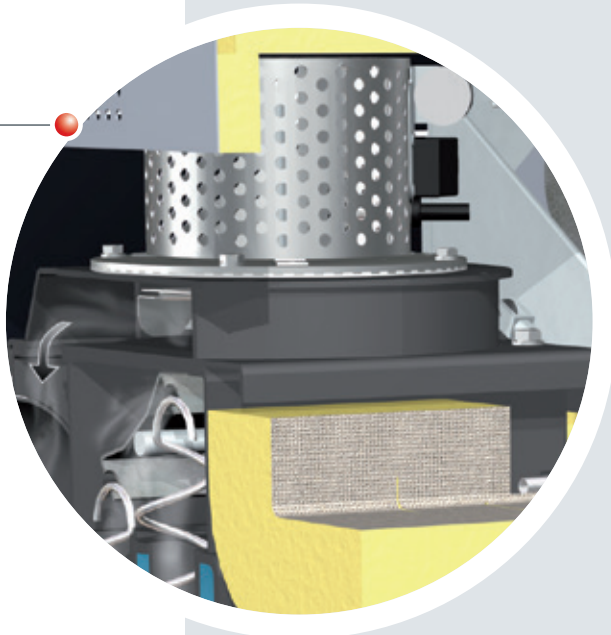


DURCHDACHTES INNENLEBEN

Drehzahlgeregeltes Saugzuggebläse und Lambdaregelung mit Breitbandsonde

Das serienmäßige, drehzahlgeregelte Saugzuggebläse sorgt für die exakte Luftmenge bei der Verbrennung. Die Drehzahlregelung des Saugzuggebläses stabilisiert somit die Verbrennung über die gesamte Brenndauer und passt die Leistung an die Erfordernisse an. In Verbindung mit der Lambdaregelung werden optimale Verbrennungsbedingungen geschaffen. Zudem arbeitet das Saugzuggebläse äußerst leise und stromsparend.

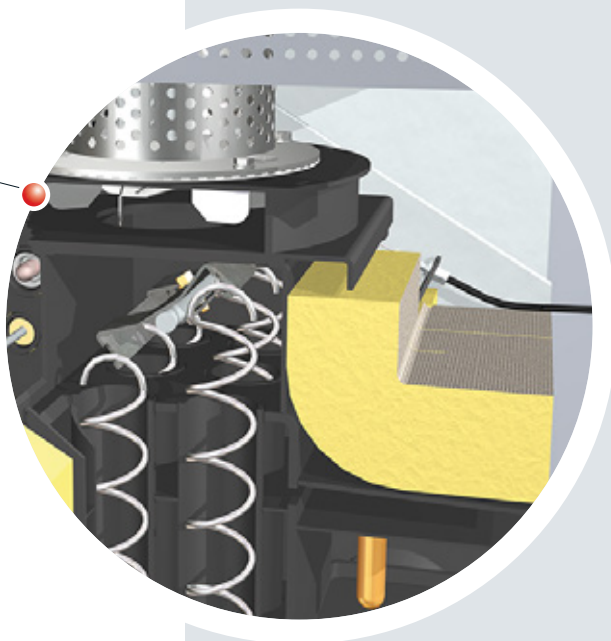
- Vorteile:
- Maximaler Betriebskomfort
 - Permanente Optimierung der Verbrennung



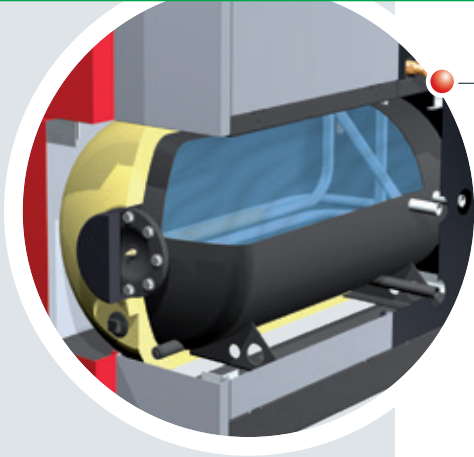
Serienmäßige WOS-Technik

Das serienmäßig integrierte WOS (Wirkungsgrad-Optimierungssystem) besteht aus speziellen Wirblatoren, die in den Wärmetauscherrohren eingesetzt sind. Ein weiterer Pluspunkt: Saubere Heizflächen bewirken höhere Wirkungsgrade und somit einen geringeren Brennstoffverbrauch.

- Vorteile:
- Noch höherer Wirkungsgrad
 - Brennstoffersparnis
 - Eigener Antrieb

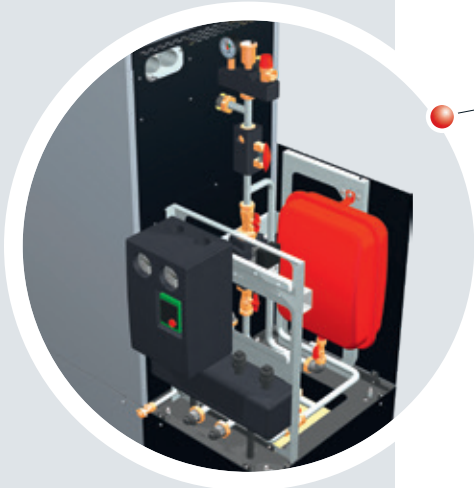


Optionaler Boiler- und Hydraulikblock (7 - 20 kW)



Boilerblock

Der vacuumemaillierte Boilerblock überzeugt durch die kompakten Abmessungen und die hochwertige Hartschaum-Isolierung und ist mit einem Wasserinhalt von 130 l die ideale Lösung zur Warmwasserbereitung. Zudem verfügt der Boilerblock über eine isolierte Magnesium-Schutzanode und einen Anschluss für eine Elektroheizpatrone.

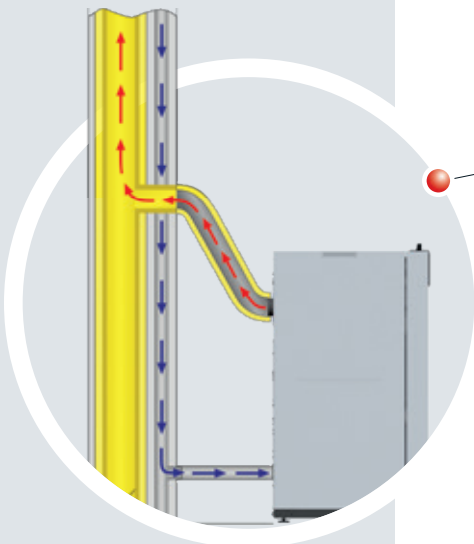


Hydraulikblock

Der Hydraulikblock beinhaltet bis zu zwei Heizkreispumpen und zwei Heizkreismischer, ein Expansionsgefäß, ein Strangreguliertventil, eine Sicherheitsgruppe (mit Manometer, Schnellentlüfter und Sicherheitsventil) und eine optional erhältliche Ladegruppe.

Der PE1 Pellet (7 - 20 kW) ist optional als PE1 Pellet Unit mit Boiler- und Hydraulikblock erhältlich.

- Vorteile:**
- Optimale Warmwasserbereitung
 - Bestmögliche Heizkreisregelung
 - Intelligente Komplettlösung



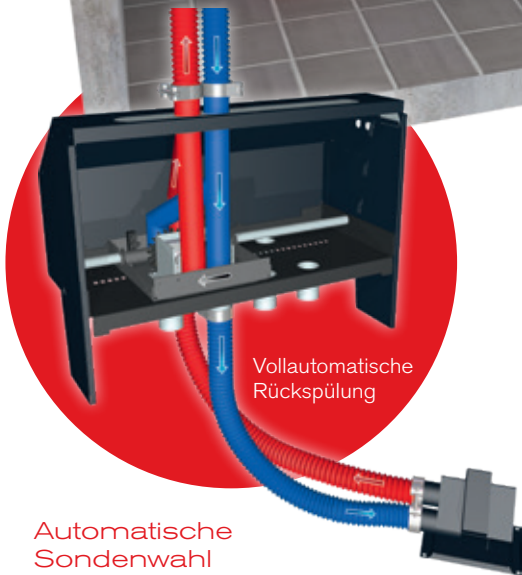
Raumluftunabhängiger Betrieb

Niedrigenergie-Häuser verfügen oft über eine geschlossene Gebäudehülle. In herkömmlichen Heizräumen kommt es durch die notwendigen Zuluft-Öffnungen zu unkontrolliertem Wärmeverlust. Dies wird bei raumluftunabhängigen Heizkesseln aufgrund des direkten Luftanschlusses vermieden. Darüber hinaus wird die zugeführte Verbrennungsluft durch ein integriertes System vorgewärmt und somit die Effizienz der Anlage gesteigert.

- Vorteile:**
- Optimal geeignet für Niedrigenergie-Häuser
 - Maximale Effizienz

4-fach Saugsondensystem manuell

Das Pellets-Saugsondensystem RS 4 manuell schafft mehr Platz in Ihrem Lagerraum. Durch die flexible und ortsungebundene Montage der Absaugsonden ist es möglich, jede Raumgeometrie bestmöglich zu nützen. Die Umschaltung zwischen den Saugsonden erfolgt händisch/manuell. Als Faustformel gilt: Je 1 m² Pelletslagerfläche sollte eine Absaugsonde eingeplant werden.



Externes Saugmodul

Die autom. Brennstoffförderung vom Lagerraum in den Pelletsbehälter wird über ein externes Saugmodul realisiert. Das Saugmodul wird in die Rückluftleitung an einer frei wählbaren Position eingebaut.

Pellets-Befüllstutzen

Die Pellets werden mittels Tankwagen angeliefert und durch den Befüllstutzen in den Lagerraum eingeblasen. Der zweite Stutzen dient zur kontrollierten und staubfreien Abfuhr der entweichenden Luft.



RS 4

RS 8

Pellets-Saugsystem RS 4 / RS 8

Ausführung wie oben jedoch mit dem Unterschied der automatischen Umschaltung zwischen den Saugsonden.

Automatische Sondenwahl

Die Sondenwahl für 4 bzw. 8 Absaugsonden erfolgt automatisch in festgelegten Zyklen, die Steuerung erfolgt durch den Pelletskessel. Sollte es dennoch zu einer unerwarteten Störung an der Absaugsonde kommen, so wird durch eine vollautomatische Umkehr der Luftführung (Rückspülung) diese wieder behoben.



Vorteile auf einen Blick:

- einfache Montage
- kein Schrägboden im Bunker notwendig
- mehr Lagerraumvolumen (30%)
- automatische Umschaltung zwischen den Sonden
- automatische Rückspülung
- wartungsfreies System

Sacksilo

Die Sacksilosysteme bieten eine flexible und einfache Möglichkeit der Pellets Lagerung. Erhältlich in 9 verschiedenen Stellflächen (von 1,5m x 1,25m bis zu 2,9m x 2,9m) mit einem Fassungsvermögen je nach Schüttdichte zwischen 1,6 und 7,4 Tonnen. Die Verwendung eines Sacksilos bringt mehrere Vorteile mit sich: einfache Montage, staubdicht und falls erforderlich, ist auch eine Außenaufstellung mit dem notwendigen Schutz vor Regen und UV-Licht möglich.



Saugschneckensystem

Das Fröling Saugschneckensystem ist die ideale Lösung für rechteckige Räume mit stirnseitiger Entnahme. Durch die tiefe und waagrechte Position der Austragschnecke wird das Raumvolumen optimal genutzt und eine vollständige Entleerung des Lagerraumes ist gewährleistet. Die Kombination mit dem Saugsystem von Fröling ermöglicht darüber hinaus eine flexible Aufstellung des Kessels.



Pellets-Vorratsbehälter Cube 330/Cube 500S

Der Cube 330/500S ist die optimale und kostengünstige Lösung für geringe Brennstoffbedarfe. Manuell befüllt (z.B. Pellets in Säcken) können insgesamt 330 kg bzw. 495 kg Pellets gelagert werden. Mittels Saugsonde, welche im Lieferumfang bereits enthalten ist, werden die Pellets zum Heizkessel transportiert.



Pellet-Maulwurf®

Dieses Austragsystem für Pellets besteht durch einfache Montage und optimale Ausnutzung des Lagervolumens. Der Pellet-Maulwurf® saugt die Pellets von oben ab und sorgt so für eine optimale Brennstoffförderung zum Kessel. Dabei bewegt sich der Maulwurf automatisch bis in jede Ecke des Lagerraums und gewährleistet eine bestmögliche Entleerung.



BRENNWERTTECHNIK FÜR PELLETSKESSEL

In den Leistungsgrößen 15 bis 35 kW ist der Fröling Pelletskessel PE1 Pellet als Variante auch mit innovativer Brennwerttechnik erhältlich. Die verborgene Energie aus dem Rauchgas, welche bei konventionellen Lösungen durch den Kamin ungenutzt entweicht, wird durch einen an der Rückseite des Kessels positionierten Zusatzwärmetauscher genutzt und dem Heizsystem zugeführt. Dies führt zu einer effizienteren Betriebsweise und höheren Wirkungsgraden. Bereits 1996 hat Fröling für eine Brennwertanwendung im Biomassebereich den Innovationspreis der Energiesparmesse Wels erhalten und gilt damit als Wegbereiter. Der Wärmetauscher ist aus hochwertigem Edelstahl ausgeführt. Die Reinigung erfolgt über ein Wasser-Spülsystem. Das Modul ist als Option auch nachrüstbar.



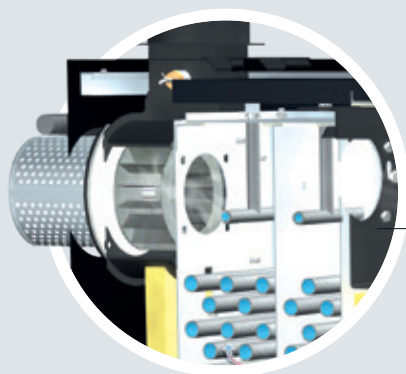
**MEHRWERT
DURCH BRENNWERT**

Vorteile:

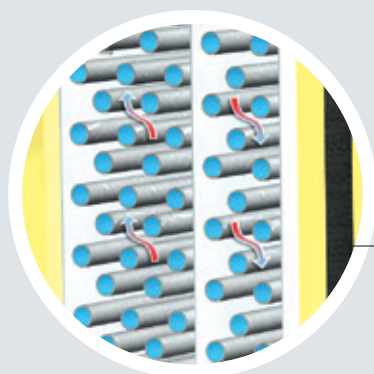
- Weniger Brennstoffkosten
- Filterung des Rauchgases
- Reduzierte Emissionen
- Automatische Reinigung
- Brennwertmodul auch jederzeit nachrüstbar

Voraussetzungen für den optimalen Einsatz:

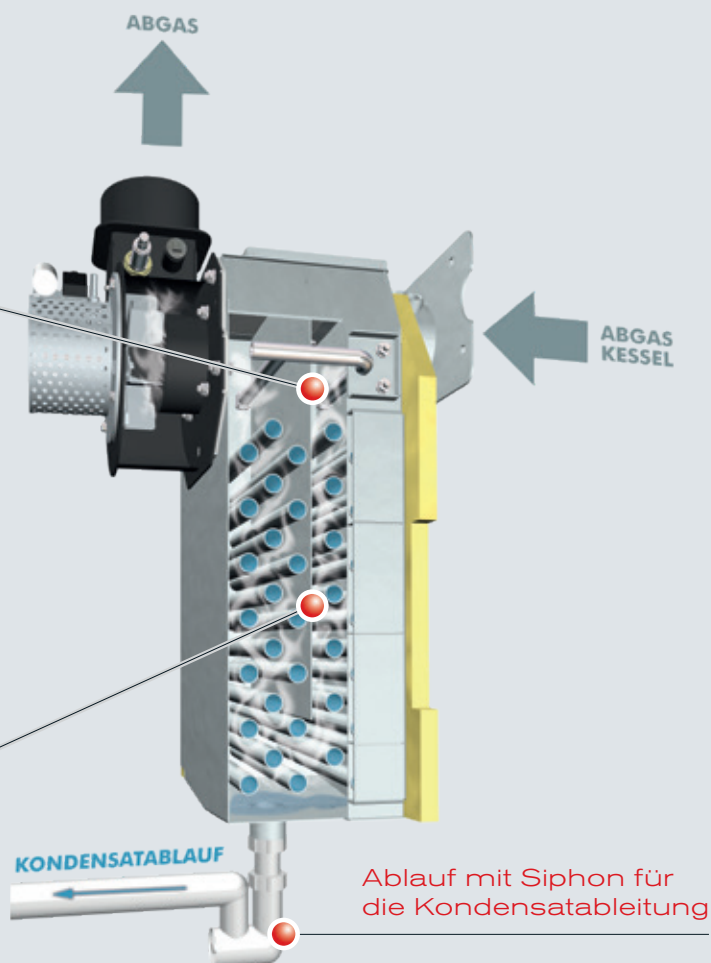
- Möglichst niedrige Rücklauftemperatur (z.B. Fußboden- oder Wandheizung)
- Feuchte-unempfindliches und rußbrandbeständiges Abgassystem
- Kanalanschluss für Kondensatableitung und Ableitung des Spülwassers



Automatische
Spüleinrichtung



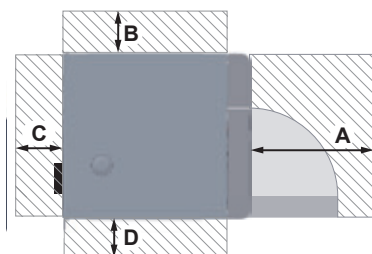
Wärmetauscher
aus Edelstahl



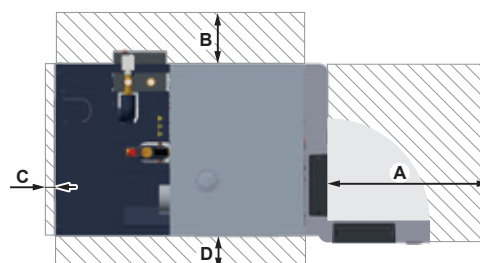
Ablauf mit Siphon für
die Kondensatableitung

BEDIENUNGS- UND WARTUNGSBEREICHE

PE1 Pellet

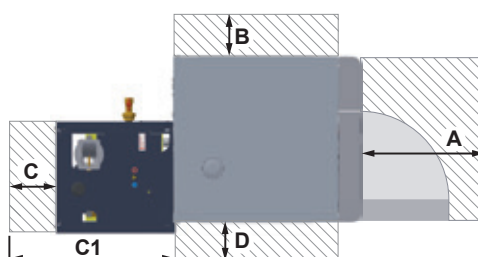


PE1 Pellet mit Boilerblock



Mindestabstände - PE1 Pellet [mm]		ohne Boiler- und Hydraulikblock	mit Boiler- und Hydraulikblock
A	Isoliertür zur Wand		600
B	Abstand - Kesselseite zur Wand		300
C	Abstand - Rückseite zur Wand	300	30
D	Abstand - Kesselseite zur Wand		100
E	Wartungsbereich über dem Kessel ¹		500
Mindestraumgröße (Länge x Breite)	7 - 20 kW 25 - 35 kW	1550 x 1150 1750 x 1150	1740 x 1000 -
Mindestraumhöhe	7 - 20 kW 25 - 35 kW	1800 2000	2400 -

¹ Wartungsbereich zum Ausbau der WOS-Federn nach oben



Mindestabstände - PE1 Pellet mit Brennwerttechnik [mm]	15 -20	25-35	
A	Isoliertür zur Wand	600	
B	Kesselseite zur Wand	300	
C	Abstand - Rückseite zur Wand	250	
C1	Platzbedarf zum Nachrüsten eines Brennwert-Wärmetauschers	750	790
D	Abstand - Kesselseite zur Wand	100	
E	Wartungsbereich über dem Kessel ¹	500	

¹ Wartungsbereich zum Ausbau der WOS-Federn nach oben

INDIVIDUELLE STEUERUNG DES HEIZSYSTEMS

Regelung Lambdatronic P 3200

Mit der Kesselregelung Lambdatronic P 3200 und dem neuen 7" Touch-Display geht Fröling in die Zukunft. Das intelligente Regelungsmanagement ermöglicht die Einbindung von bis zu 18 Heizkreisen, bis zu 4 Pufferspeichern und bis zu 8 Warmwasserspeichern. Die Bedieneinheit garantiert eine übersichtliche Darstellung der Betriebszustände. Der optimal strukturierte Menüaufbau sorgt für eine einfache Bedienung. Die wichtigsten Funktionen sind bequem über Symbole auf dem großen Farbdisplay wählbar.



- Vorteil:**
- Exakte Verbrennungsregelung durch Lambdaregelung mittels Lambdasonde
 - Anschluss für bis zu 18 Heizkreise, 8 Warmwasserbereiter und bis zu 4 Pufferspeicher-Managementsysteme
 - Einbindung der Solaranlage möglich
 - LED-Umrahmung für die Zustandsanzeige mit aufleuchtender Anwesenheitserkennung
 - Einfache, intuitive Bedienung
 - Versch. SmartHome-Möglichkeiten (z.B. Loxone)
 - Fernbedienung vom Wohnraum (Raumbediengerät RBG 3200 und RGB 3200 Touch) oder via Internet (froeling-connect.com)

EINFACHE & INTUITIVE BEDIENUNG

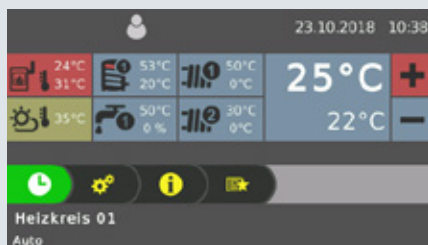


Abb. 1 Allgemeine Übersicht des Heizkreises (Startbildschirm)



Abb. 2 Ansicht der Heizzeiten (individuell einstellbar)

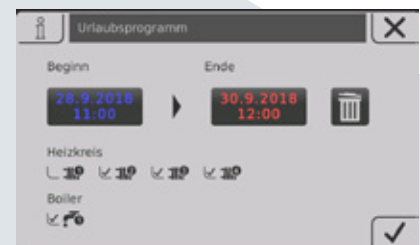


Abb. 3 Übersicht des neuen Urlaubsmodus

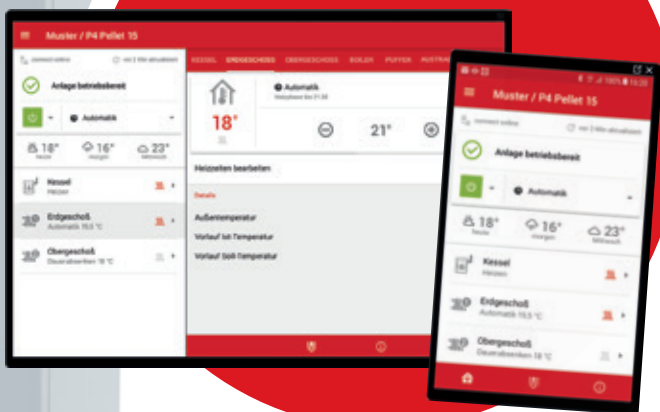


JEDERZEIT ALLES IM ÜBERBLICK MIT DER FRÖLING-APP

Mit der Fröling App können Sie online Ihren Fröling Heizkessel jederzeit von überall überprüfen und steuern. Die wichtigsten Zustandswerte und Einstellungen können einfach und komfortabel via Internet abgelesen oder geändert werden. Zudem können Sie einstellen, über welche Zustandsmeldungen Sie via SMS oder eMail informiert werden möchten (z.B. wann die Aschebox zu entleeren ist oder auch bei einer Störungsmeldung).

Fröling Heizkessel (Software Kernmodul ab Version V50.04 B05.16) mit Kessel-Touchdisplay (ab Version V60.01 B01.34), ein (Breitband-) Internetanschluss und ein Tablet / Smartphone mit IOS- oder Android Betriebssystem sind Voraussetzung. Nach Herstellung der Internetverbindung und Freischaltung des Heizkessels kann dann via einem internetfähigen Gerät (Handy, Tablet, PC,...) rund um die Uhr von überall auf das System zugegriffen werden. Die App ist im Android Play Store und IOS App Store verfügbar.

NEU! Desktopversion
mit noch mehr
Möglichkeiten.



- Einfache und intuitive Bedienung des Heizkessels
- Zustandswerte sekundenschnell abruf- und veränderbar
- Individuelle Benennung der Heizkreise
- Statusveränderungen werden direkt an den User übermittelt (z.B. per eMail oder Push-Benachrichtigungen)
- Keine zusätzliche Hardware notwendig (z.B. Internet-Gateway)

SMART HOME

Genießen Sie intelligentes, komfortables und sicheres Wohnen mit den Möglichkeiten von Smart Home-Anbindungsmöglichkeiten von Fröling.

Loxone

Kombinieren Sie Ihre Fröling Heizung mit dem Loxone Miniserver und der neuen Fröling Extension und realisieren Sie damit individuelle Heizkesselsteuerung auf Basis der Einzelraumregelung des Loxone Smart Home.

Vorteile: Einfache Bedienung und Einsicht des Heizkreises über den Loxone Miniserver, sofortige Benachrichtigung über Zustandsveränderungen und individuelle Betriebsmodi für jede Situation (Anwesenheits-, Urlaubs-, Sparmodus,...)

Mod Bus

Über die Fröling Mod Bus-Schnittstelle kann die Anlage in ein Gebäude-Management-System eingebaut werden.



ZUBEHÖR FÜR NOCH MEHR KOMFORT

Raumfühler FRA

Mit dem nur 8x8 cm großen Raumfühler FRA können die wichtigsten Betriebsarten des zugewiesenen Heizkreises auf einfachste Art und Weise eingestellt bzw. ausgewählt werden. Der FRA kann sowohl mit, als auch ohne Raumeinfluss angeschlossen werden. Das Einstellrad ermöglicht eine Änderung der Raumtemperatur bis $\pm 3^{\circ}\text{C}$.



Raumbediengerät RBG 3200

Noch mehr Komfort erreichen Sie mit dem Raumbediengerät RBG 3200 und dem neuen RBG 3200 Touch. Die Heizungsnavigation erfolgt bequem aus dem Wohnzimmer. Alle wichtigen Werte und Zustandsmeldungen können auf einfachste Weise abgelesen und sämtliche Einstellungen via Knopfdruck vorgenommen werden.



Raumbediengerät RBG 3200 Touch

Das RBG 3200 Touch überzeugt durch die Touchpad-Oberfläche. Durch den strukturierten Menüaufbau lässt sich das Raumbediengerät besonders einfach und intuitiv bedienen. Das circa 17x10 cm große Bediengerät mit Farbdisplay zeigt die wichtigsten Funktionen auf einen Blick und stellt automatisch in Abhängigkeit der Lichtverhältnisse die Hintergrundbeleuchtung ein. Die Anbindung der Raumbediengeräte erfolgt mittels Busleitung an die Kesselregelung.



Heizkreismodul

Mit Wandgehäuse und einem Anlegefühler als Heizkreisregelung für bis zu zwei Mischerheizkreise.



Hydraulikmodul

Mit Wandgehäuse und zwei Tauchfühlern zur Ansteuerung von einer oder zwei Pumpen und ein Umschaltventil mit bis zu sechs Fühlern.



Solarpaket WMZ

Set zur Wärmemengenzählung, bestehend aus einem Volumenimpulsgeber ETW-S 2,5 einem Kollektorfühler und zwei Anlegefühlern für Vor- und Rücklauf-temperaturerfassung.

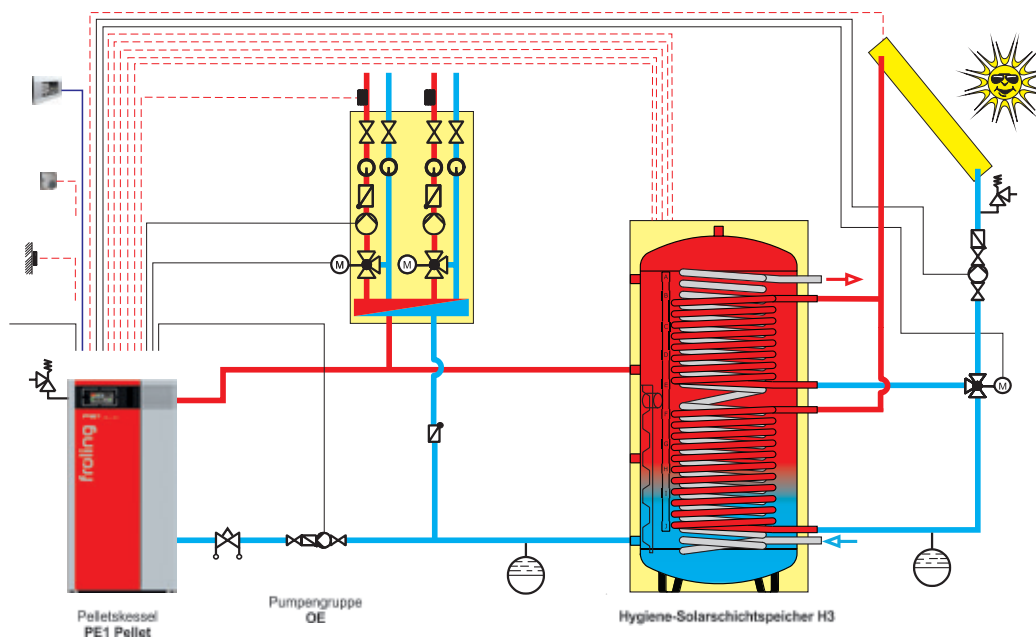


Die Fröling Systemtechnik ermöglicht ein effizientes Energiemanagement. Bis zu 4 Pufferspeicher, bis zu 8 Warmwasserspeicher und bis zu 18 Heizkreise können in das Wärmemanagement mit einfließen. Ebenso profitieren Sie von Einbindungsmöglichkeiten anderer Energiegewinnungsformen, wie etwa Solaranlagen.

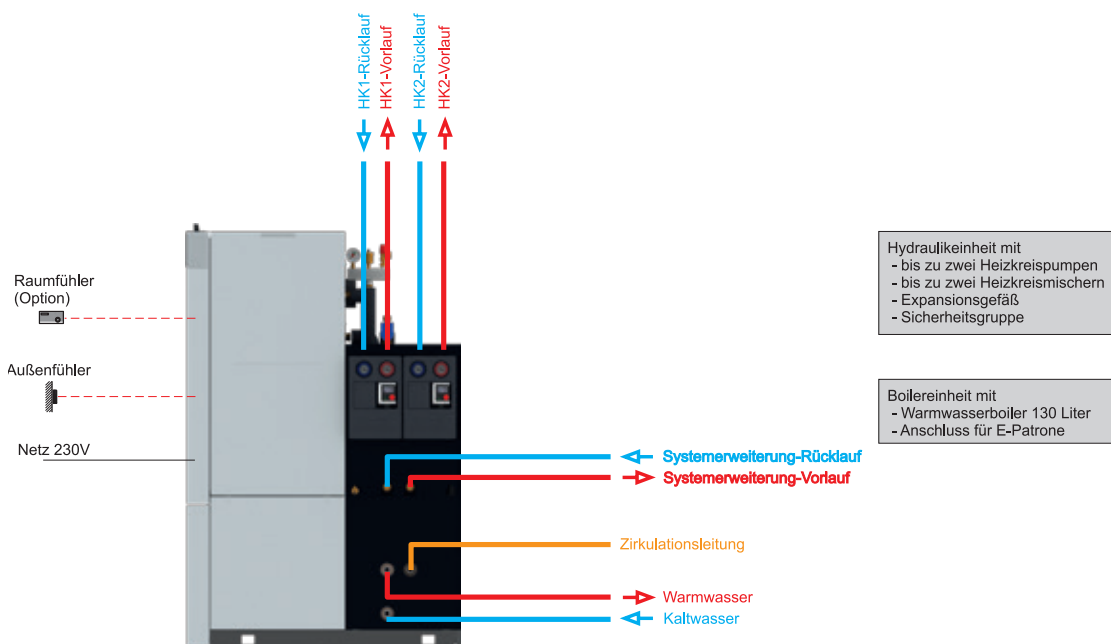
SYSTEMTECHNIK FÜR OPTIMALEN ENERGIEEINSATZ

- Vorteile:
- Komplettlösungen für jeden Bedarf
 - Optimal aufeinander abgestimmte Komponenten
 - Einbindung von Solarenergie

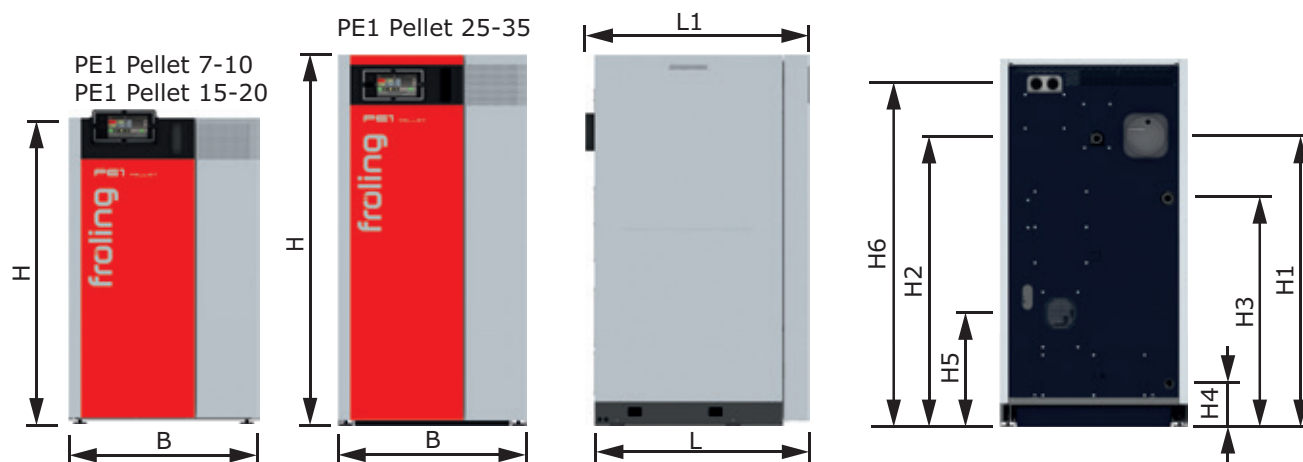
PE1 Pellet mit Hygiene-Solarschichtspeicher H3



PE1 Pellet mit Boilerblock und Hydraulikblock



ABMESSUNGEN & TECHNISCHE DATEN

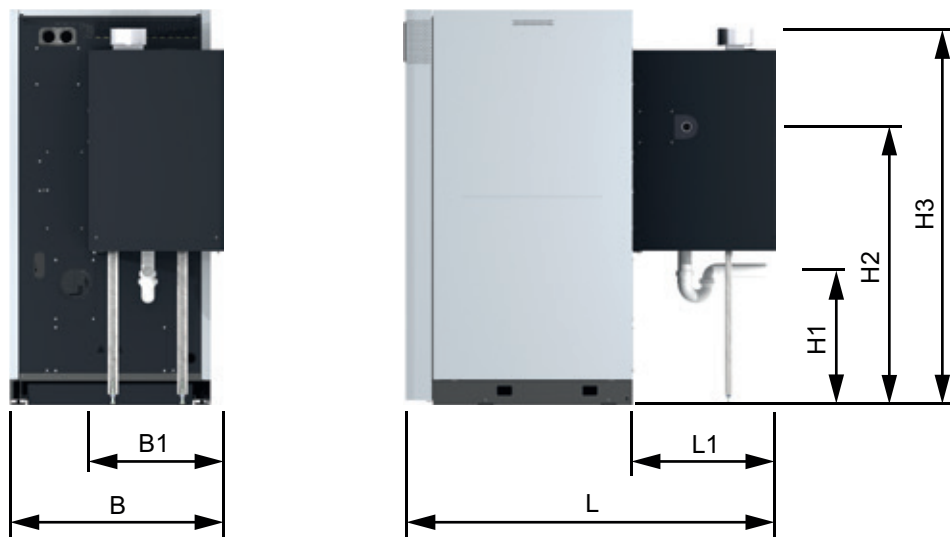


Abmessungen - PE1 Pellet [mm]		7 - 10	15 - 20	25 - 35
L	Länge Kessel	690		850
L1	Gesamtlänge inkl. Abgasrohranschluss	760	740	890
B	Breite Kessel	650	750	
H	Höhe Kessel	1240		1480
H1	Höhe Anschluss Abgasrohr	940		1170
H2	Höhe Anschluss Vorlauf	930		1160
H3	Höhe Anschluss Rücklauf	750		920
H4	Höhe Anschluss Entleerung	95		175
H5	Höhe Anschluss Zuluftanschluss (für raumluftunabhängigen Betrieb)	390		460
H6	Höhe Anschluss Saugsystem	1110		1380
Abgasrohrdurchmesser außen		99 ¹	129	149

¹ Optionaler Abgasrohrdurchmesser von 129 mm ohne zusätzlichen Anschlussadapter möglich

Technische Daten - PE1 Pellet		7	10	15	20	25	30	35
Nennwärmeleistung	[kW]	7	10	15	20	25	30	35
Wärmeleistungsbereich	[kW]	2 - 7	2 - 10	4,5 - 15	4,5 - 20	7,2 - 25	7,2 - 30	7,2 - 35
Energielabel ¹⁾		A ⁺	A ⁺	A ⁺	A ⁺	A ⁺	A ⁺	A ⁺
Elektrischer Anschluss	[V/Hz/A]	230V / 50Hz / abgesichert C16A						
Gewicht	[kg]	ca. 200		ca. 250		ca. 380		
Gesamt-Kesselinhalt (Wasser)	[l]	ca. 25		ca. 38		ca. 60		
Fassungsvermögen Pelletsbehälter	[l]	35		41		76		
Fassungsvermögen Aschelade / Aschebox	[l]	14,5		20		23		
Brauchwasserinhalt optionaler Boilerblock	[l]	122				-	-	-

¹ Verbundlabel (Kessel + Regelung)

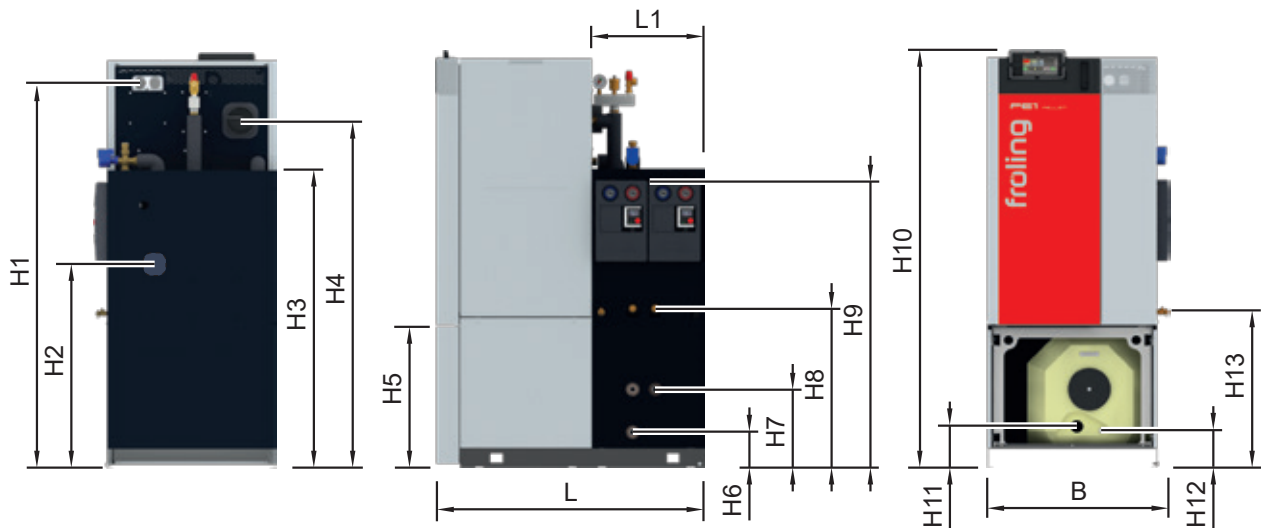


Abmessungen - PE1 Pellet mit Brennwerttechnik [mm]	15	20	25	30	35
L Länge Kessel mit Brennwert-Wärmetauscher	1185		1385		
L1 Länge Brennwert-Wärmetauscher	495		535		
B Gesamtbreite Kessel + Brennwert-Wärmetauscher			800		
B1 Breite Brennwert-Wärmetauscher	590		615		
H1 Höhe Anschluss Kondensatablauf	150 - 320		480 - 590		
H2 Höhe Anschluss Rücklauf	809		1045		
H3 Höhe Anschluss Abgasrohr	1175		1410		
Anschluss Abgasrohr (Innendurchmesser)			132		

Technische Daten - PE1 Pellet mit Brennwerttechnik	15	20	25	30	35
Nennwärmeleistung ¹ [kW]	16,3	21,6	27,5	32	38
Wärmeleistungsbereich [kW]	4,8 - 16,3	6,4 - 21,6	8,2 - 27,5	9,6 - 32,0	11,4 - 38,0
Elektrischer Anschluss [V/Hz/A]	230V / 50Hz / abgesichert C16A				
Elektrische Leistung [W]	49	57		63	67
Wasserinhalt Brennwert-Wärmetauscher [l]	9				
Gewicht Brennwert-Wärmetauscher [kg]	85		90		
Energielabel PE1 Pellet ²	A++	A++	A++	A++	A++

¹ In Deutschland auf förderfähigen Pufferinhalt achten! Bitte beachten Sie die BAFA-Richtlinien bzgl. benötigten Pufferspeichern (Förderfähigkeit).

² Verbundlabel (Kessel + Regelung + Brennwert)



Abmessungen - PE1 Pellet mit Boiler- und Hydraulikblock [mm]	7 - 10	15 - 20
L Länge Kessel		1150
L1 Länge Hydraulikeinheit		500
B Breite Kessel mit Hydraulikblock	660	810
H1 Höhe Anschluss Saugsystem		1720
H2 Höhe Zuluftanschluss (für raumluftunabhängigen Betrieb)	980	970
H3 Höhe Hydraulikeinheit		1330
H4 Höhe Anschluss Rauchrohr	1570	1550
H5 Höhe Boilereinheit		630
H6 Höhe Anschluss Kaltwasser-Zulauf des Boilers		160
H7 Höhe Anschluss Warmwasser/Zirkulation des Boilers		350
H8 Höhe Anschluss Vorlauf/Rücklauf des Kessels		710
H9 Höhe Anschluss Vorlauf/Rücklauf der Heizkreise		1260
H10 Höhe Kessel		1810
H11 Höhe Anschluss Elektro-Heizpatrone		185
H12 Höhe Anschluss Entleerung des Boilers		165
H13 Höhe Anschluss Entleerung des Kessels		690

Die Ökodesign-Anforderungen lt. VO (EU) 2015/1189, Anhang II, Punkt 1., werden erfüllt.

Ihr Fröling-Partner



Fröling Heizkessel- und Behälterbau Ges.m.b.H.
A-4710 Grieskirchen, Industriestr. 12

AT: Tel +43 (0) 7248 606-0
Fax +43 (0) 7248 606-600

DE: Tel +49 (0) 89 927 926-0
Fax +49 (0) 89 927 926-219

E-mail: info@froeling.com
Internet: www.froeling.com