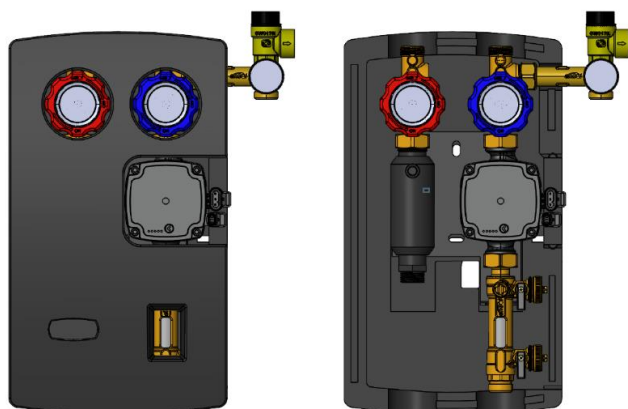
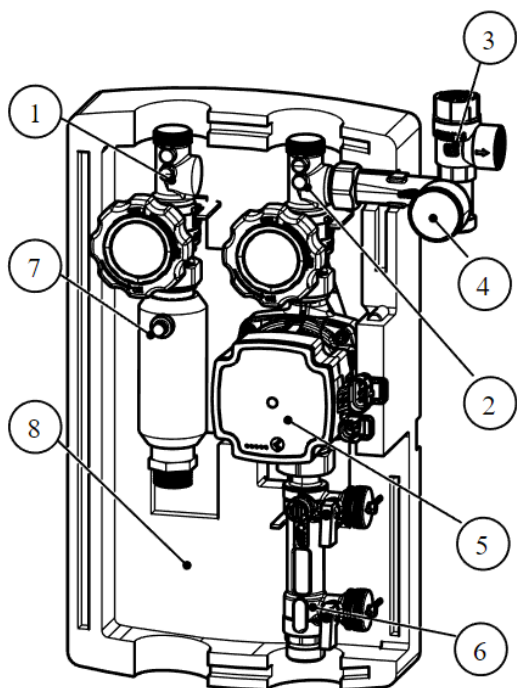


2-STRANG SOLAR STATION 9203, 9204 MIT GRUNDFOS UPM3 SOLAR 15-75 PUMPE



Parameter	Wert
Abmaße	430x300x150
Anschlüsse	¾" AG
Maximaldruck	6 bar
Durchflussbereich	(9203) 1-6 l/min (9204) 2-14 l/min
Messbereich des Manometers	0-10 bar
Messbereich des Thermometers	0-120 °C
Pumpentyp	Grundfos UPM3 Solar 15-75
Eibaulänge der Pumpe	130 mm
Armaturen	Messing, Pulverbeschichteter Stahl
Isolierung	EPP
Dichtung	EPDM
Wärmeträger	Nur Solarflüssigkeit (Glykol- Wasser-Gemisch mit Korrosionsinhibitoren)

DIE PUMPENGRUPPE IST EIN GERÄT, DAS DIE ZIRKULATION DER SOLARFLÜSSIGKEIT ZWISCHEN DEN SOLARKOLLEKTOREN UND DEM SPEICHER GEWÄHRLEISTET UND REGELT. DIE GRUPPE BESTEHT AUS EINER UMWÄLZPUMPE SOWIE REGEL- UND MESSGERÄTEN. SIE KÖNNEN SOWOHL FÜR FLACHKOLLEKTOREN ALS AUCH FÜR VAKUUMKOLLEKTOREN VERWENDET WERDEN. DER VORTEIL DER DOPPELPUMPENGRUPPE IST, DASS SIE DIE MÖGLICHKEIT BIETET, DIE TEMPERATUREN DES SOLARHEIZMITTELS AM VOR- UND RÜCKLAUF ZU KONTROLLIEREN.



1. KUGELHAHN MIT THERMOMETER (HOHER PARAMETER)
2. KUGELHAHN MIT THERMOMETER (NIEDRIGER PARAMETER)
3. SICHERHEITSVENTIL 6 BAR
4. SICHERHEIT GRUPPE MIT MANOMETER MIT AUSGANG AUSDEHNUNGSGEFÄSS
5. UMWÄLZPUMPE GRUNDFOS UPM3 SOLAR 15-75
6. ROTAMETER MIT VENTILEN ZUM BEFÜLLEN UND ENTLEREEN DER SOLARANLAGE
7. LUFT SEPARATOR MIT MANUELLER ENTLÜFTUNG
8. GEHÄUSE/ISOLIERUNG EPP