

**ALUMERO**

# **FLACHDACH AC 2.1 S**

**SOLAR MONTAGEANLEITUNG**

DE

Bitte lesen Sie vor Beginn der Montage aufmerksam die Sicherheitshinweise, die Sie am Ende dieser Montageanleitung finden. Bitte vergewissern Sie sich vor Montagestart, dass Sie die aktuelle Montageanleitung verwenden.

Die Auslegung und Planung des Montagesystems sollte mit der Software **ALUMERO.PRO.TOOL** erfolgen. Bitte entnehmen Sie die erforderlichen Materialien und die Positionen und Anordnung der einzelnen Komponenten dem Projektbericht, den Sie aus dem ALUMERO.PRO.TOOL bzw. von Ihrem ALUMERO Vertriebspartner erhalten. Diese Daten sind statisch berechnet und für die sichere und einwandfreie Funktion der Anlage von großer Bedeutung.

Es ist durch den Monteur der Photovoltaikanlage vor der Montage sicherzustellen, dass die gegebene Dachunterkonstruktion für die auftretenden zusätzlichen Belastungen ausgelegt ist.

In dieser Montageanleitung werden die Montageabläufe für das ALUMERO AC 2.1 S Flachdachsystem, die Befestigung an der Dachunterkonstruktion und die Montage der Module erläutert.

Das ALUMERO Flachdach AC 2.1 S-System ist ausschließlich für die Aufnahme von PV-Modulen konzipiert. Jede andere Verwendung gilt als nicht bestimmungsgemäß.

Die Montage darf ausschließlich von ausgebildeten Fachkräften ausgeführt werden. Insbesondere Arbeiten an der Dachdeckung sollten von einem Dachdecker ausgeführt werden.

Bei weiteren Fragen nutzen Sie den professionellen und umfassenden Beratungsservice von ALUMERO.

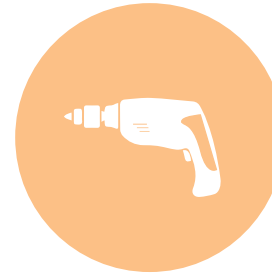
# INHALTSVERZEICHNIS

Technische Daten .....	S 3
Komponenten .....	S 4-8
Varianten .....	S 9-11
Montage der Module .....	S 12-19
Montage der Alpinstützen .....	S 20-21
Montage der Windleitbleche .....	S 22-24
Montage der Ballastierung .....	S 25-32
Dachanker-Anbindung .....	S 33-35
Potentialausgleich   Erdung .....	S 36
Hinweise   Impressum .....	S 37-40

## TECHNISCHE DATEN

<b>Einsatzbereich:</b>	Folien-Bitumendächer sowie Kies- und Gründächer
<b>Modulabmessungen:</b>	950 – 1150 mm × 1500 – 2250 mm (Breite x Länge)
<b>Modulneigungswinkel:</b>	5 – 15° (Süd-Ausrichtung)
<b>Abstand von der Dachoberfläche:</b>	Ca. 60 mm
<b>Dachneigung:</b>	Bis 5° je nach Dachgegebenheiten ohne Dachanker möglich, über 5° nur mit Dachanker
<b>Windlast:</b>	Soglast bis 2,4 kN/m <sup>2</sup>
<b>Schneelast:</b>	Standard bis 2,4 kN/m <sup>2</sup> , Alpin-Variante bis 4,4 kN/m <sup>2</sup>
<b>Standsicherheitsnachweis:</b>	Softwaregestützt auf Basis von Windkanaluntersuchungen
<b>Dachbeschaffenheit:</b>	Die statische Tragfähigkeit der Dachkonstruktion und des Gebäudetragwerks sowie eine ausreichende Druckbelastbarkeit der Wärmedämmung ist bauseits sicherzustellen.
<b>Material</b>	
<b>Unterkonstruktion:</b>	Aluminium EN AW 6060; Bleche aus Stahl mit Alu-Zink-Beschichtung; Kleinteile aus rostfreiem Stahl A2-70; Bautenschutzmatte aus Polyester-Vlies.

## BENÖTIGTE WERKZEUGE



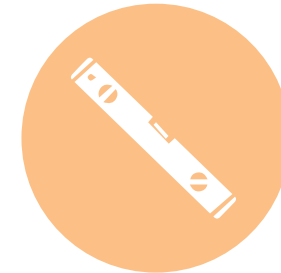
**Akkuschrauber**  
mit Biteinsätzen:  
Sechskant **SW 6**



**Maßband**



**Drehmomentschlüssel**



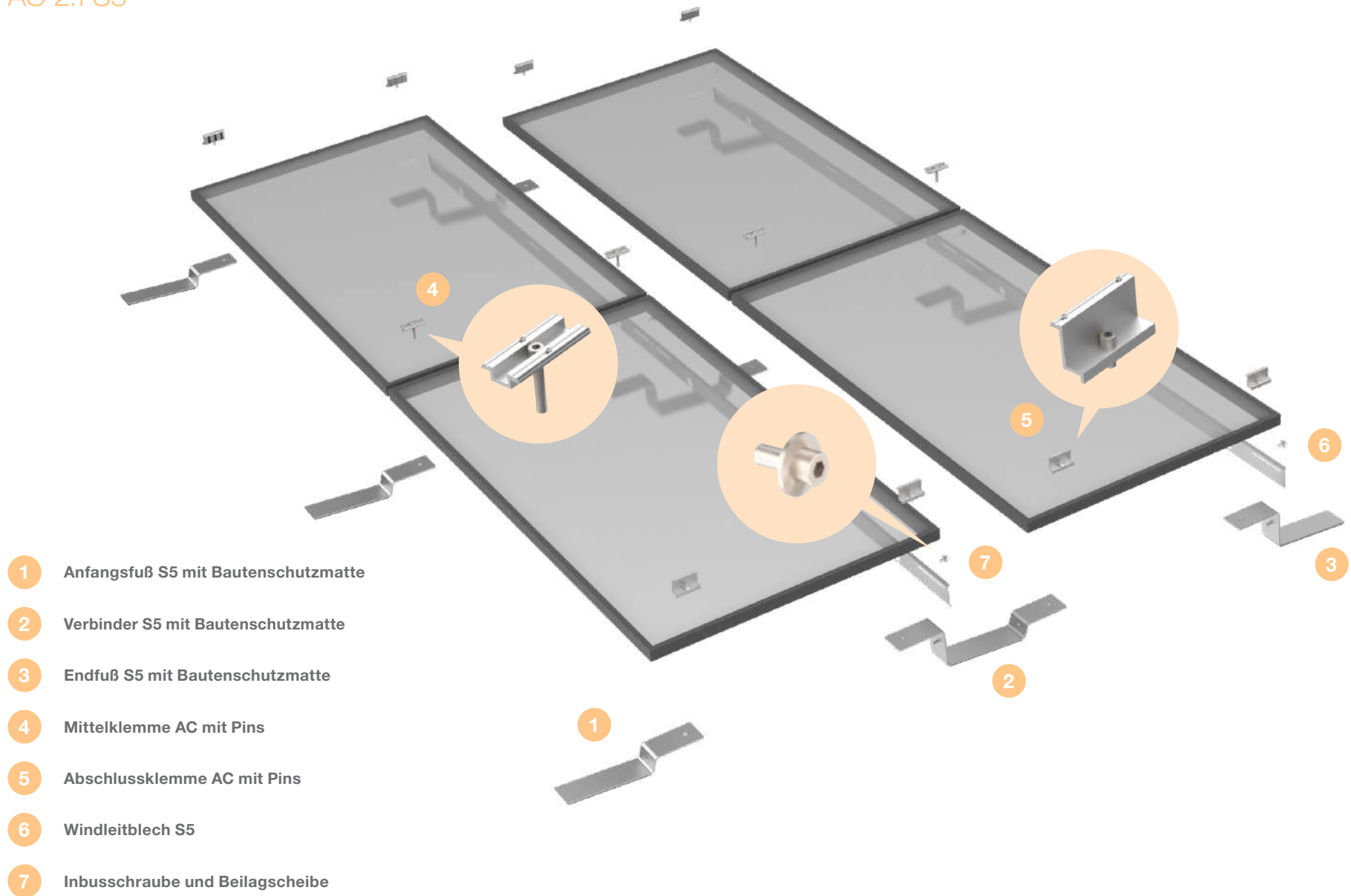
**Wasserwaage**



**Schlagschnur**

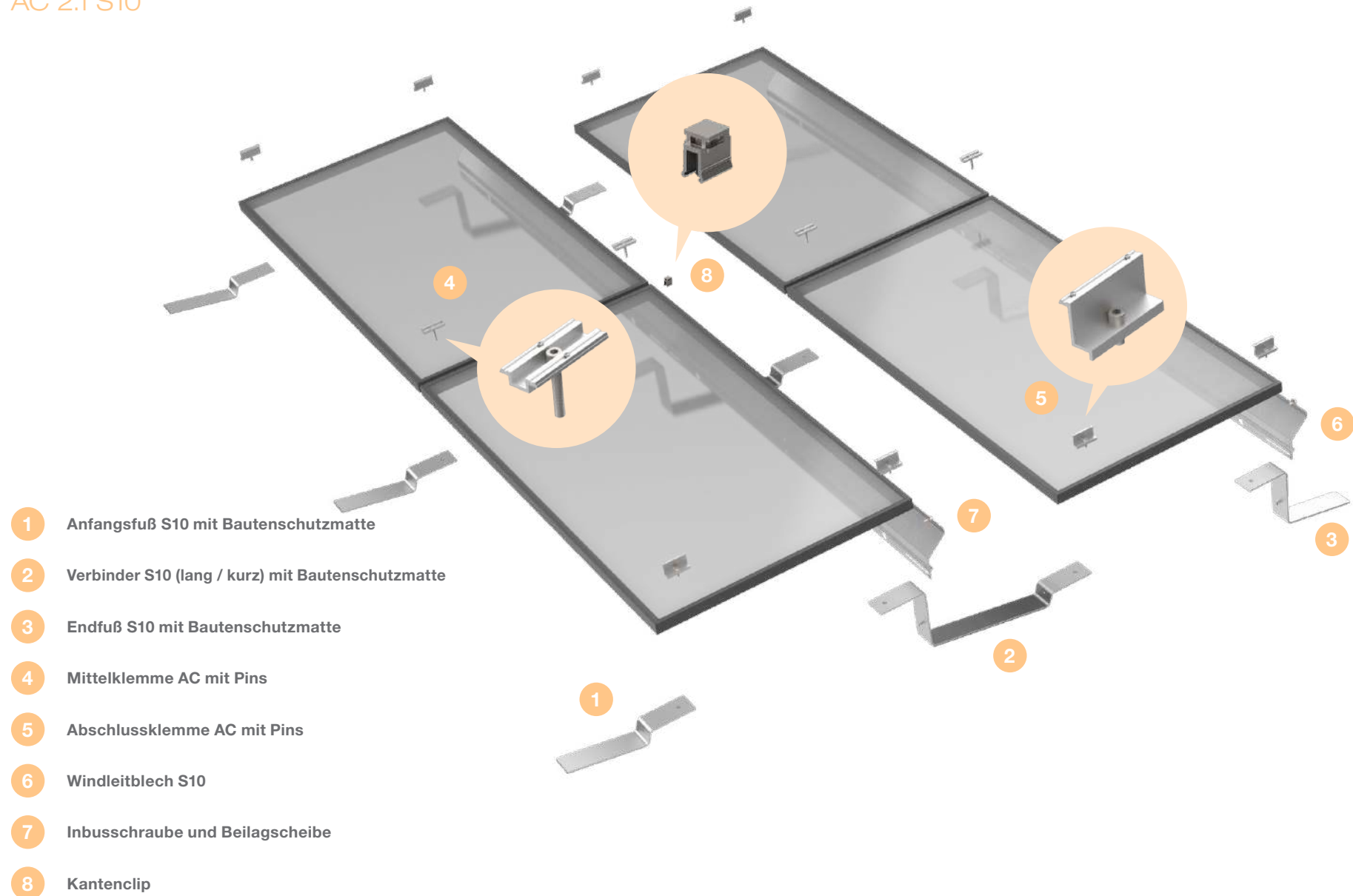
# KOMPONENTEN

AC 2.1 S5



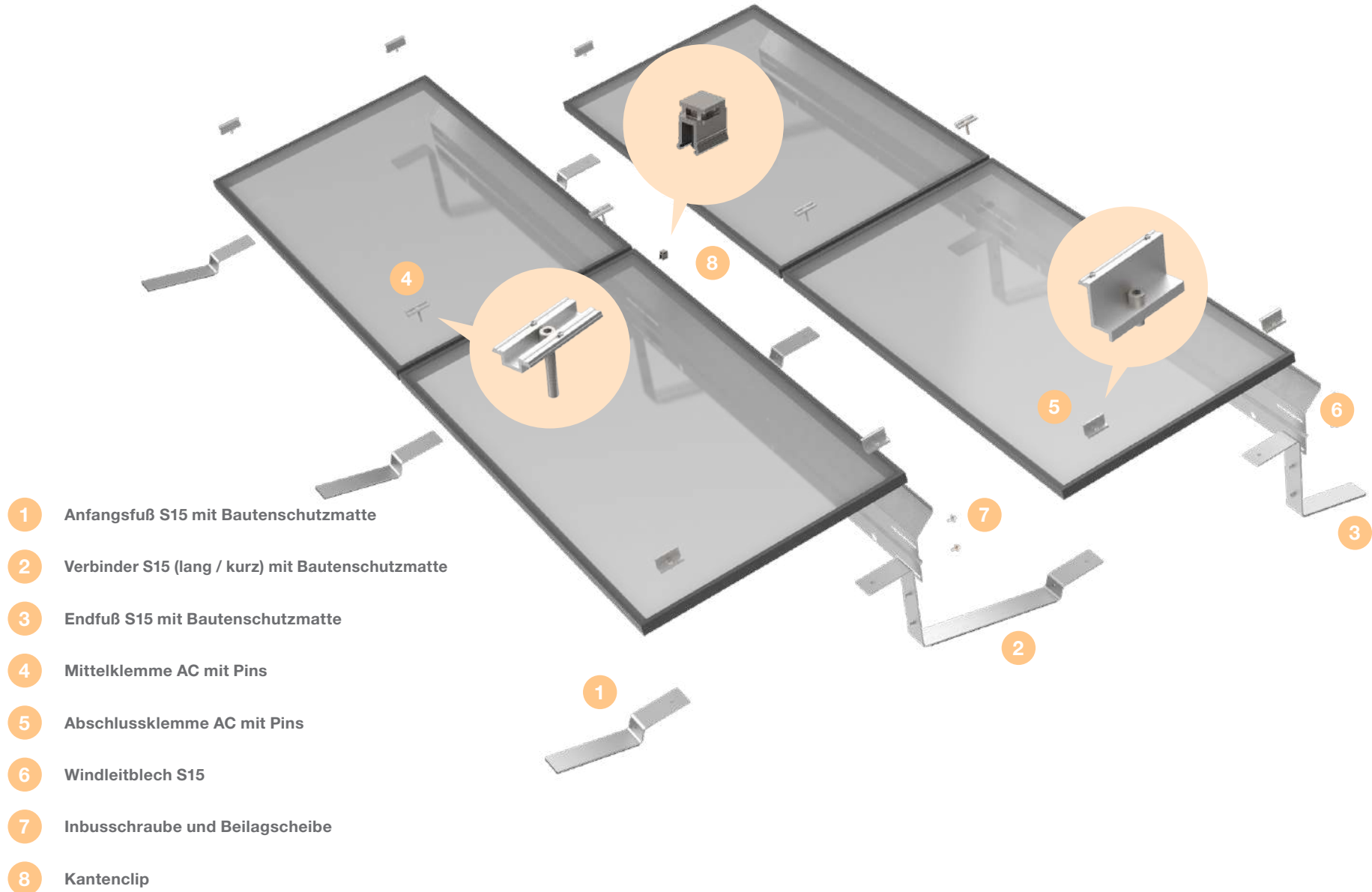
# KOMPONENTEN

AC 2.1 S10



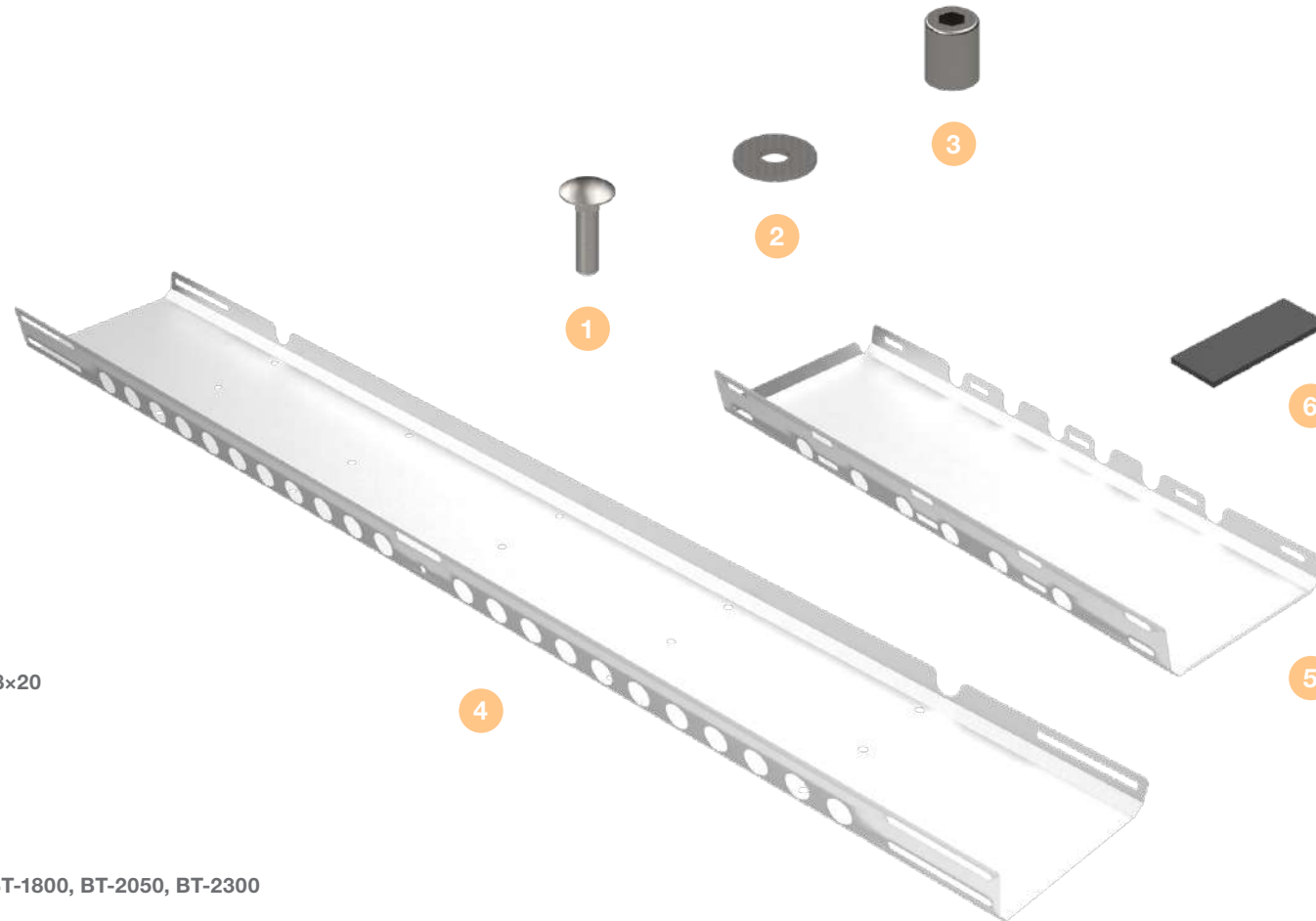
# KOMPONENTEN

AC 2.1 S15



# KOMPONENTEN

## BALLASTIERUNG

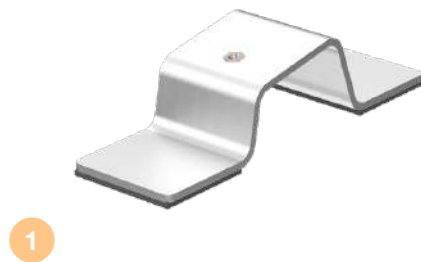


- 1 Torbandschraube, M8x20
- 2 Unterlegscheibe
- 3 Inbusmutter, M8 SW6
- 4 Ballastwanne lang, BT-1800, BT-2050, BT-2300
- 5 Ballastwanne kurz, BT-880
- 6 Bautenschutzmatte, PES

# KOMPONENTEN

---

## ALPINSTÜTZEN



1 Alpinstütze vorne (S5 / S10 / S15) mit Bautenschutzmatte

2 Alpinstütze hinten (S5 / S10 / S15) mit Bautenschutzmatte



# VARIANTEN

---

## FLACHDACH AC 2.1 S5

178 mm Abstand 30° interner Verschattungswinkel



---

## FLACHDACH AC 2.1 S5

335 mm Abstand 15° interner Verschattungswinkel



# VARIANTEN

---

## FLACHDACH AC 2.1 S10

380 mm Abstand 25° interner Verschattungswinkel



---

## FLACHDACH AC 2.1 S10

527 mm Abstand 18° interner Verschattungswinkel



# VARIANTEN

---

## FLACHDACH AC 2.1 S15

571 mm Abstand 25° interner Verschattungswinkel



---

## FLACHDACH AC 2.1 S15

790 mm Abstand 18° interner Verschattungswinkel



# MONTAGE

## INFORMATIONEN ZUR MONTAGE AUF KIESDÄCHERN

In den Planungsunterlagen ist definiert, ob die Anlage direkt auf der Abdichtung bzw. dem Schutzvlies aufgestellt wird (Reibbeiwert 1,5) oder frei auf dem Kies aufgestellt wird (Reibbeiwert 0,3).

### Anlage auf Abdichtung bzw. Schutzvlies aufstellen

Höhe Kiesschüttung: 30 – 60 mm

Da es aufgrund zu hoher Punktbelastung zu Schäden der Dachabdichtung kommen kann, die Anlage bei einer Kiesschicht bis 60 mm nicht auf dem Kies aufstellen.

- » **Im Bereich des Modulfeldes den Kies sorgfältig entfernen.**
- » **Anlage direkt auf der Abdichtung oder auf dem Schutzvlies aufstellen.**

Den Kies nach der Montage laut ALUMERO.PRO.TOOL-Report zur Ballastierung verwenden.

### Anlage auf dem Kies aufstellen

Kiesschüttung 60 – 100 mm und Schutzvlies (min. 300 g/m<sup>2</sup>) ist vorhanden oder Kiesschüttung ist 100 mm oder höher.

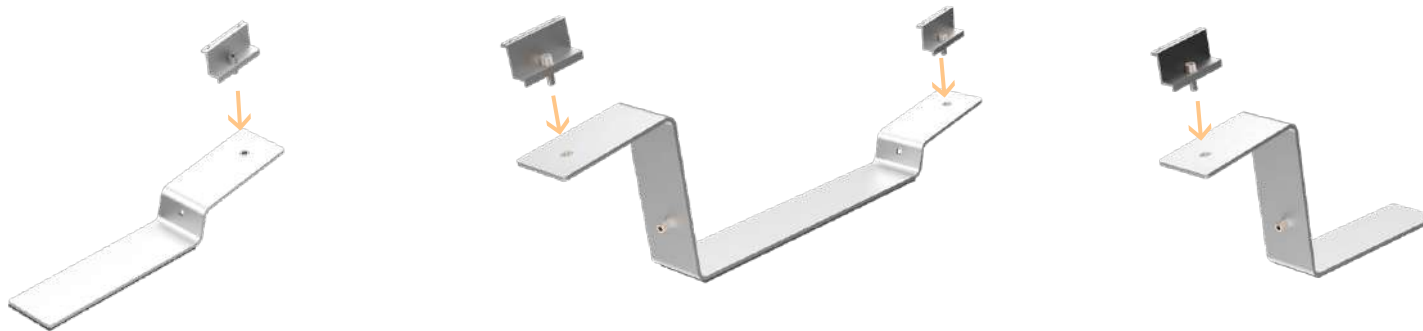
- » **Anlage auf dem Kies aufstellen.**

# MONTAGE

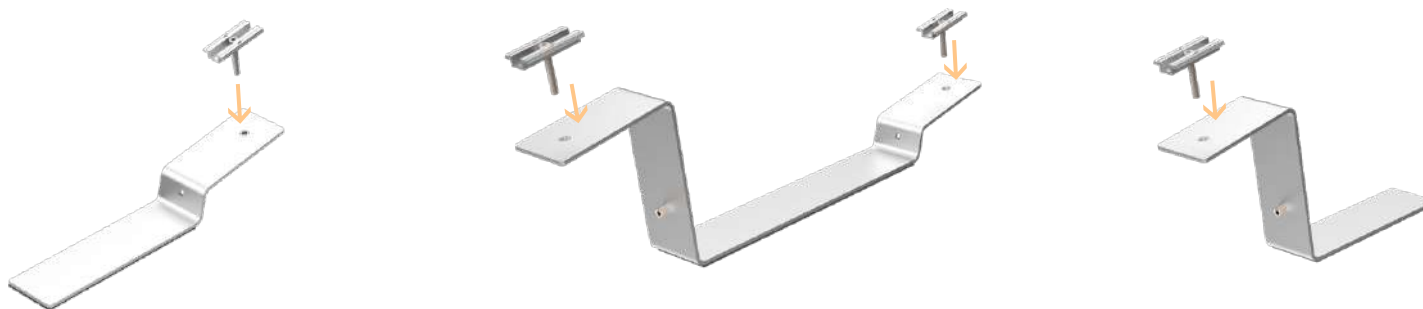
## KLEMMEN VORMONTIEREN

» An den Anfangsfüßen, Verbindern und Endfüßen nach Bedarf die End- oder Mittelklemmen anbringen.

### Endklemmen



### Mittelklemmen



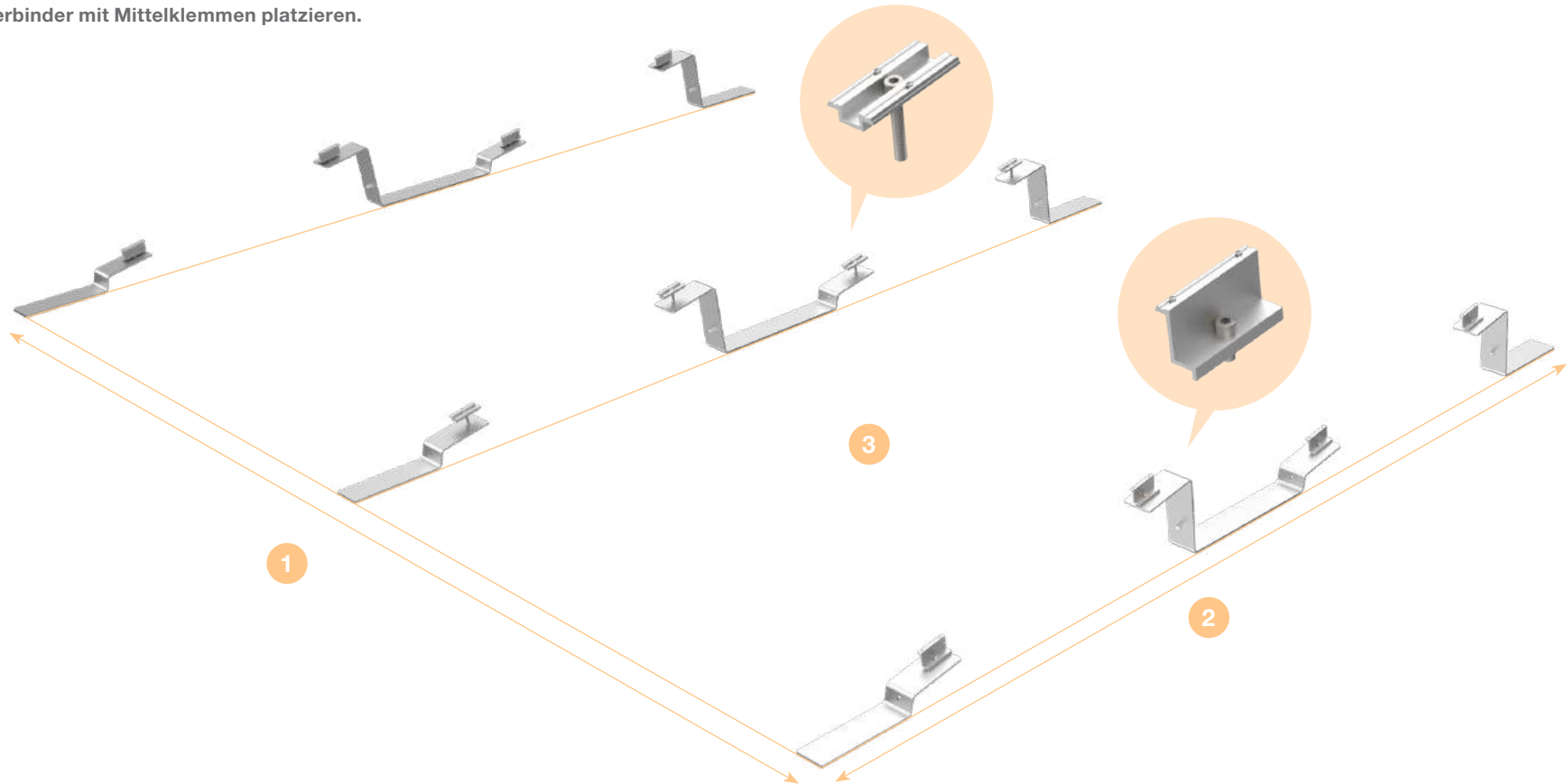
# MONTAGE

## FLÄCHE AUSMESSEN, KOMPONENTEN PLATZIEREN

- » Maße des Modulfeldes aus den Planungsunterlagen übernehmen.
- » Länge des Modulfeldes **1** ausmessen und Linie markieren.
- » Breite des Modulfeldes **2** ausmessen und Linie markieren.
- » Die Anfangsfüße Verbinder und Endfüße im Modulfeld **3** platzieren.

**Randreihen:** Anfangsfüße, Mittelstützen und Verbinder mit Endklemmen platzieren.

**Mittlere Reihen:** Anfangsfüße, Mittelstützen und Verbinder mit Mittelklemmen platzieren.



# MONTAGE

## MODULE MONTIEREN

**Tip:** Bei der Montage die Module gleichzeitig verkabeln.

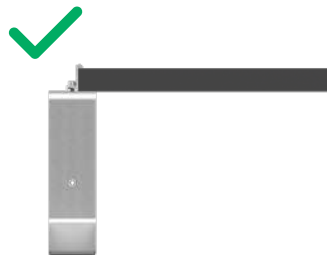
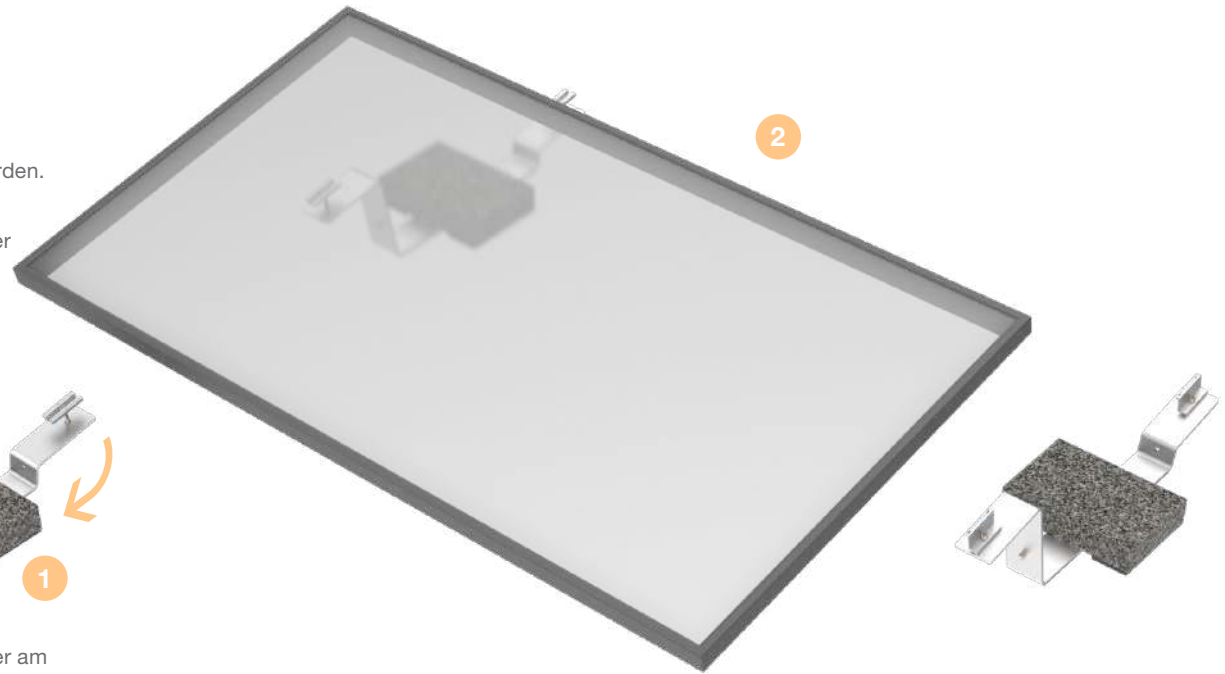
Die Kabel können mit dem Kabelbinder-Clip am Modul befestigt werden.

Der Abstand zwischen den Klemmen wird durch die Füße / Verbinder bzw. durch die Modulgröße vorgegeben.

### Erste Modulreihe montieren

- » Die Füße / Verbinder so platzieren, dass die Klemmen bündig am Modul anliegen.
- » Klemmen vorsichtig anziehen. Darauf achten, dass die Füße / Verbinder gerade stehen.
- » Anfangsfüße mit Ballaststeinen **1** beschweren.
- » Modul **2** auf die Füße bzw. Verbinder legen.

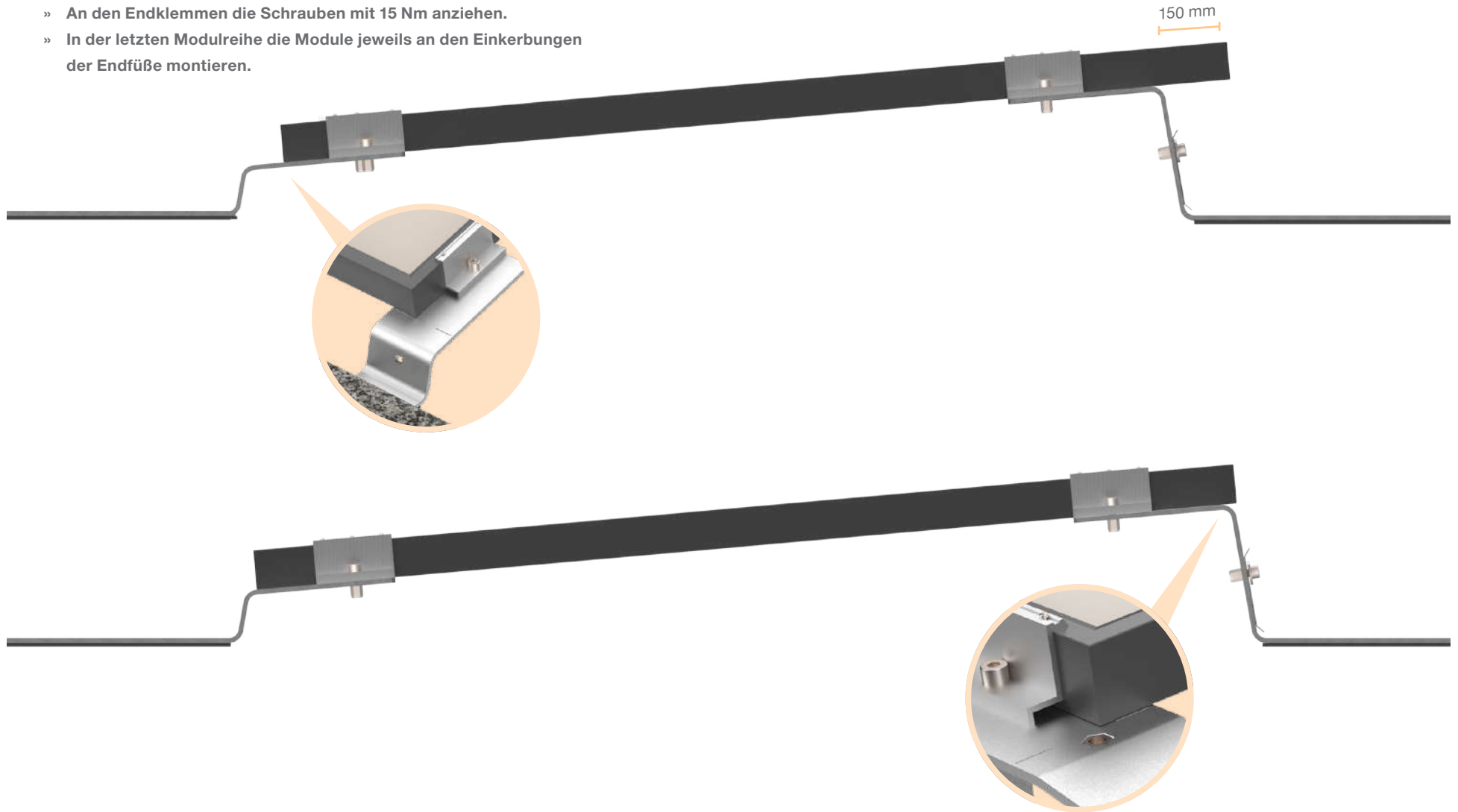
Beim Montieren der Module darauf achten, dass die Füße / Verbinder am Modulfeldrand gerade stehen.



# MONTAGE - VARIANTE S5 30°

## MODULE MONTIEREN

- » Modul jeweils an den Einkerbungen am Anfangsfuß ausrichten.
- » Modul hinten mit 150 mm Überhang montieren.
- » An den Endklemmen die Schrauben mit 15 Nm anziehen.
- » In der letzten Modulreihe die Module jeweils an den Einkerbungen der Endfüße montieren.

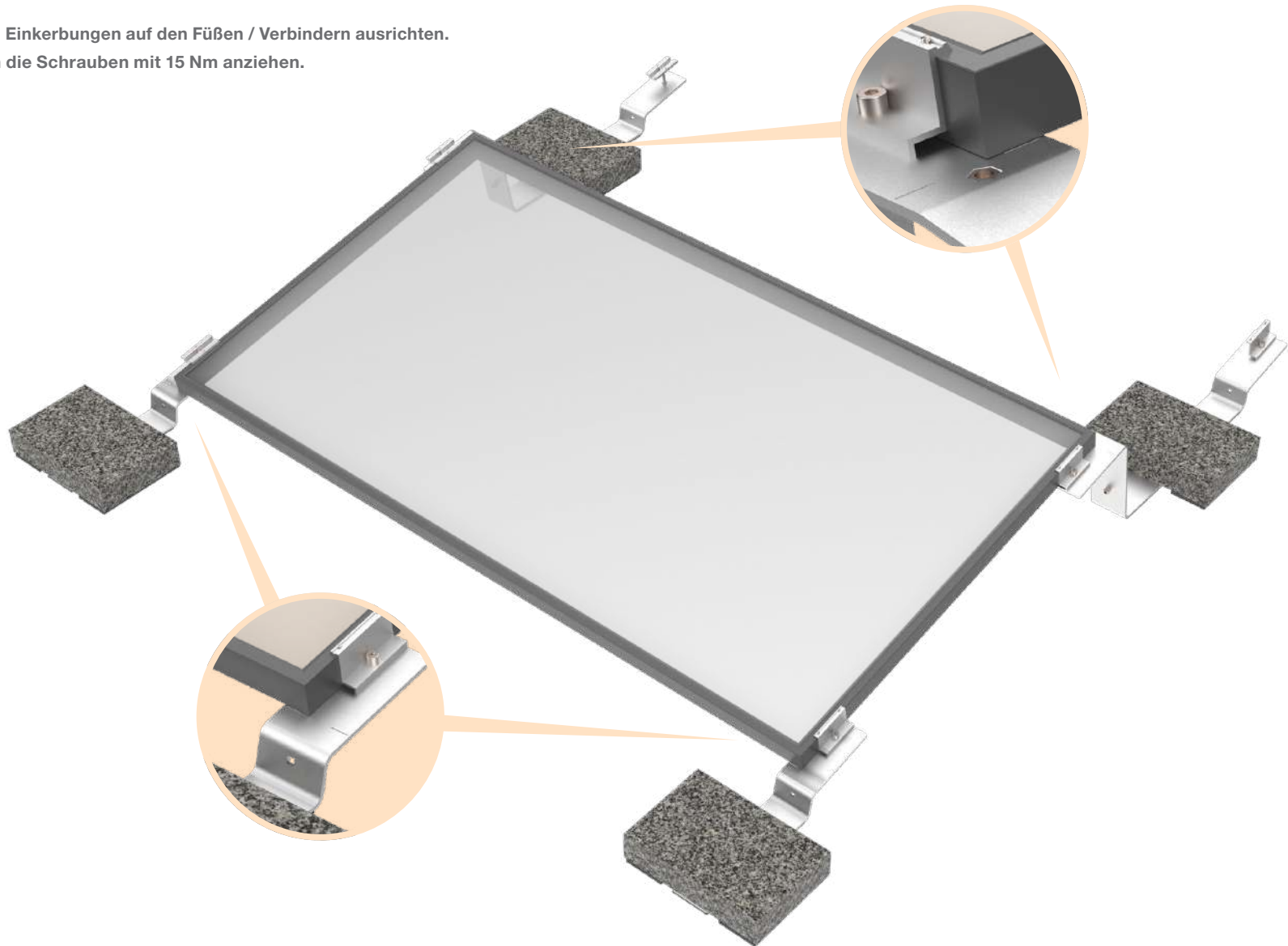




# MONTAGE – VARIANTE S5 18°, S10 UND S15

## MODULE MONTIEREN

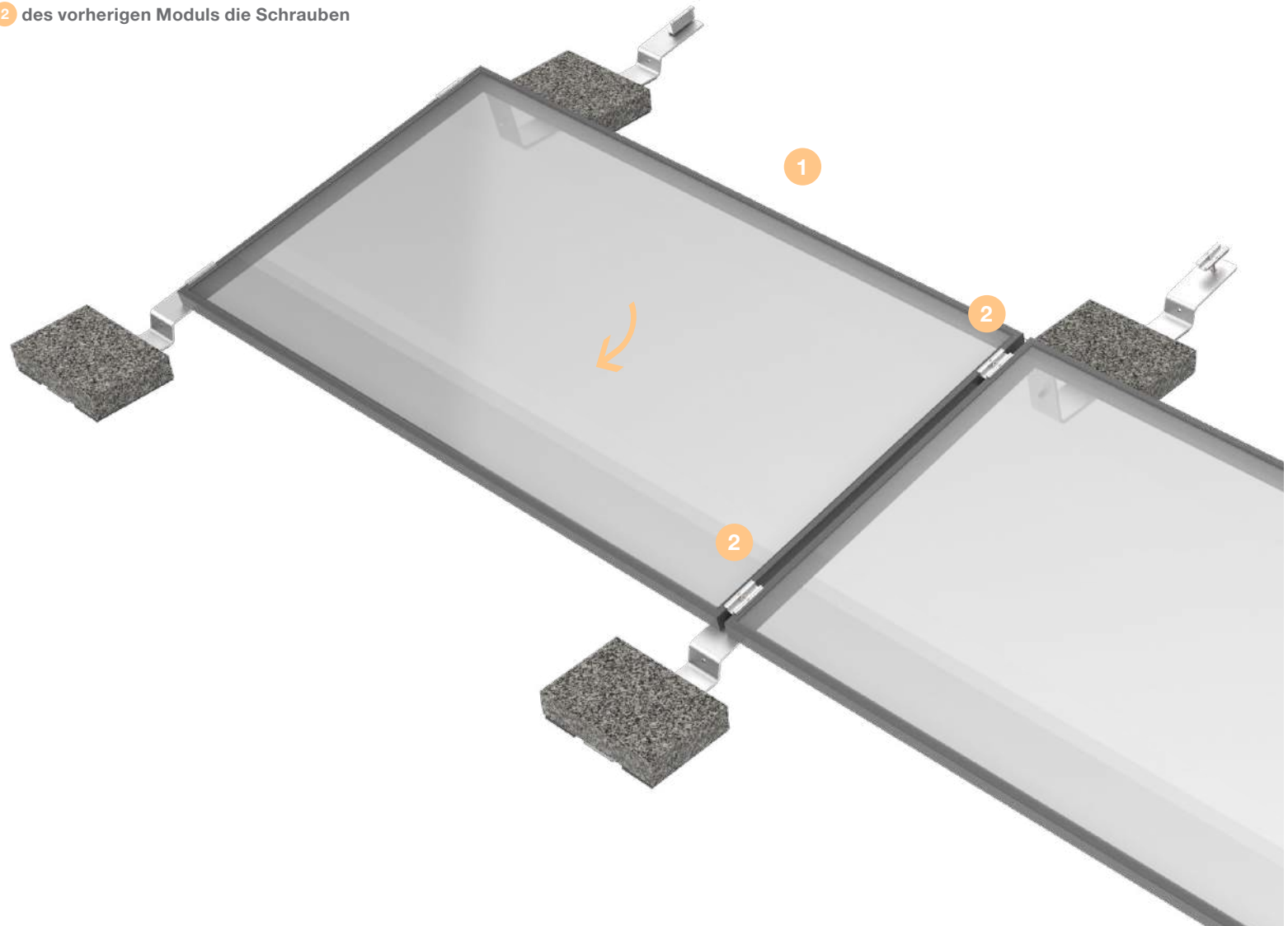
- » Modul jeweils an den Einkerbungen auf den Füßen / Verbindern ausrichten.
- » An den Endklemmen die Schrauben mit 15 Nm anziehen.



# MONTAGE

## MODULE MONTIEREN

- » Nächstes Modul **1** platzieren.
- » An den Mittelklemmen **2** des vorherigen Moduls die Schrauben mit 15 Nm anziehen.



# MONTAGE

## MODULE MONTIEREN

- » An markierten Punkten Klemmen setzen und die Schrauben mit 15 Nm anziehen.



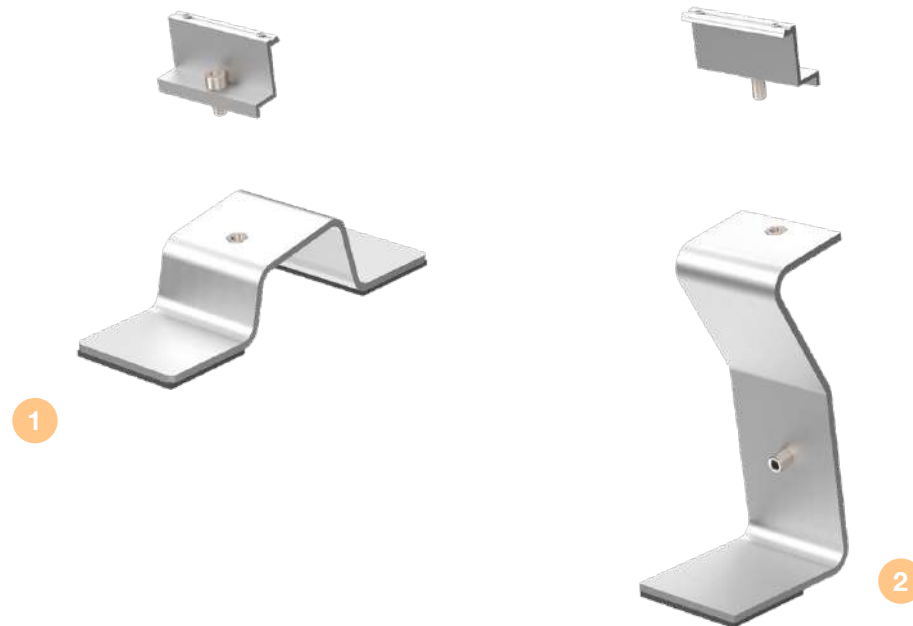
# OPTIONAL: ALPINSTÜTZEN MONTIEREN

## MODULE MONTIEREN

Ab einer bestimmten Schneelast werden zusätzliche Stützfüße (Alpinstützen) mittig am Modul montiert. Ob Alpinstützen benötigt werden, ist aus den Planungsunterlagen ersichtlich.

Vor der Montage der Alpinstützen sicherstellen, dass die Module für erhöhte Schneelast und die Klemmung am vorgesehenen Klemmbereich geeignet sind.

- » An der vorderen **1** und hinteren Alpinstütze **2** jeweils eine Endklemme anbringen.

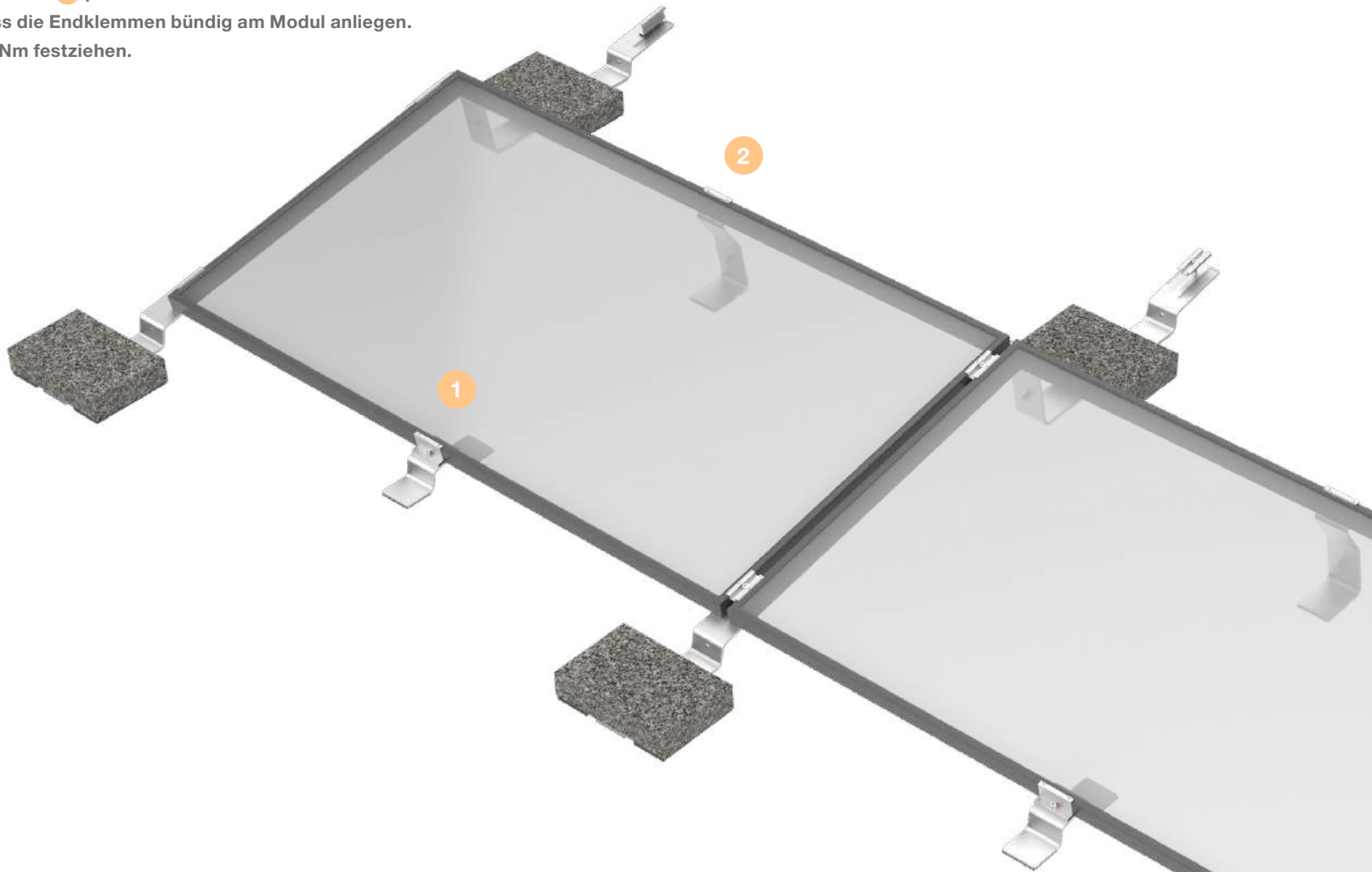


# OPTIONAL: ALPINSTÜTZEN MONTIEREN

## MODULE MONTIEREN

| Die Alpinstützen werden parallel mit den Modulen montiert.

- » Jeweils in der Modulmitte eine vordere **1** und eine hintere Alpinstütze **2** platzieren.
- » Darauf achten dass die Endklemmen bündig am Modul anliegen.
- » Schrauben mit 15 Nm festziehen.



# WINDLEITBLECH MONTIEREN

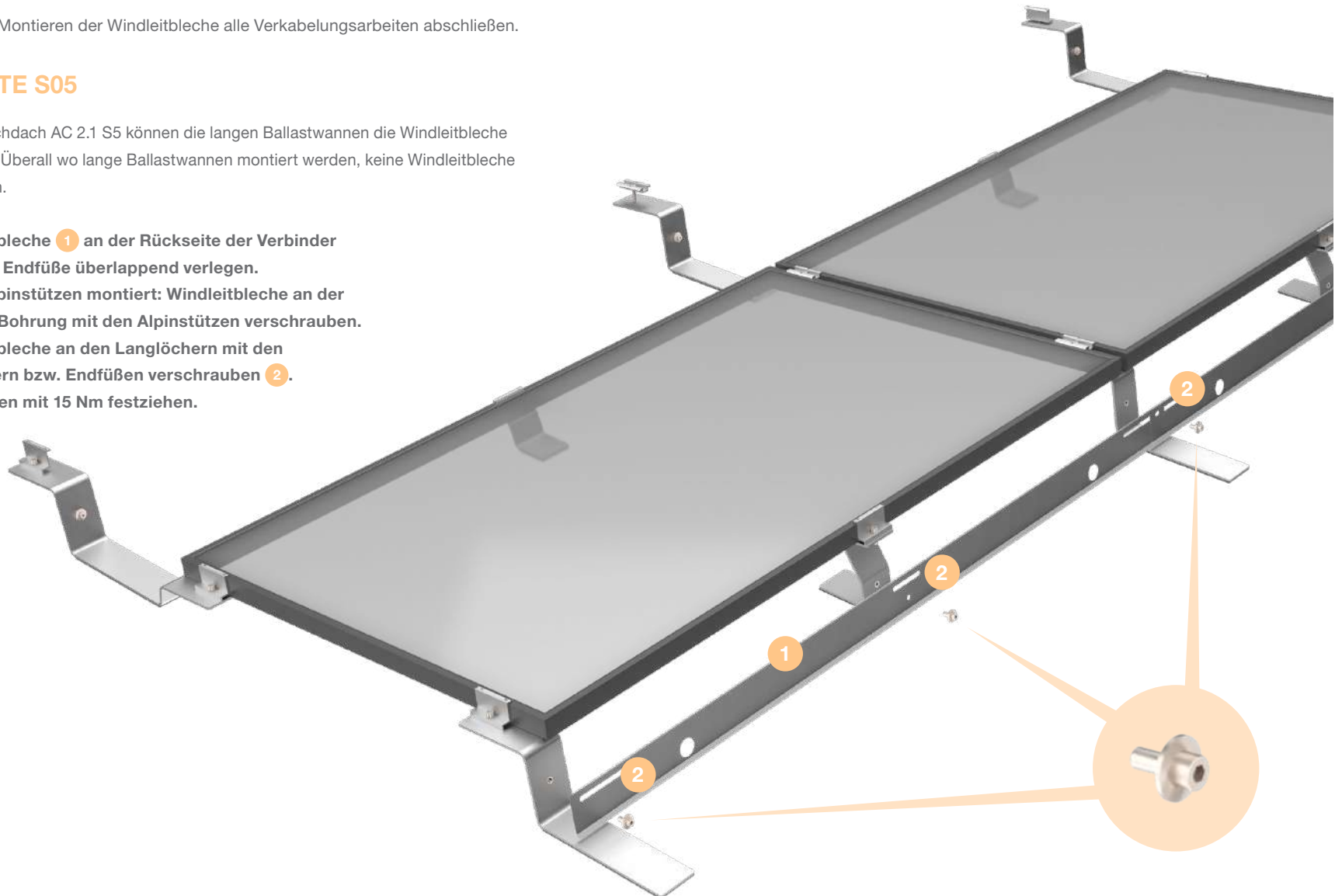
Die Baustelle keinesfalls verlassen, solange die Windleitbleche nicht montiert sind. Es besteht Gefahr eines Personen- und Sachschadens!

Vor dem Montieren der Windleitbleche alle Verkabelungsarbeiten abschließen.

## VARIANTE S05

Beim Flachdach AC 2.1 S5 können die langen Ballastwannen die Windleitbleche ersetzen. Überall wo lange Ballastwannen montiert werden, keine Windleitbleche montieren.

- » Windleitbleche **1** an der Rückseite der Verbinder bzw. der Endfüße überlappend verlegen.
- » Wenn Alpinstützen montiert: Windleitbleche an der unteren Bohrung mit den Alpinstützen verschrauben.
- » Windleitbleche an den Langlöchern mit den Verbindern bzw. Endfüßen verschrauben **2**.
- » Schrauben mit 15 Nm festziehen.

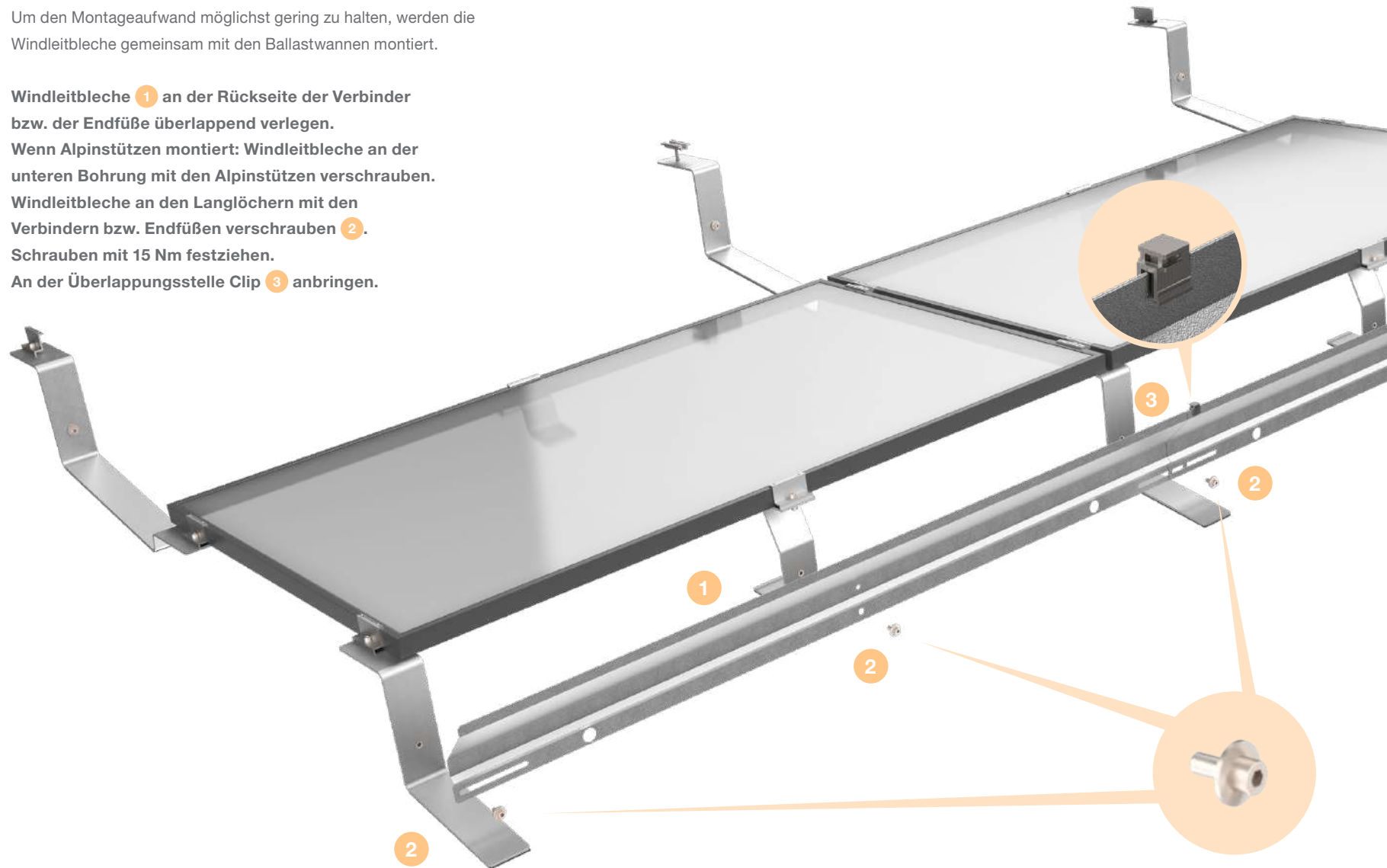


# WINDLEITBLECH MONTIEREN

## VARIANTE S10

Um den Montageaufwand möglichst gering zu halten, werden die Windleitbleche gemeinsam mit den Ballastwannen montiert.

- » Windleitbleche **1** an der Rückseite der Verbinder bzw. der Endfüße überlappend verlegen.
- » Wenn Alpinstützen montiert: Windleitbleche an der unteren Bohrung mit den Alpinstützen verschrauben.
- » Windleitbleche an den Langlöchern mit den Verbindern bzw. Endfüßen verschrauben **2**.
- » Schrauben mit 15 Nm festziehen.
- » An der Überlappungsstelle Clip **3** anbringen.

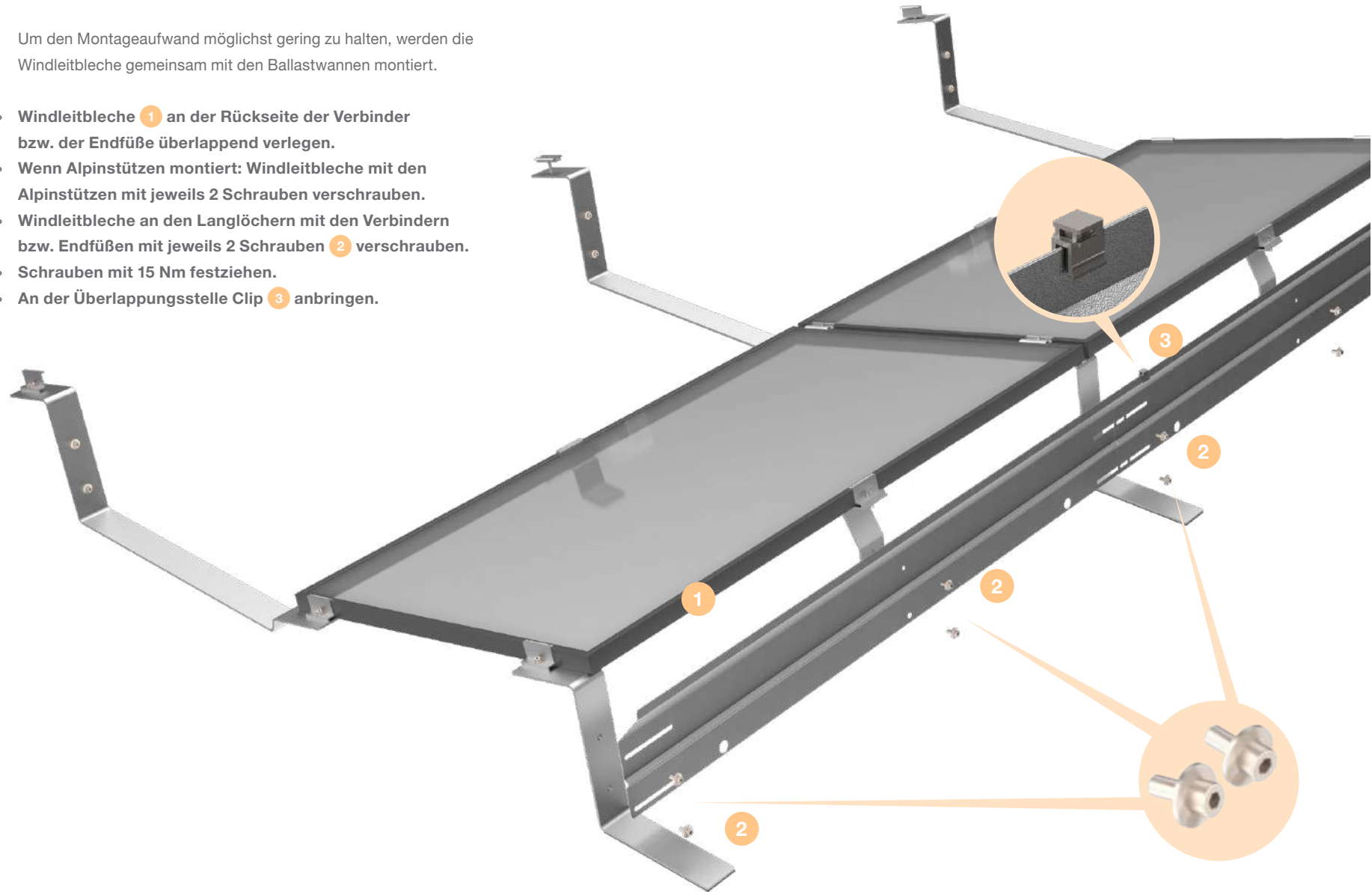


# WINDLEITBLECH MONTIEREN

## VARIANTE S15

Um den Montageaufwand möglichst gering zu halten, werden die Windleitbleche gemeinsam mit den Ballastwannen montiert.

- » Windleitbleche **1** an der Rückseite der Verbinder bzw. der Endfüße überlappend verlegen.
- » Wenn Alpinstützen montiert: Windleitbleche mit den Alpinstützen mit jeweils 2 Schrauben verschrauben.
- » Windleitbleche an den Langlöchern mit den Verbindern bzw. Endfüßen mit jeweils 2 Schrauben **2** verschrauben.
- » Schrauben mit 15 Nm festziehen.
- » An der Überlappungsstelle Clip **3** anbringen.





# BALLASTIERUNG ANBRINGEN

| Je nach Gegebenheit wird das System unterschiedlich ballastiert.

## BALLASTIERUNG BEI KIESDÄCHERN

Anlage auf Abdichtung bzw. Schutzvlies aufstellen

- » **Ballastwannen nach Plan montieren.**
- » **Vorhandenen Kies laut ALUMERO.PRO.TOOL-Report zum Ballastieren verwenden.**
- » **Restlichen Kies gleichmäßig auf dem Dach verteilen.**
- » **Darauf achten, dass auf dem gesamten Dach ausreichend Kies vorhanden ist. Bei Bedarf Kies zuführen.**

# BALLASTIERUNG ANBRINGEN

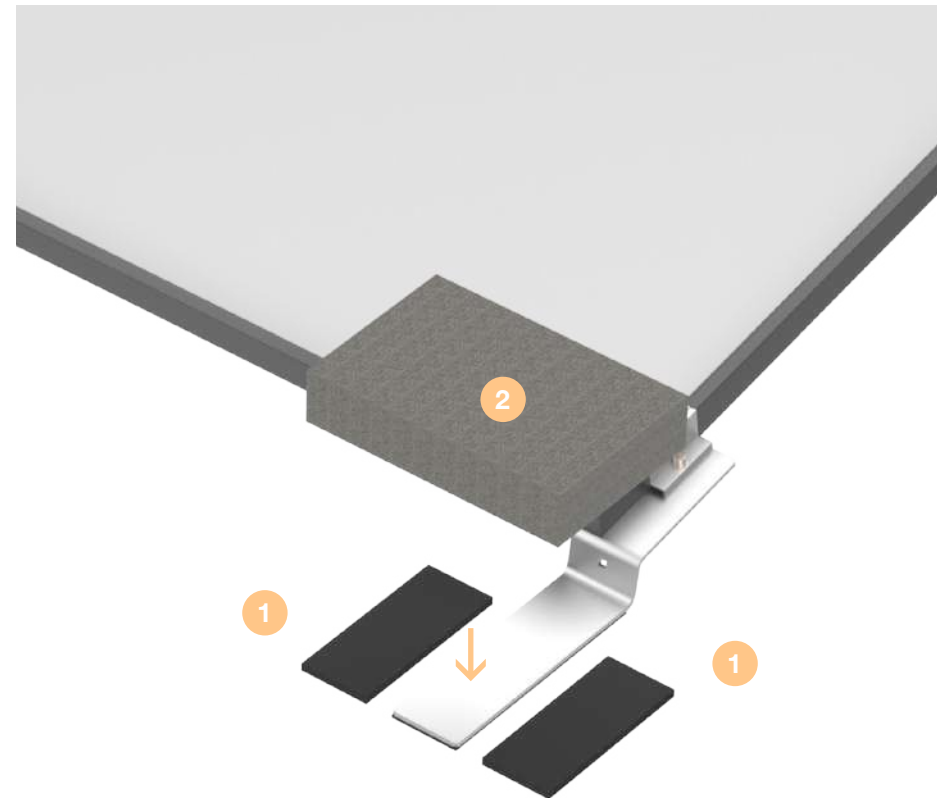
## VARIANTE 1: BALLASTIERUNG DIREKT AUF DEN ANFANGS- ODER ENDFÜSSEN

Bei dieser Ballastierungs-Variante werden die Ballaststeine direkt auf die Anfangsfüße, Verbinder bzw. Mittelstützen gelegt.

Die genaue Anzahl und Position der Ballaststeine aus den ALUMERO.PRO.TOOL-Planungsunterlagen entnehmen.

Empfehlung: Die Bautenschutzmatte und Ballaststeine mit einem witterungsbeständigen Baukleber verkleben.

- » Zum Höhenausgleich Bautenschutzmatte **1** rechts und links des Anfangs- bzw. Endfußes positionieren.
- » Ballaststein **2** auflegen.



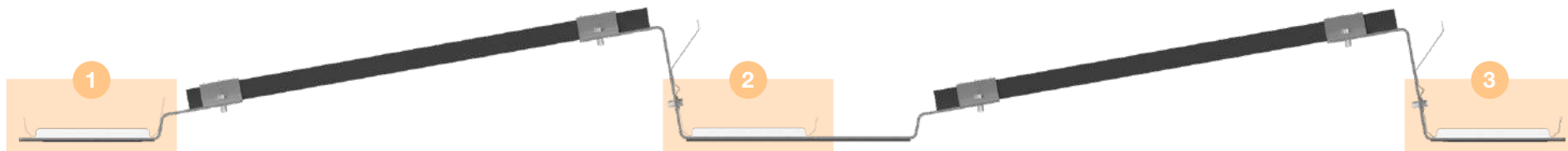
# BALLASTIERUNG ANBRINGEN

## VARIANTE 2: KURZE BALLASTWANNE

Die kurze Ballastwanne kann an folgenden Positionen angebracht werden:

- 1 am Anfangsfuß
- 2 am Verbinder
- 3 am Endfuß

Die genaue Anzahl und Position der kurzen Ballastwannen aus den ALUMERO.PRO.TOOL-Planungsunterlagen entnehmen.

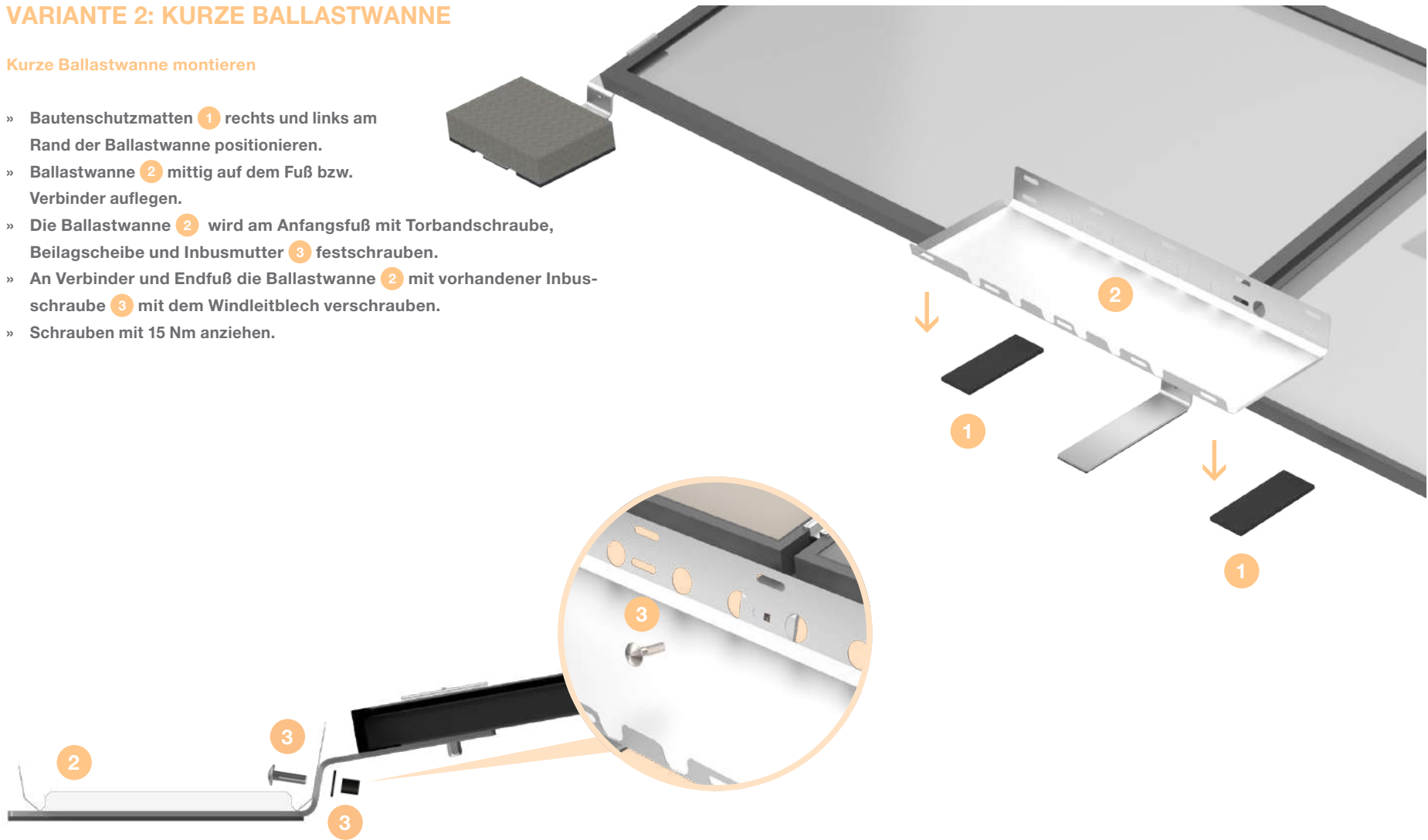


# BALLASTTIERUNG ANBRINGEN

## VARIANTE 2: KURZE BALLASTWANNE

### Kurze Ballastwanne montieren

- » Bautenschutzmatte **1** rechts und links am Rand der Ballastwanne positionieren.
- » Ballastwanne **2** mittig auf dem Fuß bzw. Verbinder auflegen.
- » Die Ballastwanne **2** wird am Anfangsfuß mit Torbandschraube, Beilagscheibe und Inbusmutter **3** festschrauben.
- » An Verbinder und Endfuß die Ballastwanne **2** mit vorhandener Inbuschraube **3** mit dem Windleitblech verschrauben.
- » Schrauben mit 15 Nm anziehen.



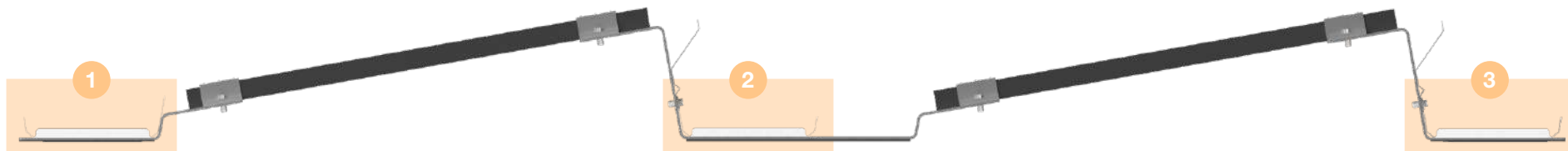
# BALLASTIERUNG ANBRINGEN

## VARIANTE 2: LANGE BALLASTWANNE

Die lange Ballastwanne kann an folgenden Positionen angebracht werden:

- 1 am Anfangsfuß
- 2 am Verbinder
- 3 am Endfuß

Die genaue Anzahl und Position der lange Ballastwannen aus den ALUMERO.PRO.TOOL-Planungsunterlagen entnehmen.



# BALLASTIERUNG ANBRINGEN

## VARIANTE 3: LANGE BALLASTWANNE

### Bautenschutzmatten platzieren

Je nach Länge der Ballastwanne wird eine unterschiedliche Anzahl an Bautenschutzmatten pro Ballastwanne benötigt:

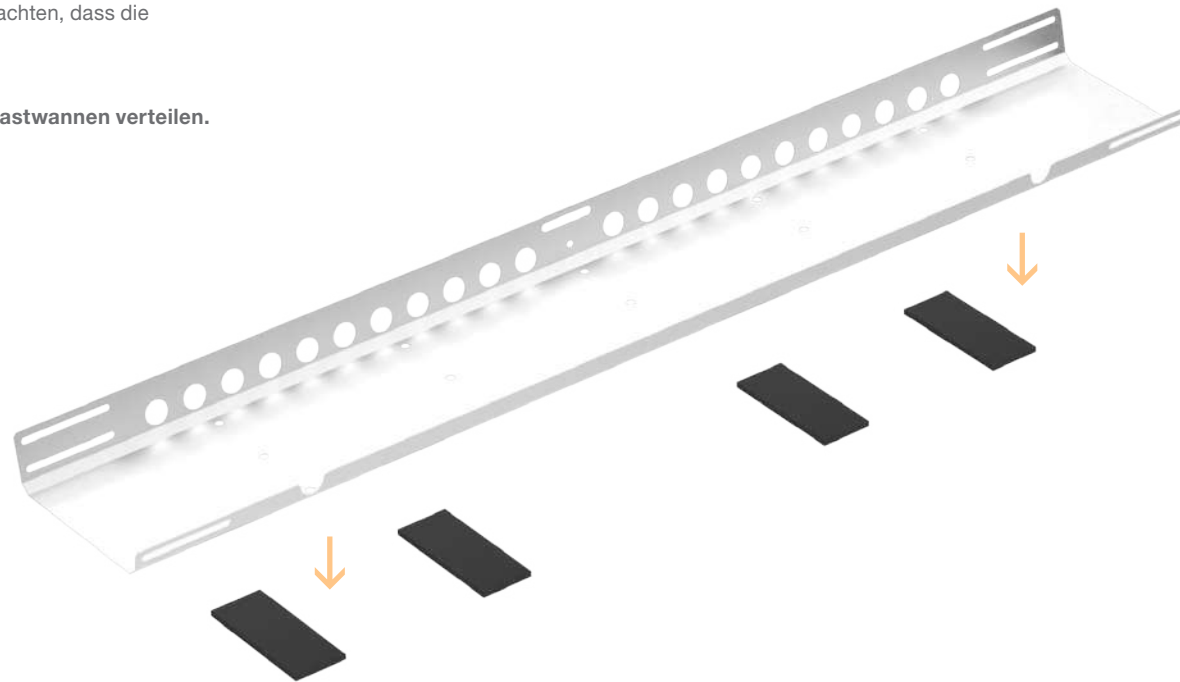
Länge 1800 mm: 3 Bautenschutzmatten pro Ballastwanne

Länge 2050 mm: 4 Bautenschutzmatten pro Ballastwanne

Länge 2300 mm: 5 Bautenschutzmatten pro Ballastwanne

Beim Positionieren der Bautenschutzmatten darauf achten, dass die Abflusslöcher nicht bedeckt werden.

» **Bautenschutzmatten gleichmäßig unter den Ballastwannen verteilen.**

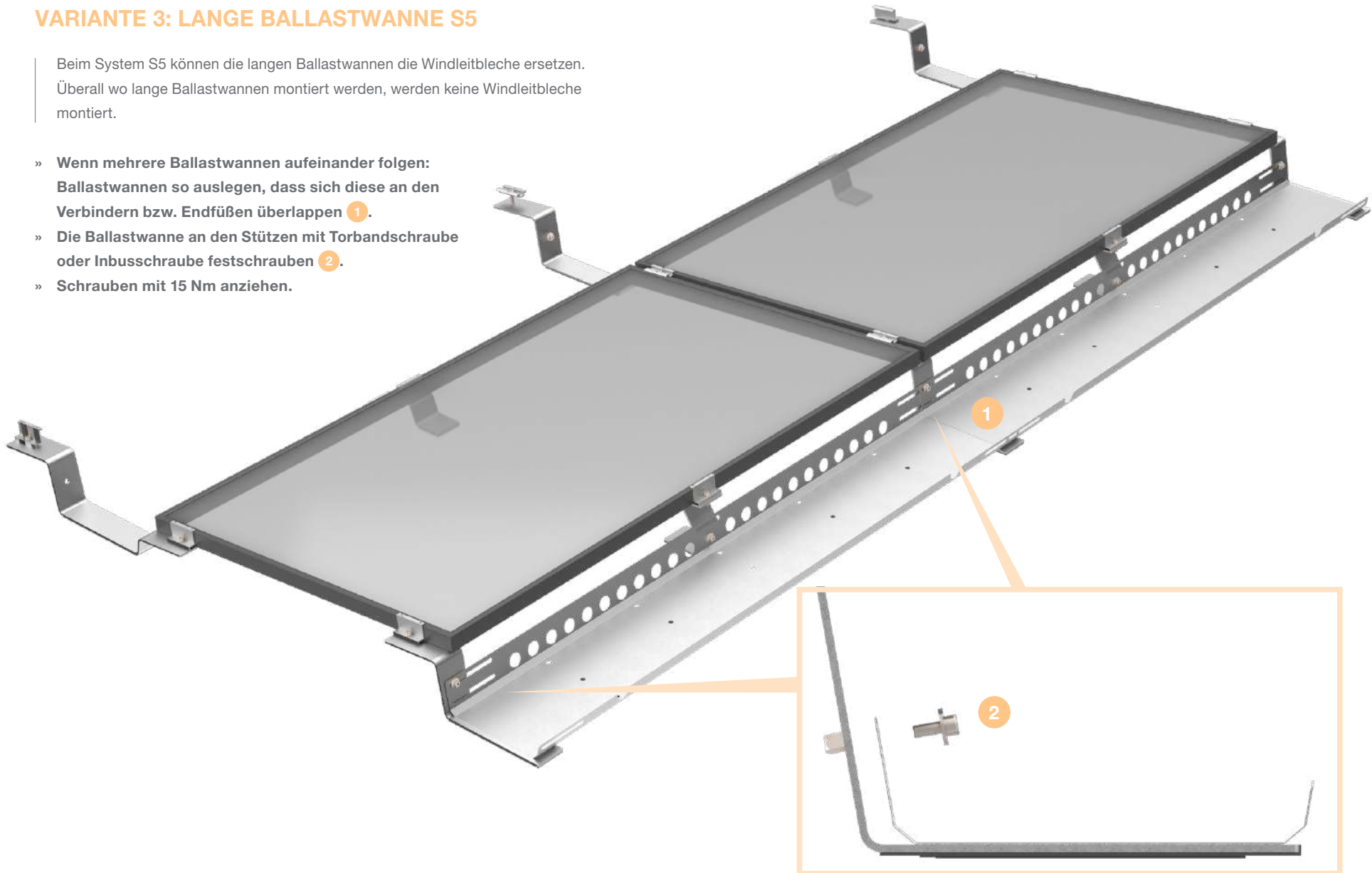


# BALLASTIERUNG ANBRINGEN

## VARIANTE 3: LANGE BALLASTWANNE S5

Beim System S5 können die langen Ballastwannen die Windleitbleche ersetzen. Überall wo lange Ballastwannen montiert werden, werden keine Windleitbleche montiert.

- » Wenn mehrere Ballastwannen aufeinander folgen: Ballastwannen so auslegen, dass sich diese an den Verbindern bzw. Endfüßen überlappen **1**.
- » Die Ballastwanne an den Stützen mit Torbandschraube oder Inbusschraube festschrauben **2**.
- » Schrauben mit 15 Nm anziehen.

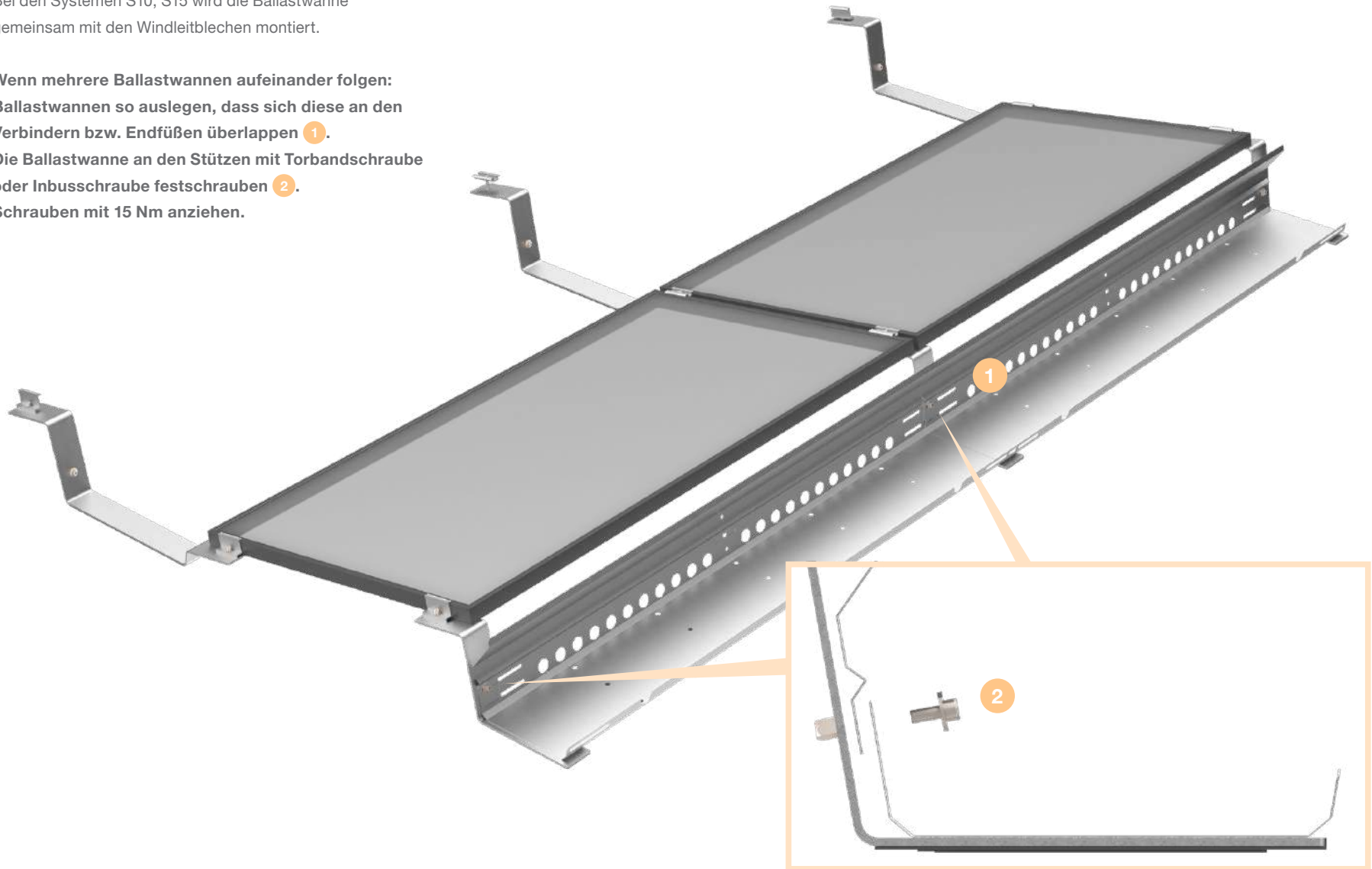


# BALLASTIERUNG ANBRINGEN

## VARIANTE 3: LANGE BALLASTWANNE S10, S15

Bei den Systemen S10, S15 wird die Ballastwanne gemeinsam mit den Windleitblechen montiert.

- » Wenn mehrere Ballastwannen aufeinander folgen: Ballastwannen so auslegen, dass sich diese an den Verbindern bzw. Endfüßen überlappen **1**.
- » Die Ballastwanne an den Stützen mit Torbandschraube oder Inbusschraube festschrauben **2**.
- » Schrauben mit 15 Nm anziehen.





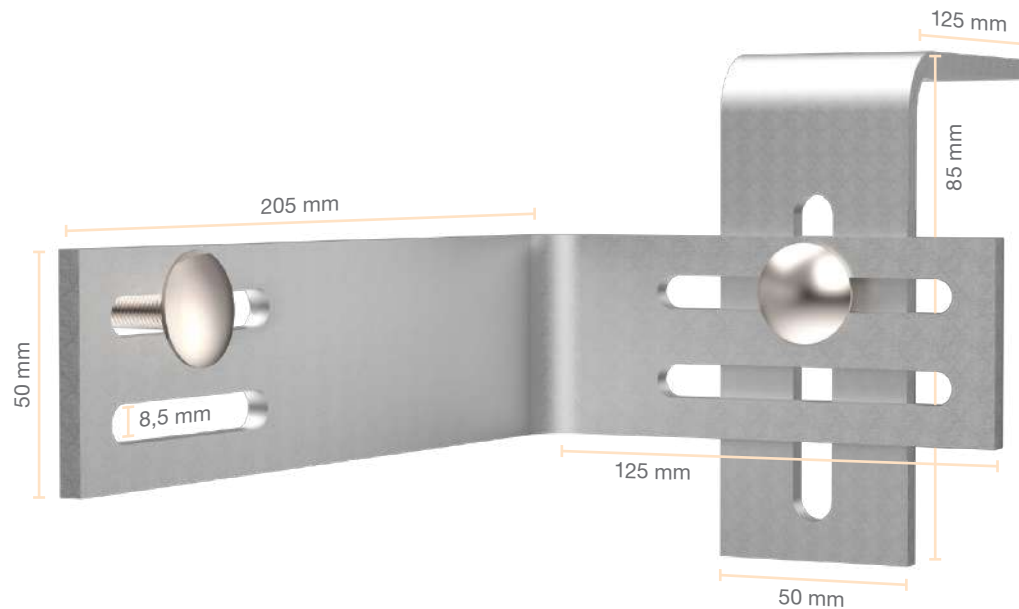
# OPTIONAL: DACHANKER-ANBINDUNG MONTIEREN

## DACHANKERBEMASSUNG

Die Dachanker sind bauseits zu stellen und nicht im Lieferumfang enthalten. Für die Montage der Dachanker-Anbindung müssen die Dachanker bauseits mit einer Gewindestange mit einer maximalen Größe von M10 ausgestattet werden.

Die Anzahl und Positionen der Dachanker aus den ALUMERO.PRO.TOOL-Planungsunterlagen entnehmen.

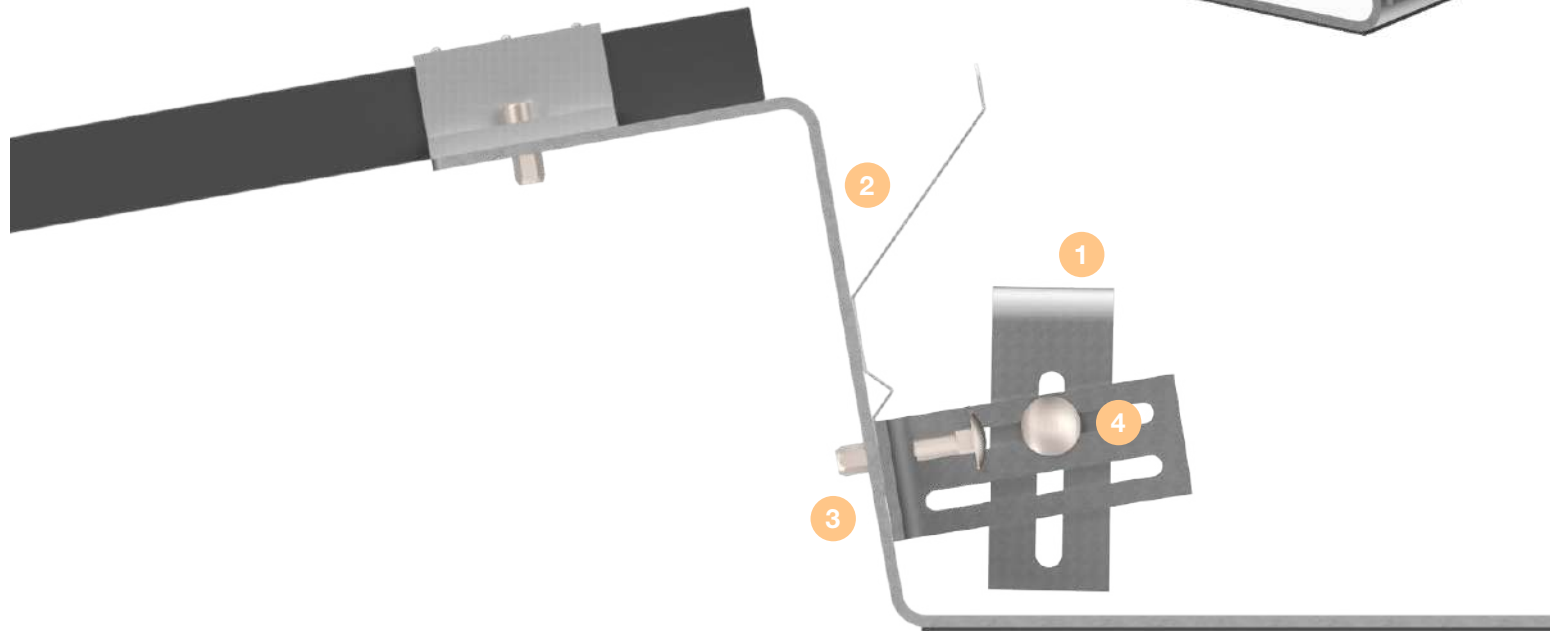
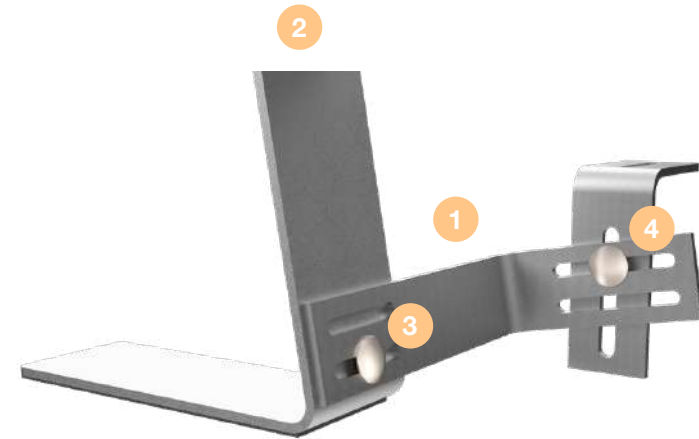
ALUMERO.PRO.TOOL markiert nur das Bauteil, an dem der Dachanker montiert wird.



# OPTIONAL: DACHANKER-ANBINDUNG MONTIEREN

## SYSTEM MIT MONTAGEWINKEL VERBINDEN

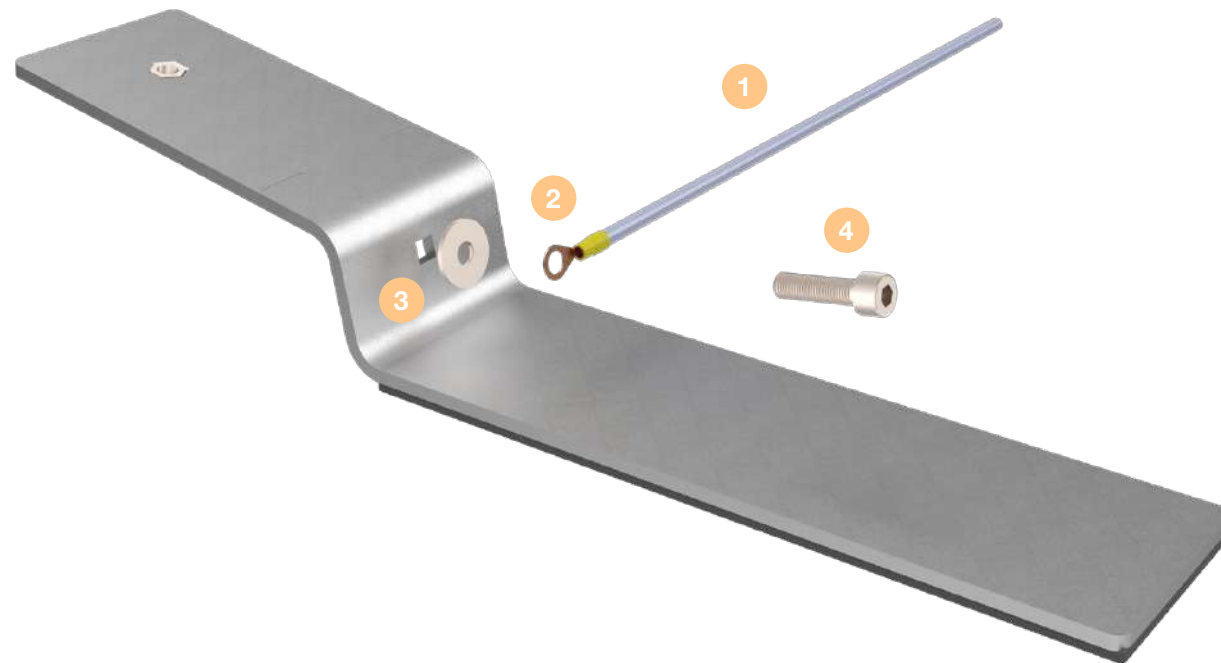
- » Der Winkelverbinder **1** und den Bügel **2** bündig aneinander positionieren.
- » Winkelverbinder **1** und Bügel **2** jeweils an den Langlöchern mit den vorhandenen Inbusschrauben **3** verbinden.
- » Beide Winkelverbinder **1** mit Torbandschraube, Beilagscheibe und Inbusmutter **4** verbinden.
- » Den Winkelverbinder **1** am bauseits vorbereiteten Dachanker verschrauben.
- » Die Schrauben **3**, **4** jeweils mit 15 Nm anziehen.



## OPTIONAL: ERDUNG / POTENTIALAUSGLEICH MONTIEREN

Die Erdung / der Potentialausgleich wird am Rand eines Modulfeldes an einem Fuß mit einer Schraube (max. M8) angebracht. Die Komponenten sind nicht im Lieferumfang enthalten.

- » Erdungsdraht (bauseits) **1** fest mit dem Kabelschuh **2** verbinden.
- » Beilagscheibe **3** und Kabelschuh **2** in der abgebildeten Reihenfolge mit der Schraube **4** anbringen.



# ÜBER DIESES DOKUMENT

Diese Montageanleitung beschreibt den Ablauf der Montage des Produktes. Lesen Sie diese Montageanleitung vor Beginn der Montage sorgfältig durch. Halten Sie die Anweisungen genau ein, um eine korrekte Montage des Produktes zu gewährleisten.

## MITGELTENDE DOKUMENTE

Folgende Dokumente sind Bestandteil dieser Montageanleitung und für die korrekte Montage des Systems unbedingt erforderlich:

- » **Projekt-Report aus ALUMERO.PRO.TOOL**
- » **Planungsunterlagen und Zeichnungen**

## ZIELGRUPPE

Diese Montageanleitung wendet sich an ausgebildetes Fachpersonal, das mit der Montage von Photovoltaik-Anlagen vertraut ist. Das Fachpersonal ist ebenfalls mit der Arbeit auf Dächern vertraut und kennt die lokalen Vorschriften bzgl. Arbeitssicherheit. Das Fachpersonal muss zusätzlich die Hinweise im Kapitel Sicherheit beachten.

## BESTIMMUNGSGEMÄSSE VERWENDUNG

Das ALUMERO Flachdach AC 2.1 ist ausschließlich für die Montage von PV-Modulen auf Flachdächern oder ähnlich flachen Oberflächen bestimmt. Zur bestimmungsgemäßen Verwendung gehört auch die fachgerechte Montage nach dieser Montageanleitung.

Für den Einsatz der PV-Module mit dem ALUMERO AC 2.1-System ist eine Freigabe vom Modulhersteller erforderlich. ALUMERO übernimmt keinerlei Haftung für Leistungsverluste oder Schäden jeglicher Art an den PV-Modulen.

Jede andere Verwendung des ALUMERO AC 2.1-Systems gilt als nicht bestimmungsgemäß.

## HAFTUNG, GEWÄHRLEISTUNG, GARANTIE

Diese Montageanleitung sowie der mitgelieferte Projekt-Report sind Bestandteile des Produktes. Die in der Montageanleitung angegebenen Informationen, Daten und Hinweise waren zum Zeitpunkt der Drucklegung auf neuestem Stand. Aus den Angaben, Abbildungen und Beschreibungen können keine Ansprüche auf bereits gelieferte Produkte geltend gemacht werden.

Im mitgelieferten Projekt-Report ist die statische Berechnung, die auf den Standort bezogen ist, enthalten. Die Position der Module auf dem Dach, die Anzahl und Position der Bautenschutzmatte sowie die Ballastverteilung genau nach Angaben des Projekt-Reports durchführen. Falls sich durch örtliche Begebenheiten, z. B. unvorhergesehene Störflächen die Modulverteilung am Dach verändert, muss die statische Berechnung neu erstellt werden. Die Auslegung und Planung des ALUMERO-Systems erfolgt mit der Software ALUMERO.PRO.TOOL.

ALUMERO übernimmt keine Haftung für Schäden und Störungen, die entstehen durch:

- » **nicht bestimmungsgemäße Verwendung**
- » **Verwenden von nicht zertifizierten Bauteilen**
- » **eigenmächtige Veränderungen am Produkt**
- » **unsachgemäßes Arbeiten an und mit dem Produkt**
- » **Montagefehler**
- » **Missachten der Montageanleitung bzw. der Planungsunterlagen**

## GARANTIE

Die Garantiezeit für das System beträgt 10 Jahre. Die Garantiezeit für galvanisch verzinkte Stahlteile beträgt 10 Jahre. Die Garantie wird nur gewährt, wenn die Montage fachgerecht durchgeführt wird und alle Systemkomponenten von ALUMERO bezogen werden. Bei Missachten der Montageanleitung bzw. der Planungsunterlagen kann die Garantie nicht in Anspruch genommen werden.

Photovoltaik-Montagesysteme sind nicht wartungsfrei. Die Wartung jährlich sowie unmittelbar nach außergewöhnlichen Witterungsereignissen, z. B. nach starken Stürmen oder starkem Schneefall, etc., durchführen. Wird die Wartung nicht im angegebenen Intervall durchgeführt, verlischt der Garantieanspruch.

## WARTUNG

Um Personen- und Sachschäden zu vermeiden, muss das System regelmäßig durch qualifiziertes Fachpersonal geprüft werden. Der Betreiber der Anlage muss die folgenden Wartungspunkte einmal jährlich durchführen.

Nach extremen Wetterereignissen (z.B. Sturm, Schnee, Hagel, etc.) sowie nach einem Erdbeben ist ebenfalls eine Prüfung des Systems notwendig.

### Komplettes System

- » **Alle Komponenten des Systems auf Beschädigung prüfen.**
- » **Beschädigte Komponenten schnellstmöglich austauschen.**

### Verschraubungen

- » **Alle Verschraubungen prüfen.**
- » **Lose Verschraubungen festziehen. Anzugsmoment laut Montageanleitung beachten.**

## ALLGEMEINE INFORMATIONEN ZUR HAFTUNG

Wir weisen darauf hin, dass das Flachdachsystem im Rahmen eines Kaufvertrages veräußert wird. Die Montage / Verarbeitung durch den Erwerber oder Dritte erfolgt nicht im Namen oder für die ALUMERO Systematic Solutions GmbH. Sie hat durch hierfür qualifiziertes Fachpersonal streng nach den Vorgaben der Montageanleitung zu erfolgen. Die Auslegung und Planung des Systems ALUMERO muss mit der Software ALUMERO.PRO.TOOL erfolgen. Für die projektbezogene Statik der Dachstruktur, die Einholung und Dokumentation der Zustimmung des Dachherstellers zur Anbringung der entsprechenden Befestigungsmittel auf dem jeweiligen Dach (im Sinne von Gewährleistungen) sowie für die fachgerechte Ausführung ist die ALUMERO Systematic Solutions GmbH nicht verantwortlich.

Fehler und Beschädigungen sowie eine eingeschränkte oder mangelnde Funktionsfähigkeit des Systems infolge fehlerhafter und/oder von der Montageanleitung und/oder vom Projektbericht (ALUMERO.PRO.TOOL) abweichender Montage schließt einen von der ALUMERO Systematic Solutions GmbH zu vertretenden Sachmangel aus. Bei nicht fachgerechter Verarbeitung erlöschen die Rechte des

Käufers wegen eines Sachmangels. Die Systemgarantie ist nur gültig, wenn alle Systemkomponenten bei der ALUMERO Systematic Solutions GmbH bezogen werden.

## SYSTEME MIT KLEMMUNG AN DER KURZEN MODUL-SEITE

Bei einem System mit einer Klemmung an der kurzen Modul-Seite wird vorausgesetzt, dass das Modul auch in dieser Montageform (Klemmung an den kurzen Modulseiten) verwendet werden darf. Diese Freigabe kann entweder allgemein im Rahmen der Modulzertifizierung vorliegen oder u.U. auch projektspezifisch vom Modulhersteller gegeben werden.

## SYSTEME MIT BAUTENSCHUTZMATTEN

Die im Lieferumfang enthaltene Bautenschutzmatte ist auf die im Projekt definierte Dachoberfläche abgestimmt. Aufgrund der Vielzahl unterschiedlicher früherer und aktueller marktüblicher Abdichtungsarten sind die Verträglichkeit und der in der System-Auslegung zu Grunde gelegte Haftreibungs-Beiwert zwischen der Bautenschutzmatte und dem Dachaufbau des Gebäudes durch den Projektverantwortlichen sicherzustellen.

Der im Planungsprogramm voreingestellte Reibungskoeffizient ist vom Montagebetrieb/Käufer zu überprüfen (Nass- und Trockenprüfung). Wird bauseits ein niedrigerer Reibungskoeffizient ermittelt, muss dieser zwingend für die Auflastberechnung hier eingetragen werden!

# SICHERHEIT

## ANFORDERUNGEN AN DAS PERSONAL

Die Person muss mindestens 16 Jahre alt sein und in entsprechender körperlicher und geistiger Verfassung sein. Das Montagepersonal darf keinesfalls unter Einfluss von Medikamenten, Alkohol oder Drogen stehen. Personen, die nicht gesund und fit sind, dürfen keinesfalls Arbeiten auf Dächern ausführen.

Auszubildendes Personal darf Arbeiten nur unter Anweisung und Aufsicht von Fachpersonal ausführen, das die Berechtigung hat, Personal auszubilden.

## ARBEITSSICHERHEIT

Der Betrieb, der die Montage ausführt, ist dafür verantwortlich, dass die lokalen Bestimmungen zur Arbeitssicherheit und Unfallverhütung eingehalten werden.

## DURCHBRUCHSICHERUNG

Dachfenster, Oberlichter, große Lüftungsklappen usw. halten oft dem Gewicht bzw. Aufprall einer Person nicht stand. Solche Objekte sind in ähnlicher Weise zu sichern wie der Dachrand. Wellfaserzement-Dächer können in der ganzen Fläche durchbruchgefährdet sein. Laufwege definieren und mit Lastverteilungs-Maßnahmen sichern.

Auf nicht ausreichend tragfähigen Eindeckungen oder Dachkonstruktionen (z.B. dünne Bleche, Wellfaserzement) immer mit Hilfsmitteln zur Lastverteilung arbeiten.

## STEIGHILFEN



Nur geeignete, intakte und geprüfte Leitern verwenden. Leitern nach Vorgaben aufstellen und sichern. Für maschinelle Steighilfen (Aufzüge, Hubsteiger, ...) gelten gesonderte Regeln. Keinesfalls das PV-Montagesystem als Steighilfe benutzen.

## WETTERBEDINGUNGEN

Bei ungeeigneter Witterung dürfen Arbeiten auf dem Dach nicht länger als notwendig fortgesetzt oder gar nicht erst aufgenommen werden.

Montage-Arbeiten keinesfalls bei starkem Wind ausführen. Starker Wind übt v.A. auf die großflächigen PV-Module enorme Kräfte aus. Es besteht die Gefahr, dass ein Modul vom Dach gerissen wird und dabei auch Personen zu Schaden kommen.

Keinesfalls bei Nässe oder Temperaturen unter dem Gefrierpunkt arbeiten. Je nach Dachneigung besteht Rutschgefahr.

## GEFAHREN DURCH DIE UMGEBUNG

Von elektrischen Freileitungen genügend Abstand halten. Dabei sind folgende Abstände zu beachten:



**1 m bis 1.000 V**

**3 m: 1.000 bis 11.000 V**

**4 m: 11.000 bis 22.000 V**

**5 m: 22.000 bis 38.000 V**

**> 5 m: wenn die Spannung unbekannt ist**

## SCHUTZ VOR HERABFALLENDEN GEGENSTÄNDEN

Bereiche unterhalb des Dachs, auf dem gearbeitet wird, müssen vor herabfallenden Gegenständen geschützt werden. Wo dies nicht gelingt, sind betroffene Bereiche für die Öffentlichkeit zu sperren.

Am Bauvorhaben mitwirkende Person müssen Schutzhelme tragen.

## PERSÖNLICHE SCHUTZAUSRÜSTUNG (PSA)

Zum Schutz vor Verletzungen bei den Montage-Tätigkeiten ist eine persönliche Schutzausrüstung erforderlich.

- » **Beim Bohren Schutzbrille tragen.**
- » **Sicherheitsschuhe tragen.**
- » **Bei der Montage schnittfeste Arbeitshandschuhe tragen.**
- » **Helmpflicht für alle an der Baustelle beteiligten Personen.**
- » **Absturzsicherung verwenden.**

## IMPRESSUM

Änderungen aufgrund technischer Verbesserungen vorbehalten! Diese Montageanleitung entspricht dem technischen Stand des ausgelieferten Produktes und nicht dem aktuellen Entwicklungsstand beim Hersteller.

Bei fehlenden Seiten oder Teilen der Montageanleitung wenden Sie sich bitte an die unten genannte Herstelleradresse.

Die Originalsprache dieser Montageanleitung ist Deutsch. Jede Montageanleitung in einer anderen Sprache ist eine Übersetzung der Montageanleitung in Deutsch.

## HERSTELLER

ALUMERO Systematic Solutions GmbH  
Sonnenweg 1-2  
5162 Seeham - Österreich  
T +436217 / 68 41 - 0  
F +436217 / 68 41 - 41  
alumero@alumero.at  
www.alumerogroup.eu

## AKTUALISIERUNG

Diese Anleitung kann ohne Vorankündigung geändert werden. Dies stellt keine Verpflichtung seitens des Herstellers dar.

## ERSTELLUNGSDATUM

03.2023

**ALUMERO**

**GRATULATION,  
GUT GEMACHT!**

**KONTAKT HEADQUARTER**

ALUMERO Systematic Solutions GmbH  
Sonnenweg 1-2  
5162 Seeham - Österreich

T +436217 / 68 41 - 0  
F +436217 / 68 41 - 41  
alumero@alumero.at  
[www.alumerogroup.eu](http://www.alumerogroup.eu)