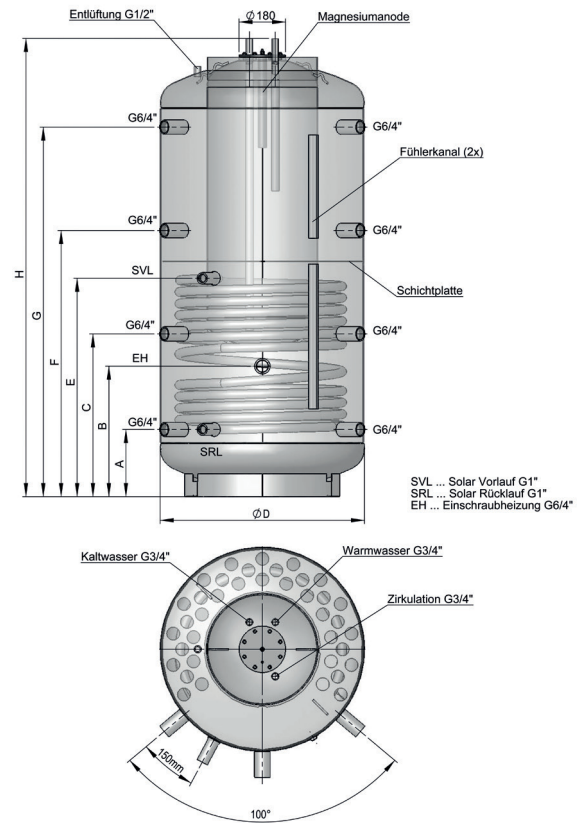


TECHNISCHE EIGENSCHAFTEN

- Inhalt: 500, 750 und 900 L
- Max. zulässiger Betriebsdruck [bar]:
 - 10 (Brauchwasserspeicher)
 - 3 (Heizungspufferspeicher)
 - 10 (Rohrregister)
- Max. zulässige Betriebstemperatur [°C]: 95, Wärmetauscher 110
- 100 mm ECO SKIN-Isolierung
- Im Heizungspufferspeicher ist ein nach DIN 4753 T3 entsprechend emaillierter Brauchwasserspeicher eingeschweißt
- Kaskadierung mit Pufferboiler möglich
- Variable Fühlerpositionierung durch zwei an der Außenwand des Pufferspeichers angebrachte Doppelfühlerkanäle möglich
- Entleerung über Kaltwasserrohr
- Anschlussmöglichkeit am SISS für verschiedene Wärmeverbraucher, wie z.B. Heizkörper, Fußbodenheizung
- Einschraubheizkörpermuffe 6/4" (ausgenommen SISS 1500)
- Installation einer umklemmbaren Flanscheinbauheizung mit 2,5/5/7,5 kW ist von oben in den Brauchwasserspeicher möglich



ZUBEHÖR

- Einbauheizung RD – SISS 7,5
- Fremdstromanode FSA

ECO DESIGN-LABELING

5 JAHRE GARANTIE AUF DEN INNENKESSEL

Type	Wärmehalteverlust gemäß EN 12897		Zapfprofil	Energieeffizienzklasse
	in kWh/24h	S in Watt		
SISS 500/150	2,20	92,0	3XL	C
SISS 750/150	2,66	111,0	3XL	C
SISS 900/200	2,97	124,0	4XL	C

TECHNISCHE DATEN

Type	Artikel.Nr	Abmessungen in mm										Wärmetauscherinhalt in l	Wärmetauscherfläche in m²	Kippmaß in mm	NL-Zahl nach DIN 4708	max. Leistung „SH“ in kW	Gewicht in kg
		H	H mit Isolierung	øD	øD mit Isolierung	A	B	C	E	F	G						
SISS 500/150	364250	1706	1735	650	850	220	420	620	805	1010	1390	12,30	1,9	1770	4	6,0	166
SISS 750/150	364260	1773	1800	790	990	260	505	630	845	1030	1430	15,60	2,4	1840	4	9,0	200
SISS 900/200	364270	2123	2150	790	990	310	555	745	1030	1250	1710	19,30	3,0	2180	6,5	9,0	234

ZUBEHÖR

Typen	Artikel Nr.	Bezeichnung
RD-SIS 7,5	947092	Elektro-Einbauheizung, mit inaktiver Zone, umklemmbar 2,5 kW, 5,0 kW, 7,5 kW
FSA-SIS	946195	Fremdstromanode, Nachrüstsatz SISS