

Hygienespeicher zur Warmwasserbereitung im Durchflussprinzip im Edelstahl-Wellrohr

zwei dezidierte E-Muffen für Schraubheizkörper

zwei Solar-Wärmetauscher

Wärmedämmung bei 500 Liter werksseitig montiert ansonsten separat zu bestellen

NEU

DITECH Spezial-Vlies-Isolierung, Wärmedämmung

Art. Nr.	Inhalt l
DT6675080	800
DT6675100	1000
DT6675150	1500

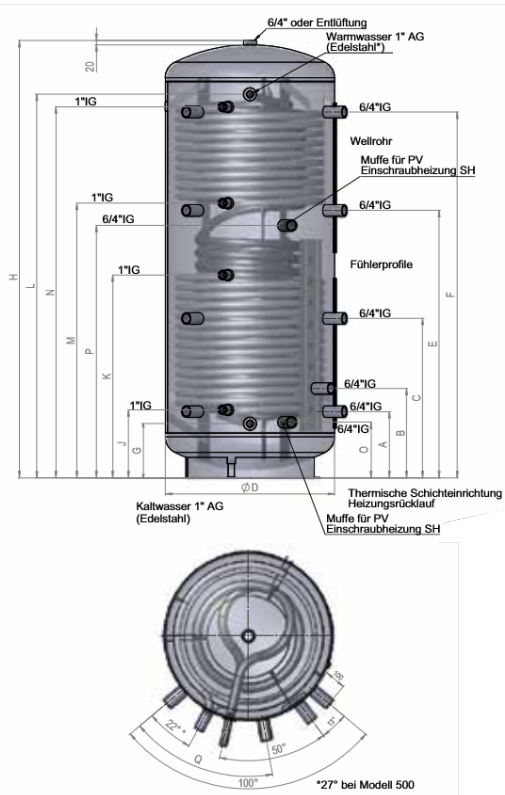
NEU

DITECH HYGIENESPEICHER HS2 mit zwei E-Muffen für Schraubheizkörper



Art.-Nr.	Inhalt l	Höhe* mm	Durchmesser* mm
DT6674050	500	1640 / 1725	650 / 850
DT6674080	800	1694 / 1779	790 / 990
DT6674100	1000	2045 / 2130	790 / 990
DT6674150	1500	2142 / 2.227	1000 / 1200

*Angabe ohne Isolierung / mit Isolierung



Abmessungen in mm ohne Isolierung

Inhalt l	A	B	C	Ø D	E	F	G
500	220	335	620	650	1010	1390	225
800	260	368	630	790	1030	1430	253
1000	310	418	745	790	1250	1710	253
1500	380	470	825	1000	1350	1760	306

Inhalt l	H	J	K	L	M	N
500	1640	290	740	1425	1050	1365
800	1694	318	813	1443	1064	1379
1000	2045	318	948	1793	1284	1734
1500	2142	370	910	1826	1310	1760

Inhalt l	Kippmaß mm	Wellrohr m ²	Inhalt Edelstahl-wellrohr l	Einbau-länge SH-Muffe mm	Registerfläche m ²	
					unten	oben
500	1750	5	25	620	1,8	1,2
800	1750	6,5	33	840	2,5	1,6
1000	2090	7,5	39	840	3,1	2,4
1500	2070	7,5	39	950	3,5	2,4