

DITECH HYGIENESPEICHER

Hygienespeicher zur Warmwasserbereitung im Durchflussprinzip im Edelstahl-Wellrohr
zwei dezidierte E-Muffen für Schraubheizkörper
ein Solar-Wärmetauscher
Wärmedämmung bei 500 Liter werksseitig montiert ansonsten separat zu bestellen

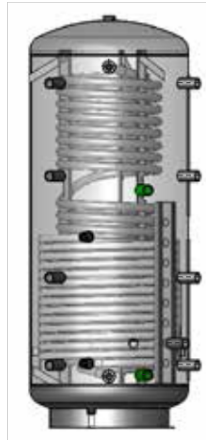
NEU

DITECH Spezial-Vlies-Isolierung,
Wärmedämmung

Art. Nr.	Inhalt l
DT6675080	800
DT6675100	1000
DT6675150	1500

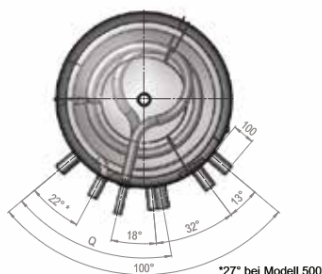
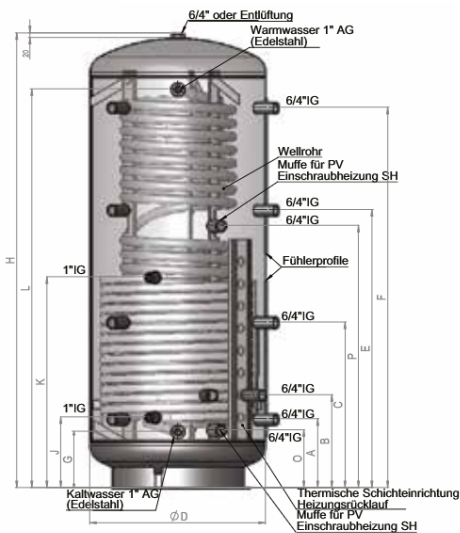
NEU

DITECH HYGIENESPEICHER HS1 mit zwei E-Muffen für Schraubheizkörper



Art.-Nr.	Inhalt l	Höhe* mm	Durchmesser* mm
DT6673050	500	1640 / 1725	650 / 850
DT6673080	800	1694 / 1779	790 / 990
DT6673100	1000	2045 / 2130	790 / 990
DT6673150	1500	2142 / 2.227	1000 / 1200

*Angabe ohne Isolierung / mit Isolierung



Abmessungen in mm ohne Isolierung

Inhalt l	A	B	C	Ø D	E	F	G	H	J	K	L
500	220	335	620	650	1010	1390	225	1640	290	740	1425
800	260	368	630	790	1030	1430	253	1694	318	813	1443
1000	310	418	745	790	1250	1710	253	2045	318	948	1793
1500	380	470	825	1000	1350	1760	306	2142	370	910	1826

Inhalt l	Kippmaß mm	Wellrohr m ²	Inhalt Edelstahlwellrohr l	Einbaulänge SH-Muffe mm	Registerfläche unten m ²
500	1750	5	25	700	1,8
800	1670	6,5	33	840	2,5
1000	2070	7,5	39	840	3,1
1500	2270	7,5	39	950	3,5