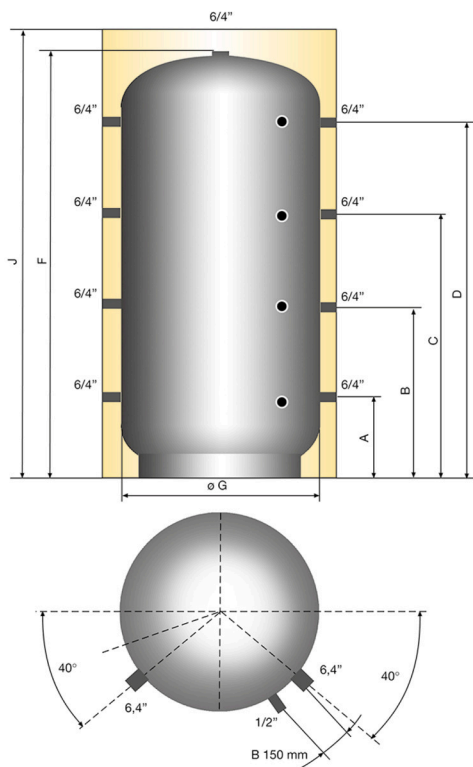
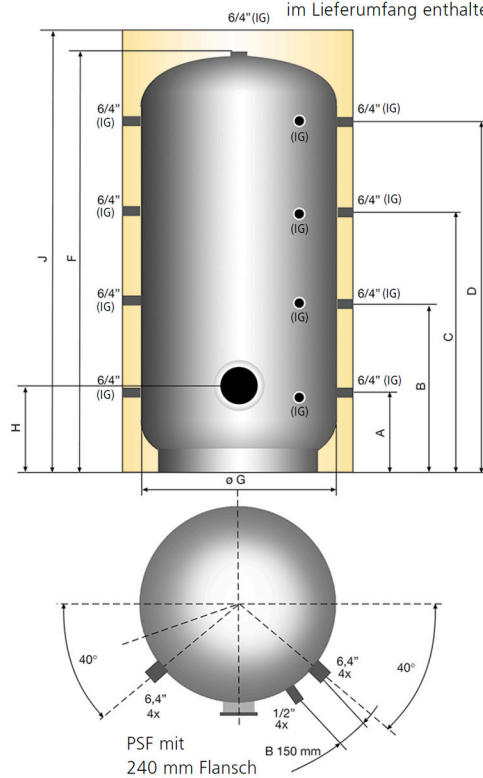


DITECH Pufferspeicher PSM

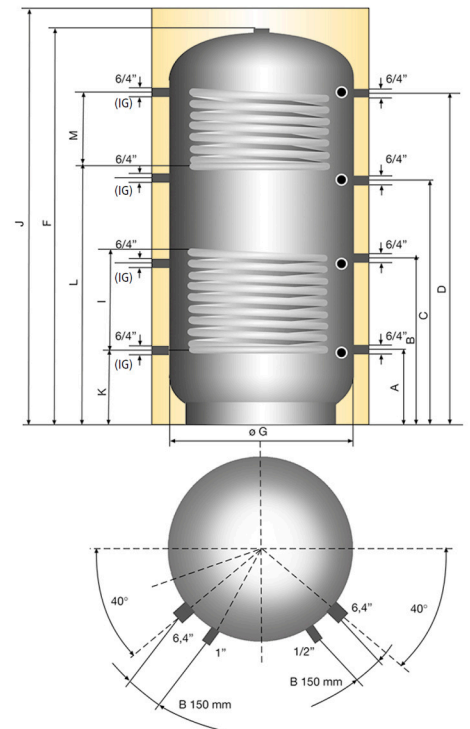


DITECH Pufferspeicher mit Flansch PSF

Achtung: Blindflansch nicht im Lieferumfang enthalten



DITECH Pufferspeicher mit Wärmetauscher PSR/PSRR



Type	Inhalt Liter	Warmhalteverlust S gemäß EN 12897		Zapfprofil	Energieeffizienzklasse	Gewicht kg
		in kWh/24 h	in Watt			
DITECH Pufferspeicher PSM	300	1,66	69,0	XXL	B	93
DITECH Pufferspeicher PSM DITECH Pufferspeicher PSR mit Wärmetauscher	500	2,03	84,6	3XL	C	101
DITECH Pufferspeicher PSM DITECH Pufferspeicher PSR mit Wärmetauscher DITECH Pufferspeicher PSRR mit 2 Wärmetauschern	800	2,59	107,9	3XL	-	123
DITECH Pufferspeicher PSM DITECH Pufferspeicher PSR mit Wärmetauscher DITECH Pufferspeicher PSRR mit 2 Wärmetauschern	1000	3,02	125,8	4XL	-	153
DITECH Pufferspeicher PSM DITECH Pufferspeicher PSR mit Wärmetauscher	1250	3,35	139,6	4XL	-	176
DITECH Pufferspeicher PSM DITECH Pufferspeicher PSR mit Wärmetauscher DITECH Pufferspeicher PSRR mit 2 Wärmetauschern	1500	3,67	152,9	4XL	-	241
DITECH Pufferspeicher PSM DITECH Pufferspeicher PSR mit Wärmetauscher DITECH Pufferspeicher PSRR mit 2 Wärmetauschern	2000	4,33	180,4	4XL	-	296
DITECH Pufferspeicher PSM	3000	5,52	230,0	-	-	427

Type	Inhalt Liter	Warmhalteverlust S gemäß EN 12897		Zapfprofil	Energieeffizienzklasse	Gewicht kg
		in kWh/24 h	in Watt			
DITECH Pufferspeicher PSF mit Flansch	500	2,17	90,4	3XL	C	107
DITECH Pufferspeicher PSF mit Flansch	800	2,73	113,8	3XL	-	129
DITECH Pufferspeicher PSF mit Flansch	1000	3,16	131,7	4XL	-	157
DITECH Pufferspeicher PSF mit Flansch	1500	3,81	158,8	4XL	-	247
DITECH Pufferspeicher PSF mit Flansch	2000	4,48	186,7	4XL	-	309

Type	Abmessungen in mm												Kippmaß mm	Registerfläche m ²		Registerinhalt l	
	A	B	C	D	F	øG	H	I	J	K	L	M		unten	oben	unten	oben
	300 l	230	650	1070	1490	1710	500	-	-	1780	-	-		-	1740	-	-
500 l	220	620	1010	1390	1640	650	340	495	1725	220	-	-	1670	1,8	-	11	-
800 l	260	630	1030	1430	1700	790	390	585	1785	260	1070	360	1750	2,4	1,8	15	11
1000 l	310	745	1250	1710	2050	790	390	720	2135	310	1160	540	2090	3,0	2,4	19	15
1250 l	330	705	1105	1480	1802	1000	-	630	1940	330	-	-	1890	3,0	-	19	-
1500 l	380	825	1350	1760	2150	1000	415	800	2235	375	1260	500	2270	3,6	2,4	22	15
2000 l	320	900	1490	2020	2380	1100	423	800	2465	320	1420	540	2460	4,2	2,8	26	18
3000 l	375	985	1600	2205	2596	1250	-	-	-	-	-	-	2650	-	-	-	-

Produktdatenblatt ErP (Richtlinie 2010 / 30 / EU)
Product fiche ErP (Directive 2010 / 30 / EU)

Werte nur gültig mit DITECH Isolierung / Values only valid with DITECH insulation

Modell	Model	Energieeffizienzklasse Energy efficiency class	Warmhalteverlust Standing loss	Speichervolumen Storage volume
			W	I
DITECH Standspeicher 160 silber		B	48	160
DITECH Standspeicher 160 weiß		B	48	160
DITECH Standspeicher 200 silber		B	53	200
DITECH Standspeicher 200 weiß		B	53	200
DITECH Standspeicher 300 silber		B	69	300
DITECH Standspeicher 300 weiß		B	69	300
DITECH Standspeicher 400 silber		B	76	400
DITECH Standspeicher 400 weiß		B	76	400
DITECH Standspeicher 500 silber		B	83	500
DITECH Standspeicher 500 weiß		B	83	500
DITECH Solarspeicher 300 silber		B	69	300
DITECH Solarspeicher 300 weiß		B	69	300
DITECH Solarspeicher 400 silber		B	76	400
DITECH Solarspeicher 400 weiß		B	76	400
DITECH Solarspeicher 500 silber		B	83	500
DITECH Solarspeicher 500 weiß		B	83	500
DITECH Unterstellspeicher 150 silber		B	53	150
DITECH Unterstellspeicher 150 weiß		B	53	150
DITECH Unterstellspeicher 200 silber		C	62	200
DITECH Unterstellspeicher 200 weiß		C	62	200
DITECH Wärmepumpenspeicher 300 silber		C	87	300
DITECH Wärmepumpenspeicher 400 silber		C	102	400
DITECH Wärmepumpenspeicher 500 silber		C	113	500
DITECH Kombipufferspeicher 500/150 silber		C	92	500
DITECH Kombipufferspeicher 750/150			111	750
DITECH Kombipufferspeicher 900/200			124	900
DITECH Kombipufferspeicher 1500/250			160	1500
DITECH Pufferspeicher 300 silber		B	69	300
DITECH Pufferspeicher 500 silber		C	85	500
DITECH Pufferspeicher 800 silber			108	800
DITECH Pufferspeicher 1000 silber			126	1000
DITECH Pufferspeicher 1500			153	1500
DITECH Pufferspeicher 2000			180	2000
DITECH Pufferspeicher 3000			230	3000
DITECH Pufferspeicher mit Flansch 500 silber		C	90	500
DITECH Pufferspeicher mit Flansch 800 silber			114	800
DITECH Pufferspeicher mit Flansch 1000 silber			132	1000
DITECH Pufferspeicher mit Flansch 1500			159	1500
DITECH Pufferspeicher mit Flansch 2000			187	2000
DITECH Pufferspeicher mit WT 500 silber		C	85	500
DITECH Pufferspeicher mit WT 800 silber			108	800
DITECH Pufferspeicher mit WT 1000 silber			126	1000
DITECH Pufferspeicher mit WT 1500			153	1500
DITECH Pufferspeicher mit WT 2000			180	2000
DITECH Pufferspeicher mit 2 WT 800 silber			108	800
DITECH Pufferspeicher mit 2 WT 1000 silber			126	1000
DITECH Pufferspeicher mit 2 WT 1500			153	1500
DITECH Pufferspeicher mit 2 WT 2000			180	2000

