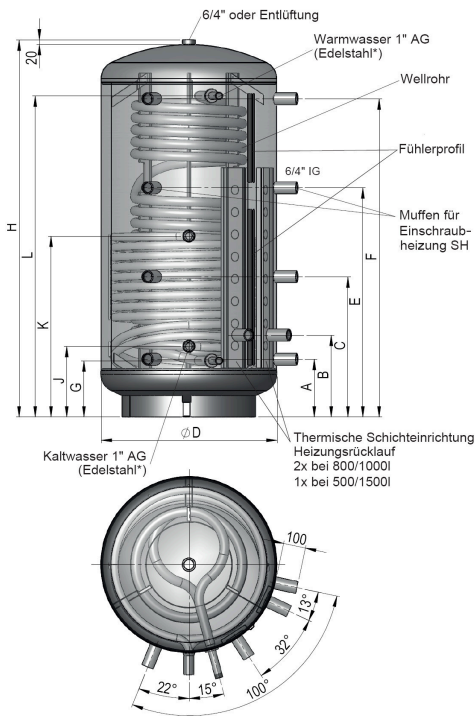


Hygienespeicher mit 1 Wärmetauscher



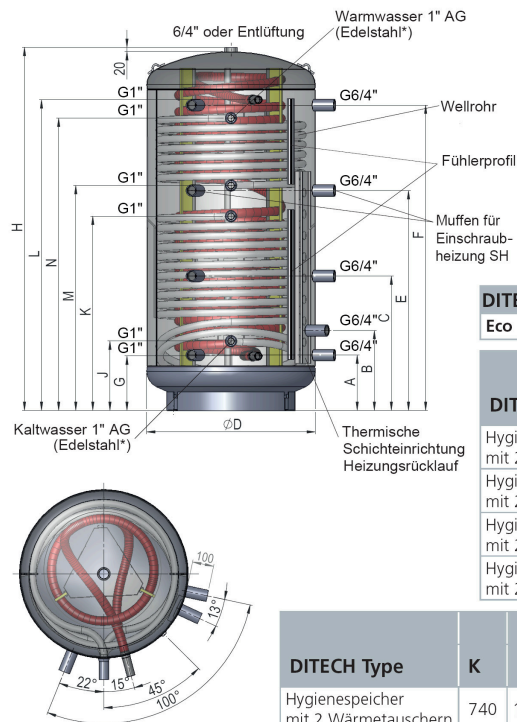
DITECH Type, Art.-Nr.	Inhalt Liter	Warmhalteverlust S gemäß EN 12897		Zapfprofil	Energieeffizienzklasse
		in kWh/24 h	in Watt		
DITECH Hygienespeicher mit 1 Wärmetauscher DT6622050	500	2,10	87,5	3XL	C
DITECH Hygienespeicher mit 1 Wärmetauscher DT6622080	800	2,66	110,8	3XL	-
DITECH Hygienespeicher mit 1 Wärmetauscher DT6622100	1000	3,09	128,8	4XL	-
DITECH Hygienespeicher mit 1 Wärmetauscher DT6622150	1500	3,74	155,8	4XL	-

DITECH Type, Art.-Nr.	800	1000	1500
Eco Skin 2.0-Isolierung, getr. geliefert, silber	DT662408043	DT662410043	DT662415043

DITECH Type	Inhalt Puffer Liter	Abmessungen in mm ohne Isolierung								
		A	B	C	ø D	E	F	G	H	L
Hygienespeicher mit 1 Wärmetauscher	500	220	335	620	650	1010	1390	220	1640	1425
Hygienespeicher mit 1 Wärmetauscher	800	260	368	630	790	1030	1430	253	1700	1443
Hygienespeicher mit 1 Wärmetauscher	1000	310	418	745	790	1250	1710	253	2050	1793
Hygienespeicher mit 1 Wärmetauscher	1500	380	470	825	1000	1350	1760	306	2150	1826

DITECH Type	Kippmaß mm	Wellrohr m ²	Inhalt Edelstahlwellrohr Liter	Einbaulänge SH-Muffe mm	Registerfläche unten m ²
Hygienespeicher mit 1 Wärmetauscher	1670	5	25	700	1,8
Hygienespeicher mit 1 Wärmetauscher	1750	6,5	33	840	2,5
Hygienespeicher mit 1 Wärmetauscher	2090	7,5	39	840	3,1
Hygienespeicher mit 1 Wärmetauscher	2270	7,5	39	1050	3,5

Hygienespeicher mit 2 Wärmetauschern



DITECH Type, Art.-Nr.	Inhalt Liter	Warmhalteverlust S gemäß EN 12897		Zapfprofil	Energieeffizienz
		in kWh/24 h	in Watt		
DITECH Hygienespeicher mit 2 Wärmetauschern DT6623050	500	2,10	87,5	3XL	C
DITECH Hygienespeicher mit 2 Wärmetauschern DT6623080	800	2,66	110,8	3XL	-
DITECH Hygienespeicher mit 2 Wärmetauschern DT6623100	1000	3,09	128,8	4XL	-
DITECH Hygienespeicher mit 2 Wärmetauschern DT6623150	1500	3,74	155,8	4XL	-

DITECH Type, Art.-Nr.	800	1000	1500
Eco Skin 2.0-Isolierung, getr. geliefert, silber	DT662408043	DT662410043	DT662415043

DITECH Type	Inhalt Puffer Liter	Abmessungen in mm ohne Isolierung								
		A	B	C	ø D	E	F	G	H	J
Hygienespeicher mit 2 Wärmetauschern	500	220	335	620	650	1010	1390	220	1640	290
Hygienespeicher mit 2 Wärmetauschern	800	260	368	630	790	1030	1430	253	1700	318
Hygienespeicher mit 2 Wärmetauschern	1000	310	418	745	790	1250	1710	253	2050	318
Hygienespeicher mit 2 Wärmetauschern	1500	380	470	825	1000	1350	1760	306	2150	370

DITECH Type	K	L	M	N	Kippmaß mm	Wellrohr m ²	Inhalt Edelstahlwellrohr Liter	Einbaulänge SH-Muffe mm	Registerfläche unten m ²	Registerfläche oben m ²
Hygienespeicher mit 2 Wärmetauschern	740	1425	1010	1325	1670	5	25	620	1,8	1,2
Hygienespeicher mit 2 Wärmetauschern	813	1443	1064	1379	1670	6,5	33	840	2,5	1,6
Hygienespeicher mit 2 Wärmetauschern	948	1793	1284	1734	2090	7,5	39	840	3,1	2,4
Hygienespeicher mit 2 Wärmetauschern	910	1826	1310	1760	2270	7,5	39	-	3,5	2,3

Kombi-Schichtspeicher KWS 500

berechnete Werte

Dauer-Entnahmeleistung Wellrohr

Wellrohr-Oberfläche: 4,0 m²
Kaltwasser-Temperatur: 10 °C

Vorlauf temperatur	Rücklauf temperatur	Zapf temperatur	Heizkreis Durchflussmenge	Leistung
50 °C	34,7 °C	45 °C	500 l/h	8,89 kW 218 l/h
50 °C	38,1 °C	45 °C	1.000 l/h	13,84 kW 340 l/h
50 °C	42,0 °C	45 °C	2.000 l/h	18,50 kW 454 l/h
50 °C	43,9 °C	45 °C	3.000 l/h	21,40 kW 526 l/h
70 °C	37,6 °C	45 °C	500 l/h	18,86 kW 463 l/h
70 °C	40,5 °C	45 °C	1.000 l/h	34,29 kW 842 l/h
70 °C	45,9 °C	45 °C	2.000 l/h	56,13 kW 1.379 l/h
70 °C	49,2 °C	45 °C	3.000 l/h	72,63 kW 1.784 l/h
80 °C	40,0 °C	45 °C	500 l/h	23,24 kW 571 l/h
80 °C	43,6 °C	45 °C	1.000 l/h	42,29 kW 1.039 l/h
80 °C	52,2 °C	45 °C	2.000 l/h	64,57 kW 1.586 l/h
80 °C	56,9 °C	45 °C	3.000 l/h	80,70 kW 1.983 l/h

Kombi-Schichtspeicher KWS 800

berechnete Werte

Dauer-Entnahmeleistung Wellrohr

Wellrohr-Oberfläche: 5,5 m²
Kaltwasser-Temperatur: 10 °C

Vorlauf temperatur	Rücklauf temperatur	Zapf temperatur	Heizkreis Durchflussmenge	Leistung
50 °C	29,0 °C	45 °C	500 l/h	12,2 kW 300 l/h
50 °C	33,6 °C	45 °C	1.000 l/h	19,0 kW 468 l/h
50 °C	39,1 °C	45 °C	2.000 l/h	25,4 kW 625 l/h
50 °C	41,6 °C	45 °C	3.000 l/h	29,4 kW 723 l/h
70 °C	25,4 °C	45 °C	500 l/h	25,9 kW 637 l/h
70 °C	29,5 °C	45 °C	1.000 l/h	47,1 kW 1.158 l/h
70 °C	36,8 °C	45 °C	2.000 l/h	77,2 kW 1.896 l/h
70 °C	41,4 °C	45 °C	3.000 l/h	99,9 kW 2.454 l/h
80 °C	25,1 °C	45 °C	500 l/h	32,0 kW 785 l/h
80 °C	30,0 °C	45 °C	1.000 l/h	58,1 kW 1.428 l/h
80 °C	41,8 °C	45 °C	2.000 l/h	88,8 kW 2.181 l/h
80 °C	48,2 °C	45 °C	3.000 l/h	111,0 kW 2.726 l/h

Kombi-Schichtspeicher KWS 1000

berechnete Werte

Dauer-Entnahmeleistung Wellrohr

Wellrohr-Oberfläche: 7,4 m²
Kaltwasser-Temperatur: 10 °C

Vorlauf temperatur	Rücklauf temperatur	Zapf temperatur	Heizkreis Durchflussmenge	Leistung
50 °C	21,7 °C	45 °C	500 l/h	16,44 kW 404 l/h
50 °C	28,0 °C	45 °C	1.000 l/h	25,61 kW 629 l/h
50 °C	35,3 °C	45 °C	2.000 l/h	34,23 kW 841 l/h
50 °C	38,7 °C	45 °C	3.000 l/h	39,58 kW 972 l/h
70 °C	10,0 °C	45 °C	500 l/h	34,89 kW 857 l/h
70 °C	15,5 °C	45 °C	1.000 l/h	63,43 kW 1.558 l/h
70 °C	25,4 °C	45 °C	2.000 l/h	103,85 kW 2.551 l/h
70 °C	31,5 °C	45 °C	3.000 l/h	134,37 kW 3.301 l/h
80 °C	6,1 °C	45 °C	500 l/h	42,99 kW 1.056 l/h
80 °C	12,7 °C	45 °C	1.000 l/h	78,23 kW 1.922 l/h
80 °C	28,6 °C	45 °C	2.000 l/h	119,45 kW 2.934 l/h
80 °C	37,2 °C	45 °C	3.000 l/h	149,29 kW 3.668 l/h

Kombi-Schichtspeicher KWS 1500

berechnete Werte

Dauer-Entnahmeleistung Wellrohr

Wellrohr-Oberfläche: 7,4 m²
Kaltwasser-Temperatur: 10 °C

Vorlauf temperatur	Rücklauf temperatur	Zapf temperatur	Heizkreis Durchflussmenge	Leistung
50 °C	21,7 °C	45 °C	500 l/h	16,44 kW 404 l/h
50 °C	28,0 °C	45 °C	1.000 l/h	25,61 kW 629 l/h
50 °C	35,3 °C	45 °C	2.000 l/h	34,23 kW 841 l/h
50 °C	38,7 °C	45 °C	3.000 l/h	39,58 kW 972 l/h
70 °C	10,0 °C	45 °C	500 l/h	34,89 kW 857 l/h
70 °C	15,5 °C	45 °C	1.000 l/h	63,43 kW 1.558 l/h
70 °C	25,4 °C	45 °C	2.000 l/h	103,85 kW 2.551 l/h
70 °C	31,5 °C	45 °C	3.000 l/h	134,37 kW 3.301 l/h
80 °C	6,1 °C	45 °C	500 l/h	42,99 kW 1.056 l/h
80 °C	12,7 °C	45 °C	1.000 l/h	78,23 kW 1.922 l/h
80 °C	28,6 °C	45 °C	2.000 l/h	119,45 kW 2.934 l/h
80 °C	37,2 °C	45 °C	3.000 l/h	149,29 kW 3.668 l/h

Produktdatenblatt ErP (Richtlinie 2010 / 30 / EU)
Product fiche ErP (Directive 2010 / 30 / EU)

Werte nur gültig mit DITECH Isolierung / Values only valid with DITECH insulation

Modell	Model	Energieeffizienzklasse Energy efficiency class	Warmhalteverlust Standing loss	Speichervolumen Storage volume
			W	I
DITECH Standspeicher 160 silber		B	48	160
DITECH Standspeicher 160 weiß		B	48	160
DITECH Standspeicher 200 silber		B	53	200
DITECH Standspeicher 200 weiß		B	53	200
DITECH Standspeicher 300 silber		B	69	300
DITECH Standspeicher 300 weiß		B	69	300
DITECH Standspeicher 400 silber		B	76	400
DITECH Standspeicher 400 weiß		B	76	400
DITECH Standspeicher 500 silber		B	83	500
DITECH Standspeicher 500 weiß		B	83	500
DITECH Solarspeicher 300 silber		B	69	300
DITECH Solarspeicher 300 weiß		B	69	300
DITECH Solarspeicher 400 silber		B	76	400
DITECH Solarspeicher 400 weiß		B	76	400
DITECH Solarspeicher 500 silber		B	83	500
DITECH Solarspeicher 500 weiß		B	83	500
DITECH Unterstellspeicher 150 silber		B	53	150
DITECH Unterstellspeicher 150 weiß		B	53	150
DITECH Unterstellspeicher 200 silber		C	62	200
DITECH Unterstellspeicher 200 weiß		C	62	200
DITECH Wärmepumpenspeicher 300 silber		C	87	300
DITECH Wärmepumpenspeicher 400 silber		C	102	400
DITECH Wärmepumpenspeicher 500 silber		C	113	500
DITECH Kombipufferspeicher 500/150 silber		C	92	500
DITECH Kombipufferspeicher 750/150			111	750
DITECH Kombipufferspeicher 900/200			124	900
DITECH Kombipufferspeicher 1500/250			160	1500
DITECH Pufferspeicher 300 silber		B	69	300
DITECH Pufferspeicher 500 silber		C	85	500
DITECH Pufferspeicher 800 silber			108	800
DITECH Pufferspeicher 1000 silber			126	1000
DITECH Pufferspeicher 1500			153	1500
DITECH Pufferspeicher 2000			180	2000
DITECH Pufferspeicher 3000			230	3000
DITECH Pufferspeicher mit Flansch 500 silber		C	90	500
DITECH Pufferspeicher mit Flansch 800 silber			114	800
DITECH Pufferspeicher mit Flansch 1000 silber			132	1000
DITECH Pufferspeicher mit Flansch 1500			159	1500
DITECH Pufferspeicher mit Flansch 2000			187	2000
DITECH Pufferspeicher mit WT 500 silber		C	85	500
DITECH Pufferspeicher mit WT 800 silber			108	800
DITECH Pufferspeicher mit WT 1000 silber			126	1000
DITECH Pufferspeicher mit WT 1500			153	1500
DITECH Pufferspeicher mit WT 2000			180	2000
DITECH Pufferspeicher mit 2 WT 800 silber			108	800
DITECH Pufferspeicher mit 2 WT 1000 silber			126	1000
DITECH Pufferspeicher mit 2 WT 1500			153	1500
DITECH Pufferspeicher mit 2 WT 2000			180	2000

Produktdatenblatt ErP (Richtlinie 2010 / 30 / EU)

Product fiche ErP (Directive 2010 / 30 / EU)

Werte nur gültig mit DITECH Isolierung / Values only valid with DITECH insulation

Modell	Model	Energieeffizienzklasse Energy efficiency class	Warmhalteverlust Standing loss	Speichervolumen Storage volume
			W	I
DITECH Schichtpufferspeicher 500 silber		C	85	500
DITECH Schichtpufferspeicher 800 silber			108	800
DITECH Schichtpufferspeicher 1000 silber			126	1000
DITECH Schichtpufferspeicher 1500			153	1500
DITECH Schichtpufferspeicher mit WT 500 silber		C	85	500
DITECH Schichtpufferspeicher mit WT 800 silber			108	800
DITECH Schichtpufferspeicher mit WT 1000 silber			126	1000
DITECH Schichtpufferspeicher mit WT 1500			153	1500
DITECH Schichtpufferspeicher mit 2 WT 500 silber		C	85	500
DITECH Schichtpufferspeicher mit 2 WT 800 silber			108	800
DITECH Schichtpufferspeicher mit 2 WT 1000 silber			126	1000
DITECH Schichtpufferspeicher mit 2 WT 1500			153	1500
DITECH Hygienespeicher mit WT 500 silber		C	88	500
DITECH Hygienespeicher mit WT 800			111	800
DITECH Hygienespeicher mit WT 1000			129	1000
DITECH Hygienespeicher mit WT 1500			156	1500
DITECH Hygienespeicher mit 2 WT 500 silber		C	88	500
DITECH Hygienespeicher mit 2 WT 800			111	800
DITECH Hygienespeicher mit 2 WT 1000			129	1000
DITECH Hygienespeicher mit 2 WT 1500			156	1500
DITECH Standspeicher 800			111	800
DITECH Solarspeicher 800			111	800
DITECH Standspeicher 1000			129	1000
DITECH Solarspeicher 1000			129	1000