

DE

ALLGEMEINE ANSCHLUSS- UND GARANTIEBESTIMMUNGEN

Bedienungsanleitung

EN

GENERAL INSTALLATION AND WARRANTY TERMS

Operator`s manual

FR

CONDITIONS GÉNÉRALES DE RACCORDEMENT ET DE GARANTIE

Notice d`utilisation

IT

DISPOSIZIONI GENERALI DI COLLEGAMENTO E DI GARANZIA

Istruzioni per l`uso

ES

CONDICIONES GENERALES DE CONEXIÓN Y DE GARANTÍA

Instrucciones de uso

NL

ALGEMENE INSTALLATIE- EN GARANTIEBEPALINGEN

Gebruikershandleiding

Sicherheitshinweise	5
1. Betriebsvoraussetzungen und wichtige Hinweise	6
2. Brauchwasserseitiger Anschluss (druckfest)	6
3. Zirkulationsanschluss	7
4. Heizeinsätze	8
5. Flanscheinbauöffnung	8
6. Zentralheizungsanschluss	9
7. Wichtiger Montagehinweis	9
8. Korrosionsschutz	10
9. Temperaturanzeige, Temperaturregelung für Ladepumpe	10
10. Erst- und wiederinbetriebnahme	10
11. Außerbetriebsetzung, Entleerung	11
12. Kontrolle, Wartung, Pflege	11
13. Elektrischer Anschluss	12
14. Recycling und Entsorgung	12
Garantie, Gewährleistung und Produkthaftung	13
Safety instructions	16
1. Operating requirements and important notes	17
2. Service water connection (pressure-tight)	17
3. Circulation connection	18
4. Heating inserts	19
5. Flange insertion opening	19
6. Central heating connection	20
7. Important installation notes	20
8. Corrosion protection	21
9. Temperature indicator, thermostat for feed pump	21
10. Initial startup	21
11. Shutting down, emptying	22
12. Inspection, maintenance, care	22
13. Electrical Connections	23
14. Recycling and disposal	23
Warranty, Guarantee and Product Liability	24
Consignes de sécurité	27
1. Conditions d'utilisation et consignes importantes	28
2. Raccordement côté eau sanitaire (résistant à la pression)	28
3. Raccordement circulaire	29
4. Éléments chauffants	30
5. Ouverture de la bride	30
6. Raccordement au chauffage central	31
7. Consignes de montage importantes	31
8. Protection contre la corrosion	32
9. Affichage de la température, réglage de la température pour pompe de charge	32
10. Première mise en service	32
11. Mise hors service, vidange	33
12. Contrôle, maintenance, entretien	33
13. Raccord électrique	34
14. Recyclage et mise au rebut	34
Garantie, responsabilité et responsabilité du fait du produit	35

de

en

fr

Indicazioni di sicurezza	38
1. Condizioni preliminari per l'esercizio ed avvertenze importanti.....	39
2. Raccordo sul lato dell'acqua igienico-sanitaria (resistente alla pressione)	39
3. Raccordo di ricircolazione.....	40
4. Apparecchi di riscaldamento.....	41
5. Apertura per l'incorporamento della flangia	41
6. Collegamento al riscaldamento centrale	42
7. Avvertenza importante per il montaggio.....	42
8. Protezione contro la corrosione	43
9. Indicazione della temperatura, regolazione della temperatura e pompa di carico	43
10. Messa in esercizio iniziale.....	43
11. Messa fuori esercizio, svuotamento	44
12. Controllo, manutenzione, cura	44
13. Collegamento elettrico	45
14. Riciclo e smaltimento.....	45
Garanzia legale e contrattuale.....	46
Advertencias de seguridad	49
1. Condiciones previas de uso e indicaciones importantes.....	50
2. Conexión a la toma del agua de servicio (a prueba de presión).....	50
3. Conexión de circulación	51
4. Cartuchos calentadores.....	52
5. Abertura de montaje de la brida.....	52
6. Conexión a la calefacción central.....	53
7. Indicación importante de montaje	53
8. Protección anticorrosiva.....	54
9. Indicación de temperatura, regulación de temperatura para la bomba de carga.....	54
10. Primera puesta en servicio.....	54
11. Puesta fuera de servicio, vaciado.....	55
12. Control, mantenimiento, conservación.....	55
13. Conexión eléctrica	56
14. Reciclaje y eliminación	56
Garantía, prestaciones de garantía y responsabilidad por el producto	57
Veiligheidsinstructies.....	60
1. Bedrijfsvoorwaarden en belangrijke aanwijzingen.....	61
2. Aansluiting verbruikswaterzijde (drukvast)	61
3. Circulatie-aansluiting	62
4. Verwarmingsinzet.....	63
5. Flensinbouwopening	63
6. Aansluiting centrale verwarming	64
7. Belangrijke montageaanwijzingen	64
8. Corrosiebescherming.....	65
9. Temperatuur aanduiding, temperatuurregeling voor laadpomp.....	65
10. Eerste ingebruikname	65
12. Controle, reparatie, onderhoud	66
13. Elektrische aansluiting.....	67
14. Afvoer en recycling	67
Garantie, aansprakelijkheid en productaansprakelijkheid	68

it

es

nl

Elektro-Standspeicher
Hochleistungs-Register-Standspeicher
Mehrzweck-Register-Standspeicher
Gasbeistellspeicher
Einbauspeicher
Solar-Register-Standspeicher
Doppelmantel-Standspeicher
Liegespeicher

Bitte um Weitergabe an den Benutzer

Sehr geehrter Kunde,

Sie haben sich für die Warmwasserbereitung zu einem Speicher aus unserem Hause entschieden.

Wir danken für Ihr Vertrauen.

Sie erhalten ein formschönes Gerät, das nach dem letzten Stand der Technik gebaut wurde und den geltenden Vorschriften entspricht. Die durch kontinuierliche Forschung hochentwickelte Emaillierung sowie eine ständige Qualitätskontrolle während der Produktion geben unseren Warmwasserspeichern technische Eigenschaften, die Sie immer schätzen werden.

Durch die umweltfreundliche FCKW- freie Isolationsschäumung wird ein außerordentlich niedriger Bereitschaftsenergieverbrauch gewährleistet.

Installation und erste Inbetriebnahme dürfen nur von einer konzessionierten Installationsfirma gemäß dieser Anleitung durchgeführt werden.

Sie finden in dieser kleinen Broschüre alle wichtigen Hinweise für die richtige Montage und Bedienung. Lassen Sie sich aber trotzdem von Ihrem Konzessionär die Funktion des Gerätes erklären und die Bedienung vorführen. Selbstverständlich steht Ihnen auch unser Haus mit Kundendienst und Verkaufsabteilung gerne beratend zur Verfügung.

Bitte lesen Sie alle in dieser Anweisung aufgeführten Informationen aufmerksam durch. Bewahren Sie diese Anweisung sorgfältig auf und geben Sie diese gegebenenfalls an Nachbesitzer weiter.

Viel Freude mit Ihrem Stand- oder Liegespeicher.

SICHERHEITSHINWEISE

Allgemein

- Dieser Speicher kann von Kindern ab 8 Jahren sowie von Personen mit verringerten physischen, sensorischen oder mentalen Fähigkeiten oder Mangel an Erfahrung und Wissen benutzt werden, wenn sie beaufsichtigt werden oder bezüglich des sicheren Gebrauchs des Speichers unterwiesen wurden und die daraus resultierenden Gefahren verstehen. Kinder dürfen nicht mit dem Speicher oder dessen Verpackung spielen. Reinigung und Benutzerwartung dürfen nicht von Kindern ohne Beaufsichtigung durchgeführt werden.
- Der Speicher darf nur wie in dieser Anleitung bzw. der zugehörigen technischen Information beschrieben installiert und betrieben werden. Jeglicher anderer Gebrauch ist nicht bestimmungsgemäß und daher nicht zulässig.
- Ein schadhafter Speicher darf nicht weiter betrieben werden.
- Es besteht Verbrühungsgefahr durch heißes Wasser bzw. heiße Bauteile (z.B. Armatur, Warmwasserablaufrohr, usw.).
- Bei Einsatz einer Elektroeinbauheizung ist auf einen ordnungsgemäßen Korrosionsschutz zu achten.

Installation und Inbetriebnahme

- Installation und Inbetriebnahme dürfen nur durch qualifiziertes Fachpersonal durchgeführt werden, welches dadurch die Verantwortung für die ordnungsgemäße Montage gemäß den gültigen Gesetzen, Normen und Richtlinien übernimmt.
- Der Speicher wird entweder über eine Wandhalterung an einer ausreichend tragfähigen Wand befestigt (Gesamtgewicht des gefüllten Speichers beachten) oder auf ebenem, waagrechtem Boden aufgestellt (Je nach Type Standfüße montieren). Stellen Sie sicher, dass der Untergrund am Aufstellort ausreichend tragfähig ist.
- Der Speicher darf nur in trockenen, frostgeschützten Räumen aufgestellt werden. Bei Frostgefahr ist der Speicher vollständig zu entleeren.
- Der auf dem Typenschild angegebene Nenndruck darf nicht überschritten werden.
- Bei der Installation des Speichers ist ein eventueller Wasseraustritt zu berücksichtigen und ein entsprechendes Auffanggefäß inklusive Ableitung in einen Entwässerungsgegenstand zu installieren.
- Nach erfolgter Inbetriebnahme sind der Speicher und sämtliche Anschlüsse auf Dichtheit zu prüfen.

Elektrischer Anschluss

- Der Speicher darf nur durch qualifiziertes Fachpersonal an festverlegte Leitungen unter Beachtung der facheinschlägigen Normen und Gesetze angeschlossen werden.
- Vor den Stromkreis ist ein Fehlerstromschutzschalter mit Auslösestrom $I_{\Delta N} \leq 30\text{mA}$ zu schalten.
- Vor Arbeiten am Speicher ist dieser spannungsfrei zu schalten, auf Spannungsfreiheit zu kontrollieren und gegen Wiedereinschalten zu sichern.
- Ist ein Anschlusskabel beschädigt, sofort die Stromversorgung unterbrechen (Leitungsschutzschalter) und einen Fachmann rufen!
- Anschlusskabel dürfen auf keinen Fall verlängert oder durchtrennt werden.

Wartung

- Wartungs-, Reinigungs- sowie eventuell notwendige Reparatur- oder Servicearbeiten dürfen nur durch dafür qualifiziertes Fachpersonal vorgenommen werden.
- Versuchen Sie nie, Fehler und Störungen selbst zu beheben.
- Notwendige Service- und Wartungsintervalle entsprechend dieser Bedienungs- und Montageanleitung sind zu beachten.

1. BETRIEBSVORAUSSETZUNGEN UND WICHTIGE HINWEISE

Das Gerät ist nur zur Warmwasserbereitung innerhalb geschlossener Räume geeignet und darf nur von zugelassenen Fachkräften (unter Berücksichtigung der facheinschlägigen Normen, z.B. ÖNORM B2531, ÖNORM EN 806) installiert werden. Der Speicher ist ausschließlich gemäß den am Leistungsschild genannten Bedingungen einsetzbar, wenn das eingesetzte Medium der Europäischen Trinkwasserverordnung entspricht. Weiters muss eine Mindestleitfähigkeit von $\geq 150 \mu\text{S}/\text{cm}$ vorhanden sein, um einen entsprechenden Korrosionsschutz zu gewährleisten.

Neben den gesetzlich anerkannten nationalen Vorschriften und Normen (Österreich: ÖVE, ÖNORM usw.) sind auch die Anschlussbedingungen der örtlichen Elektrizitäts- und Wasserwerke sowie die Bedienungs- und Montageanleitung einzuhalten. Die Heizwasseraufbereitung muss nach den geltenden Normen (z.B. ÖNORM H 5195) erfolgen. Das Heizungswasser muss einen pH-Wert zwischen 8 und 9,5 aufweisen.

Der Raum, in dem das Gerät betrieben wird, muss frostfrei sein. Die Montage des Gerätes hat an einem Ort zu erfolgen, mit dem billigerweise zu rechnen ist, d.h. das Gerät muss für den Fall einer notwendigen Wartung, Reparatur und eventuellen Austausch problemfrei zugänglich und austauschbar sein. Die Kosten für notwendige Änderungen der baulichen Gegebenheiten (z.B. zu schmale Türen und Durchgänge) unterliegen nicht der ausgelobten Garantie und Gewährleistung und werden daher seitens des Produzenten abgelehnt. Das heißt, dass alle baulichen Vorkehrungen, welche ein problemfreies Arbeiten behindern, durch den Endkunden beseitigt werden müssen. Bei Aufstellung, Montage und Betrieb des Warmwasserbereiters an ungewöhnlichen Orten (z.B. Dachböden, Wohnräume mit wasserempfindlichen Böden, Abstellräumen usw.), ist ein eventueller Wasseraustritt zu berücksichtigen und damit eine Vorrichtung zum Auffangen des austretenden Wassers mit entsprechendem Ablauf vorzusehen, um damit Sekundärschäden zu vermeiden. Das Gerät darf nur in bestimmungsgemäßer Anordnung, auf einer waagrechten Fläche, die für das Gewicht des gefüllten Warmwasserbereiters geeignet ist, aufgestellt und betrieben werden. Bei stark kalkhaltigem Wasser empfehlen wir die Vorschaltung eines handelsüblichen Entkalkungsgerätes, bzw. eine maximale Betriebstemperatur von ca. 65°C .

Für einen ordnungsgemäßen Betrieb des Warmwasserspeichers ist eine Trinkwasserqualität entsprechend den nationalen Vorschriften und Gesetzen (Trinkwasserverordnung) notwendig.

Alle darin enthaltenen Grenzwerte für diverse Inhaltsstoffe (z.B. Nitrat $< 50 \text{ mg}/\text{l}$, Nitrit $< 0,1 \text{ mg}/\text{l}$, Chlorid $< 200 \text{ mg}/\text{l}$, Eisen $< 0,2 \text{ mg}/\text{l}$, Sulfat $< 250 \text{ mg}/\text{l}$, pH-Wert $\geq 6,5$ und $\leq 9,5$, Leitfähigkeit mindestens $150 \mu\text{S}/\text{cm}$) müssen unbedingt eingehalten werden. Das Wasser darf nur auf maximal 8°dH entkalkt werden.

Die Anschlussgewinde für Kaltwasser, Warmwasser und Zirkulation sind als G-Gewinde nach ÖNORM ISO 228 „flachdichtend“ ausgeführt. Bei anderen Dichthilfsstoffen z.B. Hanf oder Teflonband ist darauf zu achten, dass die Korrosionsschutzschicht (Email) durch zu starkes Aufdichten im Inneren des Anschlussrohres nicht beschädigt wird. Des Weiteren ist die galvanische Spannungsreihe zu berücksichtigen, um eine Kontaktkorrosion zwischen Speicheranschluss und Verbindungsstück zu vermeiden.

Um die Dichtflächen der Anschlussgewinde vor Korrosion zu schützen, sind diese mit einer Oxidationsemail- bzw. Lack-schutzschicht benetzt. Aus diesem Grund ist bei flachdichtendem Anschluss des Brauchwasserspeichers die Stirnseite des Anschlussgewindes vor der Installation mittels Drahtbürste bzw. Schleifpapier zu reinigen, um eine saubere, adäquate Dichtfläche zu erlangen.

Wichtig: Alle metallischen Einbauteile, wie z.B. SH, RWT, und/oder EBH sind gegenüber dem Speicher elektrisch isoliert einzubringen. Zum Schutz der Einbauteile vor Korrosion ist ein Übergangswiderstand von mindestens 600Ω vorzusehen (sofern in den Bauteilen noch nicht werksseitig eingebaut).

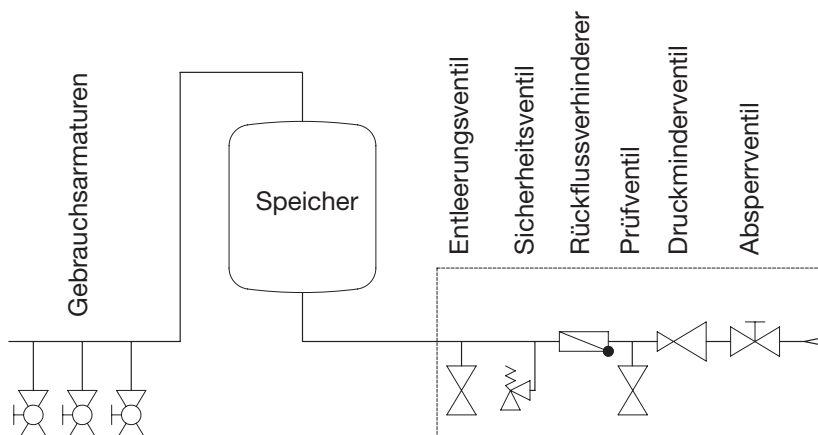
2. BRAUCHWASSERSEITIGER ANSCHLUSS (DRUCKFEST)

Alle Warmwasserbereiter, die auf ihrem Leistungsschild die Bezeichnung Nenndruck größer 0 bar (Atmosphärendruck) aufweisen, sind druckfeste Speicher und können mit dem am Leistungsschild angegebenen maximalen Betriebsdruck belastet werden.

Ist der Leitungsdruck höher, muss in der Kaltwasserzuleitung ein Druckminderventil eingebaut werden, welches mit dem Sicherheitsventil abgestimmt und bauseits beige stellt werden muss.

Bei Verwendung von ungeeigneten oder nicht funktionsfähigen Speicheranschlussarmaturen sowie Überschreitung des angegebenen Betriebsdruckes wird jede Garantie, Gewährleistung und Produkthaftung für unsere Warmwasserbereiter abgelehnt. Daher dürfen nur druckfeste Armaturen verwendet werden. In der Kaltwasserleitung sind, gemäß dem unten aufgeführten Anschlussschema, die bauteilgeprüften Sicherheitseinrichtungen vorzusehen. Es ist unbedingt eine baumustergeprüfte Sicherheitsgruppe nach DIN 1988 bzw. ÖNORM B2531 für geschlossene Warmwasserbereiter im Wasseranschluss der Kaltwasserleitung (Kaltwasserzulauf) einzubauen.

Der Wasseranschluss darf nur über ein geprüftes Membransicherheitsventil oder eine Membransicherheitsventilkombination-Anschlussarmatur (kein Kolbenventil) für druckfeste Speicher erfolgen! Eine Sicherheitsventilkombination besteht aus Absperr-, Prüf-, Rücklauf-, Entleerungs- und Sicherheitsventil mit Dehnwasserablauf und wird zwischen Kaltwasserzuleitung und Kaltwasserzulauf des Speichers in gezeichneter Reihenfolge eingebaut: Speicheranschluss nach DIN 1988 bzw. ÖNORM B2531:



Grundsätzlich ist folgendes zu beachten:

Um eine einwandfreie Funktion der Anschlussarmatur zu gewährleisten, darf diese nur in frostgeschützten Räumen montiert werden. Der Ablauf des Sicherheitsventils muss offen und beobachtbar sein und die Ablaufleitung vom Tropfenfänger (Dehnwassertrichter) muss in den Abwasserkanal eingeleitet werden, damit weder Frost noch Verstopfung durch Schmutz und dergleichen eine Störung verursachen können. Es ist sicherzustellen, dass der Tropfbecher bzw. Entwässerungsgegenstand frei von Ablagerungen und Verschmutzungen ist.

Zwischen Sicherheitsventil und Kaltwasserzulauf des Speichers darf kein Absperrventil oder eine sonstige Drosselung eingebaut werden.

Die Ablassöffnungen der Sicherheitsventile (Brauchwasser sowie Heizkreise) müssen in einen entsprechenden Entwässerungsgegenstand münden, um einen etwaigen Schaden durch Austreten der Betriebsflüssigkeit zu verhindern.

Das Sicherheitsventil muss auf einen Ansprechdruck eingestellt sein, der unter dem Nenndruck des Speichers liegt. Vor endgültigem Anschluss des Speichers muss die Kaltwasserzuleitung durchgespült werden.

Nach erfolgtem Wasseranschluss und blasenfreier Füllung des Speichers ist die Anschlussarmatur auf Funktion zu prüfen.

Bei Anheben oder Drehen (Lüften) des Sicherheitsventilprüfknopfes muss das Wasser einwandfrei und ohne Stauung durch den Dehnwasserablauftrichter abfließen können.

Zur Überprüfung des Rücklaufventils wird das Absperrventil geschlossen, es darf aus dem geöffneten Prüfventil kein Wasser abfließen. Die Prüfung des Sicherheitsventils muss gemäß DIN 1988 oder ÖNORM B2531 erfolgen.

Die Bedienung des Speichers erfolgt durch das Warmwasserventil der Gebrauchsarmatur (Mischbatterie). Der Speicher steht daher dauernd unter Leitungsdruck. Um den Innenkessel bei der Aufheizung vor Überdruck zu schützen, wird das auftretende Dehnwasser bei jeder Aufheizung durch das Sicherheitsventil abgeleitet. Das Rücklaufventil verhindert bei Leitungsdruckabfall das Rückfließen des Warmwassers in das Kaltwasserleitungsnetz und schützt dadurch den Kessel vor einer Aufheizung ohne Wasser.

Durch das Absperrventil kann der Speicher wasserseitig und somit auch druckmäßig vom Kaltwasserleitungsnetz getrennt und im Bedarfsfall durch das Entleerungsventil entleert werden.

Um eine problemfreie Reparatur, einen Ausbau oder Austausch des Gerätes zu ermöglichen, ist es notwendig, den Anschluss des Speichers mittels einer lösbaren Verbindung (Holländer) herzustellen.

Undichtheiten des Speichers infolge eines unsachgemäßen Anschlusses und dadurch entstandene Schäden und Folgeschäden sind von der Garantie und Produkthaftung ausgeschlossen.

3. ZIRKULATIONSANSCHLUSS

Ein Zirkulationsanschluss ist wegen erheblicher Energieverluste nach Möglichkeit zu vermeiden. Sollte ein weitverzweigtes Brauchwassernetz eine Zirkulationsleitung erfordern, ist diese gut zu isolieren und die Zirkulationspumpe über eine Zeitschaltuhr und Thermostat zu steuern. Die Schalttemperatur des Thermostaten sollte niedrig gewählt werden (45 °C). Der Zirkulationsstutzen ist mit einem Außengewinde versehen.

4. HEIZEINSÄTZE

Wichtig: Alle metallischen Einbauteile, wie z.B. SH, RWT, und/oder EBH sind gegenüber dem Speicher elektrisch isoliert einzubringen. Zum Schutz der Einbauteile vor Korrosion ist ein Übergangswiderstand von mindestens 600 Ω vorzusehen (sofern in den Bauteilen noch nicht werkseitig eingebaut).

SH

Bei Warmwasserbereitern, die in der Typenbezeichnung ein »..M..« aufweisen, ist eine 1 1/2" Muffe eingebaut, welche für den Einbau eines zur Zusatz- oder Nachheizung dienenden Elektroeinschraubheizkörpers verwendet werden kann. Einschraubheizkörper sind in ihrer technischen Konzeption als sog. Zusatzheizung ausgelegt, und nicht für den Einsatz als Dauerheizung zu verwenden (Ein Ausfall durch natürliche Verkalkung stellt keinen Reklamationsgrund dar). Weiters ist darauf zu achten, dass bei Einsatz einer SH-Heizung in emaillierten Brauchwasserspeichern ein isolierter Aufbau gegenüber dem Speicher vorhanden ist (siehe RWT).

RWT

Alle metallischen Einschub- (Einbau-) Bauteile mit größerer metallischer Oberfläche (z.B. Kondensator Einschubwärmepumpen, Rippenrohrtauschern, Elektroheizungen) sind gegenüber dem Speicher elektrisch isoliert einzubringen. Zum Schutz der genannten Einschub- (Einbau-) Bauteile gegen Stromaustrittskorrosion empfehlen wir einen definierten Übergangswiderstand von mindestens 600 Ω (sofern in den Bauteilen nicht werkseitig bereits eingebaut) vorzusehen. Die Warmwasserbereiter dürfen nicht mit montiertem Rippenrohrwärmetauscher transportiert werden, die Montage muss vor Ort erfolgen. Bei allen Anschlussmuffen ist auf eine vollständige Gewindeüberdeckung zu achten. Beim Einbau eines Rippenrohrwärmetauschers ist unbedingt darauf zu achten, dass der Korrosionsschutz im Speicher weiterhin gewährleistet wird. Deshalb muss bei der Montage eines Rippenrohrwärmetauschers, wenn die Magnesiumschanode mit der Flanschplatte aus dem Speicher ausgebaut wird, eine entsprechende Fremdstromanode oder Magnesiumschanode montiert werden.

EBH

Geräte mit elektrisch betriebenen Einbauheizungen sind mit einem Sicherheitstemperaturbegrenzer ausgestattet, der bei einer Temperatur von max. 110 °C die weitere Beheizung des Gerätes abschaltet (EN 60335-2-21; ÖVE-EW41, Teil2 (500)/1971). Es ist daher die Auswahl der Anschlusskomponenten (Anschlussrohre, Zirkulation, Sicherheitsventilkombination etc.) so vorzusehen, dass die Anschlusskomponenten bei einer eventuellen Fehlfunktion des Temperaturreglers Temperaturen von 110 °C Stand halten und allfällige Schadensfolgen vermieden werden.

Montage und Installation dürfen ausschließlich durch befugte Gewerbsleute erfolgen.

Für den Dauerbetrieb ist eine Einbauheizung, über den Flansch eingebaut, vorgesehen.

Die verwendeten Einbau- oder Schraubheizungen müssen einen isolierten (mindestens 600 Ω) Ein- bzw. Aufbau aufweisen, da es ansonsten zu einem Korrosionsangriff des Innenbehälters kommt.

Sollte der Korrosionsschutz in der Flanschplatte serienmäßig eingebaut sein, muss bei Entfernen der Flanschplatte ein anderwertiger Korrosionsschutz sichergestellt sein.

Aufgrund der Hysterese des Temperaturreglers (± 7 K) und möglicher Abstrahlverluste (Abkühlung der Rohrleitungen) unterliegen die Temperaturangaben einer Genauigkeit von ± 10 K.

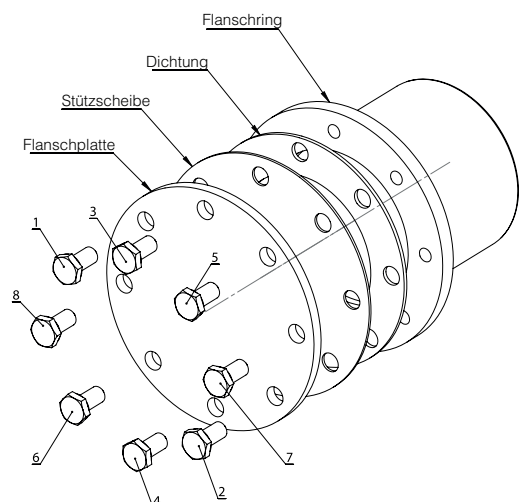
Wird der Warmwasserbereiter über seinen Wärmetauscher beheizt, so ist sicherzustellen, dass die Warmwassertemperatur in keinem Fall 85 °C übersteigt, da sonst der Sicherheitstemperaturbegrenzer der Elektroheizung auslösen und diese außer Betrieb setzen kann.

5. FLANSCH EINBAUÖFFNUNG

An die Kesselflansche $\varnothing 240$ mm (lichte Weite $\varnothing 173$ mm, Lochkreis $\varnothing 210$ mm, 12 x M12) und $\varnothing 180$ (lichte Weite $\varnothing 117$ mm, Lochkreis $\varnothing 150$ mm, 8 x M12), können je nach Anlagenkonzeption Elektroeinbauheizungen oder Wärmetauscher eingebracht werden.

Elektroeinbauheizungen sind so einzubauen, dass der Fühler des Temperaturreglers oben angeordnet ist.

Die Schrauben müssen kreuzweise mit einem Anzugsmoment von 23 Nm bis 25 Nm angezogen werden.



6. ZENTRALHEIZUNGSANSCHLUSS

Vor Inbetriebnahme ist das Rohrregister bzw. der Doppelmantel zu spülen, um etwaige Verunreinigungen (z.B. Zunder) aus dem Heizkreis zu entfernen. Das Heizwasser muss entsprechend den nationalen Vorschriften und Normen (z.B. ÖNORM H5195-1) bei Inbetriebnahme aufbereitet werden und den Vorschriften entsprechen.

Speicher mit Rohrregister

Die im Speicher eingebauten Glattrohrwärmetauscher können an eine Warmwasserheizung angeschlossen werden, wenn Druck und Temperatur mit den am Leistungsschild ausgewiesenen Daten übereinstimmen. Eine Zwangsumwälzung mittels Pumpe ist erforderlich.

Bei Installation eines Warmwasserbereiters mit Rohrregister soll im Vorlauf ein Absperrorgan eingebaut werden, damit bei abgestellter Zentralheizung und Wärmepumpen oder Elektrobetrieb ein Rückheizen in den Heizungskreislauf verhindert wird. Keinesfalls dürfen jedoch Vor- und Rücklauf abgesperrt werden, da sich sonst das im Register befindliche Wasser nicht dehnen kann und eine Beschädigungsgefahr für den Wärmetauscher besteht. Der Glattrohrwärmetauscher ist vor Durchführung der Erstinstallation fachgerecht zu spülen (wir empfehlen außerdem den Einbau eines Schmutzfilters). Wird der Glattrohrwärmetauscher beim Betrieb des Speichers nicht verwendet (z.B. nur Elektroheizung), so ist dieser mit einer entsprechenden Glykollmischung vollständig zu füllen um eine Korrosion bedingt durch das entstehende Kondenswasser zu vermeiden. Der gefüllte Glattrohrwärmetauscher darf nach dem Befüllen nicht beidseitig verschlossen werden (Druckausdehnung durch Temperatur).

Doppelmantelspeicher

Der Doppelmantelspeicher darf nur an Warmwasserheizungen mit max. 110 °C Vorlauftemperatur und 3 bar Druck angeschlossen werden. Bei Verwendung einer Ladepumpe kann diese über den Ladepumpenregler (siehe Punkt 9) gesteuert werden. Bei Installation eines Warmwasserspeichers mit Doppelmantel soll im Vorlauf ein Absperrorgan, beziehungsweise eine Zirkulationsbremse eingebaut werden, damit bei abgestellter Zentralheizung und elektrischem Betrieb ein Rückheizen in den Heizkreislauf verhindert wird. Keinesfalls dürfen jedoch Vor- und Rücklauf abgesperrt werden, da sich sonst das im Doppelmantel befindliche Wasser nicht dehnen könnte und eine Beschädigungsgefahr für den Kessel bestehen würde. Folgende Füllvorschrift ist zu beachten: Bei Inbetriebsetzung zuerst den Innenkessel, dann das Zentralheizungssystem (Doppelmantel füllen). Bei Entleerung erst Doppelmantel, dann Innenkessel entleeren. Im Betriebszustand muss anlagenseitig sichergestellt sein, dass der Druck im Innenkessel nicht unter den Druck im Heizkreislauf (Doppelmantel) abfällt. Bei Nichteinhaltung der Füllvorschrift besteht die Gefahr, dass der Innenkessel durch den relativen Überdruck im Doppelmantel beschädigt wird. Für diese Art der Beschädigung erlischt die Garantie-, Gewährleistungs- und Schadensersatzverpflichtung des Herstellers.

7. WICHTIGER MONTAGEHINWEIS

Bei der Montage des Gerätes sind die Maßskizzen und eventuell beige packte Hinweisschilder zu beachten.

ACHTUNG: Für eine belastungstechnische und festigkeitsmäßige Auslegung der Gerätemontagefläche bzw. für die Auswahl des Montageortes ist das Gewicht des Warmwasserbereiters einschließlich des Gewichtes der Wasserfüllung (des Nenninhaltes) zu berücksichtigen.

Abstände zu Feuerungsanlagen sind den Herstellerunterlagen als auch den entsprechenden Verordnungen zu entnehmen. Wird ein Warmwasserbereiter mit Umbauten (Verkleidung) versehen, in engen, kleinen Räumen oder in Zwischendecken und dergleichen eingebaut, ist unbedingt darauf zu achten, dass die Anschlussleiste des Gerätes (Wasseranschlüsse, elektrischer Anschlussraum bzw. Heizungseinbau) frei zugänglich bleibt und kein Wärmestau entsteht. Für den Ausbau des Heizflansches muss ein freier Raum von 500 mm vorhanden sein.

Bei der Wahl bzw. Reihenfolge des anlagenseitig verwendeten Installationsmaterials ist nach der Regel der Technik auf eventuell mögliche elektrochemische Vorgänge Bedacht zu nehmen (Mischinstallationen!). Der Potentialausgleich der Rohrleitungen hat gemäß DIN 50927 zu erfolgen.

Bei dieser Korrosionsart kommt es zur Ausbildung von Korrosionselementen. In Korrosionselementen liegt zwischen dem Anoden- und Kathodenbereich eine Spannung vor. Die ablaufenden Prozesse sind voneinander abhängig, können jedoch unterschiedlich weit voneinander entfernt stattfinden. Korrosionselemente können aufgrund unterschiedlicher Potentiale, wie es bei der Kontaktkorrosion der Fall ist, auftreten. Bei ihr stehen verschiedene Metalle über ein ionenleitendes Medium (Wasser) miteinander in leitendem Kontakt.

Wenn besonders aggressives Wasser, das installationsseitige Sonderlösungen bedingt, vorhanden ist, soll auch die eventuelle Notwendigkeit von Sonderausführungen der Speicher geprüft werden (Rückfragen bei unseren Vertretungen bzw. in unserem Haus).

Die Nichtbeachtung dieser Vorschrift stellt im Schadensfall einen unsachgemäßen Gebrauch und somit den Ausschluss der Garantiebedingungen dar.

Dieses Gerät ist nicht dafür bestimmt, durch Personen (einschließlich Kinder) mit eingeschränkten physischen, sensorischen oder geistigen Fähigkeiten oder mangels Erfahrung und/oder mangels Wissen benutzt zu werden, es sei denn, sie werden durch eine für ihre Sicherheit zuständige Person beaufsichtigt oder erhalten von ihr Anweisungen, wie das Gerät zu benutzen ist. Kinder sollten beaufsichtigt werden, um sicherzustellen, dass sie nicht mit dem Gerät spielen.

Der Anlagenbetreiber hat sicherzustellen, dass eine Gefährdung von in der Benützung der Einrichtungen nicht unterwiesenen Personen durch Verbrühen mit heißem Wasser nicht erfolgen kann.

8. KORROSIONSSCHUTZ

Der emaillierte Kessel ist serienmäßig mit einer Magnesium-Stabanode geschützt. Die Magnesium-Stabanode verbraucht sich und muss deshalb alle 2 Jahre kontrolliert (siehe DIN 4753) und bei entsprechendem Verbrauch ($\frac{2}{3}$ des Materials) erneuert werden. Die Abbauprodukte der Magnesiumanode können sich als Wasserinhaltsstoff im Bodenbereich des Speichers niederschlagen und auch bei der Wasserentnahme aus dem Speicher ausgespült werden. Beim Nachrüsten einer Fremdstromanode ist unbedingt darauf zu achten, dass alle im Speicher eingebauten Magnesium-Stabanoden (z.B. bei Einbauheizung) entfernt werden, um eine Störung und Fehlfunktion der Fremdstromanode zu vermeiden. Für eine ordnungsgemäße Funktion der Anoden ist eine Mindestleitfähigkeit des Wassers von 150 $\mu\text{S}/\text{cm}$ erforderlich.

Details zum Service der Anode siehe Punkt 12, Absatz c.

Eine Fremdstromanode hat eine praktisch unbegrenzte Lebensdauer. Ihre Funktion muss regelmäßig über die Kontrollleuchten (grün, gelb, rot) überwacht werden.

Achtung: Wenn die rote LED leuchtet ist kein Korrosionsschutz aktiv! Der Korrosionsschutz ist nur gewährleistet, wenn die grüne LED durchgehend leuchtet.

Sollte die rote oder gelbe LED leuchten oder blinken, informieren Sie bitte umgehend den Kundendienst.

Die Anschlusskabel der Fremdstromanode dürfen auf keinen Fall verlängert oder durchtrennt werden, da es ansonsten zu einer möglichen Verpolung bzw. Fehlfunktion der Anode kommen kann. Desweiteren ist sicherzustellen, dass eine dauerhafte Stromversorgung gewährleistet ist.

Wichtig: Alle metallischen Einbauteile (z.B. Heizungen, Rohrregister) müssen dem Speicher gegenüber elektrisch isoliert eingebracht werden.

9. TEMPERATURANZEIGE, TEMPERATURREGELUNG FÜR LADEPUMPE

Bei Einbau von Fremdregelungen muss gewährleistet sein, dass die Kesseltemperatur im praktischen Betrieb 95 °C nicht überschreiten kann.

10. ERST- UND WIEDERINBETRIEBNAHME

Der Raum, in dem das Gerät betrieben wird, muss frostfrei sein.

Die erste Inbetriebnahme und Aufheizung muss vom Fachmann überwacht werden.

Vor der ersten Inbetriebnahme und Anschluss an das Elektronetz der Anlage muss der Speicher mit Wasser gefüllt werden. Bei der ersten Füllung muss das Auslaufventil an der Armatur geöffnet werden. Der Warmwasserspeicher ist vollständig gefüllt, wenn Wasser blasenfrei aus dem Auslaufrohr der Armatur läuft. Alle Anschlüsse, auch diejenigen, die werkseitig verschlossen werden (Flansch, Anodenmuffe,...) sind bei der Inbetriebnahme auf Dichtheit zu überprüfen. Danach die Rohrleitungen auf eventuelle Undichtheiten prüfen und diese gegebenenfalls beseitigen. Wie in Punkt 2 ausgeführt, muss die Sicherheitsgruppe sowie die Ventile zwischen Kaltwasserzulauf und Warmwasserspeicher auf Funktion geprüft werden. Nach Überprüfung der elektrischen Sicherungen (Leitungsschutzschalter) den Thermostatknopf bei den Elektrostand- und Liegespeichern auf die gewünschte Temperatureinstellung drehen und die korrekte Temperaturabschaltung überprüfen.

Nach erfolgter Aufheizung soll die eingestellte Temperatur, die tatsächliche Temperatur des entnommenen Wassers und eventuell eingebaute Temperaturanzeige annähernd (nach Abzug der Schalthysterese und der Leitungsverluste) übereinstimmen.

Wird das im Speicher befindliche Wasser erwärmt, so ändert sich dessen Volumen.

Während des Aufheizvorganges muss das im Innenkessel entstehende Dehnwasser aus dem Sicherheitsventil tropfen. Dieses Tropfen ist funktionsbedingt und darf nicht durch verstärktes Festdrehen der Ventile verhindert werden.

Das selbsttätige Abschalten der Anlage des eventuell montierten Elektro-Heizeinbaues bzw. des Heizkessels ist zu kontrollieren.

Achtung: Das Warmwasserablaufrohr sowie Teile der Sicherheitsarmatur können heiß werden.

11. AUSSERBETRIEBSETZUNG, ENTLERUNG

Wird der Speicher für längere Zeit außer Betrieb gesetzt oder nicht benutzt, so ist dieser bei elektrischer Beheizung allpolig vom elektrischen Versorgungsnetz zu trennen - Zuleitungsschalter oder Sicherungsautomaten ausschalten.

In frostgefährdeten Räumen muss der Warmwasserbereiter vor Beginn der kalten Jahreszeit entleert werden, sofern das Gerät mehrere Tage außer Betrieb bleibt.

Die Entleerung des Brauchwassers erfolgt nach dem Schließen des Absperrventils in der Kaltwasserzuleitung über das Entleerungsventil der Sicherheitsventilkombination bei gleichzeitigem Öffnen aller Warmwasserventile der angeschlossenen Gebrauchsarmaturen.

Eine Teilentleerung ist auch über das Sicherheitsventil in den Dehnwassertrichter (Tropfenfänger) möglich. Dazu wird das Sicherheitsventil in Stellung »Prüfen« gedreht.

Vorsicht: Beim Entleeren kann heißes Wasser austreten!

Bei Frostgefahr ist weiters zu beachten, dass nicht nur das Wasser im Warmwasserbereiter und in den Warmwasserleitungen einfrieren kann, sondern auch in allen Kaltwasserzuleitungen zu den Gebrauchsarmaturen und zum Gerät selbst. Es ist daher zweckmäßig, alle wasserführenden Armaturen und Leitungen (auch Heizkreis = Register) zurück bis zum frostsicheren Teil der Hauswasseranlage (Hauswasseranschluss) zu entleeren.

Wird der Speicher wieder in Betrieb genommen, so ist unbedingt darauf zu achten, dass er mit Wasser gefüllt ist und bei den Armaturen Wasser blasenfrei austritt. Weiters sind der Speicher sowie sämtliche Anschlüsse wie bei der ersten Inbetriebnahme auf Dichtheit zu prüfen.

12. KONTROLLE, WARTUNG, PFLEGE

a) Während des Aufheizens muss das Dehnwasser aus dem Ablauf des Sicherheitsventils sichtbar abtropfen. Bei voller Aufheizung (~ 80 °C) beträgt die Dehnwassermenge ca. 3,5 % des Speichernenninhaltes.

Die Funktion des Sicherheitsventils ist regelmäßig zu überprüfen. Beim Anheben oder Drehen des Sicherheitsventilprüfknopfes in Stellung »Prüfen« muss das Wasser ungehindert aus dem Sicherheitsventilkörper in den Ablauftrichter fließen. Achtung: Der Kaltwasserzulauf und Teile der Speicheranschlussgarnitur können dabei heiß werden. Wird der Speicher nicht aufgeheizt oder Warmwasser entnommen, darf aus dem Sicherheitsventil kein Wasser abtropfen. Wenn dies der Fall ist, beträgt entweder der Wasserleitungsdruck mehr als den zugelassenen Wert, oder das Sicherheitsventil ist defekt. Ist der Wasserleitungsdruck höher als erlaubt, muss ein Druckminderventil verwendet werden.

b) Bei stark kalkhaltigem Wasser ist die Entfernung des sich im Speicherinnenkessel bildenden Kesselsteines sowie des frei abgelagerten Kalkes nach ein bis zwei Betriebsjahren durch einen Fachmann erforderlich. Die Reinigung erfolgt durch die Flanschöffnung - Heizflansch ausbauen, Speicher reinigen, bei der Montage des Flansches ist eine neue Dichtung zu verwenden. Die Schrauben müssen dabei kreuzweise mit einem Anzugsmoment von 23 Nm bis 25 Nm angezogen werden. Der spezialemaillierte Innenbehälter des Warmwasserbereiters darf nicht mit Kesselsteinlösemittel in Berührung kommen. Nicht mit der Entkalkungspumpe arbeiten! Abschließend ist das Gerät gründlich durchzuspülen und der Aufheizvorgang wie bei der ersten Inbetriebnahme zu beobachten.

c) Zur berechtigten Inanspruchnahme der seitens des Herstellers gewährten Garantie bedarf die eingebaute Schutzanode einer dokumentierten Überprüfung durch den Fachmann im Abstand von maximal 2 Betriebsjahren. Bei Servicearbeiten ist es angezeigt, auch den Reinigungs- und Serviceflansch zu öffnen, um den Speicher auf eventuelle Einschwemmungen und Verunreinigungen zu prüfen und diese gegebenenfalls zu entfernen.

Eine Fremdstromanode hat eine praktisch unbegrenzte Lebensdauer. Ihre Funktion muss regelmäßig über die Kontrollleuchten (grün, gelb, rot) überwacht werden.

Achtung: Wenn die rote LED leuchtet ist kein Korrosionsschutz aktiv! Der Korrosionsschutz ist nur gewährleistet, wenn die grüne LED durchgehend leuchtet.

Sollte die rote oder gelbe LED leuchten oder blinken, informieren Sie bitte umgehend den Kundendienst.

Für eine ordnungsgemäße Funktion der Fremdstromanode ist ein Leitwert des Mediums vom $\geq 150 \mu\text{S}/\text{cm}$ notwendig.

d) Für die Reinigung des Gerätes keine scheuernden Putzmittel und keine Farbverdünnungen (wie Nitro, Trichlor, usw.) verwenden. Am besten ist die Reinigung mit einem feuchten Tuch unter Beigabe von ein paar Tropfen eines flüssigen Haushaltsreinigers. In Krankenhäusern und anderen öffentlichen Gebäuden sind die vorherrschenden Vorschriften für die Reinigung und Desinfektion unbedingt zu beachten.

- e) Der Speicher ist ausschließlich gemäß den am Leistungsschild genannten Bedingungen einsetzbar. Neben den gesetzlich anerkannten nationalen Vorschriften und Normen sind auch die Anschlussbedingungen der örtlichen Elektrizitäts- und Wasserwerke sowie die Bedienungs- und Montageanleitung einzuhalten.
- f) Der Raum in dem das Gerät betrieben wird, muss frostfrei sein. Die Montage des Gerätes hat an einem Ort zu erfolgen mit dem billigerweise zu rechnen ist, d.h. das Gerät muss für den Fall einer notwendigen Wartung, Reparatur und eventuellen Austausches, problemfrei zugänglich sein. Bei stark kalkhaltigem Wasser empfehlen wir die Vorschaltung eines handelsüblichen Entkalkungsgerätes, da die natürliche Kalksteinbildung kein Grund zur Inanspruchnahme der seitens des Herstellers ausgelobten Garantie ist.

13. ELEKTRISCHER ANSCHLUSS

Allgemeine Hinweise

Der Anschluss an das Elektronetz hat in Übereinstimmung mit den gültigen nationalen Vorschriften und Normen, den entsprechenden Anschlussbedingungen der örtlichen Elektrizitäts- und Wasserwerke sowie den Vorgaben der Bedienungs- und Montageanleitung zu erfolgen und darf nur durch einen konzessionierten Elektrofachmann ausgeführt werden. Die vorgeschriebenen Schutzmaßnahmen sind sorgfältig auszuführen, dass bei einer Störung oder Ausfall der elektrischen Versorgung des Warmwasserbereiters keine weiteren elektrisch versorgten Geräte davon betroffen sind (z.B. Tiefkühltruhe, medizinisch genutzte Räume, Einheiten zur Intensivtierhaltung usw.).

In Räumen mit Badewanne oder Dusche muss das Gerät gemäß den nationalen Gesetzen und Vorschriften (z.B. von ÖVE-SEV oder VDE) installiert werden.

Die Technischen Anschlussbedingungen (TAB) des zuständigen Energie- Versorgungsunternehmens müssen unbedingt beachtet werden.

Vor den Stromkreis ist ein Fehlerstromschutzschalter mit Auslösestrom $I_{\Delta N} \leq 30\text{mA}$ zu schalten.

Das Gerät darf nur an festverlegte Leitungen angeschlossen werden.

Dem Gerät muss eine allpolige Trennvorrichtung mit mindestens 3mm Kontaktabstand vorgeschaltet werden. Diese Forderung wird z.B. durch einen Leitungsschutzschalter erfüllt.

Vor der elektrischen Inbetriebnahme ist der Warmwasserspeicher unbedingt mit Wasser zu füllen.

Entsprechend den Sicherheitsvorschriften ist vor jedem Eingriff der Warmwasserspeicher spannungsfrei zu schalten, gegen Wiedereinschalten zu sichern, auf Spannungsfreiheit zu prüfen. Eingriffe in die Elektrik des Gerätes dürfen nur durch einen konzessionierten Elektrofachmann erfolgen.

Der elektrische Anschluss ist grundsätzlich nach dem im Anschlussraum des Speichers eingeklebten Schaltbild vorzunehmen!

14. RECYCLING UND ENTSORGUNG

- Entsorgen Sie grundsätzlich so, wie es dem aktuellen Stand der Umweltschutz-, Wiederaufbereitungs- und Entsorgungstechnik entspricht.
- Alt-Geräte, Verschleißteile, defekte Komponenten sowie umweltgefährdende Flüssigkeiten und Öle müssen gem. Abfall-Entsorgungsgesetz einer umweltgerechten Entsorgung oder Verwertung zugeführt werden. **Sie dürfen keinesfalls über den Hausmüll entsorgt werden.**
- Entsorgen Sie Verpackungen aus Karton, recyclebare Kunststoffe und Füllmaterialien aus Kunststoff umweltgerecht über entsprechende Recycling-Systeme oder Wertstoffhöfe.
- Bitte beachten Sie die jeweiligen landesspezifischen oder örtlichen Vorschriften.

GARANTIE, GEWÄHRLEISTUNG UND PRODUKTHAFTUNG

Die Gewährleistung erfolgt gemäß den gesetzlichen Bestimmungen der Republik Österreich sowie der EU.

1. Voraussetzung für die Erbringung von Garantieleistungen durch den Produzenten (im folgenden Prod. genannt) ist die Vorlage der bezahlten Rechnung für den Ankauf des Gerätes, für welches die Garantieleistung in Anspruch genommen wird, wobei die Identität des Gerätes hinsichtlich Type und Fabrikationsnummer aus der Rechnung hervorgehen muss und vom Anspruchswerber vorzuweisen ist. Es gelten ausschließlich die AGB sowie die Verkaufs- und Lieferbedingungen des Prod.
2. Der Zusammenbau, die Aufstellung, der Anschluss und die Inbetriebnahme des beanstandeten Gerätes müssen, soweit gesetzlich bzw. wie in der Bedienungs- und Montageanleitung vorgeschrieben, durch einen konzessionierten Elektrofachmann bzw. Installateur unter Beachtung aller hierfür erforderlichen Vorschriften erfolgt sein. Der Speicher (ohne Außenmantel oder Kunststoff-Außenmantel) muss vor Sonneneinstrahlung geschützt werden, um eine Verfärbung des PU-Schaums und eine mögliche Verwerfung von Kunststoffteilen zu vermeiden.
3. Der Raum, in dem das Gerät betrieben wird, muss frostfrei sein. Die Montage des Gerätes hat an einem Ort zu erfolgen mit dem billigerweise zu rechnen ist, d.h. das Gerät muss für den Fall einer notwendigen Wartung, Reparatur und eventuellem Austausch problemfrei zugänglich und austauschbar sein. Die Kosten für notwendige Änderungen der baulichen Gegebenheiten (z.B. zu schmale Türen und Durchgänge) unterliegen nicht der ausgelobten Garantie und Gewährleistung und werden daher seitens des Produzenten abgelehnt. Bei Aufstellung, Montage und Betrieb des Warmwasserbereiters an ungewöhnlichen Orten (z.B. Dachböden, Wohnräume mit wasserempfindlichen Böden, Abstellräume usw.), ist ein eventueller Wasseraustritt zu berücksichtigen und damit eine Vorrichtung zum Auffangen und Ableiten des austretenden Wassers vorzusehen, um damit Sekundärschäden im Sinne der Produkthaftung zu vermeiden.
4. In folgenden Fällen erlischt der Anspruch auf Garantie:
Nicht ordnungsgemäßer Transport, normale Abnutzung, vorsätzliche oder fahrlässige Beschädigung, Gewaltausübung jeder Art, mechanische Beschädigung, Schäden durch Frost oder durch auch nur einmalige Überschreitung des am Leistungsschild angegebenen Betriebsdruckes, Verwendung einer nicht der Norm entsprechenden Anschlussgarnitur oder nicht funktionsfähiger Speicheranschlussgarnitur sowie ungeeigneter und nicht funktionsfähiger Gebrauchsarmaturen, Bruch von Glas- und Kunststoffteilen, eventuelle Farbunterschiede, Schäden durch unsachgemäßen Gebrauch, insbesondere durch Nichtbeachtung der Bedienungs- und Montageanleitung (Bedienungs- und Installationsanleitung), Schäden durch äußeren Einfluss, Anschluss an falsche Spannung, Korrosionsschäden in Folge von aggressivem – nicht zum Trinkwassergenuss geeigneten – Wasser entsprechend der nationalen Vorschriften (z.B. Trinkwasserverordnung TWV), Abweichungen der tatsächlichen Trinkwassertemperatur an der Speicherarmatur zur angegebenen Warmwassertemperatur von bis zu 10 K (Hysterese des Reglers und mögliche Abkühlung durch Rohrleitungen), Weiterbenutzung trotz Auftreten eines Mangels, eigenmächtige Veränderungen am Gerät, Einbau von Zusatzkomponenten, die nicht gemeinsam mit dem Gerät geprüft wurden, unsachgemäß durchgeführte Reparaturen, zu geringer Leitwert des Wassers (mind. 150 $\mu\text{S}/\text{cm}$), betriebsbedingter Verschleiß der Magnesiumanode (Verschleißteil), natürliche Kalksteinbildung, Wassermangel, Feuer, Hochwasser, Überflutung und Überschwemmung, Blitzschlag, Überspannung, Stromausfall oder andere höhere Gewalten, Einsatz von nicht originalen und firmenfremden Komponenten wie z.B. Heizstab, Schutzanode, Thermostat, Thermometer, Rippenrohrwärmetauscher, usw., gegenüber dem Speicher unisoliert eingebrachte Bauteile, Fremdkörpereinschwemmungen oder elektrochemische Einflüsse (z.B. Mischinstallationen), Nichtbeachtung der Planungsunterlagen, nicht rechtzeitige und dokumentierte Erneuerung der eingebauten Schutzanode, fehlerhafte Installation und Anschluss der Fremdstromanode (z.B. keine dauerhafte Stromversorgung), fehlende oder unsachgemäße Reinigung und Bedienung sowie solche Abweichungen von der Norm, die den Wert oder die Funktionsfähigkeit des Gerätes nur geringfügig mindern. Des Weiteren darf die originale Installation am Montageort vor der Besichtigung durch den Hersteller oder einen beauftragten Sachverständigen, nicht verändert, um- oder rückgebaut werden. Jegliche Veränderung der originalen Montagesituation vor Ort führt zum sofortigen Ausschluss aller möglichen Ansprüche aus Gewährleistung, Garantie und Produkthaftung. Grundsätzlich sind auch alle Vorschriften entsprechend der ÖNORM B 2531, ÖNORM H5151, der DIN 1988 (EN 806), DIN 1717, VDI 2035 sowie die entsprechenden nationalen Vorschriften und Gesetze zu befolgen.
5. Im Falle einer berechtigten Reklamation ist diese der nächstgelegenen Kundendienststelle des Prod. zu melden. Diese behält sich die Entscheidung vor, ob ein mangelhafter Teil ersetzt oder repariert werden soll bzw. ob ein mangelhaftes Gerät gegen ein gleichwertiges mangelfreies Gerät ausgetauscht wird. Ferner behält der Prod. sich ausdrücklich vor, die Einsendung des beanstandeten Gerätes durch den Käufer zu verlangen. Der Zeitpunkt einer Reparatur oder eines Austausches wird vom Prod. innerhalb von 5 Werktagen festgelegt!
6. Garantiereparaturen dürfen nur von Personen, die durch den Prod. dazu bevollmächtigt sind, durchgeführt werden. Ausgetauschte Teile gehen in das Eigentum des Prod. über. Sollten im Zuge notwendiger Servicearbeiten etwaige Reparaturen des Warmwasserbereiters notwendig sein, werden diese in Form von Reparatur- und anteiligen Materialkosten verrechnet.
7. Bei Fremdeingriffen ohne unseren ausdrücklichen Auftrag, auch wenn diese durch einen konzessionierten Installateur erfolgen, erlischt jeder Gewährleistungsanspruch. Die Übernahme der Kosten für durch Dritte durchgeführte Reparaturen setzt voraus, dass der Prod. zur Mängelbehebung aufgefordert wurde und ihrer Verpflichtung zu Austausch oder Reparatur nicht oder nicht in angemessener Frist nachgekommen ist.
8. Die Garantiefrist wird durch die Erbringung von Garantie und Gewährleistungsanspruch, Service- und Wartungsarbeiten nicht erneuert oder verlängert.
9. Transportschäden werden nur dann überprüft und eventuell anerkannt, wenn sie spätestens an dem auf die Lieferung folgenden Werktag beim Prod. schriftlich gemeldet werden.

10. Über die Garantieleistung hinausgehende Ansprüche, insbesondere solche auf Schaden- und Folgeschadenersatz, werden, soweit diese gesetzlich zulässig sind, ausgeschlossen. Anteilige Arbeitszeiten für Reparaturen sowie die Kosten für die Instandsetzung der Anlage in den Ausgangszustand müssen vom Käufer zur Gänze bezahlt werden. Die ausgelobte Garantie erstreckt sich entsprechend dieser Garantieerklärung nur auf die Reparatur oder den Ersatz des Gerätes. Die Bestimmungen der Verkaufs- und Lieferbedingungen des Prod. bleiben, sofern sie durch diese Garantiebedingungen nicht abgeändert werden, vollinhaltlich aufrecht.
11. Leistungen, die nicht im Rahmen dieser Garantiebedingungen erbracht werden, werden verrechnet.
12. Voraussetzung für die Einbringung von Garantieleistungen durch den Prod. ist, dass das Gerät einerseits beim Prod. zur Gänze bezahlt ist und andererseits, dass der Anspruchswerber sämtlichen Verpflichtungen seinem Verkäufer gegenüber voll und ganz nachgekommen ist.
13. Für den emaillierten Innenkessel bei Warmwasserbereitern wird unter vollständiger Aufrechterhaltung der Garantiebedingungen laut den Punkten 1 bis 12 für den ausgelobten Zeitraum ab Liefertag eine Garantie geleistet. Werden die Garantiebestimmungen nicht erfüllt, gelten die gesetzlichen Gewährleistungsbestimmungen des Auslieferlandes.
14. Zur Erlangung von Ansprüchen nach geltendem Österreichischen Produkthaftungsgesetz bleibt festzuhalten:
Mögliche Ansprüche aus dem Titel der Produkthaftung zur Regulierung von Schäden durch den Fehler eines Produktes (z.B. ein Mensch wird am Körper verletzt, seine Gesundheit wird geschädigt oder eine vom Produkt verschiedene körperliche Sache wird beschädigt), sind nur dann gerechtfertigt, wenn alle vorgeschriebenen Maßnahmen und Notwendigkeiten, welche zum fehlerfreien und normgerechten Betrieb des Gerätes notwendig sind, erfüllt wurden. Dazu gehören z.B. der vorgeschriebene und dokumentierte Anodentausch, der Anschluss an die richtige Betriebsspannung, Schäden durch unsachgemäßen Gebrauch sind zu vermeiden usw. Diese Vorgaben sind daraus abzuleiten, dass bei Einhaltung aller Vorschriften (Normen, Bedienungs- und Montageanleitung, allgemeine Richtlinien usw.) der den Sekundärschaden kausal auslösende Fehler am Gerät oder Produkt nicht aufgetreten wäre. Weiters ist es unabdingbar, dass für eine Abwicklung die notwendigen Unterlagen wie z.B. die Bezeichnung und Herstellnummer des Speichers, die Rechnung des Verkäufers und des ausführenden Konzessionärs sowie eine Beschreibung der Fehlfunktion, zur labortechnischen Untersuchung der beanstandete Speicher (unbedingt erforderlich, da ein Sachverständiger den Speicher untersucht und die Fehlerursache analysiert) beigebracht werden. Um eine Verwechslung des Speichers am Transport ausschließen zu können, muss der Speicher mit einer gut leserlichen Kennzeichnung (am besten mit Anschrift und Unterschrift des Endkunden) versehen werden. Eine entsprechende Bilddokumentation über das Schadensausmaß, die Installation (Kaltwasserzuleitung, Warmwasserabgang, Heizungsvorlauf bzw. -rücklauf, Sicherheitsarmaturen, gegebenenfalls Ausdehnungsgefäß) sowie die Fehlerstelle des Speichers ist erforderlich. Ferner behält der Prod. sich ausdrücklich vor, das Beibringen der zu Klärung notwendigen Unterlagen und Geräte oder Geräteteile durch den Käufer zu verlangen. Voraussetzung zur Erbringung von Leistungen aus dem Titel der Produkthaftung ist, dass es dem Geschädigten zur Gänze obliegt zu beweisen, dass der Schaden durch das Produkt des Prod. verursacht wurde. Ersatzansprüche sind nach dem Österreichischen Produkthaftungsgesetz überdies nur mit dem 500 Euro übersteigenden Teil gerechtfertigt (Selbstbehalt). Bis zur Klärung des gesamten Sachverhaltes und der Umstände sowie der Ermittlung der kausal fehlerauslösenden Ursache, wird ein mögliches Verschulden des Prod. dezidiert ausgeschlossen. Ein Nichtbefolgen der Bedienungs- und Montageanleitung sowie der einschlägigen Normen ist als Fahrlässigkeit zu werten und führt zu einem Haftungsauschluss im Bereich des Schadenersatzes.

Die Abbildungen und Daten sind unverbindlich und können im Sinne der technischen Verbesserungen kommentarlos abgeändert werden. Druckfehler und technische Änderungen vorbehalten.

Upright electric water heater
High-performance upright water heater
Multipurpose water heater
Auxiliary gas water heater
Built-in water heater
Solar upright water heater
Double-jacket upright water heater
Horizontal water heater

Please provide this document to the user

Dear customer,

You have selected our water heater for heating your water.

Thank you for the confidence you have shown in us.

You have purchased an attractive unit which was constructed according to the state of the art and which meets all the appropriate regulations. Our continuously developed and improved enameling as well as constant quality inspection during production give our water heaters technical advantages that will serve you for years to come.

Our CFC-free insulation ensures extraordinarily low standby-energy consumption.

Installation and startup should be performed only by an authorized installer according to this guide.

This short brochure contains all the essential instructions for proper installation and operation. Nevertheless, allow your installer to explain the function of the appliance and how to operate it. Of course you may also contact our customer service and sales department for any questions you have.

Please read these instructions carefully and in full. Keep them in a safe place and pass them on to any subsequent user.

We hope you enjoy your upright or horizontal water heater.

SAFETY INSTRUCTIONS

General

- This tank can be used by children eight years old and older as well as by persons with reduced physical, sensory or mental capabilities or who lack experience and knowledge if they are supervised or if they have been trained with regard to the safe use of the tank and understand the resulting risks. Children may not play with the tank or its packaging. Cleaning and user maintenance may not be performed by children without supervision.
- The tank may only be installed and operated as described in this manual or the associated technical information. Any other use is not proper and is therefore impermissible.
- A defective tank may not continue to be operated.
- There is a risk of scalding from hot water or hot components (e.g. fittings, hot water outlet pipe, etc.).
- When using an electric immersion heater, proper corrosion protection is to be ensured.

Installation and commissioning

- Installation and commissioning may only be performed by qualified specialised personnel who therefore assume the responsibility for the proper assembly according to the applicable laws, standards and guidelines.
- The tank is mounted to a sufficient load-bearing wall using a wall mount (note the total weight of the filled tank) or is placed on a flat horizontal surface after mounting the included adjustable feet. Ensure that the subsurface at the installation location has a sufficient load-bearing capacity.
- The tank may only be set up in dry, freeze-protected spaces. The tank is to be completely emptied if there is a risk of freezing.
- The rated pressure specified on the nameplate may not be exceeded.
- When installing the tank, a possible water leak is to be considered and a corresponding collection container (including drain) is to be installed in a drainage object.
- Following the commissioning, the tank and all connections are to be checked for leak tightness.

Electrical Connection

- Only qualified specialised personnel may connect the tank to fixed lines while observing the relevant professional standards and laws.
- A ground fault circuit interrupter with a trip current of $I_{\Delta n} \leq 30\text{mA}$ must be installed upstream from the electrical circuit.
- Before working on the tank, this is to be de-energised, checked for the absence of voltage and secured against being switched on again.
- If a connection cable is damaged, immediately disconnect the power supply (circuit breaker) and call a professional!
- Connection cables may not be extended or cut through in any way.

Servicing

- Maintenance, cleaning and any necessary repair or service work may only be performed by specialised personnel who are qualified for this purpose.
- Never try to fix errors and faults yourself.
- Necessary service and maintenance intervals are to be observed in accordance with these operating and assembly instructions.

1. OPERATING REQUIREMENTS AND IMPORTANT NOTES

This device is only suitable for hot water preparation within closed spaces, and may only be installed by licensed professionals (with due consideration to the relevant professional standards e.g. ÖNORM B2531, ÖNORM EN 806).

The tank can only be used in accordance with the conditions indicated on the rating plate if the medium used complies with the European Drinking Water Ordinance. Furthermore, a minimum conductivity of $\geq 150 \mu\text{S/cm}$ must be available in order to ensure adequate corrosion protection.

In addition to the legally recognised guidelines and standards (Austria: ÖVE, ÖNORM etc.), the connection conditions of the local electricity and water works, as well as those set out in the installation and operating instructions, must be complied with. Hot water preparation must be done in compliance with the applicable standards (e.g. ÖNORM H 5195). The heating water must have a pH value between 8 and 9.5.

The area in which the appliance will be used must be kept above freezing. It must be installed in a location which allows for access in case of any necessary maintenance, repair or replacement. The costs for any necessary changes to the structural conditions (e.g. doors and passages too narrow) are not governed by the guarantee and warranty declaration and therefore shall be rejected on the side of manufacturer. This means that any construction which hinders work on the appliance must be removed by the customer. When erecting, installing and operating the water heater in unusual locations (e.g., attics, interior rooms with water-sensitive floors, closets, etc.), provision must be made for possible water leakage and means provided for catching the water with a corresponding drain to avoid secondary damage. The appliance may be installed and operated only in the intended configuration and on a horizontal surface which is appropriate for the weight of the tank when it is full of water. When water with high lime content is used, we recommend installing a commercially available water softener and operating at a maximum temperature of approx. 65° .

For proper operation of the hot water storage, a drinking water quality according to the national regulations and laws (drinking water ordinance) is necessary.

All stated limit values for various substances (e.g. nitrate $<50 \text{ mg/l}$, nitrite $<0.1 \text{ mg/l}$, chloride $<200 \text{ mg/l}$, iron $<0.2 \text{ mg/l}$, sulphate $<250 \text{ mg/l}$, pH value ≥ 6.5 and ≤ 9.5 , conductivity at least $150 \mu\text{S/cm}$) must be observed. The water may only be decalcified to a maximum of 8° dH .

The connection threads for cold water, hot water and circulation are designed „flat-sealing“ as G threads according to ÖNORM ISO 228. For other sealing aids, e.g. hemp or Teflon tape, care must be taken to ensure that the corrosion protection layer (enamel) is not damaged by excessive sealing in the interior of the connection pipe. Furthermore, the galvanic series of voltages must be taken into account in order to avoid contact corrosion between the tank connection and the connecting piece.

In order to protect the sealing surfaces of the connection threads from corrosion, they are wetted with oxidation enamel or a lacquer protection layer. For this reason, in the case of a flat-sealing connection of the hot water tank, the end face of the connecting thread must be cleaned by means of a wire brush or abrasive paper before installation in order to obtain a clean, adequate sealing surface.

Important: All metallic components such as SH, RWT, and/or EBH are to be inserted electrically insulated from the memory. To protect the built-in parts from corrosion, a transition resistance of about 600Ω is to be provided (if not yet installed in the built-in parts at the factory).

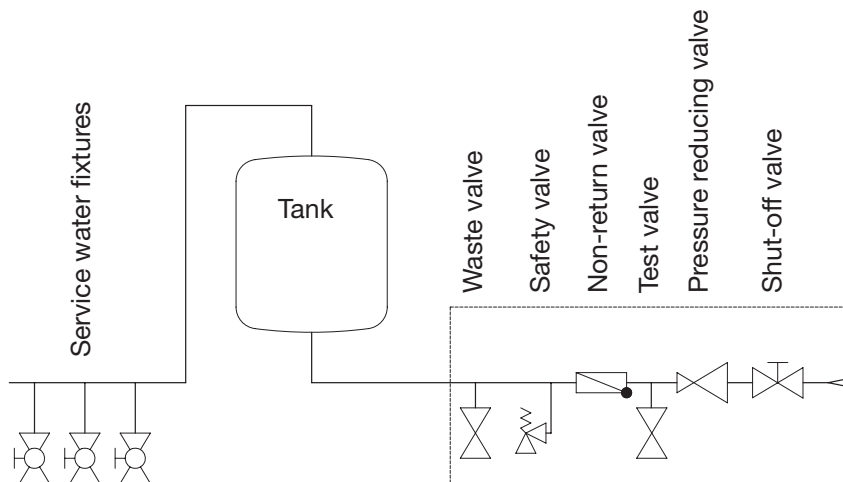
2. SERVICE WATER CONNECTION (PRESSURE-TIGHT)

All hot water heaters which have the designation nominal pressure greater than 0 bar (atmospheric pressure) on their rating plate are pressure-resistant accumulators and can be loaded with the maximum operating pressure indicated on the rating plate. If the line pressure is higher, a pressure reducing valve provided by the user must be installed in the cold water supply line.

If inappropriate or non-functioning fittings are used, or if the specified operating pressure is exceeded, all guarantees, warranties and product liability for our water heaters are void. Therefore only pressure-rated fittings may be used. Component-inspected safety devices are to be provided in the cold water supply line according to the connection diagram shown below. A prototype-inspected safety group to DIN 1988 or ÖNORM B2531 for closed water heaters must be installed in the cold water line.

The water connection may be made only through an inspected membrane safety valve or membrane safety valve combination fitting (not a piston valve)! A safety valve combination consists of a shut-off, test, non-return, waste and safety valve with expansion water drain and is installed between the cold water feed line and cold water inlet of the tank in the order shown:

Tank connection to DIN 1988 and ÖNORM B2531:



Always observe the following:

To ensure proper function of the fitting, the latter must be installed only in a frost-protected space. The safety valve runout must be open and visible and the waste line of the drip catcher (expansion water funnel) must be routed to the waste water duct so that neither frost nor obstructions caused by dirt and such can cause a problem. Ensure that the drip cup or item to be drained is free of deposits and soiling.

No shut-off valve or other restriction may be installed between the safety valve and cold water inlet of the water heater. The safety valve must be set to a response pressure which is less than the rated pressure of the tank.

Before finally connecting the tank, flush the cold water line.

After making the water connection and air-bubble free filling of the tank, check the fitting for proper function.

When lifting or turning (venting) the safety valve test button, the water must flow out freely and without backing up through the expansion water outlet funnel.

The discharge openings of the safety valves (domestic water and heating circuits) must open out into an appropriate drainage object in order to avoid any damage caused by the escape of operating fluid.

To check the return valve, the shut-off valve must be closed and no water may flow out from the opened test valve. The safety valve must be checked according to DIN 1988 or ÖNORM B2531.

The water heater is operated using the hot water valve on the service water fitting. This means the tank is under continuous line pressure. To protect the internal boiler against overpressure when heating up, the expansion water created is dispersed through the safety valve every time it is heated. The return valve prevents hot water from flowing back into the cold water line when there is a pressure drop and thus protects the boiler from heating when no water is present.

The shut-off valve can be used to isolate the tank on the water side and thereby eliminate the pressure from the cold water supply, also allowing use of the waste valve when necessary.

In order to allow for a trouble-free repair, a removal or exchange of the device, it is necessary to establish the connection of the tank by means of a detachable connection (Dutch). Tank leaks as a result of an improper connection and resulting damage and consequential damage are excluded from the warranty and product liability.

3. CIRCULATION CONNECTION

Due to significant energy loss, a circulation connection should be avoided when possible. If a highly branched service water network requires a circulation line, this must be well insulated and the circulation pump controlled via a timer and thermostat. The switching temperature of the thermostat should be kept low (45°C). The circulation connection piece has an external thread.

4. HEATING INSERTS

Important: All metallic components such as SH, RWT, and/or EBH are to be inserted electrically insulated from the tank. To protect the built-in parts from corrosion, a transition resistance of about 600 Ω is to be provided (if not yet installed in the built-in parts at the factory).

Screw-in heater

Water heaters whose model name contains an „M.“ are fitted with a 1 1/2" sleeve which can be used to install an electric screw-in heater for supplementary or auxiliary heating. Screw-in heaters are designed technically as supplementary heating, and should not be used for continuous heating (failure due to natural calcification is not a sufficient reason for claim). It is also important to ensure that when an SH heater is used in enamelled hot water tanks, an insulated design is available opposite the tank (see RWT).

Ribbed tube heat exchanger

All metallic insert (flush mounted) components having a larger metallic surface area (e.g., condenser insert heat pumps, ribbed tube heat exchangers, electric heaters) must be electrically isolated from the water heater. In order to protect these insert (flush mounted) components against current-induced corrosion, we recommend installing a defined contact resistance of approx. 600 Ω (unless already installed in the components ex works). The water heaters may not be transported with the ribbed tube heat exchanger installed. Installation must be performed on-site. Attention must be paid to full overlapping of screw threads on all coupling sleeves. When installing a ribbed tube heat exchanger, make sure that the storage tank is still protected against corrosion.

Therefore, an appropriate external current anode or magnesium reactive anode must be mounted when the magnesium reactive anode is removed from the storage tank with the flange plate during assembly of a ribbed tube heat exchanger.

Electric built-in heater

Appliances with electrically powered built-in heaters are equipped with a safety temperature limiter which turns off further heating of the appliance at a temperature of max. 110 °C (EN 60335-2-21; ÖVE-EW41, Part 2 (500)/1971). Therefore, select the connection components (pipe fittings, circulation, safety valve combination, etc.) such that they will resist temperatures of 110 °C in the event of any possible malfunction of the thermostat and thus preventing consequential damage.

Assembly and installation may be performed only by authorized specialists.

A built-in heater, installed via the flange, is provided for continuous operation.

The built-in or screw-in heaters must be installed or designed with insulation (at least 600 Ω), as otherwise the tank interior may corrode.

If the corrosion protection is built-in to the flange plate as standard, alternative corrosion protection must be provided if the flange plate is removed.

Due to the hysteresis of the thermostat (± 7 K) and potential dissipation losses (cooling of the pipelines) the temperatures can deviate by ± 10 K.

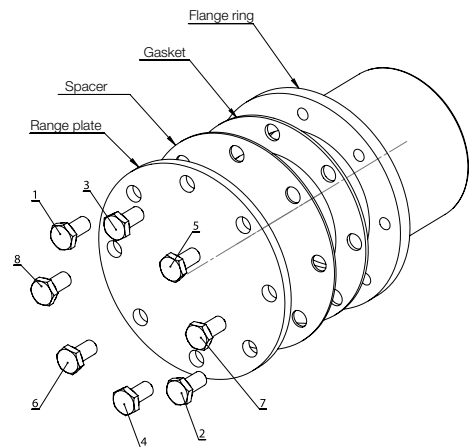
If the water heater is heated via its heat exchanger, ensure that the hot water temperature cannot exceed 85 °C under any circumstances, as it could trigger the safety temperature limiter of the electric heater, and shut the heater down.

5. FLANGE INSERTION OPENING

Depending on the system design, electric built-in heaters or heat exchangers can be installed on the boiler flange $\varnothing 240$ mm (clear diameter $\varnothing 173$ mm, hole circle $\varnothing 210$ mm, 12 x M12) and $\varnothing 180$ (clear diameter $\varnothing 117$ mm, hole circle $\varnothing 150$ mm, 8 x M12).

Built-in electric heating elements are to be installed so that the thermostat probe is at the top.

The screws must be tightened in a cross pattern with a tightening torque of 23 Nm - 25 Nm.



6. CENTRAL HEATING CONNECTION

The pipe register resp. the double shell must be rinsed prior to commissioning in order to remove any possible contaminations (e.g. scale) from the heating circuit. The heating water must be treated in accordance with the national regulations and standards (e.g. ÖNORM H5195-1) during commissioning and comply with the regulations.

Water heater with register

The bare-tube heat exchangers installed in the storage tank can be connected to a water heater if the pressure and temperature correspond to the data stated on the specification label. Forced circulation using a pump is required.

When installing a water heater with register a shut-off member must be installed in the flow line to prevent back-heating into the heating circuit when the central heating and heat pumps are turned off or for electrical operation.

The outgoing and return flow must, however, never be shut off, since otherwise the water in the register cannot expand and there is a risk of damaging the water heater. The bare-tube heat exchanger must be properly rinsed before performing the initial installation (we also recommend installing a dirt filter). If the bare-tube heat exchanger is not used when operating the water heater (such as when electric heating only is used), fill it completely with an appropriate glycol mixture to prevent corrosion caused by the resulting condensed water. The filled bare-tube heat exchanger is not permitted to be closed off at both ends after filling (expansion pressure caused by temperature rise).

Double-jacketed water heater

The double-jacketed water heater may be connected only to water heaters with max. 110°C outflow temperature and 3 bar pressure. When using a feed pump this can be controlled using the feed pump regulator (see Section 9). When installing a water heater with double jacket, a shut-off valve or circulation brake must be installed to prevent back-heating into the heating circuit. The outgoing and return flow must never be shut off, since water contained in the double jacket cannot expand and there is a risk of damaging the boiler. Observe the following filling requirement: When placing in service, first the interior boiler and then the central heating system (fill double jacket). When draining, first empty the double jacket and then the interior boiler. During operation you must ensure that the pressure in the interior boiler does not drop below the pressure in the heating circuit (double jacket). If this requirement is not observed, there is a danger that the interior boiler can become damaged due to excessive relative pressure in the double jacket. The guarantee, warranty and liability of the manufacturer is void in such cases.

7. IMPORTANT INSTALLATION NOTES

When installing the appliance, follow the dimensional drawings and any included caution labels.

NOTE: Be sure to take into account the weight of the water heater filled (with the rated capacity) when selecting a mounting location so as not to overload the bearing area.

For acceptable distance from combustion devices, refer to the manufacturer's documentation as well as the prevailing codes. If a water heater is fitted with additional cladding, or is located in small, narrow areas or between walls, be sure that all connections (water fittings, electrical connection space and any installed heater) remain freely accessible and that no heat can accumulate. A clear area of 500mm must be provided for a heating flange.

When selecting and arranging the materials used for installing the appliance, use caution and consider possible electro-chemical reactions (mixed installation!). The pipelines must be potential-compensated according to DIN 50927.

This type of corrosion results in formation of corrosion elements. In corrosion elements there is a voltage present between the anode and cathode area. The resulting processes are mutually dependent, but can take place at various distances from each other. Corrosion elements may occur due to differing potentials, as is the case with contact corrosion. This means various metals come into electrical contact with each other through an ion-conducting medium (water).

If especially aggressive water is present which requires installation-side special solutions, the possible necessity of special versions of the water heater should also be considered (ask one of our representatives or contact us directly).

Non-observance of this specification may be considered improper use and result in voiding of the warranty.

This device is not designed to be used by persons (including children) with physical, sensory or mental disabilities or lacking experience and/or lacking knowledge, unless these are supervised by a person who is responsible for their safety or have received instructions on how to use this device from any such person. Children should be supervised in order to ensure that they do not play with this device.

The operator of the system must ensure that there is no hazard to persons from spraying with hot water, especially when non-trained persons use the appliance.

8. CORROSION PROTECTION

The enamelled boiler is protected by a magnesium rod-type anode as standard. The magnesium rod-type anode is sacrificial and must therefore be inspected every 2 years (see DIN 4753) and replaced as necessary (2/3 of the material). The degradation products of the magnesium anode can precipitate as dissolved matter in the bottom area of the tank and also be rinsed out from the tank during the water withdrawal. For the anodes to function properly, the water requires a minimum conductivity of 150 µS/cm.

When retrofitting an external current anode, ensure that all magnesium rod-type anodes (e.g. in built-in heater) are removed to prevent interference and malfunctions of the external current anode.

See Point 12, Par. C for details on servicing the anode.

The impressed current anode has a virtually unlimited service life. Its function must be regularly monitored via the control lights (green, yellow, red).

Warning: If the red LED is lit, no corrosion protection is active! Corrosion protection is only guaranteed if the green LED lights up continuously.

Should the red or yellow LED light up or flash, please inform Customer Services immediately.

The connection cable of the impressed current anode may in no case be extended or cut, because otherwise a possible polarity reversal or malfunction of the anode may occur. In addition, it is to be ensured that a permanent power supply is ensured.

Important: All metallic components (e.g. heaters, pipe register) must be introduced in a manner that is electrically isolated from the tank.

9. TEMPERATURE INDICATOR, THERMOSTAT FOR FEED PUMP

When installing external thermostats, ensure that the boiler temperature cannot rise above 95°C during normal operation.

10. INITIAL STARTUP

The area in which the appliance is operated must be kept below freezing.

Initial startup and heating must be monitored by a technician.

Before first starting up and connecting to the electrical mains, the tank must be filled with water. When first filled the outlet valve on the fitting must be opened. The water heater is completely filled when water runs out of the outlet valve with no air bubbles. All connections, including those made on the user side (flange, anode sleeve,...) must be checked for proper sealing when starting up. Then check the pipelines for any leakage and remedy this as needed. As described under 2. above, the safety group as well as the valves between cold water inlet and water heater must be checked for proper function. After inspecting the electrical fuses (circuit breakers), turn the thermostat knob (for electric upright and horizontal water heaters) to the desired temperature setting and check for the correct temperature shut-off.

After the tank is fully heated, the set temperature, the actual temperature of the water removed and any built in temperature indicator must closely agree (after deducting the switching hysteresis and line losses).

As the water in the tank is heated, its volume changes.

During the heat-up cycle the resulting expansion water in the internal boiler must drip from the safety valve. This dripping is normal and may not be defeated by increased tightening of the valves.

Check for automatic shut-off of the system and any attached electric heater insert or the boiler.

Caution: The hot water outlet pipe as well as parts of the safety fitting can become hot to the touch.

11. SHUTTING DOWN, EMPTYING

If the water heater will be shut down or not used for an extended period of time, disconnect it completely from the mains (for electric heating models) by turning off the power switch or circuit breaker.

In frost-prone areas the water heater must be emptied before the cold time of year if the appliance will not be used for several days.

Empty the service water - after closing the shut-off valve in the cold water supply line - by opening the drain valve on the safety valve combination and simultaneously opening all hot water valves on the connected fittings.

Partial emptying can also be accomplished through the safety valve into the expansion water funnel (drip catch). For this the safety valve should be turned to the "...M..." position.

Caution: Hot water can splash when emptying the tank!

When there is a risk of freezing, note that not only the water in the water heater and in the hot water lines can freeze, but also in all cold water lines to the fittings and to the appliance itself. It is therefore recommended that you empty all water-carrying fittings and lines (including the heater circuit = register) all the way back to the frost-safe section of the water utility connection on the house.

When the water heater is restarted, be sure that it is filled with water and water runs out of the fittings without air bubbles. In addition, as with the first commissioning, the tank and all connections must be checked for leaks.

12. INSPECTION, MAINTENANCE, CARE

a) During the heat-up phase the expansion water must drip noticeably from the safety valve drain. When fully heated (~ 80° C) the expansion water makes up approximately 3.5% of the rated capacity of the water heater.

Regularly check for proper function of the safety valve. When lifting or turning the safety valve test knob to the "Test" position, the water must flow unhindered from the safety valve body into the funnel.

Caution: The cold water inlet and parts of the water heater fitting can get hot during this process. If the tank is not heated up or hot water removed, no water is allowed to drip from the safety valve. If this is the case, either the water line pressure is greater than the permitted value or the safety valve is defective. If the water line pressure is greater than permitted, a pressure reducing valve must be used.

b) If the service water has a high lime content, removal of the scale formed in the interior boiler as well as of the free lime particles must be performed by a technician every one to two operating years. Cleaning is done through the flange opening – remove heater flange, clean tank, and use a new gasket when reassembling the flange. The screws must be tightened in a cross pattern with a tightening torque of 23 Nm - 25 Nm. The special enameled inner container of the water heater must never come into contact with scale solvent. Do not work with the decalcification pump! Then flush the unit thoroughly and perform the heat-up cycle as for initial startup of the unit.

c) In order to make a legitimate claim under the guarantee provided by the manufacturer, the in-built protective anode requires a documented inspection by a specialist at a maximum interval of 2 years of operation. For service work, it is also appropriate to open the cleaning and service flange, in order to check the tank for the possible ingress of foreign bodies and impurities and to remove them if necessary.

The impressed current anode has a virtually unlimited service life. Its function must be regularly monitored via the control lights (green, yellow, red).

Warning: If the red LED is lit, no corrosion protection is active! Corrosion protection is only guaranteed if the green LED lights up continuously.

Should the red or yellow LED light up or flash, please inform Customer Services immediately.

A conductivity value of the medium of $\geq 150 \mu\text{S}/\text{cm}$ is necessary for proper functioning of the external current anode.

d) Never use abrasive cleaners or paint thinners (such as nitro solvents, trichloro-ethylene, etc.) for cleaning the unit. Recommended is a damp cloth with an additional few drops of liquid household cleaner. In hospitals and other public buildings, the prevailing regulations for cleaning and disinfection must be observed.

- e) The water heater may be used only according to the conditions specified on the specification label. In addition to the legally recognized national codes and norms, the connection specifications of the local electric and water utility companies as well as the installation and operating guide must be followed.
- f) The area in which the unit is operated must be kept from freezing. The unit must be installed in a location where it can be easily accessed for maintenance, repair and possible replacement. When water with high lime content is used, we recommend installing a commercially available water softener, since the natural calcium formation is not a basis for any claims under the terms of the manufacturer's warranty.

13. ELECTRICAL CONNECTIONS

General notes:

Connection to the mains must be made in accordance with the prevailing national codes and norms, the corresponding wiring specifications of the local electric and water utility as well as the data in the installation and operation guide and must be performed only by an authorized electrical technician. The prescribed protection measures must be performed with care, so that in case of a fault in or failure of the electrical supply to the water heater no additional electrical devices are affected (e.g., freezer chests, rooms used for medical purposes, animal husbandry, etc.).

In areas containing a bathtub or shower the appliance must be installed according to the national laws and regulations (such as ÖVE-SEV or VDE).

The Technical Connection Requirements of the responsible electric utility company must be followed.

A GFCI switch with a tripping current of $I_{\Delta N} \leq 30\text{mA}$ must be located ahead of the supply circuit.

All cables and wires to and from the appliance must be fixed in place.

The electrical installation must have an isolating device for all conductors with contact opening of at least 3mm. This requirement can be met for example by using a circuit breaker.

Before electrical startup the water heater must be filled with water.

In accordance with safety regulations the water heater must be disconnected from power before performing any maintenance or repair work, secured against restarting and checked for absence of power. Work on the electrical components must be performed only by an authorized electrical technician.

The electrical connection must adhere to the schematic diagram displayed in the wiring area of the water heater.

14. RECYCLING AND DISPOSAL

- Always dispose of materials according to environmental, recycling and waste management standards.
- All appliances, wearing parts, defective components and environmentally hazardous liquids and oils must be disposed of or recycled according to applicable waste disposal regulations without harming the environment. **They must not be disposed of as household waste.**
- Dispose of packaging made of cardboard, recyclable plastics and synthetic filler materials in an environmentally responsible manner through appropriate recycling systems or at a recycling centre.
- Please observe the applicable national and local regulations.

GUARANTEE, WARRANTY AND PRODUCT LIABILITY

The warranty will be fulfilled in accordance with the current legal provisions of the Republic of Austria as well as with those of the EU.

1. A condition for the operation of guarantee services by the product manufacturer (hereinafter referred to as the PM) is the presentation of the paid invoice for the purchase of the device for which the guarantee service is being invoked, whereby the identity of the device in terms of type and serial number must be taken from the invoice and must be produced by the claimant. This is subject exclusively to the PM's general terms and conditions of business and sales and delivery conditions.
2. To the extent required by law and/or the installation and operating instructions, the assembly, installation, connection and commissioning of the device in question must have been carried out by a licensed electrician and/or installer with due regard to the necessary instructions for this. The storage tank (without external covering or plastic external covering) must be protected from direct sunlight in order to prevent discolouring of the polyurethane foam and any possible warping of plastic components.
3. The room in which the equipment is operated must be free of frost. The assembly of the equipment must be carried out at a location which can be reasonably expected i.e. the equipment must be easily accessible and replaceable in the event of necessary maintenance, repair and possible replacement. The costs for any necessary changes to the structural conditions (e.g. doors and corridors too narrow) are not covered by the guarantee and warranty offered and shall therefore be refused by the PM. When setting up, installing and operating the water heater in unusual places (e.g. lofts, living quarters with water sensitive flooring, store rooms etc.) potential water leakage must be taken into consideration and therefore a device for capturing and draining off any leaked water must be provided in order to prevent secondary damage in the sense of the product liability provisions.
4. The warranty shall not apply in the following cases:
Improper transportation, normal wear and tear, deliberate damage or damage through negligence, any application of force whatsoever, mechanical damage or damage due to frost or resulting from exceeding the operational pressure stated on the rating plate even once, the use of connection fittings that do not comply with the applicable standards or non-functioning storage tank connection fittings, as well as unsuitable and non-functioning operating fittings, glass or plastic part breakage, any colour differences, damage through improper use, particularly by failing to observe the operating and assembly instructions (operating and installation instructions), damage caused by external influences, connection to the wrong voltage, corrosion damage due to aggressive waters not suitable as drinking water in accordance with national guidelines (such as the Austrian Drinking Water Ordinance TWV – BGBl. II no. 304/2001), Deviations of up to 10 K in the stated hot water temperature compared to the actual drinking water temperature from the storage tank (hysteresis of the regulator and possible cooling as a result of pipelines), continued use in spite of a defect, unauthorised modifications to the device, installation of additional components which have not been tested with the device, improperly performed repairs, insufficient conductance of the water (at least 150 µS/cm), operational wear and tear of the magnesium anode (consumable part), natural limestone formation, water deficiency, fire, flood, flooding, lightning strike, excess voltage, power failure and other force majeure, use of non-original and third party components, e.g. heating rod, protective anode, thermostat, thermometer, finned tube heat exchanger etc. components installed in a way that is non-insulated with regard to the storage tank, influx of foreign material and electrochemical installations (e.g. mixing installations), non-observance of the planning documents, late and non-documented renewal of the installed protective anode, faulty installation and connection of the external current anode (e.g., no permanent power supply), lack or improper cleaning and operation as well as deviations from the standard, which only slightly impair the value or the functionality of the device. Furthermore, the original installation at the place of assembly may not be altered or retrofitted before an inspection by the manufacturer or a commissioned expert. Any changes to the original installation on site will result in the immediate exclusion of all possible claims from the warranty or guarantee as well as product liability claims. In addition, as a matter of basic principle, all regulations set out in ÖNORM B 2531, DIN 1988 (EN 806), DIN 1717, VDI 2035 or the corresponding national regulations and legislation must be complied with.
5. In case of a justifiable claim, this must be reported to the nearest PM customer services centre. They shall reserve the right to decide whether a faulty component should be replaced or repaired and/or whether a faulty device will be exchanged for a fault-free device of the same value. In addition the PM expressly reserves the right to demand that the customer return the device to which the claim applies. The date of a repair or an exchange will be defined by the producer within 5 days!
6. Repairs under the guarantee may only be carried out by people licensed to do so by the PM. Exchanged parts shall become the property of PM. Should any repairs to the water heater be required following necessary service works these shall be invoiced to the customer as repair and pro-rata materials costs.
7. All warranty claims shall expire in the event of unauthorised third party interventions, even if these are carried out by a licensed installer. The acceptance of costs arising from repairs carried out by third-parties shall be subject to the PM having been requested to fix the fault and having either failed to meet their exchange or repair obligations or not having done so within a reasonable period.

8. The guarantee period shall neither be renewed nor extended as a result of the services in response to claims under the guarantee or warranty, or service and maintenance work.
9. Transport damage shall only be inspected and perhaps recognised if these are reported to the PM in writing within one working day of delivery.
10. To the extent permissible by law, any claims over and above provisions made in the guarantee, such as in particular those relating to compensation for damages and consequential losses, are excluded. Pro-rata labour hours for repairs, as well as the costs of restoring the system to its original condition must be paid by the customer at the full rate. The guarantee offered shall only cover the repair or replacement of this device in accordance with this guarantee statement. The provisions of the PM's sales and delivery conditions shall continue to apply in full provided that they are not modified through these guarantee conditions.
11. Services not provided within the framework of these guarantee conditions shall be invoiced to the customer.
12. A precondition for the fulfilment of these guarantee provisions by the PM is that, on the one hand the device has been fully paid for and, on the other hand, that the claimant has fully complied with all of his obligations towards the reseller.
13. A guarantee shall be provided for the enamelled internal boiler for water heaters, with no diminution of the guarantee provisions in accordance with Points 1 to 12 for the period offered following delivery. If the guarantee conditions are not met then the legal warranty conditions of the country to which the goods have been delivered shall apply.
14. For the attainment of claims in accordance with Austrian product liability legislation, it should be noted that:
Any possible claims from the product liability stated above which deal with damage caused by a failure of a product (e.g. a person receives bodily injury, health is damaged or some other bodily part is damaged by the product), are only justified when all the prescribed measures and requirements which are needed for error-free and standard compliant operation of the device have been fulfilled. This includes for example the mandatory and documented replacement of the anode, connection to the correct operating voltage, damages arising from improper operation are to be avoided etc. These provisions are to be derived from the fact that, had all instructions been complied with (standards, installation and operating instructions, general guidelines etc.) the fault in the device or product that caused the secondary damages would not have arisen. Furthermore, it is indispensable that the necessary documentation, such as for example the designation and manufacturer number of the storage tank, the seller's invoice and the concessionaire who performed the sale as well as a description of the fault are submitted for the inspection of the allegedly faulty storage tank in the technical laboratory (absolutely necessary as a trained professional will inspect the storage tank and analyse the cause of the fault). To avoid any confusion regarding the storage tank during transportation, it must be provided with a clearly legible label (preferably with the address and signature of the end user). Furthermore, the original installation at the place of assembly may not be changed, converted or dismantled before being inspected by the manufacturer or an appointed expert.
Any change to the original assembly situation on-site will lead to the immediate exclusion of any claims arising from the warranty, guarantee or product liability.
A corresponding photographic record is required showing the extent of the damage, the installation details (cold water input, hot water output, heater flow and/or back-flow, safety fittings, and, if applicable, expansion vessel) as well as the faulty area of the storage tank. In addition the PM expressly reserves the right to demand the provision of any documentation, the device or device components by the customer deemed necessary to clarify the situation. A prerequisite for the performance of services under the heading, Product Liability, is that it is incumbent upon the damaged party to prove that the damage was caused by a product of the PM. Claims made in line with the Austrian Product Liability Act are only valid for the sums above the first EUR 500 (excess). Until such time as the entire situation and circumstances have been clarified as well as until such time as the cause that resulted in the damages has been clearly identified, the PM decidedly rejects any potential culpability. Failure to follow the operating and assembly instructions as well as the relevant standards is considered negligence and shall lead to a liability exclusion in the field of compensation for damage.

The illustrations and data are non-binding and can be changed without any comment in the interest of technical improvements. Subject to technical alterations, errors and misprints excepted.

Chauffe-eau électrique sur socle
Chauffe-eau à échangeur tubulaire haute puissance sur socle
Chauffe-eau multifonction à échangeur tubulaire
Chauffe-eau auxiliaire à gaz
Chauffe-eau encastrable
Chauffe-eau solaire à échangeur tubulaire
Chauffe-eau sur socle double enveloppe
Chauffe-eau horizontal

À remettre à l'utilisateur

Cher client,

Vous avez choisi un chauffe-eau de notre société pour votre production d'eau chaude.

Nous vous remercions de nous faire confiance.

L'installation qui vous est fournie est un bel appareil qui a été construit conformément aux technologies les plus récentes et qui satisfait aux réglementations en vigueur. Grâce à l'émaillage ultraperfectionné qui fait l'objet de continuelles recherches et à un contrôle continu de la qualité au cours de la production, nos chauffe-eau présentent d'excellentes propriétés techniques que vous apprécierez longtemps.

En utilisant une mousse isolante écologique sans CFC, nous obtenons une consommation d'énergie extrêmement faible en veilleuse.

L'installation et la première mise en service doivent impérativement être réalisées par une société d'installation agréée conformément aux termes de ce mode d'emploi.

Vous trouverez dans cette brochure toutes les consignes importantes qui permettent de monter et d'utiliser convenablement l'installation. Nous vous recommandons cependant de demander à votre revendeur de vous expliquer et de vous montrer le fonctionnement et la manipulation de l'appareil. Notre société, son S.A.V. et son service des ventes se tiennent bien sûr volontiers à votre disposition pour vous conseiller.

Veillez lire attentivement toutes les informations contenues dans cette brochure d'information. Gardez précieusement ce mode d'emploi et remettez-le, le cas échéant, au futur propriétaire.

Nous espérons que votre chauffe-eau sur socle ou chauffe-eau horizontal vous apportera entière satisfaction.

CONSIGNES DE SÉCURITÉ

Généralités

- Cet appareil peut être utilisé par des enfants à partir de 8 ans et plus et par des personnes ayant des capacités physiques, sensorielles ou mentales réduites ou un manque d'expérience et de connaissances à condition qu'elles aient reçu une supervision ou des instructions concernant l'utilisation de l'appareil en toute sécurité et qu'elles comprennent les dangers encourus. Les enfants ne doivent pas jouer ni avec l'appareil ni avec son emballage. Le nettoyage et l'entretien par l'utilisateur ne doivent pas être effectués par des enfants, sauf s'ils sont surveillés.
- Le ballon doit être uniquement installé et exploité de la manière décrite dans cette notice et dans les informations techniques correspondantes. Toute autre utilisation est considérée comme non conforme et de ce fait non autorisée.
- Ne pas utiliser le ballon si celui-ci est défectueux.
- Il existe un risque d'ébouillement avec l'eau chaude ou sous l'effet des composants chauds (par ex. robinetteries, tuyau d'évacuation de l'eau chaude, etc...).
- Si vous utilisez un système de chauffage électrique intégré, veillez à installer une protection anticorrosion conforme à la réglementation.

Installation et mise en service

- L'installation et la première mise en service de l'appareil doivent être effectuées uniquement par du personnel qualifié, seul responsable d'un montage et d'une installation en conformité avec les lois, les directives et les normes en vigueur.
- Le ballon est fixé soit sur un mur suffisamment porteur grâce à une console murale (tenir compte du poids total du ballon plein) ou en montant les pieds joints sur un sol plan et horizontal. Assurez-vous que l'emplacement de montage pour la fixation du ballon soit suffisamment porteur.
- L'installation du ballon doit avoir lieu uniquement dans un local sec et à l'abri du gel. En cas de risque de gel, le ballon doit être intégralement vidé.
- La pression de service indiquée sur la plaque signalétique ne doit pas être dépassée.
- Lors de l'installation du ballon, prendre en compte le risque de fuite d'eau éventuel et installer en prévention un réservoir de récupération avec système de dérivation dans un dispositif d'évacuation d'eau.
- Lorsque la mise en service a été effectuée, vérifiez l'étanchéité de l'ensemble des raccordements et du ballon d'eau chaude.

Branchement électrique

- Le raccordement électrique du ballon doit uniquement être réalisé par un électricien qualifié sur des câbles fixes dans le respect des lois et normes de sécurité en vigueur.
- Installer en amont du circuit électrique un interrupteur de protection contre les courants de court-circuit avec un courant de déclenchement $I_{\Delta n} \leq 30 \text{ mA}$.
- Avant tout travail de montage ou de maintenance sur le ballon, mettre celui-ci hors tension, vérifier l'absence de tension et le sécuriser contre une remise en marche involontaire.
- Si un câble d'alimentation électrique est endommagé, couper immédiatement l'alimentation (disjoncteur de protection) et contacter un professionnel !
- Les câbles de raccordement ne doivent pas être rallongés, ni raccourcis.

Entretien

- Les travaux de maintenance, de nettoyage ou tous autres travaux de réparation ou d'entretien nécessaires doivent être effectués uniquement par un personnel qualifié.
- N'essayez jamais de résoudre une incidence ou des défaillances par vous-même.
- Merci de respecter les intervalles d'entretien et de maintenance nécessaires indiqués dans la présente notice de montage.

1. CONDITIONS D'UTILISATION ET CONSIGNES IMPORTANTES

L'appareil est uniquement destiné à préparer de l'eau chaude dans des pièces fermées, et ne doit être installé que par des professionnels habilités (en respectant les normes en vigueur, par ex. ÖNORM B2531 ; ÖNORM EN 806).

Le réservoir peut être exclusivement utilisé conformément aux conditions mentionnées sur la plaque signalétique, si le liquide utilisé correspond à l'Ordonnance Européenne sur l'eau potable. Par ailleurs, une conductibilité minimale de $\geq 150 \mu\text{S}/\text{cm}$ doit être disponible pour garantir une protection anticorrosion adaptée.

Outre les normes et les dispositions nationales légalement en vigueur (Autriche : ÖVE, ÖNORM etc.), il convient également de respecter les consignes locales relatives aux centrales électriques et hydrauliques, ainsi que la notice d'utilisation et de montage. La préparation de l'eau chaude doit être conforme aux normes en vigueur (par ex. ÖNORM H 5195). L'eau chaude doit disposer d'une valeur pH entre 8 et 9,5.

Le local dans lequel est utilisé l'appareil ne doit pas être exposé au gel. L'emplacement où sera monté l'appareil doit être choisi de manière à ce que les coûts d'intervention restent le plus bas possible, c'est-à-dire qu'il faut pouvoir accéder facilement au chauffe-eau pour réaliser la maintenance nécessaire et les réparations et pour changer éventuellement certaines pièces. Les coûts pour des modifications constructives rendues nécessaires par les conditions sur site (par ex. portes ou passages trop étroits) sont exclus de la garantie et responsabilité accordées et leur prise en charge est donc refusée par le fabricant. Cela signifie que le client final doit prendre toutes les mesures nécessaires au niveau du bâtiment pour que l'on puisse travailler facilement sans être gêné. Si le chauffe-eau doit être posé, monté et utilisé dans un endroit inhabituel (par exemple: greniers, pièces de vie au sol non résistant à l'eau, débarras, etc.), pensez aux éventuelles sorties d'eau et prévoyez un dispositif avec écoulement pour collecter l'eau susceptible de couler et éviter tout dommage indirect. L'appareil doit impérativement être monté conformément aux consignes ; il doit être installé et utilisé sur une surface plane pouvant supporter le poids du chauffe-eau rempli d'eau. Si l'eau est fortement calcaire, nous vous conseillons de monter en amont de l'appareil un adoucisseur vendu dans le commerce ou de ne pas dépasser une température de service maximale d'environ 65 °C.

Pour un fonctionnement approprié du chauffe-eau, une qualité d'eau potable conforme aux réglementations et lois nationales (ordonnance sur l'eau potable) est nécessaire.

Toutes les valeurs limites des différents composants (par ex. nitrate $< 50 \text{ mg}/\text{l}$, nitrite $< 0,1 \text{ mg}/\text{l}$, chlorure $< 200 \text{ mg}/\text{l}$, fer $< 0,2 \text{ mg}/\text{l}$, sulfate $< 250 \text{ mg}/\text{l}$, valeur pH $\geq 6,5$ et $\leq 9,5$, conductibilité d'au moins $150 \mu\text{S}/\text{cm}$) qui y sont contenus doivent absolument être respectées. L'eau ne peut être adoucie qu'à 8° dH au maximum.

Les filetages de raccordement pour l'eau froide, l'eau chaude et la circulation sont conçus comme des filetages G « à joint plat » selon ÖNORM ISO 228. Pour les autres matériaux d'étanchéité, par ex. du chanvre ou du ruban Téflon, il faut veiller à ce que la protection de la couche anticorrosion (émail) ne soit pas endommagée par une forte étanchéité à l'intérieur du tuyau de raccordement. Par ailleurs, la série galvanique doit être prise en compte pour éviter une corrosion de contact entre le raccordement du réservoir et la pièce de raccordement.

Pour protéger les surfaces d'étanchéité contre la corrosion, elles doivent être recouvertes d'une couche d'émail d'oxydation ou d'une couche de protection de peinture. C'est pour cela que sur le raccordement à joint plat du ballon de production, le côté en étoile du filetage de raccordement doit être nettoyé avant l'installation à l'aide d'une brosse métallique ou du papier de verre, pour obtenir une surface d'étanchéité propre et adaptée.

Important : Toutes les pièces métalliques, comme les CS, ETR, et/ou chauffage intégré, doivent être isolées par rapport au réservoir. Pour protéger les pièces montées de la corrosion, il convient de prévoir une résistance de contact d'env. 600 Ω (si celle-ci n'a pas été montée dans les pièces lors de la fabrication).

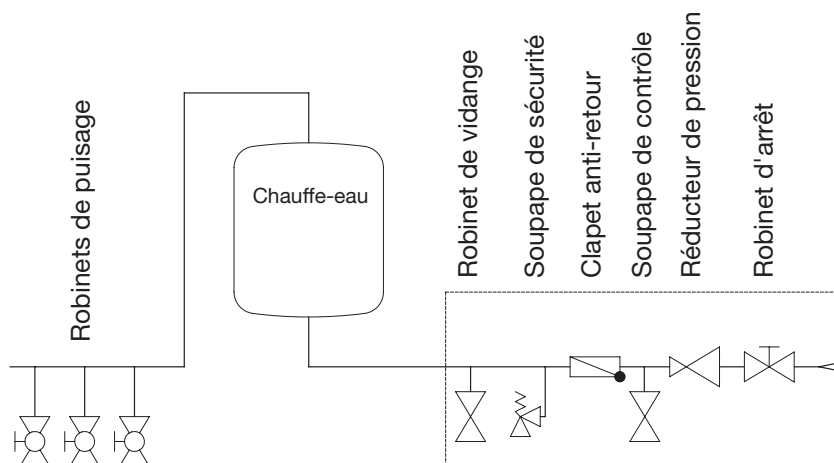
2. RACCORDEMENT CÔTÉ EAU SANITAIRE (RÉSISTANT À LA PRESSION)

Tous les chauffe-eau dont la plaque signalétique porte la désignation « pression nominale supérieure à 0 bar » (pression atmosphérique) sont des réservoirs résistants à la pression et peuvent être chargés avec la pression de service maximale mentionnée sur la plaque signalétique.

Si la conduite est soumise à une plus forte pression, il faut monter un réducteur de pression dans la conduite d'alimentation en eau froide; cette mesure doit être prise par le client.

Si vous utilisez pour raccorder le chauffe-eau des robinets ou soupapes qui ne sont pas appropriés ou qui fonctionnent mal et si vous dépassez la pression de service indiquée, vous perdrez tout droit à la garantie et aux prestations correspondantes pour notre chauffe-eau et ne pourrez faire jouer la responsabilité produit. Vous ne devez donc utiliser que des robinets et soupapes résistants à la pression. Il faut prévoir dans la conduite d'eau froide des dispositifs de sécurité contrôlés (pièces contrôlées) en vous conformant au schéma de raccordement ci-après. Il est obligatoire de monter dans le raccord d'eau de la conduite d'eau froide (arrivée d'eau froide) un groupe de sécurité pour chauffe-eau fermé contrôlé selon DIN 1988 ou ÖNORM B2531 (modèle contrôlé).

Pour le raccord d'eau, il est obligatoire d'utiliser soit une soupape de sécurité à membrane contrôlée soit un groupe de sécurité à membrane pour chauffe-eau (pas de soupape à piston) résistant à la pression! Un groupe de sécurité comprend un robinet d'arrêt, une soupape de contrôle, un clapet anti-retour, un robinet de vidange et une soupape de sécurité avec écoulement pour le trop-plein d'eau provoqué par la dilatation. Il se monte entre la conduite d'alimentation en eau froide et l'arrivée d'eau froide du chauffe-eau en respectant l'ordre du dessin:



Consignes à respecter:

Pour garantir le parfait fonctionnement des robinets et soupapes de raccordement, il est impératif de les monter dans des locaux protégés contre le gel. L'écoulement de la soupape de sécurité doit être ouvert et visible et la conduite d'écoulement du collecteur de gouttes (entonnoir pour le trop-plein d'eau dû à la dilatation) doit être reliée à la canalisation d'eaux usées pour que ni gel ni obturation ou autres choses de ce genre ne puissent causer de dysfonctionnements. Il faut s'assurer que le collecteur de gouttes et le point d'écoulement ne présentent ni dépôt ni encrassement.

Il est interdit de monter un robinet d'arrêt ou tout autre dispositif d'étranglement entre la soupape de sécurité et l'arrivée d'eau froide du chauffe-eau.

Les orifices d'aération des clapets de sécurité (l'eau sanitaire comme les cycles calorifiques) doivent déboucher à une installation de drainage respective pour éviter tout dommage potentiel imputable à un débordement de liquide de service.

La soupape de sécurité doit être réglée de manière à réagir à une pression inférieure à la pression nominale du chauffe-eau. Avant de raccorder définitivement le chauffe-eau, il faut rincer la conduite d'alimentation en eau froide.

Une fois le raccordement effectué et le chauffe-eau rempli d'eau et exempt de toute bulle d'air, vérifier que les robinets et soupapes de raccordement fonctionnent bien.

Lorsque vous tirez ou tournez (purge) le bouton de contrôle de la soupape de sécurité, l'eau doit pouvoir parfaitement couler dans l'entonnoir de trop-plein d'eau dû à la dilatation sans que l'eau soit retenue.

Pour vérifier le clapet anti-retour, il faut fermer le robinet d'arrêt. Il ne doit pas sortir d'eau de la soupape de contrôle lorsqu'elle est ouverte. La soupape de sécurité doit être contrôlée conformément aux normes DIN 1988 ou ÖNORM B2531.

Pour manipuler le chauffe-eau, utiliser le robinet d'eau chaude sanitaire (mélangeur). Le chauffe-eau est donc constamment soumis à la pression des conduites. Pour protéger la cuve intérieure de toute surpression en cours de chauffage, le trop-plein d'eau dû à la dilatation doit s'écouler par la soupape de sécurité à chaque chauffage. Le clapet anti-retour empêche que l'eau chaude ne reflue dans le réseau de conduites d'eau froide lorsque la pression baisse dans les conduites et protège la cuve pour qu'elle ne chauffe pas quand il n'y a pas d'eau.

Le robinet d'arrêt permet de couper le chauffe-eau du reste du circuit d'eau et donc de le couper de la pression du réseau de conduites d'eau froide et permet, le cas échéant, de vidanger le ballon par le robinet de vidange.

Pour garantir une réparation, un démontage ou un remplacement rapide de l'appareil, il convient d'assurer le raccordement du réservoir au moyen d'un raccord amovible. Les défauts d'étanchéité du réservoir dus à un raccordement incorrect, ainsi que les dommages directs et indirects qui en découlent sont exclus de la garantie et de la responsabilité du fabricant.

3. RACCORDEMENT CIRCULAIRE

Il faut éviter autant que possible tout raccordement circulaire en raison des pertes énergétiques considérables que cela peut entraîner. Si votre réseau d'eau sanitaire est extrêmement ramifiés et implique donc de monter une conduite circulaire, il est important de bien l'isoler et d'utiliser une minuterie et un thermostat pour piloter la pompe de circulation. La température de mise en marche à régler pour le thermostat doit être faible (45 °C). La tubulure de circulation doit être dotée d'un filet extérieur.

4. ÉLÉMENTS CHAUFFANTS

Important : Toutes les pièces métalliques, comme les CS, ETR, et/ou chauffage intégré, doivent être isolées par rapport au réservoir. Pour protéger les pièces montées de la corrosion, il convient de prévoir une résistance de contact d'env. 600 Ω (si celle-ci n'a pas été montée dans les pièces lors de la fabrication).

Corp de chauffe

Les chauffe-eau dont la désignation de type comporte un « ..M.. » sont dotés d'un manchon 1 1/2" qui peut être utilisé pour monter un corps de chauffe électrique à vis auxiliaire ou complémentaire. Les corps de chauffe à vis sont conçus pour être utilisés comme chauffage auxiliaire et non pour chauffer en continu (une panne due à l'entartrage naturel ne constitue pas un motif de réclamation). Par ailleurs, il faut veiller à ce qu'une structure isolée soit disponible par rapport au réservoir, en cas d'utilisation d'un CS dans des ballons de production émaillés (cf. ETR).

Échangeur à ailettes

Toutes les pièces métalliques intégrées (montées) dont la surface métallique est d'une certaine taille (p. ex. condensateur, thermopompes, échangeurs à ailettes, chauffages électriques) doivent être isolées électriquement du ballon. Pour protéger les éléments intégrés (montés) contre la corrosion due à une sortie de courant, nous vous conseillons de prévoir une résistance de contact définie d'environ 600 Ω (à moins que les éléments n'en aient déjà été dotés à l'usine). Les chauffe-eau ne doivent pas être transportés lorsque l'échangeur à ailettes est monté. Le montage doit être réalisé sur place. Il faut veiller à ce que les filets de tous les manchons de raccordement soient entièrement recouverts. Lors de l'installation de l'échangeur de chaleur à tubes à ailettes, il faut impérativement veiller à ce que la protection anti-corrosion dans le ballon ne soit pas compromise. Pour cette raison, le montage d'un échangeur de chaleur à tubes à ailettes implique, au moment du démontage de l'anode magnésium de protection avec la plaque raccord du ballon, d'installer à sa place une anode de courant extérieur ou une anode magnésium appropriée.

Chauffage encastré

Les chauffages montés sur l'appareil et fonctionnant à l'électricité sont équipés d'un thermostat de sécurité qui éteint le chauffage de l'appareil lorsque la température atteint le seuil maximum de 110° C (EN 60335-2-21 ; ÖVE-EW41, partie 2 (500)/1971). Vous devez donc prévoir les éléments de raccordement (tuyaux de raccordement, circulation, groupe de sécurité, etc.) de manière à ce qu'ils supportent des températures de 110° C, pour le cas où le régulateur ne fonctionnerait pas, afin d'éviter tout endommagement éventuel.

Seuls les spécialistes agréés sont autorisés à effectuer le montage et l'installation de l'appareil.

Pour le fonctionnement continu, il faut prévoir un chauffage encastré monté au-dessus de la bride.

Les chauffages utilisés, encastrés ou vissés, doivent faire l'objet d'une intégration ou d'un montage isolés (au moins 600 Ω), sans quoi la cuve intérieure se corrode.

Si une protection anticorrosion est installée en série dans la plaque raccord, il faut s'assurer lors du retrait de cette dernière qu'une protection anticorrosion existe par ailleurs.

En raison de l'hystérésis du régulateur de température ($\pm 7^\circ$ K) et des pertes possibles de rayonnement (refroidissement des tuyaux), la précision des données de température est de $\pm 10^\circ$ K.

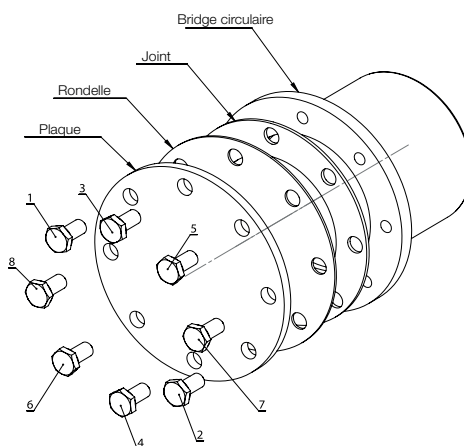
Si le chauffe-eau est chauffé via son échangeur de chaleur, il faut s'assurer que la température de l'eau chaude ne dépasse en aucun cas 85° C, sans quoi le thermostat de sécurité du chauffage électrique peut se déclencher et mettre ce dernier hors service.

5. OUVERTURE DE LA BRIDE

Vous pouvez raccorder à la bride de la cuve de \varnothing 240 mm (diam. int. \varnothing 173 mm, trou \varnothing 210 mm, 12 x M12) et \varnothing 180 (diam. int. \varnothing 117 mm, trou \varnothing 150 mm, 8 x M12) des corps de chauffe électriques ou des échangeurs thermiques, selon le modèle d'installation que vous avez.

Les corps de chauffe électriques doivent être montés de manière à ce que la sonde du régulateur de température se trouve dans la partie supérieure.

Lorsque vous remontez la bride, utilisez un joint neuf. Serrer les vis en croix en utilisant un couple de serrage de 23 Nm - 25 Nm.



6. RACCORDEMENT AU CHAUFFAGE CENTRAL

Avant la mise en service, il faut rincer le registre tubulaire ou le cylindre double afin d'en éliminer toute impureté (de la calamine par ex.) du circuit de chauffage. L'eau chaude doit être préparée conformément à la législation et aux normes nationales (par ex. ÖNORM H5195-1 en Autriche) lors de la mise en service et être conforme à la réglementation.

Chauffe-eau à échangeurs tubulaires

Les échangeurs à tubes lisses montés dans le chauffe-eau peuvent être raccordés à un chauffage central à eau chaude si la pression et la température correspondent aux données indiquées sur la plaque signalétique. Il est nécessaire d'utiliser une pompe pour la circulation forcée.

Lorsque vous installez un chauffe-eau à échangeur tubulaire, vous devez monter un dispositif d'arrêt dans la conduite d'arrivée d'eau pour empêcher tout chauffage par retour dans le circuit de chauffage lorsque le chauffage central et les pompes thermiques ou le système électrique sont arrêtés.

Mais il ne faut en aucun cas arrêter les conduites d'arrivée ou de retour d'eau, car sinon, l'eau qui se trouve dans l'échangeur thermique ne pourra pas se dilater, ce qui pourrait l'endommager. L'échangeur à tubes lisses doit être rincé comme il convient avant de réaliser la première installation (nous vous recommandons d'autre part de monter un filtre contre l'encrassement). Si vous n'utilisez pas l'échangeur à tubes lisses pour faire fonctionner le chauffe-eau (mais par exemple uniquement le chauffage électrique), vous devez le remplir complètement d'un mélange de glycol adapté pour empêcher toute corrosion que pourrait provoquer l'eau de condensation qui se forme. L'échangeur à tubes lisses plein ne doit pas être fermé des deux côtés une fois que vous l'avez rempli (augmentation de la pression en fonction de la température).

Ballon double enveloppe

Le ballon double enveloppe ne doit être raccordé qu'à des chauffages centraux à eau chaude dont la température aller ne dépasse pas 110 °C maximum et la pression 3 bars. Si vous utilisez une pompe de charge, vous pouvez la commander par le biais du régulateur de la pompe (voir point 9). Si vous installez un ballon double enveloppe, vous devez monter un dispositif d'arrêt ou un frein de circulation pour empêcher tout chauffage par retour dans le circuit de chauffage lorsque le chauffage central et le système électrique sont arrêtés. Mais il ne faut en aucun cas arrêter l'arrivée ou le retour d'eau, car sinon, l'eau qui se trouve dans la double enveloppe ne pourra pas se dilater, ce qui risque d'endommager la cuve. Consignes de remplissage à respecter: lors de la mise en service, remplir d'abord la cuve intérieure, puis le système de chauffage central (la double enveloppe). Pour la vidange, vider d'abord la double enveloppe, puis la cuve intérieure. Lorsque l'appareil est en service, vous devez vérifier au niveau de l'installation que la pression de la cuve intérieure ne baisse pas en dessous de la pression du circuit de chauffage (double enveloppe). Si vous ne respectez pas les consignes de remplissage, la surpression relative de la double enveloppe risque d'endommager la cuve intérieure. La garantie et l'obligation d'indemnisation du fabricant ne s'appliquent pas à ce type de dommage.

7. CONSIGNES DE MONTAGE IMPORTANTES

Lors du montage de l'appareil, conformez-vous aux croquis cotés et aux plaques signalétiques éventuellement jointes.

ATTENTION: Pour que la surface de montage de l'appareil puisse supporter la charge indiquée et soit suffisamment résistante, et pour choisir l'emplacement de l'appareil, vous devez prendre en compte le poids du chauffe-eau avec le poids de l'eau de remplissage (contenu nominal).

Vous trouverez les distances à respecter par rapport aux chaudières dans les documents du fabricant et dans les réglementations applicables.

Si le chauffe-eau est encastré (coffrage), qu'il est monté dans de petites pièces étroites, dans un faux plafond ou à un autre endroit de ce genre, il faut impérativement que le bloc de raccordement de l'appareil (raccords d'eau, raccords électriques ou chauffage) reste accessible et qu'il ne puisse pas y avoir d'accumulation de chaleur. Pour pouvoir démonter la bride du chauffe-eau, il faut un espace libre de 500 mm.

Lorsque vous choisissez le matériel à utiliser pour l'installation de l'appareil et l'ordre d'intervention, n'oubliez pas de prendre en compte les éventuelles réactions électrochimiques possibles (installations combinées!). La compensation de potentiel des conduites doit être conforme à DIN 50927.

Ce type de corrosion provoque la formation d'éléments de corrosion. Une tension se forme dans ces éléments de corrosion entre la zone anode et la zone cathode. Les processus sont dépendants les uns des autres, mais peuvent avoir lieu à des distances variables. Les éléments de corrosion peuvent être provoqués par des différences de potentiel, comme c'est le cas pour la corrosion par contact. Dans ce cas précis, différents métaux sont en contact conducteur l'un avec l'autre par le biais d'un milieu conducteur d'ions (l'eau).

Si l'eau utilisée est une eau particulièrement agressive qui nécessite une installation spécifique, vous devez vérifier s'il n'est pas également nécessaire d'utiliser un modèle de chauffe-eau spécifique (renseignez-vous auprès de nos représentants ou adressez-vous directement à nous).

Si vous ne respectez pas cette consigne, l'utilisation de l'appareil sera considérée comme non conforme en cas de dommage et vous n'aurez donc aucun droit à la garantie.

Cet appareil n'est pas destiné à être utilisé ou commandé par des personnes (y compris des enfants) aux capacités physiques, sensorielles ou mentales réduites ou qui n'ont pas l'expérience et/ou les connaissances requises à cet effet, sauf si elles sont sous la surveillance d'une personne chargée de leur sécurité ou ont reçu l'instruction nécessaire pour utiliser cet appareil de cette personne. Il convient de surveiller les enfants pour s'assurer qu'ils ne jouent pas avec l'appareil.

L'exploitant de l'installation doit prendre toutes les mesures nécessaires pour que les personnes non familiarisées avec la manipulation de l'appareil ne puissent risquer de se brûler avec de l'eau brûlante.

8. PROTECTION CONTRE LA CORROSION

Le ballon en émail est protégé en série par une anode magnésium. L'anode magnésium s'use et doit donc être contrôlée tous les 2 ans (cf. DIN 4753) et changée en fonction de l'usure (2/3 du matériau). Les produits de dégradation générés par l'anode en magnésium sont susceptibles de se déposer dans la zone inférieure du réservoir sous forme de constituants aqueux, et d'être par conséquent évacués lorsque l'on prélève de l'eau du réservoir. Le fonctionnement correct des anodes requiert une conductibilité minimale de l'eau de 150 $\mu\text{S}/\text{cm}$.

En cas d'équipement d'une anode à courant imposé et pour éviter toute perturbation et tout dysfonctionnement de celle-ci, il faut impérativement veiller au retrait de toutes les anodes magnésium montées dans le chauffe-eau (pour un chauffage encastré p. ex.).

Pour plus de détails concernant le service de l'anode, cf. point 12, paragraphe c.

L'anode à courant imposé possède une durée de vie quasi illimitée. Son bon fonctionnement doit être régulièrement surveillé sur les voyants de contrôle (vert, jaune, rouge).

Attention : Lorsque la lumière LED rouge du voyant témoin s'allume, aucune protection anticorrosion n'est active ! La protection anticorrosion est garantie uniquement si la lumière LED verte du voyant témoin reste allumée en permanence.

Si la lumière LED rouge ou jaune du voyant témoin s'allume ou clignote, contactez immédiatement le service client.

Les câbles de raccordement de l'anode à courant imposé ne doivent en aucun cas être rallongés ou coupés, car cela pourrait provoquer une inversion de la polarité ou un dysfonctionnement de l'anode. Par ailleurs, il convient de veiller à ce que l'alimentation électrique soit assurée en permanence.

Important : Toutes les pièces métalliques (par ex. chauffages, registre tubulaire) doivent être montées isolées électriquement du réservoir.

9. AFFICHAGE DE LA TEMPÉRATURE, RÉGLAGE DE LA TEMPÉRATURE POUR POMPE DE CHARGE

Si vous utilisez des systèmes de réglage étranger, vous devez prendre toutes les mesures nécessaires pour que la température de l'accumulateur ne dépasse pas 95 °C lorsque l'appareil fonctionne dans la pratique.

10. PREMIÈRE MISE EN SERVICE

Le local dans lequel l'appareil doit fonctionner ne doit pas être exposé au gel.

La première mise en service et le premier chauffage de l'appareil doivent être surveillés par un spécialiste.

Avant de mettre l'installation en marche pour la première fois et de la raccorder au réseau électrique, le ballon doit être rempli d'eau. Lors du premier remplissage, vous devez ouvrir le robinet d'écoulement du groupe de robinets et soupapes. Le chauffe-eau est plein lorsque l'eau sortant du tuyau d'écoulement est exempte de toute bulle d'air. Vérifiez que tous les raccords sont bien étanches, même ceux qui ont été fermés à l'usine (bride, manchon de l'anode...). Vérifiez ensuite qu'il n'y a pas de fuites sur les conduites et les colmater si vous en constatez. Comme nous l'avons indiqué au point 2, vous devez vérifier que le groupe de sécurité et les soupapes et robinets qui se trouvent entre l'arrivée d'eau froide et le ballon fonctionnent bien. Une fois que vous avez vérifié les fusibles (disjoncteurs de protection), tournez le bouton du thermostat des chauffe-eau électriques sur socle et des chauffe-eau horizontaux sur la température qui convient et vérifiez que le système d'arrêt thermostatique fonctionne bien.

Une fois l'eau chauffée, la température réglée, la température effective de l'eau tirée et l'affichage de la température dont l'appareil est éventuellement doté doivent correspondre approximativement (après soustraction de l'hystérésis de commutation et des pertes dans les conduites).

Lorsque l'eau qui se trouve dans le ballon est chauffée, elle change de volume.

Pendant le chauffage, le trop-plein d'eau dû à sa dilation dans la cuve intérieure doit goutter par la soupape de sécurité. Cet égouttement est provoqué par le fonctionnement même de l'installation. Il ne faut pas l'arrêter en resserrant les soupapes. L'arrêt automatique de l'installation du chauffage électrique éventuellement monté ou de la chaudière doit être contrôlé.

Attention: Le tuyau de sortie d'eau chaude et certains éléments du groupe de sécurité peuvent être brûlants.

11. MISE HORS SERVICE, VIDANGE

Si vous arrêtez le chauffe-eau pour une période assez longue ou que vous ne l'utilisez pas, vous devez le couper complètement du réseau électrique si le chauffage est un chauffage électrique – désactivez le commutateur d'alimentation ou les coupe-circuit automatiques.

Si le chauffe-eau se trouve dans un local où il peut geler, vous devez le vider avant que ne commence la saison froide si l'appareil doit rester plusieurs jours hors service.

Pour vider l'eau sanitaire, fermez d'abord le robinet d'arrêt de la conduite d'alimentation en eau froide, puis vidangez l'appareil en ouvrant le robinet de vidange du groupe de sécurité et ouvrez parallèlement tous les robinets de puisage raccordés.

Il est également possible de ne procéder qu'à une vidange partielle en ouvrant la soupape de sécurité et en passant par l'entonnoir de trop-plein d'eau dû à la dilatation (collecteur de gouttes). Pour ce faire, tournez la soupape de sécurité en position de contrôle.

Attention: Il peut sortir de l'eau brûlante pendant la vidange!

En cas de risque de gel, pensez que l'eau peut geler non seulement dans le chauffe-eau et dans les conduites d'eau chaude, mais également dans toutes les conduites d'alimentation en eau froide qui mènent aux robinets de puisage et à l'appareil même. Il est donc nécessaire de vider tous les tuyaux et robinets d'amenée d'eau (également ceux du circuit de chauffage = échangeur tubulaire) jusqu'à la partie de l'installation d'eau sanitaire (raccord d'eau sanitaire) qui ne risque pas de geler.

Lorsque le chauffe-eau est remis en service, veillez impérativement à ce qu'il soit rempli d'eau et que l'eau sortant des robinets et soupapes soit exempte de bulles. Par ailleurs, l'étanchéité du réservoir et tous les raccordements doivent être vérifiés comme lors de la première mise en service.

12. CONTRÔLE, MAINTENANCE, ENTRETIEN

- a) Au cours du chauffage, vous devez voir le trop-plein d'eau dû à la dilatation goutter au niveau de l'écoulement de la soupape de sécurité. Lorsque le chauffage est au maximum (~ 80 °C), la quantité d'eau s'écoulant en raison de la dilatation se monte à environ 3,5 % du contenu nominal du ballon.

Vous devez régulièrement vérifier que la soupape de sécurité fonctionne bien. Lorsque vous tirez ou tournez le bouton de contrôle de la soupape de sécurité sur la position de contrôle, l'eau doit couler librement de la soupape de sécurité dans l'entonnoir d'écoulement.

Attention: L'arrivée d'eau froide et les éléments de raccordement au chauffe-eau peuvent chauffer pendant cette procédure. Lorsque le chauffe-eau ne chauffe pas ou que personne ne tire d'eau chaude, il ne doit pas sortir de gouttes d'eau de la soupape de sécurité. Si cela arrive, c'est soit que la pression des conduites d'eau est supérieure à la valeur admise soit que la soupape de sécurité est défectueuse. Si la pression des conduites d'eau est supérieure à la valeur admise, vous devez utiliser un réducteur de pression.

- b) Si l'eau est extrêmement calcaire, vous devez faire appel à un spécialiste au bout d'un à deux ans de service et lui demander d'éliminer les incrustations qui se sont formées à l'intérieur du ballon et le tartre qui s'y est déposé. Pour nettoyer le ballon, passez par l'ouverture de la bride, démonter la bride et nettoyer le ballon. Lorsque vous remontez la bride, utilisez un joint neuf. Serrer les vis en croix en utilisant un couple de serrage de 23 Nm - 25 Nm. La cuve intérieure en émail spécial du chauffe-eau ne doit pas entrer en contact avec le solvant utilisé pour enlever le tartre. Ne pas utiliser la pompe de détartrage! Rincez ensuite l'appareil abondamment et observez le chauffage comme pour une première mise en service.

- c) Pour pouvoir disposer du droit de bénéficier de la garantie accordée par le fabricant, l'anode de protection intégrée à l'appareil doit faire l'objet d'un contrôle documenté par un professionnel dans un délai maximum de 2 années de mise en service. Lors de travaux de maintenance, il est recommandé d'ouvrir également les brides de nettoyage et de maintenance, afin de contrôler si la cuve ne présente pas d'éventuelles fuites ou impuretés, et les éliminer le cas échéant.

L'anode à courant imposé possède une durée de vie quasi illimitée. Son bon fonctionnement doit être régulièrement surveillé sur les voyants de contrôle (vert, jaune, rouge).

Attention : Lorsque la lumière LED rouge du voyant témoin s'allume, aucune protection anticorrosion n'est active ! La protection anticorrosion est garantie uniquement si la lumière LED verte du voyant témoin reste allumée en permanence. Si la lumière LED rouge ou jaune du voyant témoin s'allume ou clignote, contactez immédiatement le service client.

Pour un fonctionnement correct de l'anode à courant imposé, une unité de commande du liquide de $\geq 150 \mu\text{S}/\text{cm}$ est nécessaire.

- d) N'utilisez ni produits nettoyants récurants ni diluants pour peinture (du type nitro, trichlor, etc.). Le mieux est de nettoyer le chauffe-eau avec un chiffon humide sur lequel vous aurez versé quelques gouttes d'un nettoyant ménager liquide. Dans les hôpitaux et d'autres bâtiments publics il faut respecter impérativement les directives en vigueur relatives au nettoyage et à la désinfection.

- e) Le chauffe-eau doit être exclusivement utilisé conformément aux conditions indiquées sur la plaque signalétique. En plus des réglementations et normes nationales en vigueur, vous devez respecter également les conditions de raccordement spécifiées par la compagnie locale d'électricité et la compagnie des eaux de votre région et les instructions de montage et d'utilisation.
- f) Le local dans lequel l'appareil fonctionne ne doit pas être exposé au gel. L'emplacement où sera monté l'appareil doit être choisi de manière à ce que les coûts d'intervention restent le plus bas possible, c'est-à-dire qu'il faut pouvoir accéder facilement au chauffe-eau pour réaliser la maintenance nécessaire et les réparations et pour changer éventuellement certaines pièces. Si l'eau est fortement calcaire, nous vous conseillons de raccorder en amont un adoucisseur vendu dans le commerce, car la formation naturelle de tartre ne donne pas droit à la garantie accordée par le fabricant.

13. RACCORD ÉLECTRIQUE

Consignes générales:

Le raccord au réseau électrique doit être réalisé en conformité avec les réglementations et normes nationales en vigueur, avec les conditions de raccordement correspondantes de la compagnie locale d'électricité et de la compagnie des eaux de votre région et doit impérativement être fait par un électricien agréé. Les mesures de protection imposées doivent être prises très exactement pour qu'en cas de dérangement ou de panne sur l'alimentation électrique du chauffe-eau, aucun autre appareil alimenté par le système électrique ne soit touché (p. ex. congélateur, pièces à usage médical, unités d'élevage intensif, etc.). Si l'appareil est monté dans des pièces avec baignoire ou douche, il doit être installé conformément aux lois et réglementations nationales (par exemple celle de l'ÖVE-SEV ou de la VDE).

Les conditions techniques de raccordement de la compagnie d'électricité concernée doivent impérativement être respectées.

Vous devez monter en amont du circuit électrique un disjoncteur différentiel avec un courant de déclenchement de $I_{\Delta N} \leq 30\text{mA}$. L'appareil ne doit être raccordé qu'à des lignes fixes.

En amont de l'appareil doit se trouver un dispositif de séparation coupant tous les pôles avec un intervalle de contact de 3 mm minimum. C'est une exigence que remplit par exemple un disjoncteur de protection.

Avant de mettre l'appareil en service (courant électrique), vous devez impérativement remplir le ballon d'eau.

Conformément aux consignes de sécurité, vous devez couper le courant d'alimentation du chauffe-eau avant toute intervention, prendre les mesures nécessaires pour que personne ne puisse le remettre en marche et vérifier qu'il est bien hors tension. Seul un électricien agréé est autorisé à réaliser des travaux sur le système électrique de l'appareil.

Le raccordement électrique doit être impérativement réalisé en respectant les indications indiquées sur le schéma de branchement collé dans la zone de raccordement du chauffe-eau!

14. RECYCLAGE ET MISE AU REBUT

- Les déchets doivent être systématiquement éliminés conformément à l'état de la technique en matière de protection de l'environnement, de recyclage et d'élimination des déchets.
- Les anciennes unités, les pièces d'usure, les composants défectueux ainsi que les liquides et huiles dangereux pour l'environnement doivent être mis au rebut conformément à la loi relative à l'élimination des déchets et acheminés dans un centre de mise au rebut ou un centre de revalorisation. **Ils ne peuvent en aucun cas être éliminés avec les déchets ménagers.**
- Éliminez les emballages en carton, les plastiques recyclables et les matières de remplissage syn-thétiques de manière compatible avec les exigences de la protection de l'environnement, via des systèmes de recyclage ad hoc ou des déchetteries.
- Veuillez respecter les prescriptions applicables au niveau national et local.

GARANTIE, GARANTIE À RAISON DES DÉFAUTS ET RESPONSABILITÉ DU FAIT DES PRODUITS

La présente garantie est accordée conformément aux dispositions légales en vigueur en Autriche et dans l'Union Européenne.

1. Pour que les prestations de garantie soient fournies par le fabricant (désigné ci-après fab.), il faut que la facture payée à l'achat de l'appareil faisant l'objet d'une demande de garantie soit présentée, l'identité de l'appareil devant y être indiquée clairement mentionnant la désignation du type de l'appareil et du numéro de fabrication et devant être prouvée par le demandeur. Seul les CGV ainsi que les conditions de vente et de livraison du fab. sont valables.
2. Le montage, l'installation, le raccordement, et la mise en service de l'appareil faisant l'objet de la réclamation doivent avoir été réalisés par un électricien ou un installateur agréés tels qu'ils sont prévus par la loi et décrits dans les consignes de montage et mode d'emploi. Le réservoir (sans jaquette ou jaquette synthétique) doit être protégé des rayons du soleil afin d'éviter que la couleur de la mousse PU n'altère pas et d'empêcher toute déformation éventuelle des pièces en plastique.
3. La pièce dans laquelle l'appareil est mis en service ne doit pas être exposée au gel. L'emplacement où sera installé l'appareil doit être choisi de manière à ce que les coûts d'intervention restent le plus bas possible, c'est-à-dire qu'il faut prévoir un accès facile à l'appareil pour réaliser la maintenance nécessaire, une réparation et un remplacement éventuel. Les coûts pour de modifications nécessaires des conditions des lieux (p.ex. portes et passages étroites) ne font pas l'objet de la garantie commerciale ou légale accordée et ne seront par conséquent pas supportés par le fabricant. Si le chauffe-eau doit être posé, monté et utilisé dans des endroits inhabituels (p.ex. greniers, pièces de vie au sol non résistants à l'eau, débarras, etc.) il faut penser aux éventuelles sorties d'eau et prévoir un dispositif avec écoulement pour collecter l'eau susceptible de couler et éviter ainsi tout dommage indirect, au titre de la responsabilité du fait des produits.
4. La garantie devient caduque dans les cas suivants :
transport non conforme, usure normale, endommagement intentionnel ou dû à une négligence, emploi de la force sous quelque forme que ce soit, endommagements mécaniques, dommages provoqués par le gel ou en dépassant, ne serait-ce qu'une fois, la pression de service indiquée sur la plaque signalétique, utilisation d'éléments de raccordement non conformes à la norme, des éléments de raccordement sur le réservoir qui ne fonctionnent pas, ainsi que des robinets de puisage inadaptés ou ne fonctionnant pas, bris d'éléments en verre et en plastique, éventuelles différences de couleur, dommages dus à une utilisation non conforme, en particulier du au non-respect des instructions de montage et mode d'emploi (notice d'utilisation et d'installation), dommages provoqués par une influence extérieure, raccordement à une mauvaise tension, dommages provoqués par la corrosion et dus à l'utilisation d'une eau agressive et non potable conformément aux prescriptions nationales (p.ex. l'ordonnance autrichienne sur l'eau potable TWV - BGBl. II N°. 304/2001), température d'eau potable effective divergente au niveau des robinets du réservoir par rapport à la température d'eau chaude autorisée de maximal 10 °K (hystérèse du régulateur et refroidissement possible à cause des conduites), utilisation ultérieure malgré un défaut constaté, modifications non autorisées, installation de composants supplémentaires n'ayant pas été soumis à un contrôle de compatibilité avec l'appareil, réparations non-conformes, conductivité trop faible de l'eau (min. 150 µs/cm), usure de l'anode en magnésium due au fonctionnement (pièce d'usure), formation naturelle de tartre, manque d'eau, incendie, crue, inondation et submersion, foudre, surtension, panne de courant ou toute autre cas de force majeure, utilisation de composants non originaux ou inconnus du fabricant comme p. ex. thermoplongeur, anode de protection, thermostat, thermomètre, échangeur thermique à tube à ailettes, etc., des composants montés et non isolés au niveau du réservoir, pénétration de corps étrangers dans l'eau ou réactions électrochimiques (p.ex. installations combinées), non-respect des documentations techniques, non-respect des délais pour le remplacement de l'anode de protection ou remplacement non documenté, nettoyage ou manipulations non réalisés ou réalisés de manière non conforme, ainsi que tout non-respect de la norme provoquant une perte de valeur de l'appareil ou en limitant le bon fonctionnement, ne serait-ce que légèrement. En outre, l'installation d'origine sur le lieu du montage avant la visite de chantier ne doit être ni modifiée ni transformée ou démantelée par le fabricant ou une entreprise spécialisée mandatée à cette fin. Toute modification sur place de l'état initial du montage entraînera l'annulation immédiate de tous les droits de prétention à dédommagement, des droits liés à la garantie et à la responsabilité du fait des produits. Il est impératif de respecter toutes les consignes aux normes ÖNORM B 2531, DIN 1988 (EN 806), DIN 1717, VDI 2035, ainsi que toutes les prescriptions et lois nationales correspondantes en vigueur.
5. Si la réclamation est justifiée, vous devez la signaler au service après-vente la plus proche du fab. La société se réserve le droit de choisir entre le remplacement d'une pièce défectueuse, d'une réparation de l'appareil défectueux ou d'un remplacement contre un appareil en bon état de même valeur. Par ailleurs, le fab. se réserve expressément le droit d'exiger de l'acheteur qu'il lui envoie l'appareil faisant l'objet de la réclamation. La date de la réparation ou d'un remplacement est déterminée par le fab. dans un délai de 5 jours.
6. Seules les personnes habilitées par le fab. ont le droit d'effectuer de réparations dans le cadre de la garantie. Les pièces remplacées redeviennent la propriété du fab. S'il s'avère nécessaire d'effectuer des réparations sur le chauffe-eau dans le cadre de la révision de l'appareil, celles-ci vous seront facturées sous forme de coûts de réparation et de coûts de matériel correspondants.

7. En cas d'interventions externes que nous n'aurons pas autorisées expressément, même si ces dernières sont réalisées par un installateur agréé, vous perdrez tout droit à la garantie. Nous ne prendrons en charge les coûts engendrés par des réparations réalisées par de tierces personnes que si le fab. a reçu une demande de réparation pour défauts et que la société n'a pas rempli ses obligations de changer ou réparer l'appareil ou qu'elle ne l'a pas fait dans un délai convenable.
8. Le délai de garantie n'est ni renouvelé ni prolongé lorsqu'une intervention est effectuée sous garantie, que des prestations de garantie sont fournies et que des travaux de service et d'entretien sont réalisés.
9. Les dommages provoqués durant le transport ne seront vérifiés et éventuellement reconnus que s'ils sont communiqués au fab. par écrit au plus tard un jour ouvrable après livraison.
10. Toutes les demandes allant au-delà des prestations de garantie, telles que les demandes de dommages et intérêts ou d'indemnisation pour dommages indirects, sont exclues, en cas de recevabilité juridique. Les heures de travail proportionnelles correspondant aux réparations et les coûts engendrés par la remise de l'installation dans son état d'origine sont entièrement à la charge de l'acheteur. La garantie accordée ne s'étend qu'aux réparations et au remplacement de l'appareil conformément à cette déclaration de garantie. Les clauses des conditions de vente et de livraison du fab. restent valables dans leur totalité dans la mesure où elles ne sont pas modifiées par les présentes conditions de garantie.
11. Les prestations fournies en dehors du cadre de ces conditions de garantie seront facturées.
12. Pour que les prestations de garantie soient fournies par le fab., il faut d'une part que l'appareil ait été payé dans son intégralité au fab. et d'autre part que le demandeur ait rempli la totalité de ses obligations vis-à-vis du vendeur.
13. Une garantie complémentaire est accordée pour les cuves émaillées des chauffe-eau à compter de la date de livraison, les conditions de garantie énumérées aux articles 1 à 12 gardant leur entière validité. Si les conditions de garantie ne sont pas remplies, les conditions de garantie applicables sont les conditions légales du pays fournisseur.
14. Pour obtenir des droits conformément à la loi autrichienne sur la responsabilité du fait des produits en vigueur, il faut noter :

Les demandes éventuelles déposées au titre de la responsabilité produit pour régler les dommages dus au vice d'un produit (p.ex. une personne subit un dommage corporel ou sa santé est mise en danger ou un autre objet est endommagé par le ballon) ne sont justifiées que si toutes les mesures et tous les impératifs prescrits nécessaires au parfait fonctionnement de l'appareil en conformité avec les normes ont été respectés. Ceci implique par exemple qu'il faut changer l'anode comme prescrit et le documenter, raccorder l'appareil à la bonne tension de service, éviter tout dommage pouvant être causé par une utilisation non conforme de l'appareil, etc. On peut donc conclure de ces conditions que, si toutes les consignes (normes, consignes de montage et mode d'emploi, directives générales, etc.) ont été respectées, le défaut constaté sur l'appareil ou le produit étant à l'origine du dommage indirect causé n'aurait pas dû se présenter. Il est par ailleurs impératif que tous les documents nécessaires au règlement du problème soient mis à notre disposition, comme p.ex. la dénomination et le numéro de fabrication du ballon, la facture du revendeur et du concessionnaire, ainsi qu'une description du dysfonctionnement pour l'analyse technique en laboratoire du ballon faisant l'objet de la réclamation (indispensable, car le ballon sera analysé par un expert qui se charge d'identifier la cause du défaut). Pour que le ballon ne puisse être confondu avec un autre appareil au cours du transport, il faut qu'il porte une fiche de signalisation parfaitement lisible (avec si possible l'adresse et la signature du client final). En outre, l'installation d'origine sur le lieu du montage avant la visite de chantier ne doit être ni modifiée ni transformée ou démantelée par le fabricant ou une entreprise spécialisée mandatée à cette fin.

Toute modification sur place de l'état initial du montage entraînera l'annulation immédiate de tous les droits de prétention à dédommagement, des droits liés à la garantie et à la responsabilité du fait des produits.

Il est nécessaire de réaliser des photos montrant l'étendue du dommage, l'installation (conduite d'alimentation en eau froide, sortie d'eau chaude, conduits aller et retour du chauffage, robinets et soupapes de sécurité, les cas échéant vase d'expansion) ainsi que l'emplacement du défaut constaté sur la cuve.. Par ailleurs, le fab. se réserve expressément le droit d'exiger de l'acheteur qu'il apporte les documents et appareils ou pièces nécessaires au traitement de la demande. Pour que les prestations exigées au titre de la responsabilité produit soient fournies, il revient entièrement à la personne ayant subi le dommage de prouver que ce dommage a été causé par le produit du fab. Les demandes de dommages et intérêts ne sont acceptées conformément à la loi autrichienne sur la responsabilité produit que pour la part de la valeur dépassant 500 EUR (franchise). Tant que les faits et les circonstances n'auront pas été clarifiés dans leur totalité et que l'origine du défaut n'aura pas été déterminée, toute éventuelle faute du fab. sera absolument exclue. Le non-respect du manuel d'utilisation et de montage et des normes applicables doit être considéré comme une négligence et entraîne l'exclusion de toute responsabilité dans le cadre des demandes de dommages et intérêts.

Les images et données sont mises à disposition à titre indicatif et peuvent être modifiées sans préavis dans le cadre d'améliorations techniques. Sous réserve d'erreurs d'impression et modifications techniques

Disposizioni generali di collegamento e di garanzia

Istruzioni per l'uso

it

Serbatoio verticale elettrico
Serbatoio verticale a registro d'alta prestazione
Serbatoio verticale a registro pluriuso
Serbatoio ausiliario per gas
Serbatoio da incasso
Serbatoio verticale a registro solare
Serbatoio verticale ad intercapedine
Serbatoio orizzontale

Consegnare all'utilizzatore, prego.

Gentile Cliente,

Per la produzione d'acqua calda avete scelto un serbatoio della nostra ditta.

Vi ringraziamo per la vostra fiducia concessaci.

Avete a disposizione un modello sagomato alla perfezione che è stato costruito in base all'attuale livello tecnico e risponde alle vigenti norme. Il rivestimento di smalto tecnologicamente avanzatissimo, grazie al progressivo sviluppo e all'ininterrotto controllo della qualità durante la produzione, danno ai nostri serbatoi per la produzione d'acqua calda delle caratteristiche tecnologiche, che Voi apprezzerete sempre.

Grazie all'isolamento in espanso non inquinante e senza CFC viene garantito un consumo energetico di funzionamento a stand by estremamente basso.

L'installazione e la messa in esercizio devono essere effettuate da una ditta concessionaria installatrice conforme a quanto specificato nelle presenti istruzioni.

Troverete in questo manuale tutto ciò che è importante per il corretto montaggio e l'uso. Ciononostante lasciatevi spiegare dal vostro concessionario il funzionamento dell'apparecchio e fatevi mostrare come lo si usa. È ovvio che il Servizio Clientela e il Reparto Vendite della nostra ditta rimarrà a vostra disposizione per eventuali ulteriori consigli e spiegazioni.

Vi preghiamo di leggere attentamente tutte le informazioni contenute nelle presenti istruzioni. Conservate accuratamente le presenti istruzioni e consegnatele ad un eventuale proprietario futuro.

Siamo certi che sarete contento di possedere un serbatoio verticale od orizzontale.

INDICAZIONI DI SICUREZZA

Generale

- Questo bollitore può essere utilizzato da bambini a partire da 8 anni e da persone con ridotte capacità fisiche, sensoriali o mentali, o mancanza di esperienza e conoscenza, sotto supervisione, oppure se sono stati istruiti sull'uso sicuro del bollitore e comprendono i rischi che ne derivano. I bambini non possono giocare con il bollitore o la sua confezione. Le operazioni di pulizia e manutenzione non possono essere eseguite dai bambini senza supervisione.
- Il bollitore può essere installato e utilizzato solo nel modo descritto in questo manuale o secondo le relative informazioni tecniche. Ogni altro utilizzo è improprio e quindi non ammesso.
- Un bollitore difettoso non può essere utilizzato.
- Vi è il rischio di scottature da acqua o componenti caldi (ad esempio raccordi, tubo di uscita dell'acqua calda, ecc).
- Quando si utilizza un impianto di riscaldamento elettrico deve essere garantita un'adeguata protezione contro la corrosione.

Installazione e messa in servizio

- L'installazione e la messa in servizio possono essere eseguite solo da personale qualificato, che si assume così la responsabilità del corretto montaggio nel rispetto delle leggi, norme e direttive in vigore.
- Il bollitore viene montato su un supporto a parete ad una parete sufficientemente portante (prestare attenzione al peso totale del bollitore) oppure in posizione eretta su una superficie piana e orizzontale utilizzando i piedini regolabili in dotazione. Assicurarsi che il terreno sul luogo di installazione sia abbastanza stabile da sostenerlo in modo sicuro.
- Il bollitore deve essere installato solo in ambienti asciutti e al riparo dal gelo.
Per evitare il congelamento, il bollitore deve essere svuotato completamente.
- La pressione nominale riportata sulla targhetta non deve essere superata.
- Quando si installa il bollitore è necessario tenere in considerazione una possibile perdita di acqua e installare un contenitore appropriato inclusivo di dispositivo di scarico.
- Dopo la messa in servizio è necessario verificare la tenuta del bollitore e di tutti i collegamenti.

Collegamento elettrico

- Il bollitore può essere collegato solo da personale qualificato a cavi a posa fissa in conformità con gli standard professionali e le leggi in vigore.
- Per il circuito elettrico deve essere previsto un circuito di sicurezza per correnti di guasto con una corrente di apertura pari a $I_{\Delta N} \leq 30\text{mA}$.
- Prima di lavorare sul bollitore scollegarlo dalla rete elettrica, verificare l'assenza di tensione e assicurarsi che non si colleghi di nuovo.
- Se un cavo di collegamento è danneggiato, interrompere immediatamente l'alimentazione (interruttore) e rivolgersi a uno specialista!
- I cavi di collegamento non possono essere prolungati o accorciati in alcun caso.

Manutenzione

- Tutti i lavori di manutenzione e pulizia, nonché gli eventuali lavori di riparazione o assistenza devono essere eseguiti solo da personale specializzato.
- Non tentare mai di riparare guasti e malfunzionamenti autonomamente.
- Rispettare gli intervalli di assistenza e manutenzione necessari in conformità con le presenti istruzioni d'uso e di montaggio.

1. CONDIZIONI PRELIMINARI PER L'ESERCIZIO ED AVVERTENZE IMPORTANTI

Il bollitore è adatto solo per il riscaldamento dell'acqua in ambienti chiusi e deve essere installato solo da professionisti autorizzati (tenendo conto delle norme vigenti, ad es. norma austriaca ÖNORM B2531806).

Il bollitore può essere utilizzato esclusivamente in conformità alle condizioni riportate sulla targhetta laddove il mezzo usato risponda all'Ordinanza europea sull'acqua potabile. Inoltre, deve essere presente una conducibilità minima di $\geq 150 \mu\text{S}/\text{cm}$ per garantire un'adeguata protezione anticorrosione.

Oltre alle prescrizioni e alle norme nazionali legalmente riconosciute (Austria: ÖVE, ÖNORM ecc.) vanno rispettate anche le condizioni di collegamento delle aziende elettriche e idriche locali, nonché le istruzioni per il funzionamento e il montaggio. Il trattamento di acqua calda deve avvenire in base alle norme in vigore (per es. ÖNORM H 5195). L'acqua di riscaldamento deve avere un valore di pH compreso tra 8 e 9,5.

L'ambiente, in cui si fa uso del serbatoio, dev'essere senza gelo. Il montaggio del serbatoio deve avere luogo in un ambiente in cui gli eventuali interventi non possano comportare spese elevate, sarebbe a dire che, in caso di un necessario intervento di manutenzione, riparazione e eventuale sostituzione, vi si può accedere senza problema alcuno. Le spese per le modifiche necessarie delle strutture architettoniche (p.es. porte e passaggi troppo stretti) non fanno parte della garanzia offerta e non vengono riconosciute dal produttore. Ciò significa che il cliente utilizzatore deve provvedere ad eliminare tutti gli ostacoli edili o costruttivi che potrebbero impedire un servizio sicuro. Se il serbatoio dell'acqua calda dovesse essere collocato, montato o fatto funzionare in luoghi insoliti (ad es.: in soffitte, stanze ad uso abitativo con pavimenti idrosensibili, ripostigli ecc.), allora si dovrà far sì che l'acqua ne possa fuoriuscire e susseguentemente essere raccolta da un idoneo dispositivo dotato di rispettivo scarico, per così evitare dei danni cosiddetti secondari. Il serbatoio può essere collocato e fatto funzionare soltanto in posizione e luogo regolamentare, che sia in grado di sostenere il peso complessivo del serbatoio per la produzione d'acqua calda pieno. Se l'acqua fosse fortemente calcarea vi consigliamo di inserire all'inizio un dispositivo decalcificante comunemente usato oppure un raccordo per una temperatura d'esercizio massima di ca. 65°C .

Per un corretto funzionamento del bollitore dell'acqua calda è necessaria una qualità dell'acqua potabile conforme alle prescrizioni e alle leggi nazionali (Ordinanza sull'acqua potabile).

Tutti i valori limite in essa contenuti per i diversi ingredienti (per es. nitrato $< 50\text{mg}/\text{l}$, nitrito $< 0,1\text{mg}/\text{l}$, cloruro $< 200\text{mg}/\text{l}$, ferro $< 0,2\text{mg}/\text{l}$, solfato $< 250\text{mg}/\text{l}$, valore del pH $\geq 6,5$ e $\leq 9,5$, conducibilità almeno $150\mu\text{S}/\text{cm}$) devono essere obbligatoriamente rispettati. L'acqua deve essere decalcificata solo a un massimo di 8°dH .

La filettatura di collegamento per l'acqua fredda, l'acqua calda e la circolazione viene eseguita come filettatura G secondo ÖNORM ISO 228 „a tenuta piatta“. In altri adiuvanti di tenuta ad esempio canapa o nastro di teflon è necessario garantire che lo strato protettivo di corrosione (email) non sia danneggiato da un eccessivo serraggio all'interno del tubo di collegamento. Inoltre, va tenuto conto del range di tensione galvanica al fine di evitare una corrosione da contatto tra il collegamento del bollitore e il raccordo.

Per assicurarne la protezione dalla corrosione, le superfici di tenuta del filo di collegamento sono rivestite con uno smalto ossidante o con una pellicola di protezione della vernice. Per questo motivo, per il collegamento a tenuta piatta del bollitore dell'acqua sanitaria, la parte frontale dell'estremità della filettatura di collegamento deve essere pulita, prima di venire installata, con una spazzola metallica o con carta vetrata per ottenere un'adeguata superficie pulita.

Importante: Tutti gli elementi di fissaggio in metallo, come ad esempio SH, RWT, e / o EBH devono essere isolate elettricamente di fronte al bollitore. Per preservare l'impianto dalla corrosione, si raccomanda di prevedere l'inserimento di una resistenza di passaggio di 600Ω (se non inserita di fabbrica nei componenti).

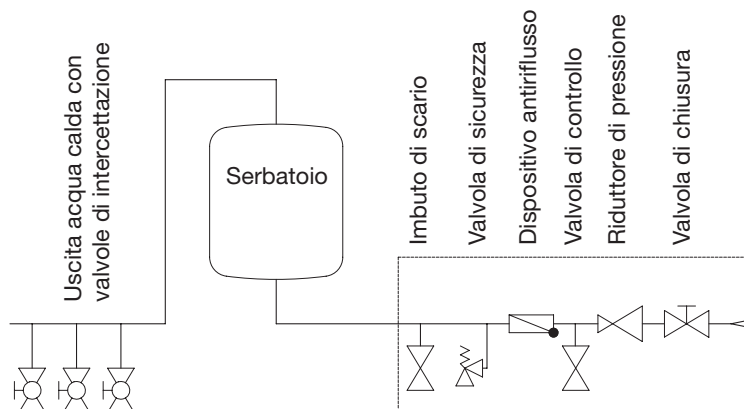
2. RACCORDO SUL LATO DELL'ACQUA IGIENICO-SANITARIA (RESISTENTE ALLA PRESSIONE)

Tutti i bollitori che riportano sulla propria targhetta l'indicazione Pressione nominale maggiore di 0 bar (pressione in atmosfere), sono serbatoi resistenti alla compressione e possono essere caricati con la pressione massima indicata sulla targhetta. Se la pressione fosse maggiore, allora si dovrà installare nella condotta di mandata dell'acqua fredda una valvola riduttrice di pressione che dovrà essere messa a disposizione dal fabbricante.

Utilizzando valvole e dispositivi di raccordo per il serbatoio non idonei o non funzionanti o superando la pressione d'esercizio specificata, da parte nostra decliniamo ogni garanzia e responsabilità di produttore relative al serbatoio per la produzione d'acqua calda. Per tal fatto è consentito usare soltanto dispositivi di raccordo resistenti alla pressione d'esercizio. Nella condotta dell'acqua fredda si devono installare i dispositivi di sicurezza con materiale testato, come indicato nello schema di collegamento in seguito riportato. È assolutamente necessario incorporarvi un gruppo di sicurezza con prova di omologazione a norma DIN 1988 oppure ÖNORM B2531 relativa ai serbatoi per la produzione d'acqua calda chiusi, precisamente nel punto di allacciamento alla tubatura dell'acqua fredda (afflusso o mandata dell'acqua fredda).

L'allacciamento dell'acqua deve essere effettuato soltanto attraverso una valvola di sicurezza a membrana collaudata o una combinazione valvola di sicurezza a membrana-dispositivo di raccordo (niente valvole a stantuffo) per serbatoi resistenti alla pressione! Una combinazione di valvole di sicurezza è composta da valvola di chiusura, di controllo, di ritorno, di svuotamento e di sicurezza con scarico acqua soggetta a dilatazione termica che viene interposta tra tubatura d'entrata acqua fredda ed entrata acqua fredda al serbatoio nell'ordine indicato:

Collegamento del serbatoio a norma DIN 1988 oppure ÖNORM B2531:



In linea di massima si deve tenere conto di quanto segue:

Per garantire un perfetto funzionamento dei raccordi e delle valvole di allacciamento, bisognerà installarle soltanto in ambienti protetti dal gelo. Lo scarico della valvola di sicurezza dev'essere aperto ed esaminabile, ed il tubo di scarico del raccogliocce (imbuto per l'acqua soggetta a dilatazione termica) dev'essere convogliato nel canale di scarico allo scopo d'impedire che sia il gelo che le eventuali intasature prodotte dallo sporco non possano causare un malfunzionamento. Verificare che il raccogliocce o gli scarichi delle acque reflue domestiche siano privi di depositi e sporco.

Tra la valvola di sicurezza ed il punto d'afflusso acqua fredda non si deve incorporare né una valvola di chiusura né un altro dispositivo di strozzamento.

Gli orifizi di scarico delle valvole di sicurezza (acqua per uso industriale o cicli termici) devono sboccare in un apposito impianto di drenaggio a scampo di eventuali danni dovuti allo straripamento del liquidi di servizio.

La valvola di sicurezza dev'essere regolata alla pressione di reazione che è inferiore alla pressione nominale del serbatoio. Prima di collegare definitivamente il serbatoio bisognerà risciacquare la condotta d'afflusso acqua fredda.

Dopo l'avvenuto allacciamento alla rete idrica ed aver riempito il serbatoio senza bolle d'aria si dovrà verificare il funzionamento delle valvole e dei dispositivi di raccordo.

Sollevando o girando (per ventilare) la manopola della valvola di sicurezza si dovrà constatare che l'acqua efluisca, senza ingorgo alcuno, dall'imbuto di scarico dell'acqua soggetta a dilatazione termica.

Per verificare il perfetto funzionamento della valvola di ritorno chiudere la valvola di chiusura; dalla valvola di controllo non deve uscire nemmeno una goccia d'acqua. Il collaudo della valvola di sicurezza deve avere luogo a norma DIN 1988 oppure a norma ÖNORM B2531.

L'uso ed il comando del serbatoio avviene attraverso la valvola dell'acqua calda delle valvole e raccordi d'utilizzo e manovra (miscelatore). Il serbatoio è di conseguenza sempre sotto la pressione delle tubature. Per proteggere la caldaia interna dalla sovrappressione, l'acqua soggetta a dilatazione termica fuoriuscente viene convogliata fuori attraverso la valvola di sicurezza. Per proteggere la caldaia interna da sovrappressione in fase di riscaldamento, la valvola di sicurezza devia l'acqua di espansione durante ogni fase di riscaldamento.

Il serbatoio può essere separato dalla rete idrica dell'acqua fredda, e quindi dalla pressione in essa esistente, fatto che consente di svuotarlo agendo semplicemente sulla valvola di svuotamento.

Per consentire riparazioni senza problemi e la rimozione o la sostituzione del dispositivo, è necessario creare il collegamento del serbatoio per mezzo di un composto solubile (Holländer). I difetti di ermeticità del serbatoio derivanti da un allacciamento improprio, nonché i danni relativi e conseguenti, non sono coperti dalla garanzia e sono esclusi dalla responsabilità per danno da prodotti difettosi.

3. RACCORDO DI RICIRCOLAZIONE

Se possibile evitare d'incorporare un raccordo di ricircolazione per via delle da esso derivanti perdite d'energia. Se, a causa di una rete dell'acqua igienico-sanitaria molto diramata, risultasse necessaria una condotta di ricircolazione, allora la si dovrà idoneamente isolarla e comandare la pompa di ricircolazione mediante orologio temporizzatore e termostato. La temperatura d'avvio del termostato dovrebbe essere regolata ad un valore relativamente basso (45°C). Il bocchettone di ricircolazione è dotato di filetto maschio.

4. APPARECCHI DI RISCALDAMENTO

Importante: Tutti gli elementi di fissaggio in metallo, come ad esempio SH, RWT, e / o EBH devono essere isolate elettricamente di fronte al bollitore. Per preservare l'impianto dalla corrosione, si raccomanda di prevedere l'inserimento di una resistenza di passaggio di 600 Ω (se non inserita di fabbrica nei componenti).

Termosifoni avvitabili

Nei serbatoi per la produzione d'acqua calda la cui targhetta del modello presenta una "M" è montato un manicotto con filettatura 1 1/2", che può essere utilizzato per installare un termosifone elettrico avvitabile per il riscaldamento supplementare o il post-riscaldamento. I termosifoni elettrici avvitabili sono progettati tecnicamente per il cosiddetto riscaldamento supplementare e pertanto non devono essere impiegati per il riscaldamento continuo (guasti dovuti a normale processo di calcificazione non costituiscono motivo di reclamo). Inoltre, si deve garantire che utilizzando un riscaldamento SH in bollitori dell'acqua sanitaria smaltati sia presente una struttura isolata di fronte al bollitore (vedi RWT).

Scambiatore di calore a tubo alettato

Tutti i componenti metallici da incasso (integrati) con superficie in metallo di grandi dimensioni (p.es. condensatori, pompe termiche da incasso, scambiatori di calore a tubo alettato, riscaldamenti elettrici) devono essere isolati elettricamente dal serbatoio. Per proteggere i sopra nominati componenti dalla corrosione dovuta a corrente dispersa si raccomanda di applicare una resistenza di transizione di circa 600 Ω (se non già integrata di fabbrica nei componenti). Non trasportare il serbatoio per la produzione d'acqua calda con lo scambiatore di calore già montato. Lo scambiatore deve essere montato sul luogo. Controllare che tutti i manicotti di raccordo coprano completamente la filettatura. Se si installa uno scambiatore di calore a tubo alettato, è indispensabile garantire la continuità della protezione contro la corrosione all'interno del serbatoio. Pertanto, per l'installazione di uno scambiatore di calore a tubo alettato, se la piastra flangiata con l'anodo protettivo al magnesio viene smontata dal serbatoio, è necessario installare un anodo provvisto di alimentazione elettrica autonoma o un altro anodo di protezione al magnesio.

Resistenze elettriche integrate

Gli apparecchi con resistenza elettrica integrata sono dotati di un termostato di sicurezza, che impedisce l'ulteriore riscaldamento quando l'apparecchio raggiunge la temperatura massima di 110 °C (EN 60335-2-21; ÖVE-EW41, parte 2 (500)/1971). Al fine di evitare danni ai componenti in caso di guasto al termostato, è necessario scegliere componenti di collegamento (tubi di collegamento, circolazione, gruppo di sicurezza ecc.) in grado di sopportare temperature intorno ai 110 °C. Il montaggio e l'installazione devono essere eseguiti soltanto da un tecnico autorizzato.

Per il funzionamento continuo è prevista una resistenza elettrica montata sulla flangia.

Le resistenze elettriche integrate o avvitate devono essere dotate di isolamento (minimo 600 Ω), per impedire la corrosione del serbatoio interno.

Se la protezione contro la corrosione fosse integrata di serie nella piastra flangiata, in caso di rimozione della piastra, è necessario installare una nuova protezione.

A causa dell'isteresi del regolatore di temperatura (± 7 K) e di possibili perdite per irraggiamento (raffreddamento delle tubazioni) il grado di precisione dei dati di temperatura è di ± 10 K.

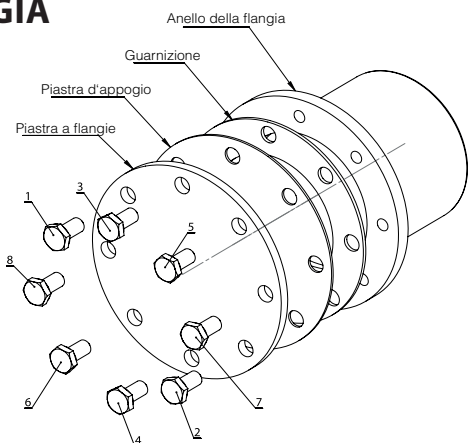
Se la temperatura del serbatoio per la produzione d'acqua calda supera quella dello scambiatore di calore, è indispensabile impedire che la temperatura dell'acqua calda superi 85 °C, per evitare che scatti il termostato di sicurezza del riscaldamento elettrico e il riscaldamento venga disinserito.

5. APERTURA PER L'INCORPORAMENTO DELLA FLANGIA

Alle flangie della caldaia con $\varnothing 240$ mm (diametro interno $\varnothing 173$ mm, diametro del foro $\varnothing 210$ mm, 12 x M12) e con $\varnothing 180$ (diametro interno $\varnothing 117$ mm, diametro del foro $\varnothing 150$ mm, 8 x M12) possono essere introdotti, a seconda del progetto dell'impianto, dei riscaldamenti elettrici incorporabili o scambiatori di calore.

I riscaldamenti elettrici incorporabili devono essere incorporati di modo che la sonda del dispositivo regolatempertura si trovi in alto.

E stringere le viti, procedendo a croce, con una coppia di serraggio pari a 23 Nm - 25 Nm.



6. COLLEGAMENTO AL RISCALDAMENTO CENTRALE

Prima della messa in esercizio il registro per tubi e la doppia camicia devono essere risciacquati per eliminare eventuali tracce di sporcizia (p.es. esche) dal circuito di riscaldamento. L'acqua di riscaldamento deve essere preparata durante la messa in esercizio in base alle disposizioni nazionali applicabili (p.es. ÖNORM H5195-1) ed essere conforme alle disposizioni.

Serbatoio con registro tubolare

Gli scambiatori di calore a tubo liscio integrati nel serbatoio possono essere collegati ad un impianto di riscaldamento ad acqua calda, se i valori di pressione e temperatura sono uguali a quelli riportati sulla targhetta dei dati. È necessaria una circolazione forzata mediante pompa.

Se si vuole installare un serbatoio per la produzione d'acqua calda con registro tubolare, allora bisognerà incorporarvi un organo di chiusura nella condotta di mandata, per evitare che, spegnendo il riscaldamento centrale e le pompe di calore o quello elettrico, abbia luogo un retroriscaldamento nel circuito di riscaldamento.

Non si deve chiudere per nessun motivo i dispositivi di mandata e ritorno, perché l'acqua che si trova nel registro non può più espandersi e sussiste quindi pericolo di danneggiare lo scambiatore di calore. Lo scambiatore di calore a tubo liscio lo si deve sciacquare prima di eseguire il primo montaggio (vi consigliamo inoltre di integrarvi un filtro raccogli sporco). Se quando il serbatoio è in esercizio non ci si dovesse servire dello scambiatore di calore a tubo liscio non fosse (p. es. solo a riscaldamento elettrico), allora lo si dovrà riempire completamente con una idonea miscela di glicole allo scopo di evitare una corrosione prodotta dalla condensa formatasi. Non si deve chiudere su ambo i lati lo scambiatore di calore a tubo liscio dopo averlo riempito (aumento della pressione a causa della temperatura).

Serbatoio ad intercapedine

Il serbatoio ad intercapedine può essere collegato soltanto a riscaldamenti ad acqua calda con temperatura in mandata di 110°C e pressione pari a 3 bar. Se si utilizza una pompa di carico, questa la si può comandare attraverso il dispositivo regolatore della pompa di carico (vedi punto 9). Se si vuole installare un serbatoio per la produzione d'acqua calda ad intercapedine allora bisognerà incorporare un organo di chiusura o un freno di ricircolazione nella condotta di mandata, per evitare che, spegnendo il riscaldamento centrale o quello elettrico, abbia luogo un retroriscaldamento nel circuito di riscaldamento. Non bisogna chiudere per nessun motivo i dispositivi di mandata e ritorno, altrimenti l'acqua che si trova nell'intercapedine non potrebbe espandersi, fatto che potrebbe quindi danneggiare la caldaia. Ci si deve attenere alla seguente prescrizione di riempimento: alla messa in esercizio riempire prima la caldaia interna e poi il circuito di riscaldamento centrale (riempire l'intercapedine). Allo svuotamento, svuotare prima l'intercapedine e poi la caldaia interna. In condizioni d'esercizio ci si deve assicurare che la pressione nella caldaia interna non scenda al di sotto della pressione presente nel circuito di riscaldamento (intercapedine). Non osservando le prescrizioni di riempimento sussiste pericolo che la caldaia interna venga danneggiata a causa della relativa sovrappressione nell'intercapedine. Per questo tipo di danno cessa l'obbligo alla garanzia e la responsabilità e quindi al risarcimento da parte del produttore.

7. AVVERTENZA IMPORTANTE PER IL MONTAGGIO

Eeguire il montaggio del serbatoio come riportato sugli schizzi con le rispettive dimensioni e sui fogli illustrativi eventualmente allegati.

ATTENZIONE: la superficie d'appoggio del serbatoio dev'essere realizzata tenendo conto dei criteri di carico dal punto di vista tecnologico, e la scelta del luogo di montaggio deve cadere su una superficie che possa sostenere il peso del serbatoio per la produzione d'acqua calda compreso il peso dell'acqua all'interno (contenuto nominale).

Le distanze dagli impianti di combustione devono essere prese dal manualletto del produttore e dalle inerenti normative.

Se si dovesse installare un serbatoio per la produzione d'acqua calda provvisto di materiale protettivo-isolante (rivestimento) in ambienti stretti e piccoli o in controsoffitti ecc., si deve fare assolutamente attenzione che il pannello dei raccordi e morsetti del serbatoio (raccordi idrici, vano collegamenti elettrici o incorporamento del riscaldamento siano facilmente accessibili) e che non vi sia ristagno di calore alcuno. Per lo smontaggio della flangia di riscaldamento si deve disporre di uno spazio libero di 500 mm.

La sequenza dei lavori o la scelta del materiale da utilizzare per l'impianto deve avvenire secondo le regole tecnologiche e con la dovuta cautela per via degli eventuali processi chimico-elettrici (installazioni miste!). La compensazione dei potenziali elettrici nelle condutture deve avvenire a norma DIN 50927.

Questo tipo di corrosione comporta la formazione di elementi corrosivi. Negli elementi corrosivi abbiamo a che fare con una tensione fra la zona anodica e quella catodica. I processi che hanno relativamente luogo dipendono uno dall'altro, ma possono avere luogo a distanze rispettivamente diverse. Gli elementi corrosivi possono formarsi a causa dei diversi potenziali elettrici, come nel caso della corrosione da contatto. In essa si trovano a contatto conduttivo dei metalli diversi attraverso un mezzo conduttore di ioni, ovvero da atomi con carica positiva o negativa.

Se l'acqua fosse particolarmente aggressiva e si dovesse quindi pensare a delle soluzioni d'installazione speciali, si dovrebbe di conseguenza considerare la necessità di ordinare un modello speciale del serbatoio (contattare a proposito i nostri rappresentanti oppure gli addetti nella nostra ditta).

L'inosservanza di questa prescrizione rappresenta, in caso di danno, un uso non idoneamente eseguito, da cui ne consegue la sospensione delle condizioni di garanzia.

Questo apparecchio non è destinato all'uso da parte di persone (compresi i bambini) con capacità fisiche, sensoriali o psichiche limitate o con mancanza di esperienza e/o conoscenza senza in controllo di una persona preposta o senza aver ricevuto istruzioni da questa sull'uso dell'apparecchio. I bambini devono essere controllati per evitare che giochino con l'apparecchio. L'utilizzatore dell'impianto deve garantire che il personale non istruito nell'uso ed il comando delle attrezzature non sia sottoposto a pericolo alcuno di ustionarsi con l'acqua caldissima.

8. PROTEZIONE CONTRO LA CORROSIONE

La caldaia smaltata è protetta di serie con un anodo ad asta al magnesio. Questo anodo è soggetto a consumo e deve essere pertanto controllato ogni due anni (vedere DIN 4753) e all'occorrenza (materiale consumato = 2/3) sostituito. I prodotti di degradazione dell'anodo di magnesio possono depositarsi alla base del serbatoio sotto forma di componenti dell'acqua e possono essere risciacquati anche estraendo l'acqua dal bollitore. Per un corretto funzionamento degli anodi è necessario un valore minimo di conducibilità dell'acqua pari a 150 $\mu\text{S}/\text{cm}$.

Se si installa un anodo provvisto di alimentazione elettrica autonoma, è indispensabile rimuovere tutti gli anodi ad asta al magnesio installati nel serbatoio (p.es. nella resistenza elettrica), per evitare un eventuale guasto o malfunzionamento dell'anodo provvisto di alimentazione elettrica autonoma.

Per informazioni dettagliate sul servizio di manutenzione degli anodi, vedere il punto 12 c.

Gli anodi elettrolitici hanno una durata praticamente illimitata. Il loro funzionamento deve essere monitorato regolarmente attraverso le spie di controllo (verde, gialla, rossa).

Attenzione: Quando il LED rosso lampeggia, non è attiva alcuna protezione contro la corrosione! La protezione contro la corrosione è garantita solo quando il LED verde è costantemente acceso.

In caso il LED rosso o giallo sia acceso o lampeggi, informate tempestivamente il servizio clienti.

I cavi di collegamento dell'anodo elettrolitico non devono essere allungati né tagliati per nessun motivo poiché si potrebbe registrare un'inversione di polarità o un malfunzionamento dell'anodo. È inoltre necessario garantire un'alimentazione continua di corrente.

Importante: Tutti gli elementi di fissaggio in metallo (per es. riscaldamento, serpentina a tubi) devono essere isolati elettricamente di fronte al bollitore.

9. INDICAZIONE DELLA TEMPERATURA, REGOLAZIONE DELLA TEMPERATURA E POMPA DI CARICO

Se si vuole incorporare dei regolatori di altre ditte si deve garantire che la temperatura della caldaia durante l'esercizio pratico non superi i 95 °C.

10. MESSA IN ESERCIZIO INIZIALE

L'ambiente, in cui si fa uso del serbatoio, dev'essere senza gelo.

La messa in esercizio iniziale ed il riscaldamento progressivo devono essere controllati da uno specialista.

Prima della messa in esercizio iniziale ed il collegamento alla rete elettrica dell'impianto, si deve provvedere a riempire il serbatoio. Al primo riempimento si deve aprire la valvola di sfiato sui raccordi. Il serbatoio accumulatore d'acqua calda è completamente pieno, quando l'acqua fuoriesce improvvisamente dal tubo di sfiato sui raccordi senza bollicine d'aria. Alla messa in esercizio verificare la perfetta tenuta di tutti i raccordi, anche di quelli che vengono applicati/chiusi nello stabilimento (flangia, manicotto per l'anodo ...). E dopo verificare la perfetta tenuta delle condutture e, se necessario, eliminarle/sostituirle. Come riportato al punto 2, si deve controllare il funzionamento sia del gruppo dispositivi di sicurezza sia delle valvole tra il circuito di mandata acqua ed il serbatoio per la produzione d'acqua calda. Dopo avere controllato gli interruttori di sicurezza elettrici (interruttori di protezione conduttori), portare la manopola del termostato sui serbatoi elettrici verticali ed orizzontali sul grado di temperatura desiderato e verificare il corretto sgancio alla temperatura regolata.

Terminato il riscaldamento progressivo procedere a fare corrispondere approssimativamente il valore della temperatura regolato sia con quello reale dell'acqua introdotta e sia con l'indicatore della temperatura (sottraendo l'isteresi di circuito e delle perdite nelle condutture).

L'acqua nel serbatoio scaldandosi provoca una modifica del proprio volume.

Durante il processo di riscaldamento l'acqua, soggetta a dilatazione termica, presente nella caldaia interna deve gocciolare fuori dalla valvola di sicurezza. Quest'uscita di gocce è dato dal corretto funzionamento e non deve essere impedita stringendo più fortemente le valvole.

Si deve controllare il giusto spegnimento automatico dell'impianto, del riscaldamento elettrico eventualmente incorporato e della caldaia.

Attenzione: il tubo di sfiato dell'acqua calda e parti dei raccordi e valvole possono scaldarsi moltissimo.

11. MESSA FUORI ESERCIZIO, SVUOTAMENTO

Se il serbatoio dovesse essere messo fuori esercizio o non venire usato, allora lo si dovrà, in caso di riscaldamento elettrico, staccare con tutti i poli dalla rete di alimentazione elettrica - spegnere l'interruttore dei conduttori elettrici e sganciare gli interruttori di circuito automatici.

Se il serbatoio per la produzione d'acqua calda fosse collocato in ambienti soggetti al gelo, allora lo si dovrà svuotare prima che inizi l'inverno, premesso che il serbatoio non venga usato per molti giorni.

Lo svuotamento dell'acqua igienico-sanitaria avviene attraverso la valvola di svuotamento del complesso valvole di sicurezza, sarebbe a dire chiudendo prima la valvola di chiusura del condotto di mandata acqua fredda ed aprendo allo stesso tempo tutte le valvole dell'acqua calda dei raccordi e valvole collegati.

È inoltre possibile uno svuotamento parziale attraverso la valvola di sicurezza nell'imbuto per l'acqua soggetta a dilatazione termica (raccogliogocce). La valvola di sicurezza viene adeguatamente portata in posizione "Prüfen", "verificare, controllare".

Procedere con cautela: durante lo svuotamento è possibile la fuoriuscita d'acqua bollente!

In caso di pericolo di gelo si deve inoltre tenere conto che l'acqua può gelare non solo nel serbatoio per la produzione d'acqua calda e nelle condutture dell'acqua calda, ma anche nelle condutture dell'acqua fredda verso i raccordi e valvole di manovra e nel serbatoio stesso. Per cui è opportuno svuotare tutte le condutture, i raccordi e le valvole di convogliamento acqua (anche il circuito di riscaldamento = registro) fino all'impianto di rifornimento idrico della casa non soggetto a congelamento (allacciamento alla rete idrica della casa).

Alla nuova messa in esercizio del serbatoio si deve fare assolutamente attenzione che questo sia riempito d'acqua e che l'acqua fuoriuscente di raccordi e valvole sia senza bollicine d'aria. Inoltre, va verificata la tenuta del bollitore così come di tutti i collegamenti al momento della prima messa in funzione.

12. CONTROLLO, MANUTENZIONE, CURA

- a) Durante il riscaldamento progressivo, si deve vedere l'acqua soggetta a dilatazione termica gocciolare dallo sfianto della valvola di sicurezza. Raggiunto il massimo grado di riscaldamento (~ 80° C) il volume dell'acqua dilatata si pari a ca. il 3,5 % del contenuto nominale del serbatoio.

Si deve regolarmente verificare il funzionamento della valvola di sicurezza. Alzando o girando la manopola di controllo della valvola di sicurezza portandola in posizione "Prüfen", "controllare, verificare", l'acqua deve effluire liberamente dal corpo della valvola di sicurezza nell'imbuto di scarico.

Attenzione: di conseguenza il circuito dell'acqua fredda e parti dei componenti di raccordo del serbatoio possono riscaldarsi moltissimo. Quando il serbatoio non viene riscaldato o vi si preleva dell'acqua calda, dalla valvola di sicurezza non deve gocciolare acqua. In caso contrario o la pressione dell'acqua nelle condutture supera il valore massimo consentito o la valvola di sicurezza è guasta. Se la pressione dell'acqua nelle condutture fosse più alta di quella consentita, allora si dovrà interporre una valvola riduttrice di pressione.

- b) Se l'acqua fosse fortemente calcarea sarà necessario fare allontanare da uno specialista, ogni uno o due anni d'esercizio, sia le incrostazioni formatesi nella caldaia sia il calcare liberamente sedimentatosi. Effettuare la pulizia attraverso l'apertura della flangia. Allontanare allora la flangia di riscaldamento, pulire il serbatoio e, reinstallando la flangia, non dimenticare di rinnovare la guarnizione. E stringere le viti, procedendo a croce, con una coppia di serraggio pari a 23 Nm - 25 Nm. Il serbatoio interno del serbatoio per la produzione dell'acqua calda, provvisto di smalto speciale, non deve venire a contatto con la sostanza disincrostante. Non operare con la pompa decalcificante! Alla fine sciacquare a fondo il serbatoio completo e controllare il riscaldamento come se fosse la prima messa in esercizio.

- c) Per le richieste legittime di garanzia concessa dal produttore, l'anodo integrato di protezione richiede una revisione documentata dal perito almeno ogni 2 anni di funzionamento. Durante i lavori di manutenzione è altresì opportuno aprire la flangia di pulizia e manutenzione per accertare la presenza ed eventualmente rimuovere corpi estranei e impurità nel bollitore.

Gli anodi elettrolitici hanno una durata praticamente illimitata. Il loro funzionamento deve essere monitorato regolarmente attraverso le spie di controllo (verde, gialla, rossa).

Attenzione: Quando il LED rosso lampeggia, non è attiva alcuna protezione contro la corrosione! La protezione contro la corrosione è garantita solo quando il LED verde è costantemente acceso.

In caso il LED rosso o giallo sia acceso o lampeggi, informate tempestivamente il servizio clienti.

Per un funzionamento corretto dell'anodo elettrolitico è richiesta una conduttanza del mezzo di $\geq 150 \mu\text{S}/\text{cm}$.

- d) Per pulire il serbatoio completo non usare né detersivi abrasivi né diluenti (acqua regia, ecc.). Il miglior modo di pulirlo è di utilizzare un panno umido con l'aggiunta di un paio di gocce di detergente per la casa liquido. Negli ospedali e in altri edifici pubblici devono essere rispettate le norme vigenti per la pulizia e la disinfezione.
- e) Il serbatoio è utilizzabile esclusivamente alle condizioni riportate sulla targhetta delle caratteristiche e prestazione. Oltre alle norme e prescrizioni nazionali legalmente riconosciute ci si deve attenere alle condizioni d'allacciamento dettate dalle centrali elettriche e idriche, nonché a quanto riportato nelle istruzioni per l'uso ed il montaggio.
- f) L'ambiente, in cui si fa uso del serbatoio, dev'essere senza gelo. Il montaggio del serbatoio deve avere luogo in un ambiente idoneo e non ingombrato, sarebbe a dire che il serbatoio dev'essere accessibile senza difficoltà alcuna in caso d'interventi di manutenzione, riparazione e di eventuale ricambio di pezzi. Se l'acqua fosse fortemente calcarea vi consigliamo di interporre all'inizio un dispositivo decalcificante comunemente usato, dato che la naturale formazione d'incrostazioni calcaree non dà diritto alla garanzia fornita da parte del Produttore.

13. COLLEGAMENTO ELETTRICO

Avvertenze a carattere generale

L'allacciamento alla rete elettrica deve avvenire in conformità alle prescrizioni e norme nazionali, alle rispettive condizioni di allacciamento dettate dalle centrali elettriche e idriche locali, nonché a quanto riportato nelle istruzioni per l'uso ed il montaggio, e tramite uno specialista autorizzato. È assolutamente necessario prendere accuratamente le misure di sicurezza prescritte, per evitare che, in caso di guasto o mancanza della corrente al serbatoio per la produzione d'acqua calda, non vengano coinvolti altri apparecchi alimentati dalla corrente elettrica (p. es. congelatore, ambienti ad uso medico ed apparecchiature riservate al mantenimento intensivo di animali ecc).

In stanze dotate di vasca da bagno o doccia il serbatoio dev'essere installato secondo le prescrizioni e leggi nazionali (per esempio ÖVE-SEV oppure VDE).

È assolutamente necessario osservare le condizioni di collegamento/allacciamento tecniche (TAB) della competente azienda di distribuzione dell'energia.

Si deve anteporre al circuito un interruttore differenziale (salvavita) con corrente di sgancio $I_{\Delta N} \leq 30\text{mA}$.

Collegare il serbatoio soltanto a fili conduttori a posa fissa.

Anteporre al serbatoio un dispositivo interruttore di tutti i poli con distanza fra i singoli contatti di almeno 3 mm. Questa misura di protezione è per esempio rappresentata da un interruttore di circuito automatico.

Prima della messa in esercizio elettrica è assolutamente necessario riempire d'acqua il serbatoio per la produzione dell'acqua calda.

Come dettato dalle prescrizioni di sicurezza, prima di ogni intervento al serbatoio per la produzione d'acqua calda lo si deve staccare dalla corrente, proteggerlo da un'involontaria riaccensione e verificare che non si trovi sotto tensione. Gli interventi ai dispositivi elettrici del serbatoio devono essere eseguiti soltanto da un elettricista specialista autorizzato.

Il collegamento/allacciamento elettrico deve essere fundamentalmente effettuato come specificato nello schema circuitale applicato al vano dei raccordi del serbatoio.

14. RICICLO E SMALTIMENTO

- Provvedere allo smaltimento rispettando le misure di protezione dell'ambiente, riciclo e smaltimento aggiornate.
- Vecchi apparecchi, parti soggette a usura, componenti difettosi, oli e liquidi pericolosi per l'ambiente devono essere smaltiti o riciclati nel rispetto dell'ambiente in conformità alla legge sullo smaltimento dei rifiuti. **In nessun caso devono essere smaltiti assieme ai rifiuti domestici.**
- Smaltire gli imballi in cartone, le materie plastiche riciclabili e i materiali di riempimento in plastica nel rispetto dell'ambiente attraverso adeguati sistemi di riciclo o centri di recupero.
- Attenersi alle disposizioni nazionali o locali.

GARANZIA LEGALE, GARANZIA COMMERCIALE E RESPONSABILITÀ PER DANNO DA PRODOTTI DIFETTOSI

La garanzia è prestata in conformità alle norme nazionali della Repubblica d'Austria e alle norme dell'UE.

1. Presupposto indispensabile per l'applicazione delle garanzie da parte del produttore (d'ora in poi denominato Prod.) è la presentazione a carico del richiedente di un documento che attesti l'avvenuto acquisto del dispositivo per il quale è prestata la garanzia, fornendo altresì tutte le informazioni necessarie per verificarne l'identità, quali la tipologia e il numero di serie. Si applicano esclusivamente le CGC nonché le condizioni di vendita e di consegna del Prod.
2. Il montaggio, l'installazione, il collegamento e la messa in servizio del dispositivo contestato devono essere eseguiti da un elettricista o da un installatore autorizzato in conformità alle norme vigenti e a tutte le disposizioni contenute nel manuale d'uso e di montaggio. Il serbatoio (senza rivestimento esterno o rivestimento esterno in plastica) deve essere protetto dai raggi solari onde evitare la variazione cromatica della schiuma in PU e un possibile incurvamento dei componenti in plastica.
3. L'ambiente in cui si utilizza il dispositivo deve essere protetto dalla formazione del ghiaccio. L'installazione del dispositivo deve avvenire in un luogo consono, ovvero facilmente accessibile per le operazioni di manutenzione, riparazione ed eventuale sostituzione. I costi per le modifiche necessarie al rinnovamento di parti strutturali (es. porte e passaggi troppo stretti) non sono coperti dalla garanzia legale o commerciale pertanto sono respinti dal produttore. In caso di installazione, montaggio e funzionamento del bollitore in luoghi particolari (es. soffitta, vano d'abitazione con pavimenti sensibili all'acqua, ripostigli), è necessario tenere conto di una possibile fuoriuscita d'acqua, quindi prevedere un dispositivo per la raccolta e deviazione dell'acqua in uscita, onde evitare danni secondari per responsabilità da prodotto.
4. La garanzia si estingue nei seguenti casi:
trasporto non regolamentare, usura normale, danneggiamento doloso o colposo, uso della forza di qualsiasi tipo, danneggiamenti meccanici, danni causati dal gelo o dal superamento, anche solo per una volta, della pressione di esercizio specificata sulla targhetta delle caratteristiche e delle prestazioni, impiego di un set di collegamento non conforme alla norma vigente o di un set di collegamento del bollitore non funzionante nonché rubinetteria non idonea o non funzionante, rottura di componenti in vetro e plastica, eventuali variazioni di colore, danni causati da un utilizzo improprio, soprattutto dall'inosservanza delle disposizioni contenute nel manuale d'uso e di montaggio (manuale d'uso e d'installazione), danni causati da agenti esterni, collegamento a una tensione errata, danni da corrosione in seguito all'utilizzo di un'acqua aggressiva, quindi non adatta per il consumo umano, conforme alle norme nazionali (es. regolamento austriaco sull'acqua potabile TWV – BGBl. II, n. 304/2001), discostamento fino a 10 °K tra l'effettiva temperatura dell'acqua potabile sul rivestimento del serbatoio e la temperatura dell'acqua calda indicata (isteresi del regolatore e possibile raffreddamento nelle tubazioni), uso continuato nonostante il verificarsi di un difetto, modifiche non autorizzate al dispositivo, installazione di componenti aggiuntivi che non sono state testati insieme al dispositivo, riparazione impropria, conduttanza dell'acqua troppo bassa (almeno 150 µs/cm), usura di funzionamento dell'anodo di magnesio (pezzo soggetto a usura), formazione naturale di depositi di calcare, mancanza d'acqua, incendio, inondazione, fulmine, sovratensione, black-out e altre cause di forza maggiore, uso di componenti non originali e di altri produttori (es. riscaldatore a immersione, anodo di protezione, termostato, termometro, scambiatore di calore a tubo alettato, ecc.), componenti non isolati dal bollitore, corpi estranei o influssi elettrochimici (es. installazioni miste), inosservanza della documentazione di progetto, sostituzione dell'anodo di protezione non documentata e non effettuata in tempo, pulizia, uso e tutte le altre operazioni non eseguite o eseguite impropriamente rispetto alla norma con conseguente riduzione, anche minima, del valore o del grado di funzionamento del dispositivo. Inoltre, l'installazione nel luogo di montaggio originario non può essere modificata, trasformata o smantellata prima della visita da parte del produttore o di un esperto incaricato. Qualsiasi modifica della situazione di montaggio originale sul posto porta alla decadenza immediata di tutti i possibili diritti di garanzia legale e commerciale e della responsabilità per danno da prodotti difettosi. È altresì necessario attenersi a tutte le disposizioni previste dalle norme ÖNORM B 2531, DIN 1988 (EN 806), DIN 1717, VDI 2035 o dalle relative disposizioni e leggi nazionali.
5. In caso di reclamo legittimo, è necessario informare il centro di assistenza del Prod. più vicino al cliente, il quale si riserva il diritto di decidere se il componente difettoso deve essere sostituito o riparato, ovvero se il dispositivo difettoso deve essere sostituito con un altro dispositivo non difettoso e di uguale valore. Il Prod. si riserva altresì il diritto di richiedere al cliente l'invio del dispositivo contestato. Il tempo di riparazione o sostituzione sarà determinato dal Prod. entro 5 giorni!
6. Le riparazioni in garanzia devono essere effettuate esclusivamente da persone autorizzate dal Prod. I componenti sostituiti diventano di proprietà del Prod. Eventuali riparazioni del bollitore che si rendono necessarie durante un intervento di assistenza rientrano tra i costi di riparazione e dei relativi materiali.
7. In caso di interventi non esplicitamente autorizzati, anche se effettuati da un installatore autorizzato, la garanzia decade. L'acquisizione dei costi derivanti da riparazioni effettuate da terzi presuppone che il Prod. abbia richiesto esplicitamente l'eliminazione dei difetti e non abbia adempiuto o non abbia adempiuto in tempi ragionevoli al suo impegno di sostituire o riparare i componenti interessati.

8. Il periodo di garanzia non viene rinnovato o prolungato in caso di attuazione della garanzia commerciale e legale, ovvero in caso di lavori di assistenza e riparazione.
9. I danni derivanti dal trasporto sono verificati ed eventualmente riconosciuti se comunicati in forma scritta entro e non oltre il giorno lavorativo successivo alla consegna da parte del Prod.
10. Sono da considerarsi escluse tutte le richieste che esulano dal campo di applicazione della garanzia, con particolare riferimento a tutti i risarcimenti per danni e danni conseguenti, per quanto legittimi. Le tempistiche dei lavori di riparazione e i costi per la riparazione dell'impianto allo stato iniziale sono completamente a carico dell'acquirente. In conformità alla presente dichiarazione di garanzia, la garanzia legale si estende solo alla riparazione o alla sostituzione del dispositivo. Le condizioni di vendita e di consegna del Prod. restano integralmente in vigore, salvo modifiche apportate mediante le presenti condizioni di garanzia legale.
11. Le prestazioni che non rientrano nell'ambito delle presenti condizioni di garanzia sono a carico dell'acquirente.
12. Presupposti indispensabili per l'applicazione delle garanzie da parte del Prod. sono il pagamento del dispositivo a totale carico del Prod. e l'adempimento scrupoloso degli obblighi nei confronti del proprio venditore da parte del richiedente.
13. Fermo restando le condizioni di garanzia di cui ai punti da 1 a 12, per la caldaia smaltata interna al bollitore si applica un'ulteriore garanzia legale a partire dal giorno di consegna. Se i requisiti di garanzia non sono soddisfatti, si applicano le disposizioni di legge vigenti in materia di garanzia nel paese del distributore.
14. In relazione all'esercizio dei diritti conforme alla legge austriaca sulla responsabilità per danno da prodotti resta inteso che eventuali diritti derivanti dalla responsabilità da prodotto per la regolazione di danni causati da un prodotto difettoso (es. una persona viene ferita, la sua salute è compromessa o un bene materiale diverso dal prodotto viene danneggiato), possono essere esercitati solo se sono soddisfatte le necessità e le disposizioni prescritte per il regolare funzionamento del dispositivo, come stabilito dalla norma vigente. In questa categoria rientrano, per esempio, la sostituzione prescritta e documentata dell'anodo e il collegamento all'appropriata tensione di funzionamento. Sono invece da evitare i danni causati da un utilizzo improprio. Tali prescrizioni si basano sul principio secondo cui è possibile eliminare qualsivoglia difetto del dispositivo o del prodotto che possa causare accidentalmente danni secondari, osservando tutte le disposizioni (norme, istruzioni d'uso e di montaggio, direttive generali, ecc.). Per usufruire delle condizioni di garanzia è altresì indispensabile presentare la documentazione necessaria, quali l'indicazione del modello e del numero di produzione del serbatoio, la ricevuta fiscale del venditore e del concessionario esecutivo nonché la descrizione del malfunzionamento al fine di effettuare specifici esami di laboratorio (assolutamente necessari poiché consentono a un perito di esaminare il serbatoio e di analizzare le cause degli errori). Onde evitare errori in fase di trasporto e consegna, ogni serbatoio deve essere contrassegnato in modo leggibile (preferibilmente con indirizzo e firma del cliente finale). Inoltre, l'installazione nel luogo di montaggio originario non può essere modificata, trasformata o smantellata prima della visita da parte del produttore o di un esperto incaricato.

Qualsiasi modifica della situazione di montaggio originale sul posto porta alla decadenza immediata di tutti i possibili diritti di garanzia legale e commerciale e della responsabilità per danno da prodotti difettosi.

È necessario mettere a disposizione un'appropriata documentazione illustrativa riguardante l'estensione del danno, l'installazione (tubazione dell'acqua fredda, scarico dell'acqua calda, mandata e ritorno del riscaldamento, rubinetteria di sicurezza, eventualmente vaso di espansione) e i difetti del serbatoio. Il Prod. si riserva altresì il diritto di richiedere all'acquirente la presentazione della documentazione necessaria a fine di chiarimento di quanto segnalato e del dispositivo o dei componenti del dispositivo interessati. Presupposto indispensabile per l'esercizio dei diritti relativi alla responsabilità da prodotto è la dimostrazione a carico della parte lesa che il danno è stato causato dal prodotto del Prod. In conformità alla legge austriaca sulla responsabilità per danno da prodotti, ulteriori diritti possono essere esercitati solo se il componente interessato ha un valore superiore a 500 euro (minimo esistenziale). In attesa dei chiarimenti su fatti e circostanze e dell'individuazione delle cause da cui derivano gli errori, il Prod. è sollevato da ogni responsabilità per colpa. L'inosservanza delle istruzioni d'uso e di montaggio o delle norme vigenti è da considerare come un comportamento negligente, con conseguente esclusione della responsabilità ai fini del risarcimento del danno.

Le illustrazioni e i dati non sono vincolanti e sono soggetti a modifiche senza preavviso purché finalizzati al miglioramento tecnico. Con riserva di errori di stampa e modifiche tecniche.

Condiciones generales de conexión y de garantía

Instrucciones de uso

es

Calentador de agua vertical eléctrico

Calentador de agua con intercambiador tubular vertical de alta potencia

Calentador de agua con intercambiador tubular vertical multifuncional

Calentador de agua auxiliar a gas

Calentador de agua empotrable

Calentador de agua vertical con intercambiador tubular solar

Calentador de agua vertical con doble revestimiento

Calentador de agua horizontal

Por favor, entréguese al usuario.

Estimado cliente:

Usted se ha decidido por un calentador de agua de nuestra casa para disponer de agua caliente.

Nosotros le agradecemos su confianza.

El aparato que recibe tiene una bonita forma, ha sido construido según el último estado de la técnica y cumple las normas vigentes. El sofisticado esmaltado -producto de la investigación continua- así como el control permanente de la calidad durante la producción proporcionan a nuestros calentadores - acumuladores de agua unas propiedades técnicas que siempre sabrá usted apreciar.

El aislamiento con espuma no contaminante y sin CFC garantiza un consumo de energía extraordinariamente bajo en estado de disponibilidad.

La instalación y la primera puesta en servicio tiene que hacerlas imperativamente una empresa de instalaciones de calefacción autorizada respetando las presentes instrucciones.

En este pequeño prospecto se dan todas las indicaciones importantes para el montaje y el manejo correctos. Pida sin embargo al concesionario que le explique las funciones del aparato y que le muestre cómo se maneja. Naturalmente está también el servicio de atención al cliente de nuestra casa y el departamento de ventas gustosamente a su disposición para asesorarle.

Por favor, lea detenidamente las informaciones expuestas en estas instrucciones. Conserve cuidadosamente las instrucciones y, dado el caso, entréguelas a un posible futuro propietario.

Le deseamos que disfrute con su calentador de agua vertical u horizontal.

ADVERTENCIAS DE SEGURIDAD

Generales

- Este depósito puede ser utilizado por niños a partir de ocho años, así como personas con una capacidad física, mental o sensorial reducida, o con escasa experiencia o conocimiento, siempre que estén bajo supervisión o hayan recibido instrucciones sobre un uso seguro del depósito y comprendan los peligros derivados del mismo. No deje que los niños jueguen con el depósito ni su embalaje. Los niños no deben realizar la limpieza ni el mantenimiento sin supervisión.
- El depósito solo debe instalarse y funcionar según el presente manual y la información técnica correspondiente. Cualquier otro uso no será conforme al previsto y, por tanto, no está permitido.
- No utilice el depósito si presenta daños.
- Existe el riesgo de quemaduras debido al agua y los componentes calientes (por ejemplo, el bastidor, el canal de salida del agua caliente, etc.).
- Si utiliza un calentador eléctrico de inmersión, procure disponer de una protección adecuada frente a la corrosión.

Instalación y puesta en marcha

- Solo un técnico cualificado debe llevar a cabo la instalación y la puesta en marcha, quien además asumirá la responsabilidad de un montaje adecuado conforme a la legislación, las normas y las directivas en vigor.
- El depósito puede fijarse a una pared capaz de soportar la carga mediante un soporte de pared (preste atención al peso total del depósito lleno) o coloque después del montaje las patas de soporte adjuntas sobre un suelo plano y horizontal. Asegúrese de que el suelo del lugar de instalación es capaz de soportar la carga.
- El depósito debe colocarse únicamente en espacios secos y protegidos de las heladas. En caso de peligro de congelación, vacíe por completo el depósito.
- No supere la presión nominal indicada en la placa de características.
- En la instalación del depósito se debe prever la instalación de una salida de agua, el colector correspondiente y la evacuación hacia un desagüe.
- Después de la puesta en marcha, compruebe el depósito y todas las conexiones en busca de fugas.

Conexión eléctrica

- Solo un técnico cualificado puede conectar el depósito a redes fijas conforme a las normas y leyes aplicables.
- Antes del circuito se debe instalar un interruptor diferencial con una corriente de desconexión de $I_{\Delta N} \leq 30$ mA.
- Antes de cualquier intervención en el depósito, se debe apagar y dejar sin tensión, comprobar que no tiene tensión y asegurar que no se encienda por error.
- Si un cable de conexión está dañado, interrumpa de inmediato el suministro de corriente (interruptor automático) y llame a un técnico.
- No alargue ni corte los cables de conexión bajo ninguna circunstancia.

Mantenimiento

- Solo un técnico cualificado puede llevar a cabo los trabajos de mantenimiento y limpieza, así como las posibles reparaciones o servicios necesarios.
- No intente jamás reparar los fallos o averías usted mismo.
- Respete los intervalos de servicio y mantenimiento indicados en el presente manual de uso y montaje.

1. CONDICIONES PREVIAS DE USO E INDICACIONES IMPORTANTES

Este aparato solo es apto para calentar agua en espacios cerrados y solo puede ser instalado por técnicos autorizados y respetando la normativa relacionada con la materia (p. ej. ÖNORM B2531, ÖNORM EN 806).

El depósito solo se puede utilizar conforme a las condiciones indicadas en la placa de características, si el medio utilizado cumple con la normativa de agua potable europea. Además, la conductividad mínima debe ser superior a 150 $\mu\text{S}/\text{cm}$ para garantizar la correspondiente protección frente a la corrosión.

Además de las disposiciones y normas nacionales legales reconocidas (Austria: ÖVE, ÖNORM, etc.) se deben respetar los requisitos de conexión del lugar en que se encuentren las obras de electricidad y agua, así como las instrucciones de montaje y uso. El calentamiento del agua se debe realizar conforme a la normativa vigente (p. ej. ÖNORM H 5195). El valor pH del agua para la calefacción debe oscilar entre 8 y 9,5.

El recinto en el que se utilice el aparato tiene que ser a prueba de heladas. El aparato debe montarse en un lugar que sea fácilmente accesible para el caso de que sea necesario hacer el mantenimiento, reparaciones o su posible sustitución sin generar demasiados costes. Los costes que resulten de los trabajos de modificación constructiva necesaria (por ejemplo, puertas y pasillo demasiado estrechos) no están cubiertos por la garantía ni las prestaciones que se ofrecen por lo que el fabricante los rechaza. Ello significa que el cliente final tiene que quitar los obstáculos constructivos que impidan poder trabajar sin problemas. Cuando se coloque, monte y ponga en funcionamiento el calentador de agua en lugares inusuales (por ejemplo: desvanes, habitaciones con pisos sensibles al agua, cuartos trasteros, etc.) hay que tener en cuenta la posibilidad de que salga agua por lo que hay que prever un dispositivo que recoja el agua que salga y que disponga del correspondiente desagüe para evitar daños secundarios. El aparato tiene que colocarse imperativamente conforme a lo exigido, debiendo ponerse y utilizarse sobre una superficie a nivel que tenga suficiente capacidad de carga para el peso del calentador lleno de agua. Si el agua tiene un alto contenido de cal recomendamos que se conecte previamente un aparato descalcificador usual en el comercio o que se utilice a una temperatura de funcionamiento máxima de unos 65° C.

Para que el depósito de agua caliente se utilice de conformidad con la normativa, es necesario que la calidad del agua potable cumpla con las disposiciones y normas nacionales (normativa de agua potable).

Es obligatorio el cumplimiento de todos los valores límite incluidos en ella para diversos componentes (p. ej. nitrato < 50 mg/l, nitrito < 0,1 mg/l, cloruro < 200 mg/l, hierro < 0,2 mg/l, sulfato < 250 mg/l, valor pH $\geq 6,5$ y $\leq 9,5$, conductividad mínima de 150 $\mu\text{S}/\text{cm}$). El agua se debe descalcificar a 8 dH máximo.

Las roscas de conexión para el agua fría, el agua caliente y la circulación se han construido como roscas G «planas», de conformidad con la ÖNORM ISO 228. Con otros materiales auxiliares sellantes, p. ej. el cáñamo o la cinta de teflón, se debe tener cuidado de que la capa protectora anticorrosión (esmalte) no resulte dañada al sellar en exceso el interior de la pipa de escape. Además, se debe tener en cuenta la serie de tensiones galvánicas para evitar la corrosión por contacto entre la conexión del depósito y el racor.

Para proteger de la corrosión las superficies de estanqueidad de las roscas de conexión, estas se humedecen con un esmalte antioxidante, es decir, con una capa de un barniz protector. Por este motivo, cuando se utilice una conexión de junta plana en el depósito de agua no potable, se deberá limpiar la parte frontal de las roscas de conexión con un cepillo de alambres o con papel de lija antes de la instalación para que la superficie de estanqueidad sea la adecuada.

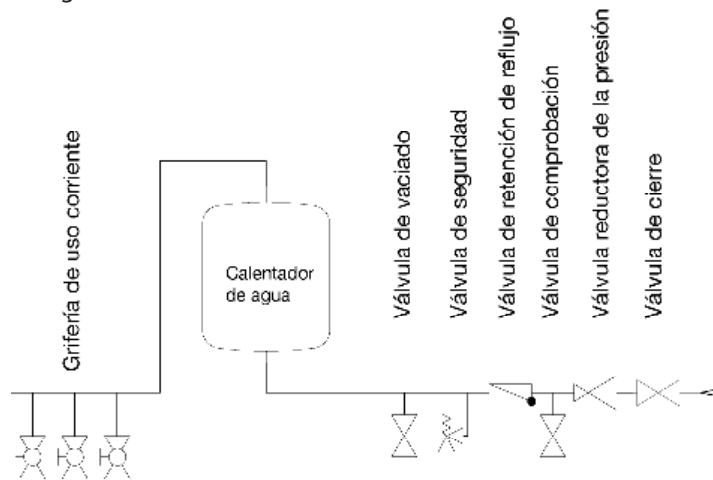
Importante: Todas las piezas de montaje metálicas, p. ej. el calentador roscado, el intercambiador tubular de aletas o la calefacción eléctrica incorporada, deben estar aisladas eléctricamente en relación con el depósito. Para proteger las piezas de montaje de la corrosión se debe instalar una resistencia de paso de unos 600 Ω (siempre que no venga ya incorporada de fábrica).

2. CONEXIÓN A LA TOMA DEL AGUA DE SERVICIO (A PRUEBA DE PRESIÓN)

Todos los calentadores de agua que en la placa de características muestren una presión nominal superior a 0 bar (presión atmosférica) son depósitos de agua a prueba de presión y pueden cargarse con la presión de servicio máxima indicada en la placa de características. Si la presión en la tubería es más alta es necesario montar una válvula reductora de la presión en la tubería de alimentación de agua fría; ésta la tiene que poner a disposición el cliente.

Rechazamos todo tipo de garantía, prestaciones y responsabilidad por el producto si se utiliza grifería inadecuada o que no funcione para la conexión de nuestro calentador así como si se supera la presión de régimen indicada. Por ello tiene que utilizarse imperativamente grifería a prueba de presión. Hay que prever el montaje de los dispositivos de seguridad de componentes verificados en la tubería de agua fría según el esquema de conexiones que se expone más adelante. Es imprescindible necesario montar en la tubería de agua fría (admisión de agua fría) un grupo de seguridad de tipo constructivo homologado según norma DIN 1988 o ÖNORM B2531 para calentadores de agua cerrados.

¡La toma del agua sólo debe conectarse a través de una válvula de seguridad de membrana verificada o a través de una combinación de válvula de seguridad de membrana y grifería de conexión (pero no una válvula de émbolo) para calentadores a prueba de presión! Una combinación de válvula de seguridad consta de válvula de cierre, válvula de comprobación, válvula de retorno, válvula de vaciado y válvula de seguridad y desagüe para el agua procedente de la dilatación del calentador y se monta entre la tubería de alimentación de agua fría y la toma de agua fría en el orden de sucesión del dibujo: Conexión del acumulador según norma DIN 1988 o ÖNORM B2531:



Básicamente hay que tener en cuenta lo siguiente:

La grifería de conexión tiene que montarse imperativamente sólo en recintos a prueba de helada para garantizar su funcionamiento perfecto. El desagüe de la válvula de seguridad tiene que estar abierto y colocado en un lugar que pueda observarse; la tubería de desagüe del dispositivo colector de gotas (colector del agua procedente de la dilatación) tiene que conectarse a un canal de desagüe para que ni el hielo, obturaciones, suciedad ni nada parecido puedan provocar un mal funcionamiento. Asegúrese de que la copa de goteo o aparato de drenaje está limpio y no presenta sedimentos.

Está prohibido montar grifos de cierre y cualquier otro dispositivo de estrangulación entre la válvula de seguridad y la admisión de agua fría del calentador.

Las aberturas de escape de la válvula de seguridad (tanto del agua industrial como del circuito de calefacción) deben desembocar en el correspondiente lugar de desagüe para impedir que se produzcan daños eventuales al salir el líquido de servicio.

La válvula de seguridad tiene que estar ajustada a una presión de reacción que sea inferior a la presión nominal del calentador. Es necesario lavar la tubería de alimentación de agua fría antes de la conexión definitiva del calentador.

Hay que comprobar el funcionamiento de la grifería de conexión tras conectar el agua y con el calentador lleno y exento de burbujas de aire.

Limpiando o girando (purgar) el botón de comprobación de la válvula de seguridad tiene que poder salir el agua por la boca de desagüe del agua generado por la dilatación perfectamente sin atascamiento.

Para comprobar la válvula de retorno se cierra la válvula de cierre con lo que no debe poder salir agua por la válvula de comprobación. La válvula de seguridad debe verificarse según norma DIN 1988 o ÖNORM B2531.

El calentador se maneja a través de la válvula de agua caliente de la grifería de uso corriente (grifo mezclador). Con ello queda el calentador sometido permanentemente a la presión de la tubería. En cada calentamiento, la válvula de seguridad evacua el agua que sale debido a la dilatación para proteger la caldera interior contra sobrepresión durante el calentamiento. La válvula de retorno evita que el agua caliente puede fluir hacia atrás retornando a la red de tuberías de agua fría al decaer la presión de la tubería, protegiendo así a la caldera para que no pueda calentar sin agua.

Con la válvula de cierre se puede cerrar la toma de agua del calentador separando la presión de la red de tuberías de agua fría permitiendo vaciar el agua a través de la válvula de vaciado.

Para reparar, desmontar o sustituir el aparato sin problemas, es necesario realizar la conexión del depósito mediante una unión separable (Holländer). La falta de impermeabilización del depósito como consecuencia de una conexión inadecuada y los daños derivados de la misma no están incluidas en la garantía ni en la responsabilidad del producto.

3. CONEXIÓN DE CIRCULACIÓN

A ser posible debería evitarse hacer una conexión de circulación debido a la pérdida considerable de energía que conlleva. En el caso de que haya una red de agua de servicio muy ramificada que exija una conexión de circulación, ésta debería aislarse muy bien debiéndose controlar la bomba de circulación con un reloj programador y un termostato. Debería ajustarse una temperatura de conexión del termostato reducida (45°C). El empalme de circulación tiene que tener rosca exterior.

4. CARTUCHOS CALENTADORES

Importante: Todas las piezas de montaje metálicas, p. ej. el calentador roscado, el intercambiador tubular de aletas o la calefacción eléctrica incorporada, deben estar aisladas eléctricamente en relación con el depósito. Para proteger las piezas de montaje de la corrosión se debe instalar una resistencia de paso de unos 600 Ω (siempre que no venga ya incorporada de fábrica).

Calentador roscado

Los calentadores que tienen en la denominación de tipo una «..M..» incluyen un manguito 1 1/2" que puede utilizarse para montar un cuerpo calefactor auxiliar o complementario para el elemento calentador eléctrico roscado. Los elementos calentadores roscados están concebidos técnicamente como calefactores auxiliares y no para el funcionamiento continuo (una avería producida por calcificación natural no constituye un motivo de reclamación). Además, cuando se utilice un calefactor roscado en depósitos de agua no potable esmaltados, tenga en cuenta que la estructura debe estar aislada con respecto al depósito (véase el intercambiador tubular de aletas).

Intercambiador tubular de aletas

Todos los componentes enchufables (empotrables) metálicos que tengan una gran superficie metálica (p.ej. condensador, bombas térmicas enchufables, intercambiadores tubulares de aletas, calefacciones eléctricas) tienen que montarse con aislamiento eléctrico respecto al calentador. Para proteger dichos componentes enchufables (empotrables) contra corrosión por salida de corriente, recomendamos el uso de una resistencia de paso definida de aprox. 600 Ω (siempre y cuando no venga ya montada de fábrica en los componentes). Está prohibido transportar los calentadores de agua con el intercambiador tubular de aletas montado. Tiene que montarse in situ. Debe asegurarse de que todos los manguitos de conexión llevan un cubrerroscas completo. Cuando se monta un intercambiador tubular de aletas, es absolutamente necesario garantizar que el termo siga teniendo protección anticorrosiva. Por ello, es necesario que, al montar un intercambiador tubular de aletas y si se desmonta el ánodo de protección de magnesio con la placa de brida del termo, se vuelva a montar un ánodo con fuente de corriente externa adecuado o un ánodo de protección de magnesio.

Calefacción eléctrica incorporada

Los aparatos con calefacciones eléctricas incorporadas disponen de un limitador térmico de seguridad mediante el que se detiene el calentamiento del aparato al llegar a una temperatura máxima de 110°C (EN 60335-2-21; ÖVE-EW41, parte 2 (500)/1971). Por ello, hay que prever a la hora de seleccionar los componentes de conexión (tubos de empalme, circulación, combinación de válvulas de seguridad, etc.) que éstos puedan resistir una temperatura de 110°C en caso de que se produzca un fallo de funcionamiento del regulador de temperatura, evitando así los posibles daños consecuenciales. Únicamente el personal cualificado está autorizado a efectuar el montaje e instalación.

Para el servicio continuo, debe montarse un calefactor incorporado por encima de la brida.

Los calefactores utilizados, ya sean incorporados o empotrables, deben montarse e instalarse de un modo aislado (como mínimo 600 Ω), pues, en caso contrario, el depósito interior se vería expuesto a la corrosión.

En el caso de que la protección anticorrosiva de la placa de brida venga montada de serie, debe asegurarse una protección anticorrosiva en otra parte al retirar la placa de brida.

Debido a la histéresis del regulador de temperatura ($\pm 7^\circ\text{K}$) y a posibles pérdidas de irradiación (enfriamiento de las tuberías), los valores de temperatura tienen un margen de error de $\pm 10^\circ\text{K}$.

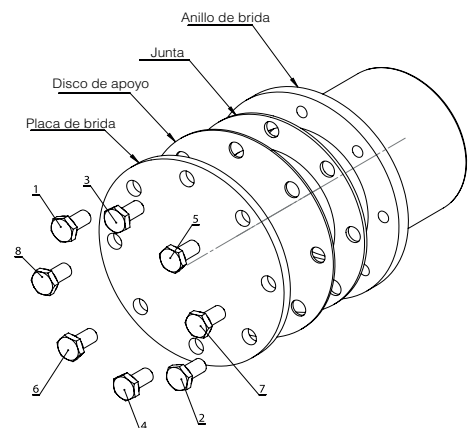
En el caso de que el calentador caliente por su intercambiador de calor, debe asegurarse de que la temperatura del agua caliente no supere en ningún caso los 85°C, pues, de ser así, el limitador térmico de seguridad de la calefacción eléctrica puede saltar y dejarla fuera de servicio.

5. ABERTURA DE MONTAJE DE LA BRIDA

En la brida de la caldera de $\varnothing 240$ mm (diámetro interior $\varnothing 173$ mm, círculo de agujeros $\varnothing 210$ mm, 12 x M12) y de $\varnothing 180$ (diámetro interior $\varnothing 117$ mm, círculo de agujeros $\varnothing 150$ mm, 8 x M12) pueden montarse calefactores eléctricos incorporados o intercambiadores de calor, según esté concebida la instalación.

Los calefactores eléctricos incorporados tienen que montarse de forma que el sensor del regulador de temperatura esté colocado hacia arriba.

Los tornillos tienen que apretarse en cruz con un par de apriete de 23 Nm - 25 Nm.



6. CONEXIÓN A LA CALEFACCIÓN CENTRAL

Antes de la puesta en funcionamiento hay que lavar el sistema tubular y el doble revestimiento para quitar la eventual suciedad (por ejemplo, cascarilla) del circuito de calentamiento. El agua de calefacción tiene que tratarse durante la puesta en funcionamiento de acuerdo con las directivas y normas nacionales (por ejemplo, ÖNORM H5195-1) y tiene que cumplir las normativas.

Calentador con sistema tubular

Los intercambiadores de calor de tubos lisos que incorpora el termo pueden conectarse a una calefacción por agua caliente cuando los valores de presión y temperatura coincidan con los datos que se indican en la placa de características. Se necesita una bomba de circulación forzada.

Cuando se instale un calentador de agua con sistema tubular hay que montar un dispositivo de cierre en el avance para impedir que vuelva a calentarse el circuito de calefacción cuando se desconecte la calefacción central y las bombas térmicas o el funcionamiento eléctrico.

Sin embargo, en ningún caso debe cerrarse el avance y el retroceso ya que, en dicho caso, el agua que se encuentre en el sistema tubular no puede dilatarse arriesgándose así que se deteriore el intercambiador de calor. El intercambiador de calor de tubos lisos tiene que lavarse según la especialidad antes de la primera instalación (además recomendamos que se monte un filtro de suciedad). Si no se utiliza el intercambiador de calor de tubos lisos mientras esté el calentador en funcionamiento (por ejemplo, sólo la calefacción eléctrica), entonces tiene que llenarse por completo con una mezcla correspondiente de glicol para evitar la corrosión debida al agua de condensación que surge. Está prohibido cerrar los dos lados del intercambiador de calor de tubos lisos lleno (dilatación de la presión debido a la temperatura).

Calentador con doble revestimiento

El calentador con doble revestimiento sólo puede conectarse a calefacciones por agua caliente con una temperatura de avance de 110°C y una presión de 3 bar como máximo. Cuando se utilice una bomba de carga, ésta puede controlarse a través del regulador de la bomba de carga (véase el punto 9). Cuando se instale un calentador de agua con doble revestimiento con sistema tubular hay que montar un dispositivo de cierre o un freno de circulación en el avance para impedir que vuelva a calentarse el circuito de calefacción cuando se desconecte la calefacción central y el funcionamiento eléctrico. Sin embargo, en ningún caso debe cerrarse el avance y el retroceso ya que, en dicho caso, el agua que se encuentre en el doble revestimiento no puede dilatarse arriesgándose así que se deteriore la caldera. Hay que respetar la siguiente instrucción de llenado: para la puesta en servicio hay que llenar primero la caldera interior y luego el sistema de calefacción central (doble revestimiento). Para hacer el vaciado hay que vaciar primero el doble revestimiento y luego la caldera interior.

Durante el funcionamiento hay que asegurar en la instalación que la presión en la caldera interior no pueda decaer por debajo de la presión del circuito de calefacción (doble revestimiento). Si no se cumple la instrucción de llenado se corre el riesgo de que se deteriore la caldera interior por la sobrepresión relativa en el doble revestimiento. El fabricante declina todo tipo de garantía, prestaciones y obligaciones de pago por daños y perjuicios debidos a este tipo de deterioros.

7. INDICACIÓN IMPORTANTE DE MONTAJE

Al montar el aparato hay que tener en cuenta los croquis de dimensiones y las placas de indicación eventualmente anejas.

ATENCIÓN: para el dimensionamiento de la capacidad de carga y resistencia de la superficie de montaje del aparato o al elegir el lugar de montaje hay que tener en cuenta el peso del calentador de agua incluyendo el peso del llenado de agua (del volumen nominal).

En la documentación del fabricante y en los reglamentos aplicables se indican las distancias a respetar respecto a las instalaciones de combustión. En el caso de que se monte un calentador con modificaciones (revestimiento) en recintos estrechos y pequeños o en techos intermedios y similares, entonces es imprescindible necesario que el bloque de conexiones del aparato (conexiones de agua, enchufes eléctricos o calefacción integrada) sea libremente accesible y que no se genere acumulación de calor. Para desmontar la brida de calefacción se necesita un espacio libre de 500 mm.

Al elegir los materiales de instalación utilizados en el equipo y para el orden de sucesión de su montaje hay que proceder según las reglas de la técnica teniendo en cuenta los posibles procesos electroquímicos (¡Instalaciones mixtas!). La conexión equipotencial de las tuberías tiene que hacerse según la norma DIN 50927.

Con este tipo de corrosión surgen elementos corrosivos. Los elementos corrosivos están bajo tensión entre la zona anódica y catódica. Los procesos que se desarrollan son interdependientes pero pueden tener lugar a diferentes distancias entre sí. Pueden surgir elementos corrosivos debido a los diferentes potenciales como es el caso de la corrosión por contacto. Ello se debe a que hay diferentes metales sobre un medio (agua) conductor iónico que están en ligero contacto entre sí.

Cuando se disponga de agua agresiva que haga necesario el uso de soluciones especiales en la instalación, también habrá que examinar si existe la eventual necesidad de utilizar un calentador de tipo especial (consulte a nuestros representantes o directamente en nuestra casa).

El incumplimiento de esta norma significa un uso inapropiado y en caso de deterioro se pierden los derechos de garantía.

Este aparato no está concebido para que lo utilicen personas con limitaciones en su capacidad física, sensorial o mental o que carezcan de experiencia y/o de conocimientos (niños incluidos) a no ser que lo hagan bajo la vigilancia de una persona responsable de su seguridad o hayan recibido de ésta instrucciones sobre cómo utilizar el aparato. Habría que vigilar a los niños para asegurarse de que no juegan con el aparato.

El propietario de la instalación tiene que garantizar que las personas no instruidas en la utilización del equipo no puedan correr riesgos de quemadura con el agua caliente.

8. PROTECCIÓN ANTICORROSIVA

La caldera esmaltada va protegida de serie con un ánodo de barra de magnesio. El ánodo de barra de magnesio se desgasta, por lo que debe controlarse cada dos años (véase DIN 4753) y ser substituido al alcanzar un desgaste determinado (2/3 del material). Los productos de degradación del ánodo de magnesio pueden precipitarse en la parte inferior del depósito como sustancias contenidas en el agua y limpiarse al extraer el agua del depósito. Para que el ánodo cumpla su función correctamente, el agua debe tener una conductividad mínima de 150 $\mu\text{S}/\text{cm}$.

Para reequipar la instalación con un ánodo con fuente de corriente externa, es absolutamente necesario asegurarse de retirar todos los ánodos de barra de magnesio que incorpora el termo (p.ej. en el calefactor incorporado) con el fin de evitar una avería o un fallo de funcionamiento del ánodo con fuente de corriente externa.

Para más detalles sobre el servicio del ánodo, consulte el punto 12, párrafo c.

Un ánodo de corriente inducida tiene una vida útil prácticamente ilimitada. Su funcionamiento debe supervisarse periódicamente a través de las luces de control (verde, amarilla y roja).

Atención: Cuando el LED rojo esté iluminado, la protección frente a la corrosión no estará activa. La protección frente a la corrosión solo se garantiza cuando el LED verde se ilumina de forma permanente.

Si se ilumina o parpadea el LED rojo o el amarillo, informe de inmediato al servicio de atención al cliente.

Los cables de conexión del ánodo de corriente inducida no pueden, bajo ninguna circunstancia, alargarse ni separarse, ya que de lo contrario se podría producir un cambio de polaridad o un fallo en el funcionamiento del ánodo. Además se debe garantizar que la alimentación sea constante.

Importante: Todas las piezas de montaje metálicas (p. ej. calefacciones, registro de tubería) deben estar aisladas eléctricamente en relación con el depósito.

9. INDICACIÓN DE TEMPERATURA, REGULACIÓN DE TEMPERATURA PARA LA BOMBA DE CARGA

Al montar reguladores ajenos hay que garantizar que la temperatura de la caldera no pueda superar los 95°C durante el funcionamiento práctico.

10. PRIMERA PUESTA EN SERVICIO

El recinto en el que se utilice el aparato tiene que ser a prueba de heladas.

La primera puesta en servicio y el calentamiento tiene que controlarlos un especialista.

El calentador tiene que estar lleno de agua antes de la primera puesta en servicio y de conectarlo a la red eléctrica. Al hacer el primer llenado tiene que estar abierta la válvula de escape de la grifería. El calentador de agua está completamente lleno si el agua fluye sin burbujas por el tubo de escape de la grifería. Al hacer la puesta en servicio hay que comprobar la estanqueidad de todas las conexiones, incluyendo aquellas que se hayan cerrado en fábrica (brida, manguito anódico, etc.). Luego hay que comprobar todas las tuberías por si tienen eventuales fugas que tienen que eliminarse si es necesario. Como se expone en el punto 2, es necesario comprobar el funcionamiento del grupo de seguridad así como las válvulas entre la toma de agua fría y el calentador de agua. Tras comprobar los fusibles eléctricos (interruptor automático) hay que girar el conmutador del termostato de los calentadores eléctricos verticales y horizontales al ajuste de temperatura deseado y comprobar que la desconexión se hace a la temperatura correcta.

Tras finalizar el calentamiento deberían coincidir la temperatura ajustada, la temperatura real del agua extraída y la temperatura indicada en el indicador que eventualmente se haya montado (tras descontar la histéresis de conmutación y las pérdidas en la conducción).

El volumen del agua que haya en el calentador cambia al calentarse.

Durante el proceso de calentamiento es necesario que el agua de dilatación que surge en la caldera interior pueda salir goteando por la válvula de seguridad. Este goteo forma parte del funcionamiento y no debe evitarse apretando más las válvulas.

Hay que controlar la desconexión automática de la instalación de la eventual calefacción eléctrica incorporada o de la caldera.

Atención: El tubo de descarga de agua caliente así como partes de la grifería de seguridad pueden calentarse mucho.

11. PUESTA FUERA DE SERVICIO, VACIADO

Cuando se deje al calentador fuera de servicio durante un tiempo prolongado o no se use entonces hay que desconectar de la red de suministro todos los polos del calentamiento eléctrico así como el interruptor de alimentación o el automático de seguridad.

En los recintos con riesgos de heladas hay que vaciar el calentador antes de que comience la estación fría del año si está previsto dejar al aparato varios días fuera de servicio.

El agua de servicio se vacía después de cerrar la válvula de cierre de la tubería de alimentación de agua fría a través de la válvula de vaciado ubicada en la combinación de válvulas de seguridad abriendo simultáneamente todas las válvulas de agua caliente de la grifería de uso corriente conectada.

También puede hacerse un vaciado parcial a través de la boca colectora del agua procedente de la dilatación (colector de gotas) usando la válvula de seguridad. Para ello se gira la válvula de seguridad a la posición »Comprobar«.

Cuidado: ¡Al hacer el vaciado puede salir agua muy caliente!

En caso de que haya riesgo de helada hay que tener también en cuenta que no sólo puede congelarse el agua en el calentador y en las tuberías de agua caliente, sino también en todas las tuberías de agua fría que vayan hasta la grifería de uso corriente e incluso hasta el aparato. Por ello es conveniente vaciar todas las griferías y tuberías que lleven agua (también en el circuito de calefacción = sistema tubular) llegando hasta a las instalaciones de agua de la casa que estén en un lugar a prueba de heladas (acometida de agua de la casa).

Si vuelve a ponerse el calentador en servicio es imprescindible observar que éste esté lleno de agua y que el agua salga por la grifería sin formar pompas. Además, durante la primera puesta en funcionamiento, se debe comprobar la estanquidad del depósito y de todas las conexiones.

12. CONTROL, MANTENIMIENTO, CONSERVACIÓN

- a) Durante el calentamiento es necesario que el agua de dilatación gotee visiblemente al salir de la válvula de seguridad. Con el calentamiento al máximo (~ 80° C) se genera una cantidad de agua de dilatación de aprox. el 3,5 % del volumen del calentador.

Hay que comprobar regularmente el funcionamiento de la válvula de seguridad. Izando o girando el botón de comprobación de la válvula de seguridad a la posición »Comprobar« tiene que poder salir el agua a la boca de desagüe del agua proveniente del cuerpo de la válvula de seguridad.

Atención: La toma de agua fría y partes de la grifería de conexión del calentador pueden calentarse mucho. Cuando no se caliente el calentador ni se saque agua caliente tampoco debe gotear agua de la válvula de seguridad. Cuando se dé el caso es que o bien la presión de la tubería de agua es superior al valor admisible o la válvula de seguridad tiene un defecto. Hay que utilizar una válvula reductora de la presión si la presión de la tubería de agua es superior al valor admisible.

- b) Si el agua tiene cal es necesario que un especialista quite las incrustaciones y la cal que se sedimente libremente en la caldera interior del calentador transcurrido un año o dos de servicio. Se limpia a través de la abertura de brida para lo que hay que desmontar la brida de calefacción y limpiar el calentador. Al montar la brida hay que poner una junta nueva. Los tornillos tienen que apretarse en cruz con un par de apriete de 23 Nm - 25 Nm. Está prohibido que el depósito interior con esmaltado especial del calentador entre en contacto con productos desincrustadores para calderas. ¡No trabaje con bomba descalcificadora! Finalmente hay que lavar el aparato a fondo y observar el proceso de calentamiento como en la primera puesta en servicio.

- c) Para tener derecho a utilizar la garantía concedida por el fabricante, un técnico debe revisar y documentar el ánodo de protección integrado en un intervalo máximo de dos años de funcionamiento. En caso de labores de mantenimiento se indica que se abra también la corona de limpieza y de mantenimiento, con el fin de buscar posibles sustancias e impurezas en el depósito y eliminarlas si las hubiera.

Un ánodo de corriente inducida tiene una vida útil prácticamente ilimitada. Su funcionamiento debe supervisarse periódicamente a través de las luces de control (verde, amarilla y roja).

Atención: Cuando el LED rojo esté iluminado, la protección frente a la corrosión no estará activa. La protección frente a la corrosión solo se garantiza cuando el LED verde se ilumina de forma permanente.

Si se ilumina o parpadea el LED rojo o el amarillo, informe de inmediato al servicio de atención al cliente.

Para que el ánodo de corriente inducida funcione correctamente, la conductancia del medio debe ser superior a 150 µS/cm.

- d) No utilice productos de limpieza abrasivos ni disolventes de pintura (como nitro, trichlor, etc.). Lo mejor es limpiar con un paño húmedo aplicando una par de gotas de un producto de limpieza líquido del hogar. En hospitales y otros edificios públicos es obligatorio tener en cuenta las normas vigentes sobre limpieza y desinfección.

- e) El calentador sólo debe utilizarse bajo las condiciones expuestas en la placa de características. Además de los reglamentos y normas nacionales legales en vigor, también hay que respetar las condiciones de conexión exigidas por las compañías locales distribuidoras de electricidad y agua así como las instrucciones de manejo.
- f) El recinto en el que se utilice el aparato tiene que ser a prueba de heladas. El aparato debe montarse en un lugar que sea fácilmente accesible para el caso de que sea necesario hacer el mantenimiento, reparaciones o su posible sustitución sin generar demasiados costes. Si el agua tiene un alto contenido de cal recomendamos que se conecte previamente un aparato descalcificador usual en el comercio debido a que las incrustaciones naturales de cal no constituyen ningún fundamento para exigir las prestaciones de garantía que ofrece el fabricante.

13. CONEXIÓN ELÉCTRICA

Indicaciones generales:

La conexión a la red eléctrica tiene que hacerse en conformidad con las reglamentos y normas nacionales legales en vigor, con las condiciones de conexión exigidas por las compañías locales distribuidoras de electricidad y agua así como con las instrucciones de montaje y manejo siendo imperativamente necesario encargar los trabajos a un electricista autorizado. Las medidas de protección prescritas tienen que hacerse con todo esmero de forma que en caso de avería o corte del suministro eléctrico al calentador de agua no se vean afectados otros aparatos eléctricos (por ejemplo: congeladores, recintos de uso médico, unidades de cría intensiva, etc.).

En los cuartos en que haya bañera o ducha es necesario instalar el aparato según las leyes y prescripciones nacionales (por ejemplo ÖVE-SEV o VDE).

Es imprescindible necesario respetar las condiciones técnicas de conexión de la empresa productora y distribuidora de energía competente.

Hay que conectar un interruptor protector contra corriente de defecto previo al circuito eléctrico con una corriente de disparo de $I_{\Delta N} \leq 30\text{mA}$.

El aparato sólo debe conectarse a líneas fijas.

Hay que conectar previamente al aparato un dispositivo que desconecte todos los polos con una distancia entre contactos de al menos 3 mm. Esta exigencia se cumple utilizando, por ejemplo, un interruptor automático.

Es imprescindible necesario llenar el calentador con agua antes de su conexión eléctrica.

En consonancia con las normas de seguridad, es necesario que antes de cualquier manipulación se desconecte la tensión del calentador de agua, se asegure contra su conexión y que se compruebe luego que carece de tensión. Las manipulaciones en el sistema eléctrico del aparato quedan exclusivamente reservadas a los electricistas autorizados.

¡Básicamente, la conexión eléctrica tiene que hacerse según el esquema de conexiones pegado en el recinto en que se conecte el calentador!

14. RECICLAJE Y ELIMINACIÓN

- Realice por principio la eliminación de manera adecuada a la actual tecnología medioambiental, de reciclaje y eliminación de residuos.
- Los equipos antiguos, las piezas sometidas a desgaste, los componentes defectuosos, así como los líquidos y aceites peligrosos para el medio ambiente deben llevarse a un centro de reciclaje o de eliminación respetuosa con el medio ambiente siguiendo las normativas para la eliminación de residuos. **En ningún caso deberán eliminarse junto a la basura doméstica.**
- Elimine los embalajes de cartón, los plásticos reciclables y los materiales de relleno de plástico de forma respetuosa con el medio ambiente a través de sistemas de reciclaje o plantas de recuperación al efecto.
- Observe las correspondientes prescripciones nacionales o locales.

GARANTÍA Y RESPONSABILIDAD DEL PRODUCTO

La garantía se concede de conformidad con las disposiciones legales de la República de Austria así como de la Unión Europea.

1. Para la prestación de los servicios de garantía por parte del fabricante (denominado en lo sucesivo «Fab.»), es un requisito previo presentar la factura abonada correspondiente a la compra del equipo al cual se refiera la reclamación de garantía. El reclamante deberá mostrar la identidad del equipo (tipo y número de serie), que deberá coincidir con la indicada en la factura. Se aplicarán exclusivamente las condiciones de venta y entrega del Fab.
2. Los trabajos de montaje, instalación, conexión y puesta en servicio del equipo en cuestión deben ser realizados —en la medida de lo legalmente prescrito o según lo establecido en las instrucciones de uso y montaje— por un electricista o instalador autorizado, de conformidad con todas las normas aplicables. El depósito (sin cubierta exterior ni revestimiento exterior de plástico) debe estar protegido frente a la luz solar para evitar la decoloración de la espuma de PU y el desprendimiento de piezas de plástico.
3. El lugar en el que vaya a funcionar el aparato no debe tener hielo. El equipo debe ser sustituible y debe instalarse en un lugar en el que sea fácilmente accesible para llevar a cabo los trabajos de mantenimiento y reparación, así como un posible reemplazo. Los costes de modificaciones necesarias en la estructura (por ejemplo, puertas y pasos demasiado estrechos) no están incluidos en la garantía y responsabilidad concedida y, por tanto, serán rechazados por el Fab. Si el calentador de agua debe montarse, instalarse y utilizarse en un lugar poco habitual (por ejemplo, desvanes, espacios habitables cuyos suelos no sean resistentes al agua, trasteros, etc.), se deberá prever un dispositivo de recogida y de descarga de agua para evitar daños secundarios en caso de fugas.
4. En los siguientes casos se anula la garantía.
Transporte inadecuado, desgaste normal, desperfectos deliberados o por negligencia, uso de fuerza de cualquier tipo, desperfectos mecánicos, daños causados por heladas o incluso por la superación eventual de la presión de servicio indicada en la placa de datos técnicos, utilización de un conjunto de conexiones que no se ajuste a la normativa o de un conjunto de conexiones del depósito inadecuado, así como de accesorios inadecuados, rotura de piezas de vidrio y de plástico, posibles diferencias de color, daños causados por un uso indebido, especialmente por el incumplimiento de las instrucciones de montaje y de uso (manual de uso y de instalación), daños causados por influencias externas, uso de un valor de tensión incorrecto, daños por corrosión debida a agua agresiva (no potable), de conformidad con lo dispuesto en la normativa nacional austríaca (por ejemplo, el Reglamento austríaco sobre agua potable TWV - BGBl. II n.º 304/2001), diferencias entre la temperatura real del agua potable en el bastidor del depósito y la temperatura indicada del agua caliente de hasta 10 °K (histéresis del regulador y posible enfriamiento a través de la canalización), uso continuado a pesar de la presencia de un fallo, modificaciones arbitrarias del aparato, instalación de componentes que no estén probados con el aparato, reparaciones realizadas de forma inadecuada, conductancia del agua excesivamente baja (mínimo 150 µs/cm), desgaste del ánodo de magnesio provocado por el funcionamiento (pieza de desgaste), formación natural de cal, falta de agua, incendio, inundación, inundaciones, riadas o crecidas, impacto de rayos, subidas de tensión, apagones u otros casos de fuerza mayor; uso de componentes no originales o de otras empresas como resistencias, ánodo de protección, termostatos, termómetros, intercambiadores de calor de tubos con aletas, etc., poner frente al depósito componentes sin aislar, cuerpos extraños o influencias electroquímicas (por ejemplo, sistemas de mezcla de metales), inobservancia de la documentación de planificación, no sustituir a tiempo ni documentándolo el ánodo de protección incorporado, falta de limpieza o limpieza y manejo inadecuados, así como otras desviaciones de la norma que puedan reducir levemente el valor o la funcionalidad del aparato. Asimismo, el fabricante o el experto designado no pueden modificar, reformar ni desmantelar la instalación original en el lugar de montaje antes de la inspección. Cualquier modificación de la situación de montaje original in situ anulará con efecto inmediato todas las posibles reclamaciones de garantía y responsabilidad sobre el producto. En definitiva cumplir todas las disposiciones de la ÖNORM B 2531, DIN 1988 (EN 806), DIN 1717, VDI 2035, así como las disposiciones y leyes correspondientes del país.
5. En caso de reclamación justificada, esta deberá comunicarse al punto de atención al cliente del Fab. más cercano. El punto de atención al cliente se reserva el derecho de decidir si se procederá al reemplazo o a la reparación de las piezas defectuosas, o bien si el equipo, en caso de estar defectuoso, se sustituirá por un equipo equivalente en perfecto estado. Además, el Fab. se reserva expresamente el derecho de exigir que el comprador envíe el equipo correspondiente de retorno. El momento de la reparación o de la sustitución será determinado por el Fab. en el período de 5 días.
6. Las reparaciones de garantía deben ser realizadas únicamente por personas autorizadas al efecto por el Fab. Las piezas sustituidas pasarán a ser propiedad del Fab. Si, en el curso de los trabajos de mantenimiento y reparación, fuera necesario cualquier tipo de reparación del calentador de agua, se facturará en concepto de costes de reparación y costes de material prorrateados.
7. Se perderá el derecho a presentar cualquier reclamación de garantía en caso de intervenciones en el equipo por personas que AE AG no haya autorizado expresamente, aun cuando las realice un instalador cualificado. Solo se asumirán los costes de las reparaciones que lleven a cabo terceras partes en caso de que se haya solicitado a AE EG corregir los defectos y el Fab. no haya cumplido su compromiso de reemplazo o de reparación, o no lo haya hecho en un plazo razonable.

8. La prestación de servicios de garantía, de mantenimiento y de reparación no supone una renovación ni ampliación del plazo de garantía.
9. Los daños causados durante el transporte sólo se comprobarán y aceptarán si se notifican por escrito al Fab. a más tardar el día hábil siguiente al día de entrega.
10. Se excluye cualquier reclamación que no esté incluida en el alcance de la garantía, en particular, las correspondientes a una posible indemnización por daños directos o consecuentes, en la medida en que sea legalmente permisible. El comprador deberá abonar la totalidad de las horas de trabajo proporcionales correspondientes a reparaciones, así como los costes de la reparación del equipo. La presente declaración de garantía comprende únicamente la reparación o sustitución del equipo. Las disposiciones de venta y entrega del Fab. serán de plena aplicación en su totalidad, siempre que las condiciones de garantía no las contradigan.
11. Se facturarán los servicios prestados que no estén incluidos en las presentes condiciones de garantía.
12. Para la prestación de los servicios de garantía por parte del Fab., es un requisito previo que el equipo se haya pagado al Fab. en su totalidad y que el reclamante haya cumplido íntegramente todas sus obligaciones frente al vendedor.
13. Para la caldera interior esmaltada de los calentadores de agua caliente se concede una garantía con el correspondiente plazo aplicable a partir del día de entrega, siempre que se cumplan plenamente las condiciones de garantía expuestas en los puntos 1 a 12. Si no se cumplen las condiciones de garantía, se aplicarán las disposiciones legales sobre garantía del país de expedición.
14. Para realizar reclamaciones según la ley de responsabilidad de productos de Austria debe observarse:
Las posibles reclamaciones en el título de la responsabilidad de producto para la regulación de daños por fallos en un producto (por ejemplo, lesiones, daños a la salud u otros daños físicos) solo pueden interponerse cuando se han cumplido todas las medidas y exigencias necesarias para el funcionamiento normal del aparato. Esto incluye, por ejemplo, la sustitución de ánodos prescrita y documentada, la conexión a una tensión adecuada, evitar los daños por uso inadecuado, etc. Esos requisitos deben cumplirse de modo que los daños secundarios que causen fallos en el aparato o producto no se hubieran producido respetando todas las prescripciones (normas, instrucciones de montaje y uso, directrices generales, etc.). Además, para la tramitación es indispensable aportar los documentos necesarios, como la identificación y el número del depósito, la factura del vendedor y del distribuidor, así como una descripción del error para la exploración técnica en laboratorio del depósito (es imprescindible que un especialista explore el depósito y analice la causa del error). Para poder excluir toda posible confusión durante el transporte, el depósito debe llevar un identificador legible (preferentemente con la dirección y la firma del cliente final). Asimismo, el fabricante o el experto designado no pueden modificar, reformar ni desmantelar la instalación original en el lugar de montaje antes de la inspección.
Cualquier modificación de la situación de montaje original in situ anulará con efecto inmediato todas las posibles reclamaciones de garantía y responsabilidad sobre el producto.
Es necesaria la documentación gráfica del alcance de los daños, de la instalación (conductor de alimentación de agua fría, salida de agua caliente, calefacción directa o inversa, válvulas de seguridad y, dado el caso, recipiente de expansión) así como del lugar del error del depósito. El Fab. se reserva expresamente el derecho a exigir a los clientes los documentos y aparatos o piezas necesarios. La condición para el cumplimiento de las prestaciones recogidas en el título de la responsabilidad del producto es que el perjudicado debe demostrar que los daños están causados por el producto del Fab. Según la ley de responsabilidad de productos austríaca, las acciones de resarcimiento solo estarán justificadas para la parte que supere los 500 euros (franquicia). Hasta que se aclaren las circunstancias y se determine la causa del error, se excluye la posible responsabilidad del Fab. Si no se siguen las instrucciones de montaje y uso ni las normas aplicables, se considerará que se ha incurrido en negligencia y se excluirá la responsabilidad de indemnización.

Las ilustraciones y los datos no son vinculantes y pueden ser modificados sin previo aviso en vistas a una mejora técnica.
Reservado el derecho a modificaciones técnicas y errores de impresión.

Elektrische boiler, vloermodel
Hoog vermogen rasterboiler
Multifunctionele rasterboiler, vloermodel
Gas-bijstelboiler
Inbouwboiler
Solar rasterboiler, vloermodel
Dubbel geïsoleerde boiler, vloermodel
Boiler, liggend model

Geef deze handleiding door aan de gebruiker

Beste klant,

U heeft voor het verwarmen van warm water voor een boiler van ons merk gekozen.

Wij danken u voor uw vertrouwen.

U ontvangt een modern apparaat, dat volgens de laatste stand van de techniek is gebouwd en voldoet aan de geldende voorschriften. Door de continue ontwikkeling is er een hoogontwikkelde emaillering ontstaan, evenals een verplichte kwaliteitscontrole tijdens de productie. Hierdoor hebben onze boilers technische eigenschappen die u altijd zult waarderen.

Door het milieuvriendelijke FCKW-vrije isolatieschuim wordt een buitengewoon laag energieverbruik gegarandeerd.

De installatie en eerste ingebruikname mogen alleen door een erkend installatiebedrijf, conform deze handleiding, worden uitgevoerd.

U vindt in deze kleine brochure alle belangrijke aanwijzingen voor de juiste montage en bediening. Laat u echter door uw vakman de functies van het apparaat uitleggen en laat de vakman de bediening voordoen. Natuurlijk staan wij ook altijd met een klantenservice en verkoopafdeling tot uw beschikking.

Lees alle informatie in deze handleiding zorgvuldig door. Bewaar deze handleiding zorgvuldig en geef deze eventueel door aan de volgende eigenaar.

Veel plezier met uw staande of liggende boiler.

VEILIGHEIDSIINSTRUCTIES

Algemeen

- Dit reservoir kan door kinderen vanaf 8 jaar alsmede door personen met verminderde psychische, sensorische of mentale vaardigheden of gebrek aan kennis en ervaring worden gebruikt, wanneer zij onder toezicht staan of wanneer zij over het veilige gebruik van het reservoir zijn geïnformeerd en bekend zijn met de risico's als gevolg van dit gebruik. Kinderen mogen niet met het reservoir of met de verpakking spelen. Reiniging en onderhoud mogen niet zonder toezicht door kinderen worden uitgevoerd.
- Het reservoir mag alleen zoals beschreven in deze handleiding en in de bijbehorende technische informatie worden geplaatst en gebruikt. Ieder ander gebruik valt niet onder het bedoelde gebruik en is daarom niet toegestaan.
- Een beschadigd reservoir mag niet worden gebruikt.
- Door heet water of hete onderdelen (bijv. kraan, afvoerleiding voor warm water, etc.) bestaat verbrandingsgevaar.
- Bij gebruik van een elektrische inbouwverwarming moet een passende corrosiebescherming worden aangebracht.

Installatie en ingebruikname

- Installatie en ingebruikname mogen alleen worden uitgevoerd door gekwalificeerde monteurs, die daarmee de verantwoordelijkheid voor de juiste montage overeenkomstig de geldende wetten, normen en richtlijnen op zich nemen.
- Het reservoir wordt óf met een wandbeugel op een daarvoor voldoende draagkrachtige wand bevestigd (houd rekening met het totale gewicht van het volle reservoir) óf na montage van de meegeleverde stelvoetjes op een vlakke, horizontale ondergrond geplaatst. Wees er zeker van dat de ondergrond waarop het reservoir wordt geplaatst voldoende draagkracht heeft.
- Het reservoir mag alleen in droge, vorstvrije ruimtes worden geplaatst. Bij bevroeringsgevaar moet al het water uit het reservoir volledig worden afgevoerd.
- De op het typeplaatje vermelde nominale druk mag niet worden overschreden.
- Bij de plaatsing van het reservoir moet rekening worden gehouden met eventuele waterafvoer waarvoor een opvangbak inclusief een afvoerleiding moet worden geïnstalleerd.
- Nadat het reservoir met succes in gebruik is genomen, moeten alle aansluitingen worden gecontroleerd of ze goed afdichten.

Elektrische aansluiting

- Het reservoir mag alleen door gekwalificeerde monteurs worden aangesloten op vaste leidingen, waarbij de professionele normen en wetten in acht moeten worden genomen.
- Voor de stroomkring moet een aardlekschakelaar worden geplaatst met een uitschakelstroom van $I_{\Delta N} \leq 30 \text{mA}$.
- Voordat werkzaamheden worden uitgevoerd aan het reservoir, moet de spanning worden uitgeschakeld, moet worden gecontroleerd of het systeem werkelijk spanningsvrij is en moeten maatregelen worden genomen om te voorkomen dat de spanning weer wordt ingeschakeld.
- Wanneer een stroomkabel is beschadigd, moet de stroomvoorziening onmiddellijk worden afgesloten (aardlekschakelaar) en moet een monteur worden gewaarschuwd!
- Stroomkabels mogen in geen enkel geval worden verlengd of doorgeknipt.

Onderhoud

- Onderhouds-, reinigings- en eventueel noodzakelijke reparatie- of servicewerkzaamheden mogen alleen door daarvoor gekwalificeerde monteurs worden uitgevoerd.
- Probeer fouten en storingen nooit zelf op te lossen.
- De noodzakelijke intervallen voor service en onderhoud uit deze Bedienings- en montagehandleiding dienen in acht te worden genomen.

1. BEDRIJFSVOORWAARDEN EN BELANGRIJKE AANWIJZINGEN

Het toestel is uitsluitend bestemd voor het verwarmen van water in gesloten ruimtes en mag uitsluitend worden gebruikt door bevoegde vakkrachten (met inachtneming van de desbetreffende normen, bijv. ÖNORM B2531, ÖNORM EN 806) geïnstalleerd worden.

Het reservoir mag uitsluitend overeenkomstig de op het typeplaatje vermelde voorwaarden worden gebruikt wanneer het gebruikte medium in overeenstemming is met de Europese regelgeving inzake drinkwater. Voorts moet er een minimale geleidbaarheid van $\geq 150 \mu\text{S}/\text{cm}$ aanwezig zijn om een passende bescherming tegen corrosie te garanderen.

Naast de wettelijk erkende nationale voorschriften en normen (Oostenrijk: ÖVE, ÖNORM etc.), moeten ook de aansluitingsvoorwaarden van de plaatselijke elektriciteits- en waterleidingsbedrijven, alsook de bedienings- en montagehandleidingen worden nageleefd. De opwarming van water moet plaatsvinden overeenkomstig de geldende normen (bijv. ÖNORM H 5195). Het verwarmingswater moet een pH-waarde tussen 8 en 9,5 hebben.

De ruimte waarin het apparaat wordt gebruikt, moet vorstvrij zijn. Bij de montageplaats van het apparaat moet rekening worden gehouden met het volgende; het apparaat moet in het geval van noodzakelijk onderhoud, reparaties en eventuele vervanging probleemloos toegankelijk en vervangbaar zijn. De kosten voor de noodzakelijke wijzigingen aan de bestaande structuur op locatie (bijv. te smalle deuren en doorgangen) zijn geen onderdeel van de garantie en aansprakelijkheid en worden daarom door de producent verworpen. Dat betekent dat alle bouwkundige maatregelen, die het probleemloos werken verhinderen, door de eindklant moeten worden verholpen. Bij de opstelling, montage en het bedrijf van de waterverwarmer op ongewone plaatsen (bijv. zolders, woonruimtes met watergevoelige vloeren, afstelruimtes, etc.) moet een eventuele waterafvoer in acht worden genomen, en een voorziening voor het opvangen van uitlopend water met overeenkomstige afvoer om secundaire schade te voorkomen. Het apparaat mag op een correcte plaats, op een horizontaal oppervlak, dat geschikt is voor het gewicht van de gevulde waterverwarmer, worden opgesteld en gebruikt. Bij sterk kalkhoudend water raden wij het gebruik van een algemeen verkrijgbaar ontkalkingsapparaat aan, resp. een maximale bedrijfstemperatuur van ca. 65°C .

Voor een goede werking van het warmwaterreservoir is een drinkwaterkwaliteit overeenkomstig de nationale voorschriften en wetten (drinkwaterdecreet) nodig.

Alle daarin vervatte grenswaarden voor verschillende bestanddelen (bijv. nitraat $<50 \text{ mg}/\text{l}$, nitriet $<0,1 \text{ mg}/\text{l}$ chloride $<200 \text{ mg}/\text{l}$, ijzer $<0,2 \text{ mg}/\text{l}$, sulfaat $<250 \text{ mg}/\text{l}$, $\text{pH} \geq 6,5$ en $\leq 9,5$, geleidbaarheid van minstens $150 \mu\text{S}/\text{cm}$) moet worden gerespecteerd. Het water mag slechts ten hoogste op 8°dH ontkalkt worden.

De aansluitingssnelheid voor koud water, warm water en circulatie zijn als G-draad overeenkomstig ÖNORM ISO 228 "vlakafdichtend" uitgevoerd. In andere afdichtingsstoffen bijv. hennep of teflon-tape moet erop worden gelet, dat de laag ter bescherming tegen corrosie (email) niet wordt beschadigd door te sterke verdichting aan de binnenkant van de verbindingskabel. Voorts moet rekening gehouden worden met de galvanische voltage-serie ter vermindering van contactcorrosie tussen de aansluiting van het reservoir en het verbindingstuk.

Om de afdichtingsvlakken van de aansluitingsschroefdraad tegen corrosie te beschermen, worden ze bevochtigd met een oxidatie-email- of beschermende verflaag. Om deze reden moet bij de vlakdichtende aansluiting van het reservoir voor warm water de voorzijde van de Schroefdraad voor de installatie worden gereinigd met staalborstels of schuurpapier worden gereinigd, om een om een schoon, geschikt afdichtoppervlak te krijgen.

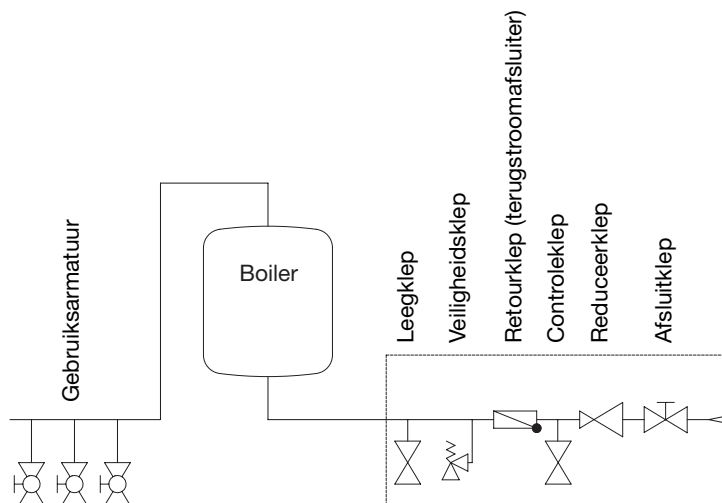
Belangrijk: Alle metalen bevestigingsdelen, zoals SH, RWT en / of DAB moeten tegenover het reservoir elektrisch geïsoleerd worden ingebracht. Om de onderdelen tegen corrosie te beschermen, moet een contactweerstand van 600Ω voorzien worden (voor zover zij niet in de fabriek in de onderdelen geïnstalleerd zijn).

2. AANSLUITING VERBRUIKSWATERZIJDE (DRUKVAST)

Alle warmwaterapparatuur die op het typeplaatje de vermelding nominale druk hoger dan 0 bar (luchtdruk) vermelden, zijn drukvaste reservoirs en kunnen worden belast met de maximale werkdruk die op het typeplaatje vermeld staat. Als de bedrijfsdruk hoger is, moet in de koudwatertoevoer een reduceerklep worden gemonteerd, die door de klant bijgesteld moet worden

Bij het gebruik van ongeschikte of niet volledig functionerende aansluitarmaturen voor het reservoir en overschrijding van de aangegeven bedrijfsdruk, vervalt elke garantie, aansprakelijkheid en productaansprakelijkheid voor onze waterverwarmer. Daarom mogen er alleen drukvaste armaturen worden gebruikt. In de koudwaterleiding moeten, conform het onderstaande aansluitschema, de gecontroleerde veiligheidsinrichtingen worden aangebracht. Er moet altijd een geteste veiligheidsgroep conform DIN 1988 resp. ÖNORM B2531 voor gesloten waterverwarmers in de wateraansluiting van de koudwaterleiding (koudwatertoevoer) worden gemonteerd.

De wateraansluiting mag alleen via een gecontroleerde membraanveiligheidsklep of een membraanveiligheidsklepcombinatie-aansluitarmatuur (geen zuigerklep) voor drukvaste reservoirs plaatsvinden! Een veiligheidsklepcombinatie bestaat uit afsluit-, controle-, retour-, leeg- en veiligheidsklep met expansiewaterafvoer en wordt tussen de koudwaterleiding en koudwatertoevoer van het reservoir in de aangegeven volgorde gemonteerd: Boileraanduiding conform DIN 1988 resp. ÖNORM B2531:



Bovendien moet het volgende in acht worden genomen:

Om een probleemloze functie van de aansluitarmatuur te garanderen, mag deze alleen in ruimtes gemonteerd worden die beschermd zijn tegen vorst. Het verloop van de veiligheidsklep moet open en zichtbaar zijn en de verloopleiding van de druppelvanger (trechter expansiewater) moet in het afvoerkanaal worden ingeleid, zodat er geen vorst en verstopping door vuil en daardoor een storing kan optreden. Er moet gecontroleerd worden of de druppelbeker resp. ontwateringsonderdeel vrij is van afzettingen en vuil.

Er mag tussen de veiligheidsklep en de koudwatertoevoer van het reservoir geen afsluitklep of een andere afsluiting worden gemonteerd.

De aftapopeningen van de veiligheidsklep (verbruikswater evenals verwarmingscircuit) moeten in een overeenkomstig ontwateringsonderdeel uitmonden, om eventuele schade door het uittreden van hete vloeistof te voorkomen.

De veiligheidsklep moet ingesteld zijn op een startdruk, die onder de nominale druk van het reservoir ligt. Voor de uiteindelijke aansluiting van het reservoir moet de koudwatertoevoer worden doorgespoeld.

Na de uitgevoerde wateraansluiting en lucht vrije vulling van het reservoir moet de functie van de aansluitarmatuur worden gecontroleerd.

Bij het optillen of draaien (ventileren) van de testknop van de veiligheidsklep moet het water probleemloos en zonder opstopping door de afvoertrechter voor expansiewater kunnen stromen.

De afsluitklep wordt gesloten voor de controle van de terugslagklep. Er mag geen water uit de geopende controleklep lopen. De controle van de veiligheidsklep moet conform DIN 1988 of ÖNORM B2531 plaatsvinden.

De bediening van het reservoir gebeurt via de warmwaterklep van de gebruiksarmatuur (mengkraan). Het reservoir staat daarom continu onder bedrijfsdruk. Om de binnenketel bij de verwarming tegen overdruk te beschermen, wordt het uittrekkende expansiewater bij elke verwarming door de veiligheidsklep afgevoerd. De terugslagklep voorkomt bij een drukverval in de leidingen het terugstromen van het warm water naar het leidingnet voor koud water en beschermt zo de ketel tegen opwarming zonder water.

Door de afsluitklep kan het reservoir aan waterzijde en daardoor ook drukmatig van het leidingnet voor koudwater worden ontkoppeld, en indien nodig door de aftapkraan worden geleegd.

Om een probleemloze reparatie, demontage of vervanging van het apparaat mogelijk te maken, is het noodzakelijk dat de aansluiting van het reservoir met een verwijderbare verbinding (Hollander) wordt gemaakt. Lekkages van het reservoir, als gevolg van een incorrecte aansluiting, en de schade en gevolgschade die hierdoor is ontstaan, zijn uitgesloten van de garantie en de productaansprakelijkheid.

3. CIRCULATIE-AANSLUITING

Een circulatie-aansluiting moet vanwege ernstig energieverlies als mogelijkheid worden vermeden. Als een wijdvertakt verbruikswaternet een circulatieleiding vereist, moet deze goed worden geïsoleerd en de circulatiepomp moet via een tijdschakelaar en/of thermostaat worden aangestuurd. De schakeltemperatuur van de thermostaten moet laag worden ingesteld (45 °C). De circulatiesteunen zijn voorzien van een buitendraad.

4. VERWARMINGSINZET

Belangrijk: Alle metalen bevestigingsdelen, zoals SH, RWT en / of DAB moeten tegenover het reservoir elektrisch geïsoleerd worden ingebracht. Om de onderdelen tegen corrosie te beschermen, moet een contactweerstand van 600 Ω voorzien worden (voor zover zij niet in de fabriek in de onderdelen geïnstalleerd zijn).

SH

Bij boilers waarop het typeplaatje een »..M..« is aangegeven, is een mof ingebouwd, die gebruikt kan worden voor de inbouw van een inschoefbaar elektrisch verwarmingslichaam, voor extra- of naverwarming. Inschoefbare verwarmingslichamen zijn in hun technische ontwerp als zog. extra verwarming bedoeld, en mogen niet gebruikt worden als langdurige verwarming (uitval door natuurlijke verwarming biedt geen reclamatierechten). Voorts moet erop worden gelet, dat bij gebruik van een SH-verwarming in geëmailleerde reservoirs voor warm water een geïsoleerde opbouw tegenover het reservoir bestaat (zie RWT).

RWT

Alle metalen inschuif- (inbouw-) delen met grotere metalen oppervlakken (bijv. condensator, inschuifbare warmtepompen, koelribwisselaars, elektro-verwarmingen) moeten voor het reservoir elektrisch geïsoleerd worden gemonteerd. Voor bescherming van de genoemde inschuif- (inbouw-) bouwdeelen tegen corrosie door stroomuitloop, raden wij een gedefinieerde overgangswaarde van ca. 600 Ω (indien niet reeds af fabriek ingebouwd) aan. De boilers mogen niet met gemonteerde koelribwisselaar worden getransporteerd. De montage moet op locatie plaatsvinden. Bij alle aansluitmoffen moet op een volledige schroefdraadafdekking worden gelet. Bij de inbouw van een koelribwarmtewisselaar moet er altijd op worden gelet dat de corrosiebescherming in het reservoir verder gegarandeerd is. Daarom moet bij de montage van een koelribwarmtewisselaar, als de magnesium-veiligheidsanode met de flensplaat uit het reservoir is gemonteerd, een overeenkomstige zwerfstroomanode of magnesium-veiligheidsanode worden gemonteerd.

EBH

Apparaten met elektrisch aangedreven inbouwverwarmingen zijn uitgerust met een veiligheidstemperatuurbegrenzer, die bij een temperatuur van max. 110 °C de verdere verwarming van het apparaat uitschakelt (EN 60335-2-21; ÖVE-EW41, Deel 2 (500)/1971). Daarom moet er bij de keuze van aansluitcomponenten (aansluitbuizen, circulatie, veiligheidsklepcombinaties, etc.) op worden gelet, dat de aansluitcomponenten, bij een eventueel defect van de temperatuurregelaar, stand houden bij temperaturen van 110 °C en mogelijke schade wordt vermeden.

Montage en installatie mogen uitsluitend door bevoegde monteurs worden uitgevoerd.

Voor het langdurige bedrijf is er een inbouwverwarming, via de flens gemonteerd, aanwezig.

De gebruikte inbouw- of schroefverwarmingen moeten een geïsoleerde (minimaal 600 Ω) in- resp. opbouw aangeven, omdat dit anders tot corrosie van het binnenreservoir kan leiden.

Als de corrosiebescherming in de flensplaat standaard is ingebouwd, moet bij het verwijderen van de flensplaat een andere corrosiebescherming zijn gegarandeerd.

Vanwege de hysteresis van de temperatuurregelaar (± 7 K) en mogelijk straalverlies (afkoeling van de leidingen) zijn de temperatuurgegevens onderhevig aan een nauwkeurigheid van ± 10 K.

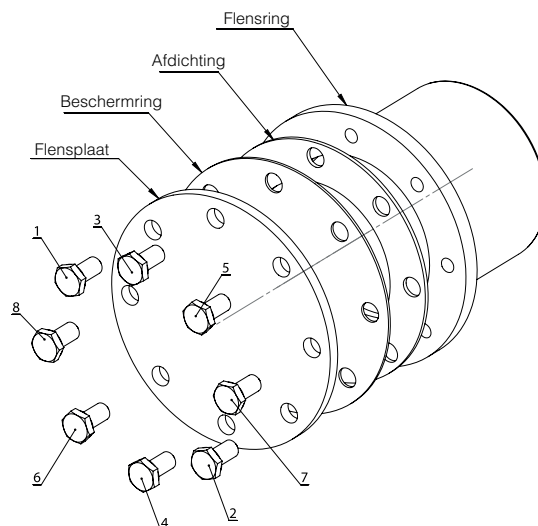
Als het reservoir via zijn warmtewisselaar wordt verwarmd, moet gegarandeerd worden dat de warmwatertemperatuur in geen geval hoger is dan 85 °C, omdat anders de veiligheidstemperatuurbegrenzer van de elektro-verwarming wordt geactiveerd en deze buiten bedrijf gesteld kan worden.

5. FLENSINBOUWOPENING

Aan de ketelflens \varnothing 240 mm (lichte breedte \varnothing 173 mm, boutcirkel \varnothing 210 mm, 12 x M12) en \varnothing 180 (lichte breedte \varnothing 117 mm, boutcirkel \varnothing 150 mm, 8 x M12), kunnen afhankelijk van het installatie-ontwerp elektrische inbouwverwarmingen of een warmtewisselaar worden ingebracht.

Elektrische inbouwverwarmingen moeten zo worden ingebouwd dat de sensor van de temperatuurregelaar naar boven is gericht.

De schroeven moeten daarbij kruislings met een aanhaalmoment van 23 Nm tot 25 Nm worden aangehaald.



6. AANSLUITING CENTRALE VERWARMING

Voor ingebruikname moet het buizenraster resp. de dubbele isolatie worden gespoeld om eventuele verontreinigen (bijv. zwammen) uit het hittecircuit te verwijderen. Het verwarmingswater moet overeenkomstig de nationale voorschriften en normen (bijv. ÖNORM H5195-1) bij ingebruikname worden verwarmd en aan de voorschriften voldoen.

Boiler met buizenraster

De in het reservoir ingebouwde warmtewisselaar kan aangesloten worden op een verwarming, als de druk en temperatuur op het typeplaatje overeenkomen met de aangegeven gegevens. Geforceerde luchtcirculatie door middel van een pomp is noodzakelijk.

Bij de installatie van een reservoir met buizenraster moet eerst een afsluitlelement worden ingebouwd, zodat bij afgestelde centrale verwarming en warmtepompen of het elektrobedrijf het terug verwarmen in het verwarmingscircuit wordt voorkomen.

In geen geval mogen echter de voor- en terugloop worden geblokkeerd, omdat anders het water in het raster niet kan verdampen en er beschadigingsgevaar voor de warmtewisselaar bestaat. De warmtewisselaar met gladde buizen moet voor de uitvoering van de eerste installatie correct worden gespoeld (wij raden bovendien de inbouw van een vuilfilter aan). Als de warmtewisselaar met gladde buizen bij het bedrijf van het reservoir niet wordt gebruikt (bijv. alleen elektroverwarming), moet deze volledig worden gevuld met een overeenkomstige glycol-mening, om corrosie door het ontstane condenswater te voorkomen. De gevulde warmtewisselaar met gladde buizen mag na het vullen niet aan beide zijden worden gesloten (drukkuitzetting door temperatuur).

Boiler met dubbele isolatie

Het reservoir met dubbele isolatie mag alleen op warmwaterverwarmingen met max. 110 °C voorlooptemperatuur en 3 bar druk worden aangesloten. Bij gebruik van een laadpomp kan deze via een laadpompregelaar (zie punt 9) worden bestuurd. Bij de installatie van reservoirs met dubbele isolatie moet in de voorloop een afsluitlelement resp. een circulatierem worden ingebouwd, zodat bij afgestelde centrale verwarming en elektrisch bedrijf het terug verwarmen in het verwarmingscircuit wordt voorkomen. In geen geval mogen echter de voor- en terugloop worden geblokkeerd, omdat anders het water in de dubbele isolatie niet kan verdampen en er beschadigingsgevaar voor de ketel bestaat. Het volgende vulvoorschrift moet in acht worden genomen: Bij ingebruikname moet eerst de binnenketel en vervolgens het centrale verwarmingssysteem (dubbele isolatie vullen) worden gevuld. Bij het legen moet eerst de dubbele isolatie en vervolgens de binnenketel worden geleegd. In de bedrijfstoestand moet wat betreft de installatie zijn zeker gesteld dat de druk in de binnenketel niet onder de druk van het verwarmingscircuit (dubbele isolatie) valt. Bij het niet aanhouden van het vulvoorschrift bestaat het gevaar dat de binnenketel door de relatieve overdruk in de dubbele isolatie wordt beschadigd. Voor dit type beschadiging vervalt de garantie-, aansprakelijkheids- en vervangingsverplichting van de fabrikant.

7. BELANGRIJKE MONTAGEAANWIJZINGEN

Bij de montage van het apparaat moeten de maatschetsen en eventueel bijgevoegde aanwijzingsplaatjes in acht worden genomen.

OPGELET: Voor een belastingstechnisch en sterk montagevlak voor het apparaat resp. voor de keuze van de montageplaats moet het gewicht van de waterverwarmer, inclusief het gewicht van de watervulling (de nominale inhoud) in acht worden genomen.

Afstanden tot stookinstallaties kunnen in de documentatie van de fabrikant, evenals in de desbetreffende verordeningen worden gevonden.

Als een reservoir is gewijzigd (voorzien van bekleding) en in een smalle kleine ruimte, tussenruimte of gelijksoortige plaats is gemonteerd, moet er altijd op worden gelet dat het aansluitblok van het apparaat (wateraansluitingen, elektrische aansluitingsruimte resp. verwarmingsinbouw) vrij toegankelijk blijft en er geen warmtestuwing ontstaat. Voor de uitbouw van de verwarmingsflens moet een vrije ruimte van 500 mm beschikbaar zijn.

Bij de keuze resp. de volgorde van het installatiemateriaal dat gebruikt wordt voor de installatie, moet conform de regel van de techniek op eventuele elektrochemische processen worden gelet (gemengde installaties!). De potentiële aanpassing van de buizen moet conform DIN 50927 plaatsvinden.

Bij dit corrosietype gaat het om vorming van corrosie-elementen. In corrosie-elementen is er tussen het anode- en kathodegebied een spanning aanwezig. De aflopende processen zijn afhankelijk van elkaar, maar kunnen echter apart van elkaar plaatsvinden. Corrosie-elementen kunnen op basis van verschillende potentialen, zoals dit bij contactcorrosie het geval is, optreden. Hierbij staan verschillende metalen via een ionen geleidend medium (water) met elkaar in contact.

Bij bijzonder agressief water, dat speciale oplossingen voor de installatie vereist, moet ook de eventuele noodzaak van een speciale uitvoering van het reservoir worden gecontroleerd (neem bij vragen contact met ons op).

Het niet in acht nemen van dit voorschrift staat in geval van schade voor incorrect gebruikt en hiermee vervalt ook de aanspraak op garantie.

Het apparaat is niet bestemd om door personen (kinderen inbegrepen) met beperkte fysieke, sensorische of psychische vaardigheden of gebrek aan ervaring en/of kennis te worden gebruikt, hetzij dat er toezicht wordt uitgeoefend door een persoon die voor hun veiligheid verantwoordelijk is of er uitleg en instructies worden gegeven om zeker te stellen dat het apparaat op de beoogde wijze veilig wordt gebruikt. Er moet toezicht op kinderen worden gehouden, om er zeker van te zijn dat zij niet met het apparaat spelen.

De operator moet er zeker van zijn dat er geen verbranding met heet water kan plaatsvinden, doordat niet-geïnstrueerde personen de inrichtingen gebruiken.

8. CORROSIEBESCHERMING

De geëmailleerde ketel is standaard uitgerust met een magnesium-staafanode. De magnesium-staafanode wordt opgebruikt en moet daarom elke 2 jaar gecontroleerd (zie DIN 4753) worden en bij overeenkomstig verbruik (2/3 van het materiaal) worden vervangen. De afbraakproducten van de magnesiumanode kunnen zich als waterinhoudsstof op de bodem van het reservoir afzetten en ook bij waterafname uit het reservoir worden gespoeld. Voor een correcte werking van de anodes is een minimale geleiding van het water van 150 $\mu\text{S}/\text{cm}$ noodzakelijk.

Bij het uitbreiden met een zwerfstroomanode moet er altijd op gelet worden, dat alle in het reservoir ingebouwde magnesium-staafanodes (bijv. bij inbouwverwarming) worden verwijderd, om een storing en defect van de zwerfstroomanode te voorkomen.

Voor details over het onderhoud van de anode, zie punt 12, alinea c.

Een zwerfstroomanode heeft een zo goed als onbeperkte levensduur. De werking ervan moet regelmatig worden gecontroleerd aan de hand van de controlelampjes (groen, geel, rood).

Let op: Wanneer de rode LED knippert, is geen corrosiebescherming actief! Bescherming tegen corrosie kan alleen worden gegarandeerd wanneer de groene LED permanent brandt.

Wanneer de rode of gele LED brandt of knippert, dient u direct de klantenservice te waarschuwen.

De aansluitkabels van de zwerfstroomanode mogen in geen geval worden verlengd of doorsneden worden omdat dit kan resulteren in een omgekeerde polariteit of storing van de anode. Voorts moet ervoor worden gezorgd dat een permanente stroomvoorziening wordt gegarandeerd.

Belangrijk: Alle metalen bestanddelen (bijvoorbeeld verwarmingen, buiswarmtewisselaar), moeten tegenover het reservoir geïsoleerd worden gemonteerd.

9. TEMPERATUURAANDUIDING, TEMPERATUURREGELING VOOR LAADPOMP

Bij de montage van externe regelingen moet gegarandeerd zijn dat de keteltemperatuur in het praktische bedrijf niet hoger komt dan 95 °C.

10. EERSTE INGEBRUIKNAME

De ruimte waarin het apparaat wordt gebruikt, moet vorstvrij zijn.

De eerste ingebruikname en verwarming moeten door een vakman worden gecontroleerd.

Voor de eerste ingebruikname en aansluiting op het elektriciteitsnet van de installatie moet het reservoir met water worden gevuld. Bij de eerste vulling moet de uitloopklep op de armatuur worden geopend. Het warmwaterreservoir is volledig gevuld als het water lucht vrij uit de uitloopbuis van de armatuur loopt. Alle aansluitingen, ook die af fabriek zijn aangesloten (flens, anode-mof,...), moeten bij de ingebruikname op dichtheid worden gecontroleerd. Daarna de buizen op eventuele lekkage controleren en deze eventueel verhelpen. Zoals in punt 2 is vermeld, moet de werking van de veiligheidsgroep en de kleppen tussen de koudwatertoevoer en het warmwaterreservoir worden gecontroleerd. Na controle van de elektrische zekeringen (vermogensbeveiligingsschakelaar) moet de thermostaatknop bij elektrische staande boilers en liggende boilers op naar de gewenste temperatuurinstelling worden gedraaid en de correcte temperatuuruitschakeling moet worden gecontroleerd.

Na de uitgevoerde verwarming moet de ingestelde temperatuur, de werkelijke temperatuur van het uitgenomen water en de eventueel gemonteerde temperatuuraanduiding bij benadering (na aftrek van de schakelhysterese en het vermogensverlies) overeenstemmen.

Als het water in het reservoir wordt verwarmd, verandert dit volume.

Tijdens het verwarmingsproces moet het expansiewater, dat in de binnenketel ontstaat, uit de veiligheidsklep druppelen. Het druppelen is nodig voor de functie en mag niet door verder vastdraaien van de klep worden voorkomen.

Het automatisch uitschakelen van de installatie van eventueel gemonteerde elektrische verwarmingselementen resp. de verwarmingsketel moet worden gecontroleerd.

Opgelet: De afvoerbuis voor warm water, evenals de onderdelen van de veiligheidsarmatuur kunnen heet worden.

11. BUITEN BEDRIJF STELLING, LEGEN

Als het reservoir voor langere tijd buiten bedrijf wordt gesteld of niet gebruikt wordt, moet deze bij elektrische verwarming volledig worden ontkoppeld van de elektrische voeding - toevoerschakelaar of veiligheidsautomaten uitschakelen.

In vorstgevaarlijke ruimtes moet de waterverwarmer voor het begin van het koude seizoen worden gelegegd, indien het apparaat meerdere dagen buiten bedrijf blijft.

Het legen van het verbruikswater gebeurt na het sluiten van de afsluitklep in de koudwatertoevoer via de aftapkraan van de veiligheidsklepcombinatie, bij het gelijktijdig openen van alle warmwaterkleppen voor warm water op de aangesloten gebruiksarmaturen.

Het gedeeltelijk legen is ook via de veiligheidsklep in de trechter voor expansiewater (druppelvanger) mogelijk. Daartoe wordt de veiligheidsklep in de positie »Controleren« gedraaid.

Voorzichtig Bij het legen kan er heet water uitlopen!

Bij vorstgevaar moet er tevens op worden gelet dat niet alleen het water in het reservoir en in de warmwaterleidingen kan bevriezen, maar ook al het water in de koudwaterleidingen voor de gebruiksarmaturen en voor het apparaat zelf. Het is daarom belangrijk dat alle water geleidende armaturen en leidingen (ook warmtecircuit = raster) terug tot het vorstveilige deel van de huishoudelijke installatie (huishoudelijke wateraansluiting) wordt gelegegd.

Als het reservoir weer in bedrijf wordt genomen, moet er altijd op gelet worden dat deze met water is gevuld en dat het water er lucht vrij uitloopt bij de armaturen. Voorts moeten de reservoirs en alle aansluitingen als bij de eerste ingebruikneming op dichtheid gecontroleerd worden.

12. CONTROLE, REPARATIE, ONDERHOUD

a) Tijdens het verwarmen moet het expansiewater zichtbaar uit de afvoer van de veiligheidsklep lopen. Bij een volledige opwarming (~ 80 °C) bedraagt de hoeveelheid expansiewater ca. 3,5% van de reservoirinhoud.

De functie van de veiligheidsklep moet regelmatig gecontroleerd worden. Bij het optillen of draaien van de controleknop van de veiligheidsklep in de positie »Controleren« moet het water probleemloos uit het lichaam van de veiligheidsklep in de afvoertrechter stromen.

Opgelet: De koudwatertoevoer en de onderdelen van het aansluitgarnituur van het reservoir kunnen daarbij heet worden. Als het reservoir niet wordt verwarmd of er geen warm water wordt opgenomen, mag er geen water uit de veiligheidsklep druppelen. Als dit het geval is, bedraagt de waterleidingdruk meer dan de toegestane waarde of de veiligheidsklep is defect. Als de waterdruk hoger is dan is toegestaan, moet er een reduceerklep worden gebruikt.

b) Bij sterk kalkhoudend water is de verwijdering van ketelsteen, dat zich in de binnenketel van het reservoir heeft gevormd, evenals kalkafzettingen na één tot twee bedrijfsjaren noodzakelijk. Dit moet worden uitgevoerd door een vakman. De reiniging gebeurt door de flensopening - verwarmingsflens demonteren, reservoir reinigen, bij de montage van de flens moet een nieuwe afdichting worden gebruikt. De schroeven moeten daarbij kruislings met een aanhaalmoment van 23 Nm tot 25 Nm worden aangehaald. Het speciaal geëmailleerde binnenreservoir van de waterverwarmer mag niet in aanraking komen met oplosmiddel voor ketelsteen. Geen ontkalkingspomp gebruiken! Afsluitend moet het apparaat goed worden doorgespoeld en het opwarmingsproces moet zoals bij de eerste ingebruikname in acht worden genomen.

c) Voor wettige aanspraak op de door de producent afgegeven garantie is een gedocumenteerde controle van de geïntegreerde beschermingsanode met een interval van maximaal 2 jaar door een professionele monteur vereist. Bij onderhoud moet ook de reinigings- en onderhoudsflens te worden geopend, om het reservoir te controleren op ingedrongen water en verontreinigingen en deze eventueel te verwijderen.

Een zwerfstroomanode heeft een zo goed als onbeperkte levensduur. De werking ervan moet regelmatig worden gecontroleerd aan de hand van de controlelampjes (groen, geel, rood).

Let op: Wanneer de rode LED knippert, is geen corrosiebescherming actief! Bescherming tegen corrosie kan alleen worden gegarandeerd wanneer de groene LED permanent brandt.

Wanneer de rode of gele LED brandt of knippert, dient u direct de klantenservice te waarschuwen.

Voor de goede werking van de zwerfstroomanode is een geleidbaarheid van het medium van $\geq 150 \mu\text{S}/\text{cm}$ noodzakelijk.

d) Voor de reiniging van het apparaat mogen geen schurend poetsmiddel en verfverdunner (zoals nitro, trichlor, etc.) worden gebruikt. Het beste is de reiniging met een vochtige doek en een paar druppels huishoudelijke reiniger. In ziekenhuizen en andere openbare gebouwen moeten de geldende voorschriften voor de reiniging en desinfectie altijd in acht worden genomen.

- e) Het reservoir is uitsluitend bruikbaar conform de voorwaarden op het typeplaatje. Naast de wettelijke, erkende voorschriften en normen moeten ook de aansluitvoorwaarden van de plaatselijke elektriciteits- en watervoorzieningen, evenals de montage- en bedieningshandleiding in acht worden genomen.
- f) De ruimte waarin het apparaat wordt gebruikt, moet vorstvrij zijn. Bij de montageplaats van het apparaat moet rekening worden gehouden met het volgende; het apparaat moet in het geval van noodzakelijk onderhoud, reparaties en eventuele vervanging probleemloos toegankelijk en vervangbaar zijn. Bij sterk kalkhoudend water raden wij de voorschakeling van een algemeen ontkalkingsapparaat aan, omdat de natuurlijke kalkvorming geen reden voor aansprakelijkheid van de producent en garantie is.

13. ELEKTRISCHE AANSLUITING

Algemene aanwijzingen

De aansluiting op het elektriciteitsnet moet in overeenstemming met de geldige nationale voorschriften en normen, de overeenkomstige aansluitvoorwaarden van het plaatselijke elektriciteits- en waternet, evenals de montage- en bedieningshandleiding plaatsvinden en mag alleen door een professionele elektricien worden uitgevoerd. De voorgeschreven veiligheidsmaatregelen moeten zorgvuldig worden uitgevoerd, zodat er bij een storing of uitval van de elektrische voeding van de waterverwarmer geen andere elektrische apparaten worden beïnvloedt (bijv. vriezers, medisch gebruikte ruimtes, eenheden voor intensieve veehouderij, etc.)

In ruimtes met baden of douches moet het apparaat conform de nationale wetgeving en voorschriften (bijvoorbeeld van ÖVE-SEV of VDE) worden geïnstalleerd.

De technische aansluitvoorwaarden (TAB) van de desbetreffende energiemaatschappij moeten altijd in acht worden genomen.

Voor het stroomcircuit moet een lekstroom veiligheidsschakelaar met activeringsstroom $I_{\Delta n} \leq 30\text{mA}$ worden gebruikt.

Het apparaat mag alleen op permanent geïnstalleerde leidingen worden aangesloten.

Het apparaat moet een al-polige ontkoppelvvoorziening met minimaal 3 mm contactafstand gebruiken. Deze eis wordt bijv. door een veiligheidsschakelaar vervuld.

Voor de elektrische ingebruikname moet het reservoir altijd met water worden gevuld.

Overeenkomstig de veiligheidsvoorschriften moet het reservoir voor elke ingreep spanningsvrij worden geschakeld, tegen opnieuw inschakelen worden beveiligd en op spanningsvrijheid worden gecontroleerd. Ingrepen in de elektronica van het apparaat mogen alleen door een professionele elektricien worden uitgevoerd.

De elektrische aansluiting mag in principe alleen volgens het schakelschema in het reservoir worden uitgevoerd!

14. AFVOER EN RECYCLING

- Materiaal dient principieel overeenkomstig de actuele voorschriften inzake milieubeschermings-, re-cycling- en afvalverwerkingstechniek te worden afgevoerd.
- Oude toestellen en apparatuur, slijtdelen, defecte componenten alsmede vloeistoffen en oliesoorten, welke een gevaar vormen voor het aquatisch milieu dienen in overeenstemming met de wetgeving inzake afvalverwerking bij een milieuvriendelijke afvalverwerking of een recyclingcentrum te worden ingeleverd. **Zij mogen in geen geval via het normale huisvuil worden afgevoerd.**
- Voert u verpakkingen van karton, recyclebare kunststoffen en vulmaterialen van kunststof milieuvriendelijk via dienovereenkomstige recyclingsystemen of containerparks af.
- Neemt u de respectievelijke landspecifieke of lokale voorschriften in acht a.u.b.

GARANTIE EN PRODUCTAANSPRAKELIJKHEID

Garantie wordt verstrekt conform de wettelijke bepalingen in de Republiek Oostenrijk en de EU.

1. Voorwaarde voor het verstrekken van garantiediensten door de producent (hierna prod. genoemd) is dat er sprake is van een betaalde rekening voor de aankoop van het apparaat, waarvoor aanspraak wordt gemaakt op garantie. Hierbij moet de identiteit van het apparaat aan de hand van het op de rekening vermelde type- en fabricagenummer en de rekening dient door degene die aanspraak maakt op garantie te worden overlegd. Uitsluitend de Algemene voorwaarden en de Leveringsvoorwaarden van de prod. zijn van toepassing.
2. De montage, opstelling, aansluiting en de ingebruikname van het defecte apparaat moeten, in zoverre wettelijk resp. zoals in de montage- en bedieningshandleiding voorgeschreven, door een bevoegde elektricien resp. installateur met inachtneming van alle hiertoe noodzakelijke voorschriften, uitgevoerd zijn. Het reservoir (zonder buitenmantel of kunststof buitenmantel) moet tegen directe zonnestraling worden beschermd, om een verkleuring van het PU-schuim en een mogelijke breuk van de kunststof delen te vermijden
3. De ruimte waarin het apparaat wordt gebruikt, moet vorstvrij zijn. De montage van het apparaat moet plaatsvinden op een plek die in alle redelijkheid verwacht mag worden, d.w.z. dat het apparaat in geval van een noodzakelijke onderhoudsbeurt, reparatie of eventuele vervanging goed toegankelijk en vervangbaar moet zijn. De kosten voor de noodzakelijke aanpassingen van de bouwkundige constructies (bijv. te smalle deuren en doorgangen) vallen niet onder de garantie en worden derhalve door de fabrikant afgewezen. Als de warmwaterbereider wordt opgesteld, gemonteerd of gebruikt op ongebruikelijke plekken (bijv. zolders, woonruimtes met watergevoelige vloeren, opstelruimtes etc.), dan moet rekening worden gehouden met eventuele waterafvoer. Hiervoor dient een opvangbak inclusief een afvoerleiding te worden geïnstalleerd om daarmee secundaire schade in de zin van productaansprakelijkheid te voorkomen.
4. In de volgende gevallen vervalt de garantie:
Incorrect transport, normale slijtage, opzettelijke of nalatige beschadiging, gebruik van geweld, mechanische beschadiging, schade door vorst of door eenmalige overschrijding van de op het typeplaatje aangegeven bedrijfsdruk, gebruik van een aansluitingsset of een niet functionerende reservoiransluitingsset alsook ongeschikte en niet functionerende armaturen die niet overeenkomen met de norm, breuk van glazen- en kunststof delen, eventuele kleurverschillen, schade door ondeskundig gebruik, vooral door het niet in acht nemen van de montage- en bedieningshandleiding (bedienings- en installatiehandleiding), schade door externe invloeden, aansluiting aan incorrecte spanning, corrosieschade door agressief – niet als drinkwater geschikt – water conform de nationale voorschriften (bijv. de Oostenrijkse drinkwaterverordening TWV – BGBl. II Nr. 304/2001), afwijkingen van de werkelijke drinkwatertemperatuur aan de reservoirarmatuur ten opzichte van de aangegeven warmwatertemperatuur van max. 10 K (hysterese van de regelaar en mogelijk afkoeling door buizen), verder gebruik ondanks het optreden van defecten, eigengemaakte wijzigingen aan het apparaat, inbouw van extra componenten, ondeskundige reparaties, te geringe geleidingswaarde van het water (minstens 150 $\mu\text{S}/\text{cm}$), slijtage door gebruik van de magnesiumanode (slijtagedeel), natuurlijke kalkafzettingen, watertekort, brand, hoog water, overstroming, bliksemingslag, te hoge spanning, stroomuitval of andere overmacht, gebruik van niet originele en externe componenten, zoals verwarmingselement, beschermingsanode, thermostaat, thermometer, buizenraster-warmtewisselaar, etc., ten opzichte van het reservoir ongeïsoleerd gemonteerde onderdelen, externe objecten in het apparaat of elektrische invloeden (bijv. menginstallaties), het niet in acht nemen van de schemadocumenten, niet-tijdige en ongedocumenteerde vernieuwing van de ingebouwde beschermingsanode, ontbrekende of ondeskundige reiniging en bediening en dergelijke afwijkingen van de norm, die de waarde of de functie van het apparaat slechts gering verminderen. Bovendien mag de oorspronkelijke installatie op de plaats van de montage voorafgaande aan bezichtiging door de prod. of een daartoe geautoriseerde vertegenwoordiger niet worden gewijzigd, omgebouwd of ontmanteld. Iedere wijziging in de oorspronkelijke montage ter plaatse resulteert in de directe uitsluiting van alle mogelijke aanspraken op garantie en productaansprakelijkheid. In principe moeten alle voorschriften conform ÖNORM B 2531, DIN 1988 (EN 806), DIN 1717, VDI 2035 en de betreffende nationale voorschriften en wetten opgevolgd worden.
5. In het geval van een gerechtigde aanspraak dient deze te worden gemeld bij de dichtstbijzijnde klantenservice van de prod. Deze behoudt zich het recht voor te beslissen of het defecte onderdeel wordt vervangen of gerepareerd, of dat een defect apparaat wordt vervangen door een gelijkwaardig apparaat zonder defecten. Daarnaast behoudt de prod. zich uitdrukkelijk het recht voor van de koper te verlangen het defecte apparaat terug te sturen. Het tijdstip voor een reparatie of vervanging wordt door de prod. binnen 5 dagen vastgelegd.
6. Garantiereparaties mogen alleen worden uitgevoerd door personen die hiervoor door de prod. zijn geautoriseerd. Vervangen componenten worden eigendom van de prod. Wanneer in het kader van noodzakelijke onderhoudswerkzaamheden eventuele reparaties van de warmwaterbereider nodig zijn, dan worden deze in de vorm van reparatie en bijbehorende materiaalkosten in rekening gebracht.
7. Bij ingrijpen door derden zonder uitdrukkelijke opdracht van ons, ook wanneer dit gebeurt door een erkende installateur, komen alle garantieaanspraken te vervallen. De prod. vergoedt de kosten van door derden uitgevoerde reparaties alleen, als de prod. is verzocht de defecten te herstellen en zijn verplichting tot vervanging of reparatie niet of niet binnen een redelijke termijn is nagekomen.

8. De garantieperiode wordt door het verstrekken van garantiediensten en garantieaanpakken, service- en onderhoudsaanpakken niet vernieuwd of verlengd.
9. Transportschade wordt alleen gecontroleerd en eventueel geaccepteerd, wanneer dit uiterlijk op de werkdag na de levering schriftelijk bij de prod. is gemeld.
10. Claims die de garantie ontstijgen, voornamelijk voor wat betreft vervangingen vanwege schade en gevolgschade, worden voor zover dit wettelijk toegestaan is, uitgesloten. De verhoudingsgewijze arbeidsuren voor reparaties evenals de kosten voor het herstellen van de voorzieningen naar de uitgangstoestand moeten volledig door de koper worden betaald. De verstrekte garantie beperkt zich conform deze garantieverklaring uitsluitend tot de reparatie of de vervanging van het apparaat. De bepalingen uit de Leveringsvoorwaarden van de prod. blijven, voor zover deze door deze garantievoorwaarden niet worden gewijzigd, volledig van kracht.
11. Werkzaamheden die niet in het kader van de garantievoorwaarden zijn uitgevoerd, worden in rekening gebracht.
12. Voorwaarde voor het verstrekken van garantiediensten door de prod. is dat het apparaat volledig aan de prod. is betaald en dat degene die aanspraak maakt op garantie aan al zijn verplichtingen ten opzichte van de verkoper heeft voldaan.
13. Voor de geëmailleerde binnenkant van de ketel bij warmwaterbereiders wordt onder de volledige inachtneming van de garantievoorwaarden punt 1 tot 12 voor de vermelde tijdsperiode vanaf de leverdag een garantie verstrekt. Als er niet aan de garantievoorwaarden wordt voldaan, dan gelden de wettelijke garantievoorwaarden van het land van waaruit geleverd wordt.
14. Bij recht op aanspraak conform de geldende Oostenrijkse wetgeving voor productaansprakelijkheid blijven behouden: Mogelijke claims voor productgarantie ter regulering van schade door de fout van een product (bijv. een mens raakt gewond aan het hoofd, zijn gezondheid wordt beïnvloed of het product beschadigt verschillende lichamelijke zaken), zijn alleen dan gerechtvaardigd als er aan alle voorgeschreven maatregelen en noodzakelijkheden, die voor een optimaal bedrijf conform de normen, is voldaan. Daartoe behoren bijv. de voorgeschreven en gedocumenteerde anodevervanging, de aansluiting aan de juiste bedrijfsspanning, schade door incorrect gebruik moeten worden vermeden, etc. Dit is namelijk af te leiden, omdat bij aanhouding van alle voorschriften (normen, montage- en bedieningshandleiding, algemene richtlijnen, etc.), secundaire schade door fouten aan het apparaat of product niet kan optreden. Verder is het noodzakelijk dat de noodzakelijke documenten, zoals de benaming en het fabricagenummer van het reservoir, de rekening van de verkoper en de uitvoerende concessiehouders, evenals een beschrijving van de storing, voor laboratorium-technisch onderzoek van het desbetreffende reservoir (altijd noodzakelijk, omdat een onafhankelijke partij het reservoir onderzoekt en de foutoorzaak analyseert) worden meegeleverd voor de afwikkeling. Om een verwisseling van het reservoir bij het transport uit te sluiten, moet het reservoir worden voorzien van een goed leesbare markering (het liefst met naam en handtekening van de eindklant). Bovendien mag de oorspronkelijke installatie op de plaats van de montage voorafgaande aan bezichtiging door de prod. of een daartoe geautoriseerde vertegenwoordiger niet worden gewijzigd, omgebouwd of ontmanteld. Iedere wijziging in de oorspronkelijke montage ter plaatse resulteert in de directe uitsluiting van alle mogelijke aanspakken op garantie en productaansprakelijkheid. Een overeenkomstige beeldingsdocumentatie over de mate van de schade, de installatie (koudwatertoevoer, warmwaterafvoer, verwarmingsaanvoer resp. -afvoer, veiligheidsarmaturen, zo nodig expansievat) en de storingsplaats van het reservoir is noodzakelijk. De prod. behoudt zich verder uitdrukkelijk het recht voor om van de koper de noodzakelijke documenten en het apparaat of apparaatonderdelen te eisen. Voorwaarde voor het verstrekken van garantie op basis van productaansprakelijkheid is, dat het volledig onder de verantwoordelijkheid van de gedupeerde valt aan te tonen dat de schade door het product van de prod. is veroorzaakt. Aanspakken op vervanging zijn volgens de Oostenrijkse wet voor productaansprakelijkheid alleen gerechtvaardigd wanneer het bedrag hoger is dan 500 Euro (eigen bijdrage). Tot aan de opheldering van de feiten en omstandigheden evenals het vaststellen van de oorzaak die tot het defect heeft geleid, is mogelijke schuld door de prod. uitgesloten. Het niet opvolgen van de gebruikers- en montagehandleiding en van toepassing zijnde normen worden beschouwd als nalatigheid, wat in het geval van een aanspraak op schadevergoeding leidt tot uitsluiting van aansprakelijkheid.

De afbeeldingen en gegevens zijn vrijblijvend en kunnen zonder opgave van redenen worden gewijzigd ten behoeve van technische verbeteringen. Drukfouten en technische wijzigingen voorbehouden.





Austria Email AG

Austriastraße 6

A-8720 Knittelfeld

Telefon: (03512) 700-0

Fax: (03512) 700-239

Internet: www.austria-email.at

E-Mail: office@austria-email.at

Austria Email in Ihrer Nähe?

Für Adressen und Telefonnummern unserer Niederlassungen besuchen Sie unsere Homepage www.austria-email.at

Druckfehler und Änderungen aller Art vorbehalten.

Nachdruck verboten.

Austria Email in your area?

For addresses and telephone numbers of our subsidiaries, visit our homepage at www.austria-email.at

Print errors and changes of all kinds are reserved.

Reproduction prohibited.

Austria Email près de chez vous ?

Pour les adresses et les numéros de téléphone de nos filiales, veuillez vous rendre sur notre page d'accueil www.austria-email.at

Sous réserve d'erreurs d'impression et de toute modification.

Interdiction de réaliser des duplicata.

Austria Email nelle vicinanze?

Gli indirizzi e i numeri di telefono delle nostre sedi

sono disponibili sulla homepage del sito web www.austria-email.at

Con riserva di cambiamenti e possibili refusi.

Ristampa vietata.

Austria Email cerca de usted?

Para ver las direcciones y teléfonos de nuestras filiales,

visite nuestra página web: www.austria-email.at

Reservado todos los derechos a modificaciones y errores de impresión.

Prohibida su reproducción.

Austria Email bij u in de buurt?

Voor adressen en telefoonnummers van onze vestigingen

gaat u naar onze website www.austria-email.at

Alle soorten drukfouten en wijzigingen voorbehouden.

Kopiëren is verboden.