



## ZILFLEX® SOLAR PLUS



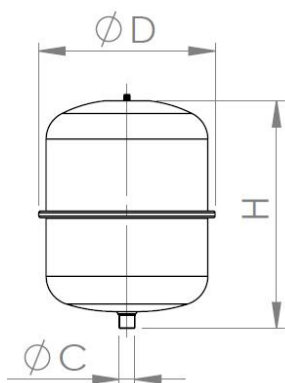
- Membran-Druckausdehnungsgefäße nach Druckgeräterichtlinie 2014/68/EU und DIN EN 13831 mit EG Baumusterzertifikat Einsatz in geschlossenen Sonnenheizungsanlagen nach DIN EN 12976 und EN 12977 (DIN 4757)
- ZILAN HT Membrane geprüft nach DIN EN 13831
- Innenbeschichtung
- 35 und 50 l mit Füßen, ab 80 Liter mit Standingring
- Komplett geschweißte Konstruktion
- Max. Anlagentemperatur : - 10 °C bis +120 °C
- Max. Membran-Dauertemperatur : + 110 °C
- Solarmedium : bis 70% geeignet

**5 Jahre Garantie**

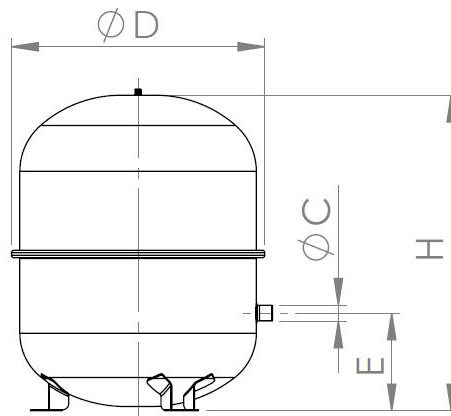


Typ	Abmessungen						Bestelldaten		
	Volumen/Liter	Ø D mm	Höhe H mm	Anschluss C	max. Betriebsüberdruck	Vordruck	Maß E	Farbe	Art.Nr.
SOLAR PLUS 18	18	270	350	G 3/4"	10 bar	2,5 bar		weiß	11A2001820
SOLAR PLUS 25	25	300	392	G 3/4"	10 bar	2,5 bar		weiß	11A2002520
SOLAR PLUS 35	35	380	400	G 3/4"	10 bar	2,5 bar	125	weiß	11A2003316
SOLAR PLUS 50	50	380	537	G 3/4"	10 bar	2,5 bar	153	weiß	11A2005014
SOLAR PLUS 80	80	450	608	G 1"	10 bar	2,5 bar	150	weiß	11A2008019
SOLAR PLUS 105	105	500	665	G 1"	10 bar	2,5 bar	165	weiß	11A2010514
SOLAR PLUS 150	150	500	897	G 1"	10 bar	2,5 bar	216	rot	11A2015011
SOLAR PLUS 200	200	630	812	G 1"	10 bar	2,5 bar	225	rot	11A2020007
SOLAR PLUS 250	250	630	957	G 1"	10 bar	2,5 bar	245	rot	11A2025004
SOLAR PLUS 300	300	630	1105	G 1"	10 bar	2,5 bar	245	rot	11A2030005
SOLAR PLUS 400	400	630	1450	G 1"	10 bar	2,5 bar	245	rot	11A2040004
SOLAR PLUS 500	500	750	1340	G 1"	10 bar	2,5 bar	290	rot	11A2050005
SOLAR PLUS 600	600	750	1555	G 1"	10 bar	2,5 bar	290	rot	11A2060005

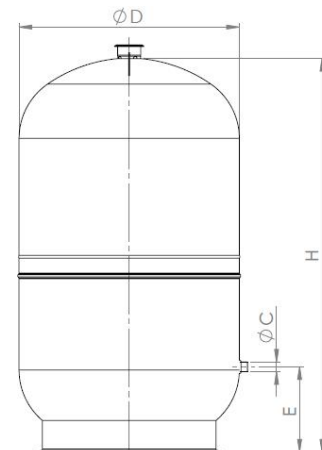
5 Jahre Garantie



Solarplus bis 25 Liter



Solarplus 35 + 50 Liter



Solarplus ab 80 Liter