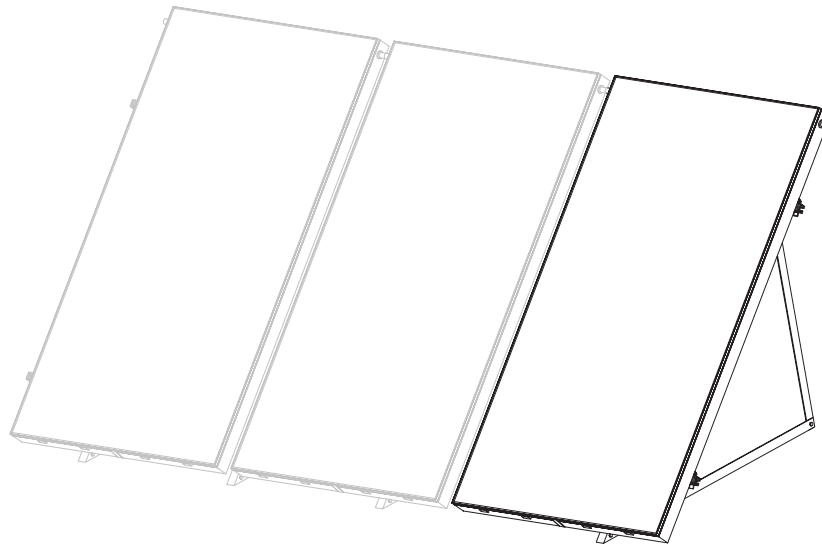


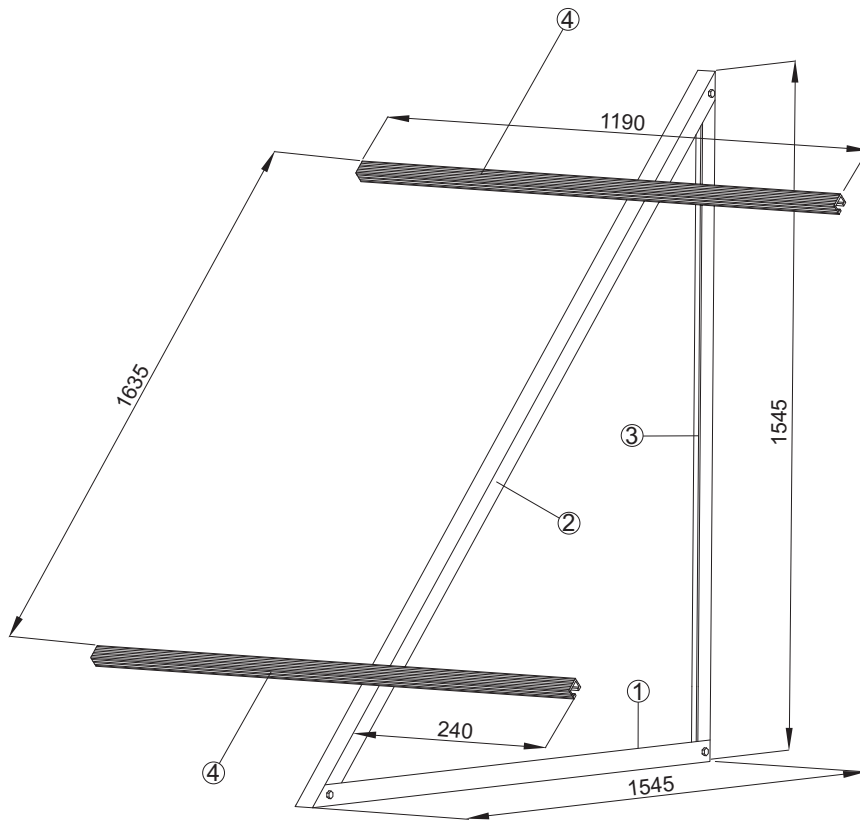
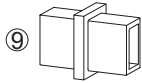
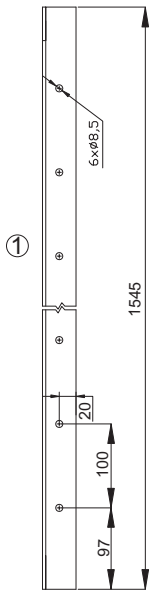


Flachdachweiterungsset für 1 Kollektor AMX 2.51



SUNEX[®]

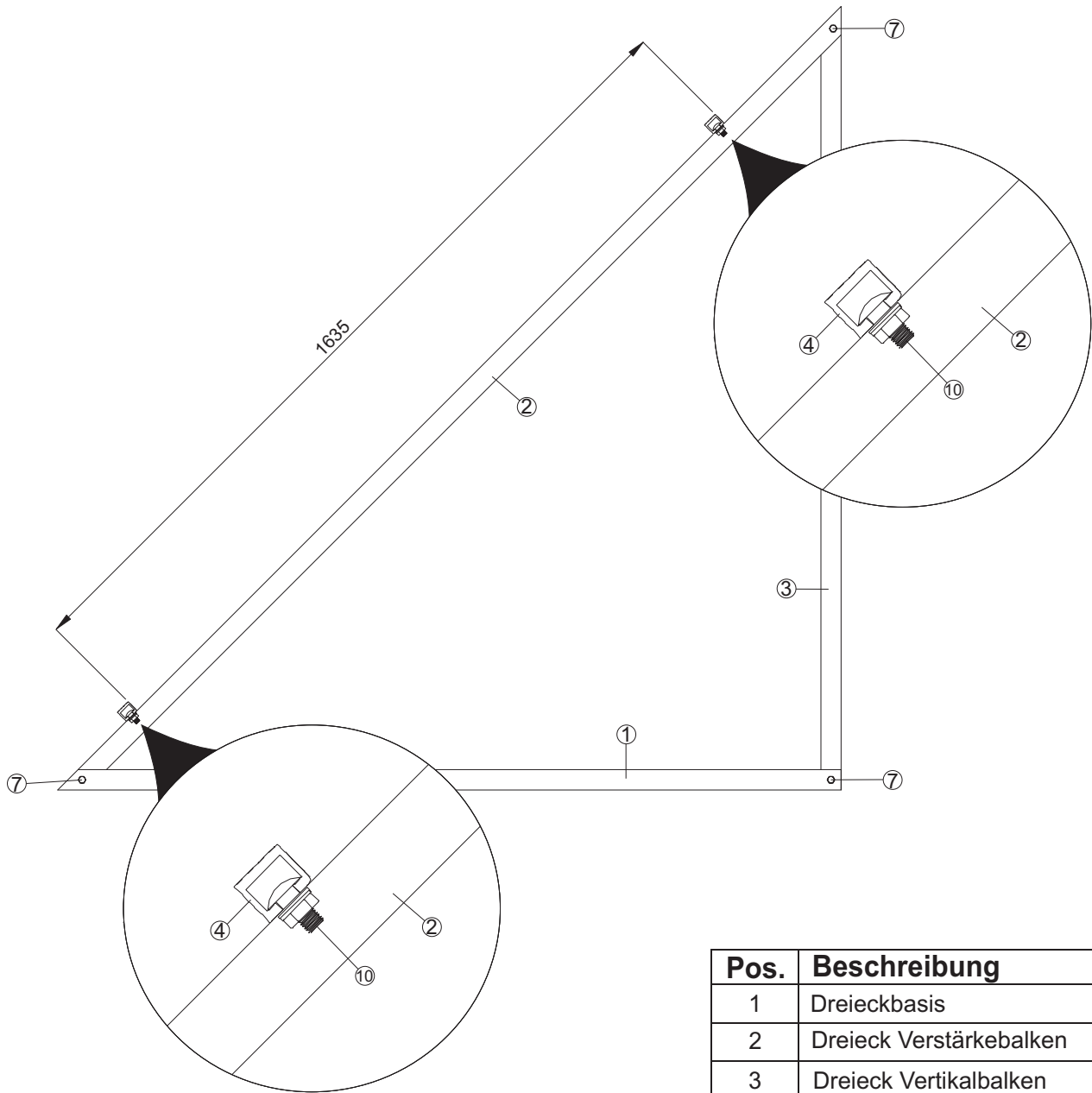
 **Beachten: Dieses Set dient nur als Erweiterung des Standardmontagesets und ist entworfen für den Montageset Nr. 283 112 100**



Aufstellungsliste

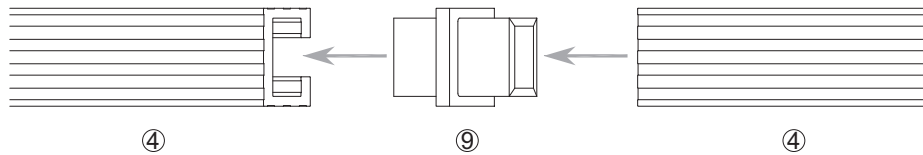
Pos.	Beschreibung	Menge
1	Dreieckbasis L=1545 mm (Aluminiumwinkel 40x40x4)	1 St.
2	Dreieck Verstärkebalken L=2184mm (Aluminiumwinkel 40x40x4)	1 St.
3	Dreieck Vertikalbalken L= 1545 mm (Aluminiumwinkel 40x40x4)	1 St.
4	Horizontalbalken Aluminium L=1190mm	2 St.
5	Untere Aufhänger	4 St.
6	Obere Aufhänger	4 St.
7	Sechskantschraube (Edelstahl) M8x20 + Unterlegscheibe + Federring + Mutter	3 Sätze
8	Hammerschraube (Edelstahl) M8x20 + Unterlegscheibe + Federring + Mutter	4 Sätze
9	Verbindungsschaf	2 St.
10	Schlossschraube (Edelstahl) M10x30 + Unterlegscheibe + Federring + Mutter	2 Sätze

1. Montage der Konstruktion bestehend aus den elementen ① ② ③, Schrauben ⑩ ⑦ und den Horizontalbalken ④.



Pos.	Beschreibung
1	Dreieckbasis
2	Dreieck Verstärkebalken
3	Dreieck Vertikalbalken
4	Horizontalbalken
5	Untere Aufhänger
6	Obere Aufhänger
7	Sechskantschraube M8x20 + Unterlegscheibe + Federring + Mutter
8	Hammerschraube M8x20 + Unterlegscheibe + Federring + Mutter
10	Schlossschraube M10x30 + Unterlegscheibe + Federring + Mutter

2. Montage des Erweiterungssets mit dem Existierenden Montageset.



Den Verbindungsschaft ⑨ einschieben in die Horizontalbalken ④ des erweiterungssets

