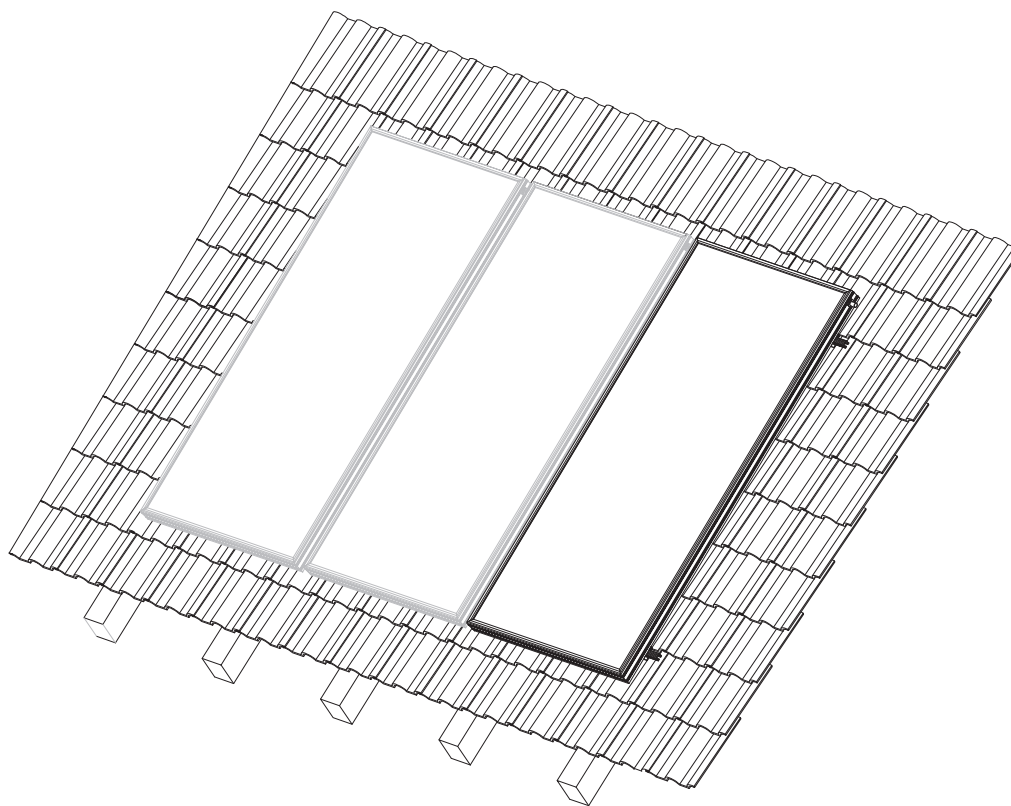
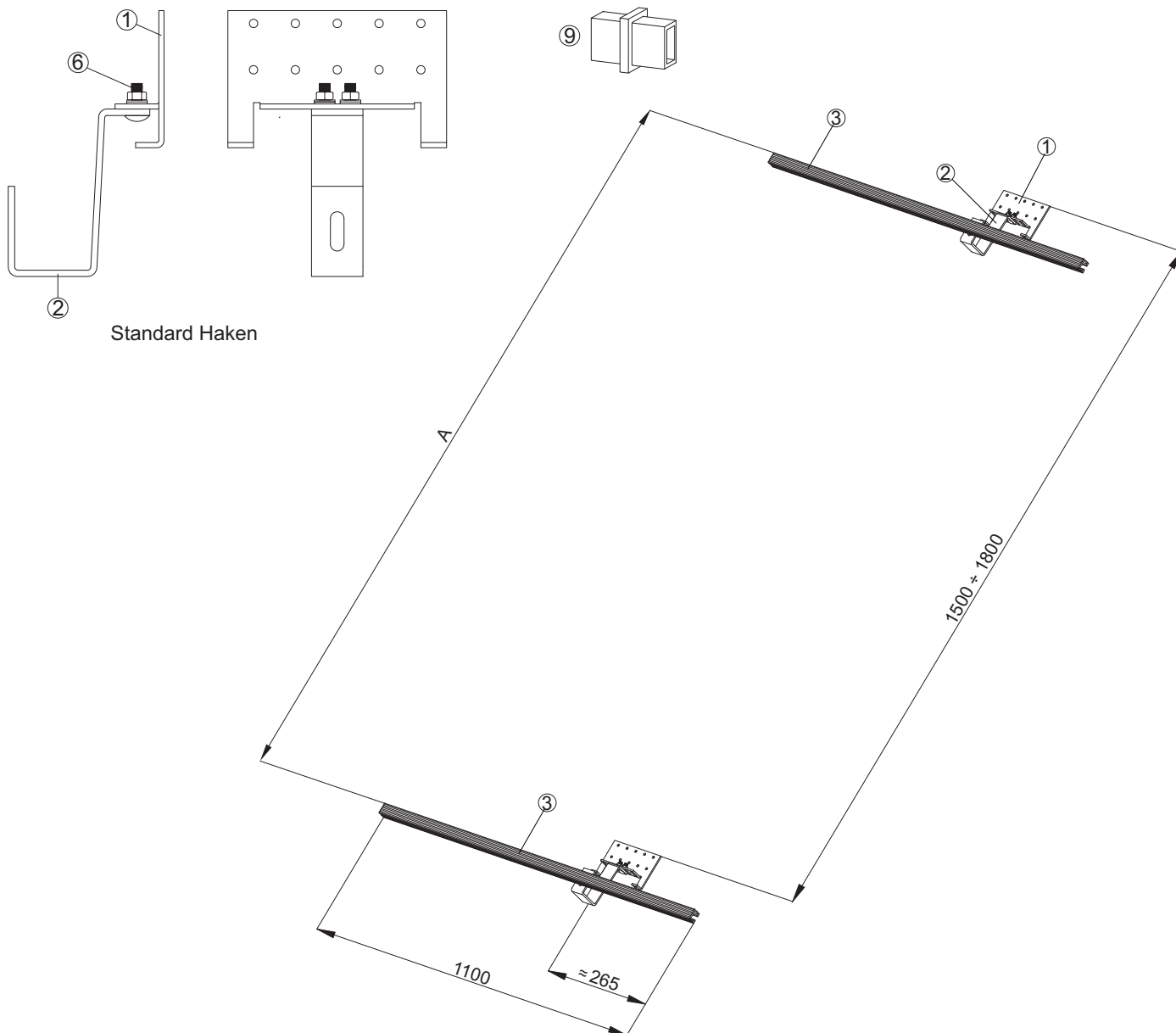


Aufdacheweiterungset Standard 25-60 Grad für 1 Kollektor AMX 2.0



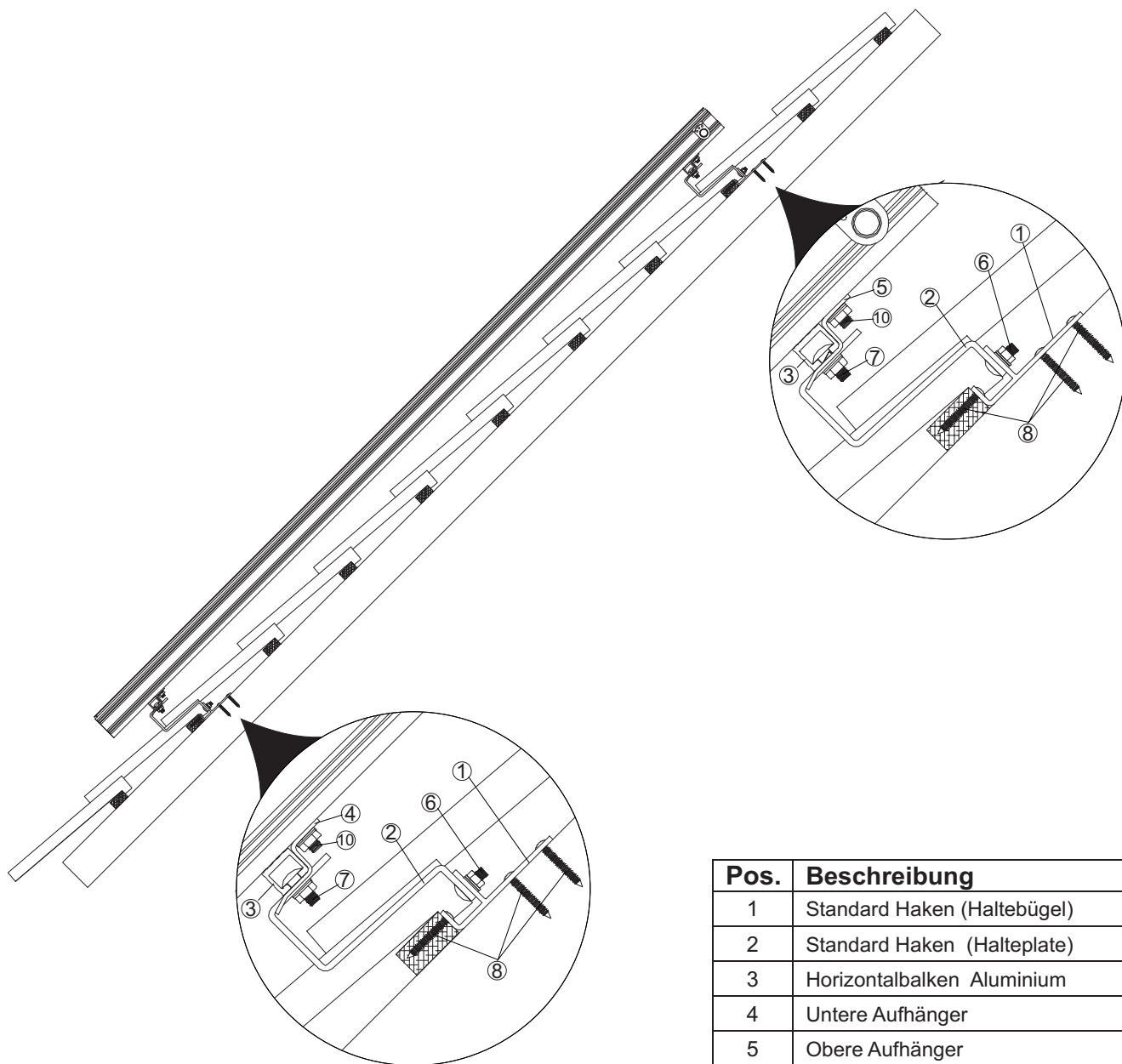
 **Beachten: Dieses Set dient nur als Erweiterung des Standardmontagesets und ist entworfen für den Montageset Nr. 271 102 301**



A - Wie im Standartset

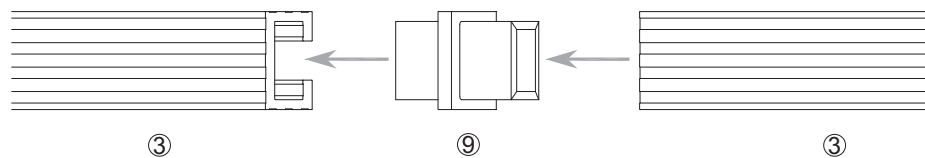
Aufstellungsliste		
Pos.	Beschreibung	Menge
1	Standard Haken (Haltebügel)	2 St.
2	Standard Haken (Halteplate)	2 St.
3	Horizontalbalken Aluminium L=1100mm	2 St.
4	Untere Aufhänger	2 St.
5	Obere Aufhänger	2 St.
6	Schlossschraube (Verzinkt) M8x20 + Unterlegscheibe + Federring + Mutter	4 Sätze
7	Schlossschraube (Edelstahl) M10x30 + Unterlegscheibe + Federring + Mutter	2 Sätze
8	Gewindestift 6x50	12 St.
9	Verbindungsschaft	2 St.
10	Hammerschraube (Edelstahl) M8x20 + Unterlegscheibe + Federring + Mutter	4 Sätze

1. Montage der Konstruktion die besteht aus den Haken ②⑥ , Schraubensätzen ⑩⑦ , Horizontalbalken ③ und den Aufhängen ④⑤



Pos.	Beschreibung
1	Standard Haken (Haltebügel)
2	Standard Haken (Halteplatte)
3	Horizontalbalken Aluminium
4	Untere Aufhänger
5	Obere Aufhänger
6	Schlossschraube (Verzinkt) M8x20 + Unterlegscheibe + Federring + Mutter
7	Schlossschraube (Edelstahl) M10x30 + Unterlegscheibe + Federring + Mutter
8	Gewindestift 6x50
10	Hammerschraube (Edelstahl) M8x20 + Unterlegscheibe + Federring + Mutter

2. Montage des Erweiterungssets.



Den Verbindungsschaft ⑨ einschieben in die Horizontalbalken ③ des erweiterungssets

