

# PUFFERSPEICHER FÜR SOLAR UND HEIZUNG PSM/PSF/PSR/PSRR PZ/PZR/PZRR



Zentrale und Werk: Austria Email AG  
A-8720 Knittelfeld, Austriastraße 6  
Tel. (03512) 700-0, Fax (03512) 700-239  
Internet: [www.austria-email.at](http://www.austria-email.at)  
E-Mail: [office@austria-email.at](mailto:office@austria-email.at)

**AE Niederlassungen / Verkauf, Service,  
Ersatzteile:**

Wien, Niederösterreich, Burgenland  
A-1230 Wien, Adamovichgasse 3, Objekt 2  
Tel. (01) 6150727, Fax (01) 6150727-260  
E-Mail: [tvondal@austria-email.at](mailto:tvondal@austria-email.at)

Steiermark, Kärnten, Osttirol  
A-8054 Graz, Doktor-Heschl-Weg 6  
Tel. (0316) 271869, Fax (0316) 273126  
E-Mail: [gbretterkieber@austria-email.at](mailto:gbretterkieber@austria-email.at)

Oberösterreich, Salzburg  
A-4600 Wels, Oberfeldstrasse 97  
Tel. (07242) 45071, Fax (07242) 43650  
E-Mail: [akweton@austria-email.at](mailto:akweton@austria-email.at)

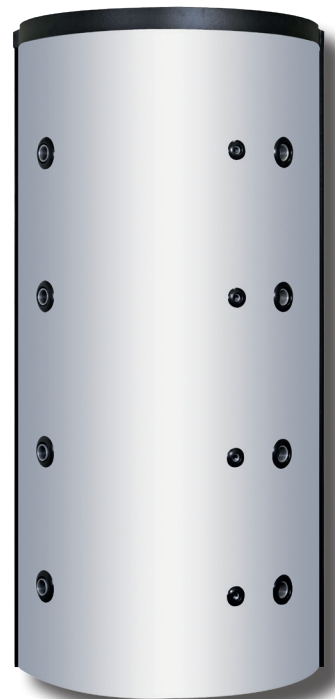
Tirol, Vorarlberg  
A-6020 Innsbruck, Etrichgasse 24  
Tel. (0512) 347951, Fax (0512) 393353  
E-Mail: [hruapp@austria-email.at](mailto:hruapp@austria-email.at)

Zentrale & Lager Weiden  
D-92637 Weiden/Opf., Parksteiner Straße 49  
Tel. 0049/(0)961 / 63 490-0  
Fax 0049/(0)961 / 63 490-30  
Internet: [www.austria-email.de](http://www.austria-email.de)  
E-Mail: [ahirmer@austria-email.de](mailto:ahirmer@austria-email.de)

Niederlassung Brandenburg  
D-14770 Brandenburg, Beetzseeufer 3  
Tel. 0049/(0)3381 / 766-0  
Fax 0049/(0)3381 / 766-244  
E-Mail: [sgobi@austria-email.de](mailto:sgobi@austria-email.de)

Niederlassung & Lager Geldersheim  
D-97505 Geldersheim, Urnenfelderstraße 18  
Tel. 0049/(0)9721 / 9785 510  
Fax 0049/(0)9721 / 803 535  
E-Mail: [feinwerk@austria-email.de](mailto:feinwerk@austria-email.de)

# PUFFERSPEICHER



## QUALITÄT ZUM WOHLFÜHLEN

Die AE-Pufferspeicher sind für alle Warmwasser-Zentralheizungsanlagen geeignet, egal ob Festbrennstoff- oder ölgefeuerte Heizkessel, Wärmepumpen, Solaranlagen, Gas- oder Elektrodurchlauferhitzer.

Es können auch mehrere Pufferspeicher zu Batterien miteinander verbunden werden (siehe technische Daten und Zubehör), so kann das Speichervolumen je nach Anforderung individuell angepasst werden. Weiters können die Pufferspeicher auch zur Kaltwasser-Speicherung für Kühlprozesse (bei 4 bar Betriebs- bzw. Anlagendruck) oder Wärmerückgewinnung in Industrieanlagen eingesetzt werden (eine geeignete Armaflex-Isolierung muss jedoch bauseits beschafft werden).

Austria Email bietet Ihnen selbstverständlich auch das zu den Pufferspeichern notwendige Ergänzungsprogramm, wie zum Beispiel die Einbaumöglichkeit von Wärmetauschern oder Elektroheizungen je nach Leistungsbedarf (weitere Informationen siehe Zubehörprospekt).

Als Wärmedämmung kommt beim gesamten Pufferspeicherprogramm die energiekostensparende ECO SKIN 2.0 - Isolierung zum Einsatz.

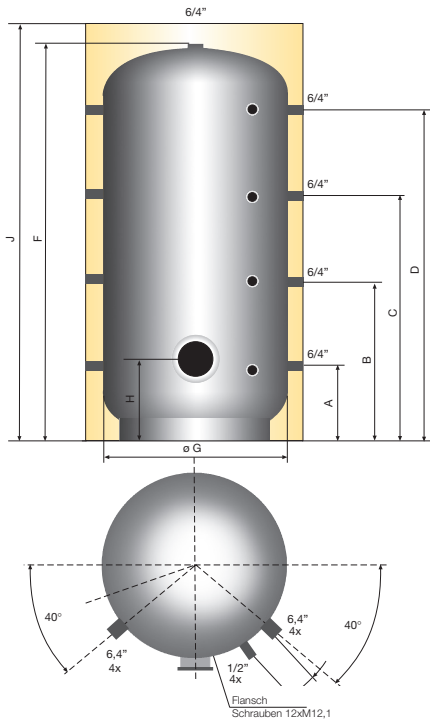
\* Beim Pufferspeicher PSM 1000 im Vergleich zu Weichschaum-Referenz-Isolierung

# SOLAR- UND HEIZUNGS PUFFERSPEICHER

## PSM/PSF/PSR/PSRR

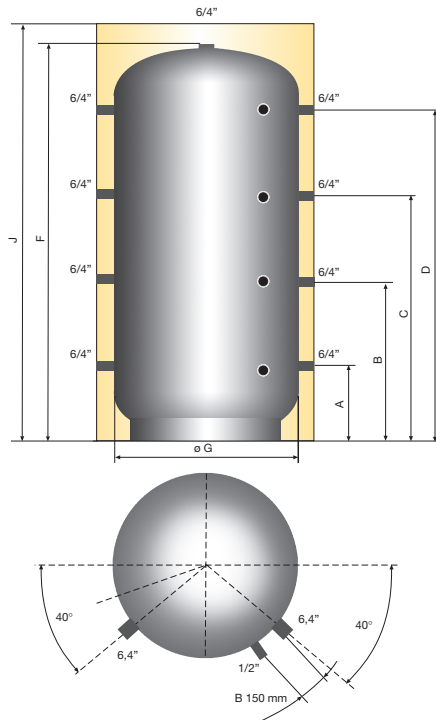
### PSF

PUFFERSPEICHER PSM MIT  
FLANSCH D 240



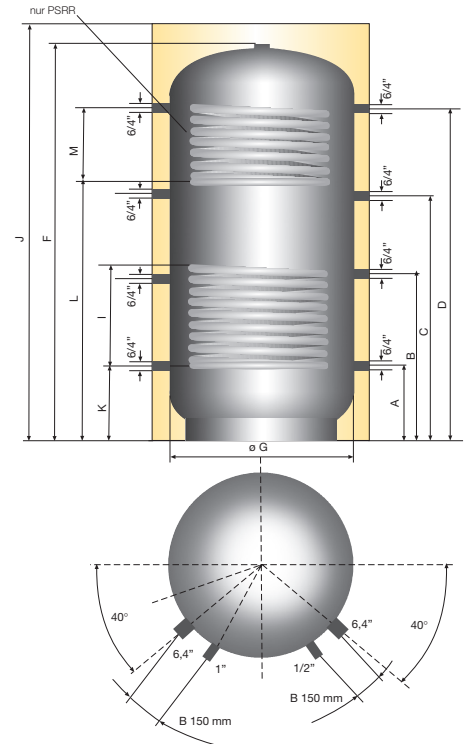
### PSM

PUFFERSPEICHER MIT  
6/4 ANSCHLUSSMUFFEN



### PSR / PSRR

PUFFERSPEICHER PSM MIT  
ROHRREGISTER



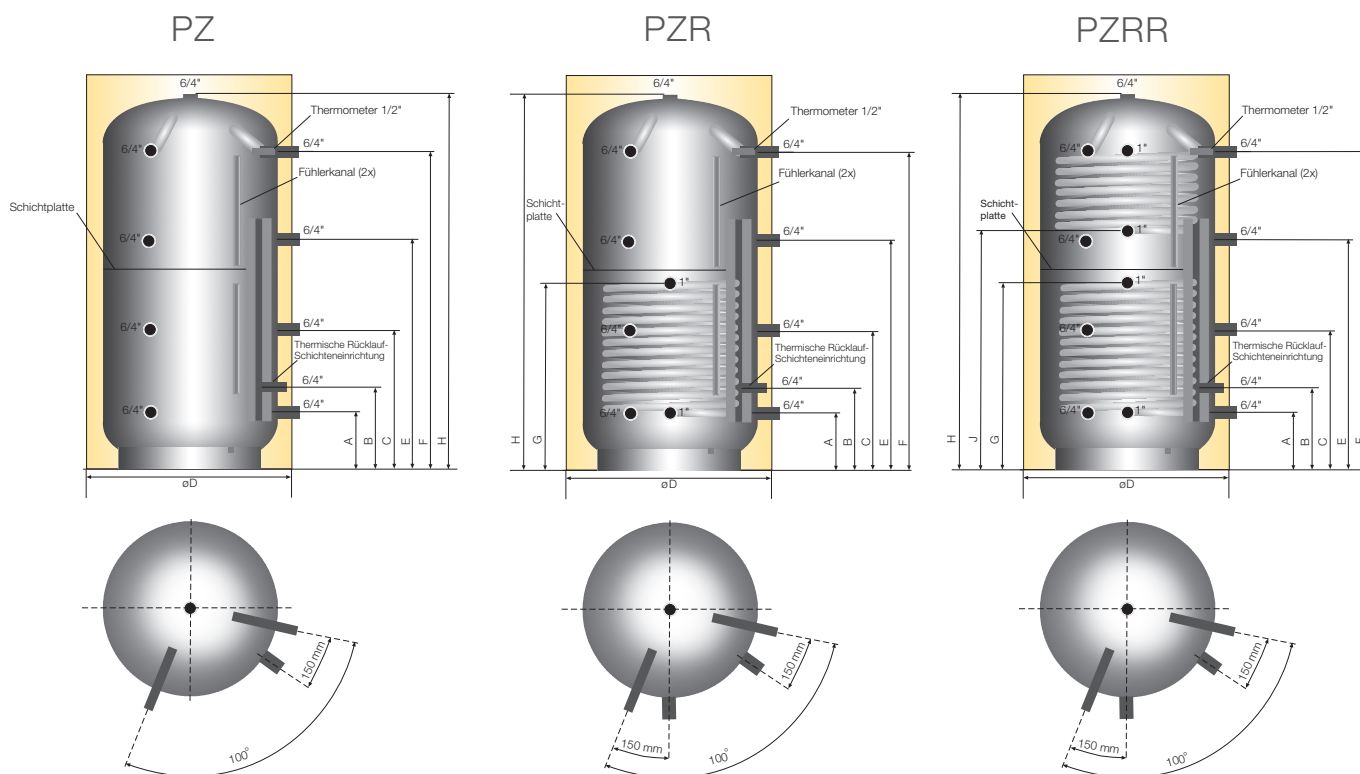
Typen	200	300	500	800	825	1000	1250	1500	2000	3000	4000	5000
PSF			•	•		•		•	•	•	•	•
PSM	•	•	•	•	•	•	•	•	•	•	•	•
PSR			•	•		•		•	•	•	•	•
PSRR				•		•		•	•	•	•	•

Type	Kippmaß mm	Abmessungen in mm												Registerfläche m <sup>2</sup>		Registerinhalt l	
		A	B	C	D	F	ø G	H	I	J	K	L	M	unten	oben	unten	oben
200 I	1290	230	630	1030	-	1253	500	-	-	1330	230	-	-	-	-	-	-
300 I	1740	230	650	1070	1490	1710	500	-	-	1780	230	-	-	-	-	-	-
500 I	1670	220	620	1010	1390	1640	650	340	495	1725	220	-	-	1,8	-	11	-
800 I	1750	260	630	1030	1430	1700	790	390	585	1785	260	1070	360	2,4	1,8	15	11
825 I	1900	260	685	1140	1595	1857	790	-	-	1940	-	-	-	-	-	-	-
1000 I	2090	310	745	1250	1710	2050	790	390	720	2135	310	1160	540	3,0	-	19	15
1250 I	1890	330	705	1105	1480	1802	1000	-	630	1940	330	-	-	3,0	2,4	19	-
1500 I	2270	380	825	1350	1760	2150	1000	415	800	2235	375	1260	500	3,6	3,6	22	19
2000 I	2460	320	900	1490	2020	2380	1100	423	800	2465	320	1420	540	4,2	4,2	26	22
3000 I	2650	375	985	1600	2205	2596	1250	460	720	2681	375	1665	540	4,5	4,5	29	26
4000 I	2740	405	1022	1639	2255	2669	1400	490	720	2754	405	1715	540	5,0	5,0	32	29
5000 I	2893	455	1065	1680	2285	2770	1600	540	720	2855	455	1745	540	6,0	6,0	39	32

# SCHICHT-PUFFERSPEICHER

## PZ/PZR/PZRR

Unsere bewährte Pufferspeicherlinie PS wird durch eine hochwertige Alternative ergänzt. Durch die PZ/PZR/PZRR mit einer Schichteinrichtung im Heizungsrücklauf und einer Schichttrennplatte. Hochgezogene Anschlussrohre im Vorlauf zur besseren Ausnutzung des Pufferinhaltes und Fühlerkanäle zur flexiblen Positionierung der Temperaturfühler runden das innovative Konzept ab.



Typen	500	800	1000	1500
PZ	•	•	•	•
PZR	•	•	•	•
PZRR	•	•	•	•

Type	Kippmaß mm	Abmessungen in mm										Registerfläche m <sup>2</sup>		Registerinhalt l		
		H	H mit Isolierung	øD	øD mit Isolierung	A	B	C	E	F	G (PZ / PZR / PZRR)	J (PZ / PZR / PZRR)	unten (PZ / PZR / PZRR)	oben (PZ / PZR / PZRR)	unten (PZ / PZR / PZRR)	oben (PZ / PZR / PZRR)
500 I	1670	1640	1725	650	850	220	320	620	1010	1390	-/715/715	-/-/1040	-/1,9/1,9	-/-/1,2	-/12,3/12,3	-/-/7,9
800 I	1750	1700	1785	790	990	260	365	630	1030	1430	-/845/845	-/-/1070	-/2,4/2,4	-/-/1,6	-/15,6/15,6	-/-/10,6
1000 I	2090	2050	2135	790	990	310	415	745	1250	1710	-/1030/1030	-/-/1160	-/3,0/3,0	-/-/2,4	-/19,2/19,2	-/-/15,6
1500 I	2270	2150	2235	1000	1200	380	480	825	1350	1760	-/1175/1175	-/-/1265	-/3,6/3,6	-/-/2,4	-/23,5/23,5	-/-/15,6

# PUFFERSPEICHER

## TECHNISCHE DATEN UND ZUBEHÖR

### TECHNISCHE DATEN

- Nenninhalte PSM 200 Liter bis 5000 Liter; Nenninhalte PSF/PSR/PSRR von 500 Liter bis 5000 Liter; Nenninhalte PZ/PZR/PZRR von 500 bis 1500 Liter
- 240 mm Flansch bei PSF-Typen für den Einbau eines Rippenrohr-Wärmetauschers oder einer Einbauheizung
- Betriebsdruck 4 bar, Prüfdruck 6 bar im Pufferspeicher
- Betriebsdruck max. 10 bar, Prüfdruck 15 bar im Rohrregister bei PSR/PSRR und PZR/PZRR Typen
- Aus Qualitätsstahl St 37-2
- 9 Anschlussgewinde  $\frac{6}{4}$ " IG (Innengewinde) 2" Anschlüsse von 3000 bis 5000 Liter
- Sonderausführung: PSM/PSR 800 und 1000 mit 2" Anschlüssen und PSM/PSR 1500 und 2000 Liter mit 2  $\frac{1}{2}$ " Anschlüssen
- 4 Regelmuffengewinde  $\frac{1}{2}$ " IG (Innengewinde) bei PSF/PSM und PSR/PSRR Typen
- 2 Stück Fühlerkanäle zur variablen Positionierung der Fühler bei PZ/PZR und PZRR Typen
- Betriebstemperatur 95° C, 110° C im Rohrregister
- Pulverbeschichtung außen (Farbabweichungen) und Prallblech innen bis 2000 Liter

### IHRE VORTEILE

- ECO SKIN 2.0 - Vliesisolierung 100 mm (bis 5000 Liter)
- Großflächige Rohrregister bei PSR/PSRR und PZR/PZRR Typen
- Rostschutzanstrich außen (ab 3000 Liter)

### ZUBEHÖR

- Rippenrohr-Wärmetauscher RWT2-180 (1,8 m<sup>2</sup>)
- Rippenrohr-Wärmetauscher RWT2-230 (2,3 m<sup>2</sup>)
- Rippenrohr-Wärmetauscher RWT2-360 (3,6 m<sup>2</sup>)
- Rippenrohr-Wärmetauscher RWT2-450 (4,5 m<sup>2</sup>)
- Einbauheizung RSW 2-9 U
- Einbauheizung RSW 2-24 U
- Einbauheizung RSW 2-45 U
- Einschraubheizkörper der Typenreihe „SH“ (1,5-9,0 kW außer PSRR 1000, 1500, 2000 und PZRR 1000 und 1500)
- Edelstahl-Verbindungswellschlauch für PS-Verbindungen
- Isolierrohr-Verschraubung R 1" (elektrische Trennung)

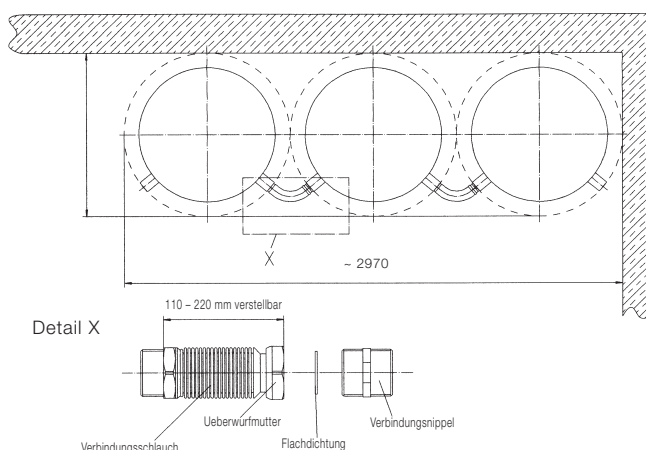


## Entscheidende Vorteile.

- Alles aus einer Hand - Pufferspeicher und Isolierung werden von Austria Email hergestellt
- Perfekter Korrosionsschutz - Pufferspeicher mit einbrennlackierter Pulverbeschichtung außen
- Stabiler, formhaltender Polystyrol-Mantel
- Perfekte Passform, dadurch keine Kaminverluste
- Isolierte Anschlusskappen für die Anschlüsse
- Mit ECO SKIN 2.0 bis zu 3500,- an Energiekosten sparen, über die Lebensdauer eines 1000-Liter-Speichers

### AUFSTELLUNGSBEISPIEL

#### PUFFERBATTERIE 3 x 1000 LT



# PUFFERSPEICHER FÜR SOLAR UND HEIZUNG ECODESIGN - RICHTLINIE



## ECO DESIGN - LABELING

Type	Inhalt in Liter	Warmhalteverlust S gemäß EN 12897		Zapfprofil	Energie- effizienz- klasse
		in kWh/24h	in Watt		
PSM 200	200	1,29	53,8	XL	B
PSM 300	300	1,66	69,2	XXL	B
PSM 500	500	2,03	84,6	3XL	C
PSM 800	800	2,59	107,9	3XL	-
PSM 825	825	2,64	110,0	3XL	-
PSM 1000	1000	3,02	125,8	4XL	-
PSM 1250	1250	3,36	140,0	4XL	-
PSM 1500	1500	3,67	152,9	4XL	-
PSM 2000	2000	4,33	180,4	4XL	-
PSM 3000	3000	5,52	230,0	-	-
PSM 4000	4000	6,53	272,1	-	-
PSM 5000	5000	7,35	306,3	-	-
PSF 500	500	2,17	90,4	3XL	C
PSF 800	800	2,73	113,8	3XL	-
PSF 1000	1000	3,16	131,7	4XL	-
PSF 1500	1500	3,81	158,8	4XL	-
PSF 2000	2000	4,48	186,7	4XL	-
PSF 3000	3000	5,66	235,8	-	-
PSF 4000	4000	6,67	277,9	-	-
PSF 5000	5000	7,49	312,1	-	-
PSR 500	500	2,03	84,6	3XL	C
PSR 800	800	2,59	107,9	3XL	-
PSR 1000	1000	3,02	125,8	4XL	-
PSR 1500	1500	3,67	152,9	4XL	-
PSR 2000	2000	4,33	180,4	4XL	-
PSR 3000	3000	5,52	230,0	-	-
PSR 4000	4000	6,53	272,1	-	-
PSR 5000	5000	7,35	306,3	-	-
PSRR 800	800	2,59	107,9	3XL	-
PSRR 1000	1000	3,02	125,8	4XL	-
PSRR 1500	1500	3,67	152,9	4XL	-
PSRR 2000	2000	4,33	180,4	4XL	-
PSRR 3000	3000	5,52	230,0	-	-
PSRR 4000	4000	6,53	272,1	-	-
PSRR 5000	5000	7,35	306,3	-	-
PZ 500	500	2,03	84,6	3XL	C
PZ 800	800	2,59	107,9	3XL	-
PZ 1000	1000	3,02	125,8	4XL	-
PZ 1500	1500	3,67	152,9	4XL	-
PZR 500	500	2,03	84,6	3XL	C
PZR 800	800	2,59	107,9	3XL	-
PZR 1000	1000	3,02	125,8	4XL	-
PZR 1500	1500	3,67	152,9	4XL	C
PZRR 500	500	2,03	84,6	3XL	-
PZRR 800	800	2,59	107,9	3XL	-
PZRR 1000	1000	3,02	125,8	4XL	-
PZRR 1500	1500	3,67	152,9	4XL	-