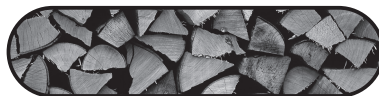




HOLZVERGASERKESSEL
ATTACK® SLX
PROFI / LAMBDA TOUCH



BEDIENUNGSANLEITUNG



WWW.ATTACK.SK



INHALT

1	EINLEITUNG.....	4
1.1	ALLGEMEINE BESCHREIBUNG.....	4
1.2	BESCHREIBUNG DER BEZEICHNUNG DES KESSELS ATTACK SLX.....	5
1.3	SICHERHEIT.....	5
1.4	WICHTIGE INFORMATIONEN.....	5
1.5	TECHNISCHE BESCHREIBUNG.....	6
1.6	BRENNSTOFF.....	7
1.6.1	HOLZ.....	7
1.6.2	ALTERNATIVE BRENNSTOFFE.....	7
2	TECHNISCHE PARAMETER DES KESSELS ATTACK SLX.....	8
3	AUSMAß UND HAUPTTEILE DES KESSELS ATTACK SLX.....	9
4	VERWENDUNGSZWECK.....	10
5	MONTAGE UND INSTALLATION DES KESSELS.....	11
5.1	MANIPULATION MIT DEM KESSEL.....	11
5.2	ALLGEMEINE INSTALLATIONSBEDINGUNGEN.....	11
5.3	PLATZIERUNG DES KESSELS.....	11
5.4	ANSCHLUSS DES KESSELS AN DAS HEIZSYSTEM.....	13
5.4.1	VERWENDUNG VON GEFRIERSCHUTZMITTELN.....	13
5.4.2	SCHUTZ GEGEN KORROSION.....	13
5.4.3	MÜNDUNG DES RAUCHABZUGES AUS DEM KESSEL.....	14
5.4.4	KESSELANSCHLUSS ZUM KAMIN.....	14
5.4.5	ASCHLUSS ZUM ELEKTRISCHEN NETZ.....	15
5.4.6	WAHL UND ART DES ANSCHLUSSES DER STEUER- UND SICHERELEMENTEN.....	15
5.4.7	SCHUTZ GEGEN DIE ÜBERHIZUNG.....	16
5.4.8	VERBINDUNG ZU DER PUFFERSPEICHER.....	17
5.4.9	ANSCHLUSSSCHEMEN DES KESSELS ZU DEN PUFFERSPEICHERN.....	18
5.4.10	STANDARD GELIEFERTER PUFFERSPEICHER ATTACK*.....	21
5.5	VERBINDLICHE NORMEN FÜR PROJEKTIEREN UND MONTAGE DER KESSEL.....	22
6	KESSELBEDIENUNG.....	22
6.1	BETRIEBSVORSCHRIFTEN.....	22
6.2	ANHEIZUNG, BETRIEB UND NACHFÜLLUNG DES BRENNSTOFFES.....	23
6.2.1	SCHUTZMITTEL FÜR DIE ARBEIT MIT DEM KESSEL.....	28
6.3	STEUERUNG DES KESSELS ATTACK SLX PROFI.....	28
6.3.1	VORTEILE DES REGULATORS.....	28
6.3.2	GRUNDBESCHREIBUNG DES REGULATORS.....	29
6.3.3	ANSCHLUSS DES REGULATORS PROFI PID LAUT DEN HYDRAULISCHEN SCHEMEN.....	30
6.3.4	STEUERUNG DES REGULATORS UND BETRIEBSPROGRAMME.....	35
6.3.5	EINSTELLUNG DER NUTZERSPARAMETER.....	35
6.3.6	EINSTELLUNG DER SERVICEPARAMETER.....	36
6.3.7	BESCHREIBUNG DER PARAMETER.....	37
6.3.8	FEHLERMELDUNGEN.....	41
6.3.9	DEMONTAGE DES REGULATORS.....	41
6.3.10	TECHNISCHE SPEZIFIKATION DES REGULATORS.....	42
6.3.11	EINSTELLUNGEN DER KLAPPEN DER LÜFTE UND DER ABGASTEMPERATUR.....	42
6.4	STEUERUNG DES KESSELS ATTACK SLX LAMBDA Touch.....	43
6.4.1	GRUNDELEMENTEN DER STEUERUNG.....	43
6.4.2	ART UND WEISE DER ARBEIT DES REGULATORS.....	44
6.4.3	BESCHREIBUNG DER HAUPTSTEUERMODI.....	45
6.4.4	EINSCHALTUNG DES REGULATORS.....	48
6.5	ANZEIGEN DER INFORMATIONEN.....	51
6.5.1	EINSTELLUNG DES PARAMETERS.....	52
6.5.2	NIVEAU DER EINSTELLUNG DER GRUNDPARAMETER.....	53

6.5.3	NIVEAU DER EINSTELLUNG DER FORTGESCHRITTENER PARAMETER	55
6.5.4	EXTRAEINSTELLUNGEN	59
6.5.5	ANSCHLUSS ZUM INTERNET	60
6.5.6	AKTUALISIERUNG DER SOFTWARE.....	61
6.5.7	PRODUKTIONEINSTELLUNGEN UND NEUSTART	61
7	ANALYSE DER RISIKEN	62
8	KESSELWARTUNG	64
8.1	REINIGUNG DES KESSELS	65
8.2	INSTALLATION UND AUSTAUSCH DER FEUERBETON FORMSTÜCKE.....	66
9	TRANSPORT, MANIPULATION UND LAGERUNG.....	67
9.1	INSTRUKTIONEN ZUR LIQUIDATION DES PRODUKTES NACH DER BEENDIGUNG SEINER LEBENSDAUER	67
9.2	VERPACKUNGSLIQUIDATION	67
9.3	ZUBEHÖR.....	68
10	MÖGLICHE STÖRUNGEN UND WIESE IHRER ENTFERNUNG	68
11	CHARAKTERISTIK DER TEMPERATURSFÜHLER.....	69
12	ELEKTRISCHE SCHEMEN.....	70
12.1	ATTACK SLX PROFI.....	70
12.2	ATTACK SLX LAMBDA Touch.....	71

1 EINLEITUNG

Sehr geehrter Kunde,

Wir danken Ihnen für Vertrauen, das Sie mit dem Einkauf unseres Erzeugnisses - Vergaserkessels ATTACK® SLX bezeugt haben. Wir wünschen Ihnen, dass der Kessel lange und zuverlässig dient. Eine der Voraussetzungen für zuverlässiges und richtiges Funktionieren ist auch seine Behandlung und deshalb ist es notwendig, diese Behandlungsanleitung vorsichtig durchzulesen. Die Anleitung ist so abgefasst, dass sie korrekte Kesselfunktion respektiert.

Korrekte Kesselfunktion beeinflussen besonders:

- Richtige Wahl des Kesseltyps und der Kesselleistung
- Fehlerlose Inbetriebsetzung
- Empfindliche Handhabung
- Regelmäßige fachliche Wartung
- Zuverlässiger Service

1.1 ALLGEMEINE BESCHREIBUNG

Name:	Holzvergaserkessel ATTACK® SLX 20, 25, 30, 35, 40, 45, 50, 55 in der Durchführung „PROFI“, und „LAMBDA Touch“
Typ:	ATTACK SLX 20, 25, 30, 35, 40, 45, 50, 55
Max. Betriebsdruck:	250 kPa (2,5 bar)
Elektr. Anschluss:	230 V/50 Hz/10 A
Elektr. Bedarf:	SLX 20, 25, 30, 35 – 42 W SLX 40, 45, 50, 55 – 78 W
Brennstoff:	Trockenes Holz mit Heizkraft 15 bis 17 MJ/kg, Feuchtigkeit 12 bis 20 %, Durchmesser 80 bis 150 mm
Nennleistung:	20, 25, 30, 35, 40, 45, 50, 55 kW

Der Vergaserkessel ATTACK® SLX ist zum sparsamen, die Umwelt schonenden Heizen der Einfamilienhäuser, Ferienhäuser, kleiner Betriebe, Werke und ähnlicher Objekte bestimmt.

Der vorgeschriebene Brennstoff für ATTACK® SLX ist trockenes Holz in der Form von Holzscheiten oder Hackschnitteln mit der Länge nach dem Kesseltyp.

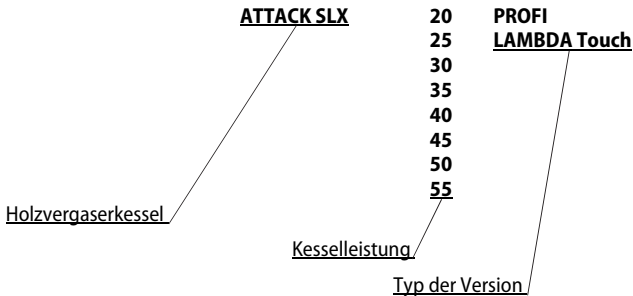
Die Wassertemperatur im Kühlkreis soll 8–12 °C sein. Der Wasserdruck ist festgesetzt von 2,5 bar bis max. 6 bar.

Die Kessel ATTACK® SLX arbeiten nicht in dem Kondensationsbetrieb. Hinter die Verbindungskehle an Kamin werken in Druckbetrieben.

Das Niveau des akustischen Drucks A überschreitet nicht 70 dB (A). Sofortiger Spitzenwert des akustischen Drucks C überschreitet nicht 63 Pa.

Hersteller ATTACK, s.r.o. behält sich das Recht der technischen Veränderungen an Produkten ohne eine vorige Warnung vor!

1.2 BESCHREIBUNG DER BEZEICHNUNG DES KESSELS ATTACK SLX



1.3 SICHERHEIT

Diese Anleitung benutzt folgende Warnungssymbole für die Illustration der Wichtigkeit von drohender Gefahr und wichtigen Sicherheitsmaßnahmen:



WARNUNG! : Unmittelbar droht die gefährliche Situation und es kann zur ernsthaften Gesundheits- oder Vermögensbeschädigung kommen, wenn die nötigen Maßnahmen nicht realisiert werden. Greifen Sie nach besagten Anweisungen ein!!



VORSICHT: Es kann zur gefährlichen Situation kommen und wenn die nötigen Maßnahmen nicht realisiert werden, es kann auch zur ernsthaften Gesundheits- oder Vermögensbeschädigung kommen. Arbeiten Sie mit der Extremvorsichtigkeit!



HINWEIS: Es kann zur gefährlichen Situation kommen und wenn die nötigen Maßnahmen nicht realisiert werden, es kann auch zur Verletzung oder Vermögensbeschädigung kommen.

1.4 WICHTIGE INFORMATIONEN

- Bei der Kessellieferung werden die Dokumente und Komponenten in der Ladungskammer befindet, deshalb überzeugen Sie vor der ersten Heizung im Kessel, dass in der Ladungskammer nichts befindet.
- Die Montage, die Kontrollheizung und die Bedienererschulung übt der qualifizierte Montagetechniker des Herstellers aus. Der Techniker füllt auch das Protokoll über die Installation des Kessels aus.
- Bei der Vergasung entstehen im Brennstoffspeicher die Säurenkondensate und Teer. Deshalb muss hinter dem Kessel eine Mischeinrichtung installiert werden, um die minimale Temperatur des Kesselrücklaufwassers 65 °C zu behalten. Betriebstemperatur des Kesselwassers muss zwischen 80–90 °C sein.
- Der Kessel darf nicht bei niedrigerer Leistung als 50 % dauernd im Betrieb sein.
- Ökologischer Kesselbetrieb wird bei der Nennleistung gezielt.
- Deshalb empfehlen wir, den Kessel mit Pufferspeichern und der Mischeinrichtung zu installieren, was die Brennstoffeinsparung 20 – 30 % und längere Kessel- und Schorsteinlebenskraft mit bequemer Handhabung versichert.
- Wir empfehlen Ihnen, den Kessel zusammen mit dem Pufferspeicher, dessen Volumen mindestens 70 l zu 1 kW der Kesselleistung sein sollte, einzuschließen.
- Ausschließlich den trockenen Brennstoff mit 12–20 % Feuchtigkeit verwenden (mit höherer Feuchtigkeit des Brennstoffes sinkt die Kesselleistung und steigt sein Materialverbrauch).

- Die Wahl der richtigen Kesselgröße, d.h. seiner Heizleistung ist eine für den wirtschaftlichen Betrieb und richtige Kesselfunktion sehr wichtige Bedienung. Der Kessel muss so gewählt werden, dass seine Nennleistung den Wärmeverlusten des beheizten Objekts entspricht.



HINWEIS! : Der Kessel darf nur für den Zweck verwenden, für den er bestimmt ist und nur wie es in diesem Handbuch beschrieben ist.



WARNUNG! : Nach dem Abschalten des Kessels im Betrieb aus dem elektrischen Netz läuft das Brennen weiterhin im Dämpfungsprogramm. Öffnen Sie das Türchen nicht, bis die Kesseltemperatur nicht unter 40°C sinkt.

Die Garantie wird auf den Kessel nicht heraufgezogen:

- wenn der Kessel nicht mit dem vorgeschriebenen Brennstoff betreibt wird,
- wenn man ins System keine Mischungsanlage ATTACK – OVENTROP installiert wird, die die Rückwassertemperatur in den Kessel in der Höhe mindestens 65 °C sicherstellt,
- wenn kein funktionsfähiges thermostatisches Ventil (WATTS STS20) am Nachkühlkreis des Kessels installiert und an die Kühlwasserquelle angeschlossen wird,
- wenn der Kessel nach den Anforderungen, die in dieser Anleitung angeführt sind (z.B. der richtig dimensionierte Schornstein und usw.) nicht installiert wird,
- wenn er nach den Instruktionen, die in dieser Anleitung angeführt sind, nicht ausreichend gereinigt wird.

Dieses Produkt ist nicht für das Benutzen von Personen (Kinder inbegriffen) bestimmt, deren physische, sinnliche oder mentale Unfähigkeit oder auch Mangel an Erfahrungen und Kenntnissen das sichere Benutzen verhindern, solange sie nicht unter Aufsicht sind, oder von einer Person, die für ihre Sicherheit verantwortlich ist, über die Benutzung des Produkts nicht geschult wurden. Es ist notwendig auf die Kinder aufzupassen, damit diese mit dem Produkt nicht spielen.

Wenn die Netzschur beschädigt ist, muss sie durch eine spezielle Schnur ausgetauscht werden, die bei Hersteller oder beim Servicetechniker zu bekommen ist!

Seien Sie bei der Arbeit mit dem Gerät vorsichtig! Die Lambdasonde arbeitet bei den hohen Temperaturen (300 °C) und bei der unvorsichtigen Manipulation droht die Verbrennung!

1.5 TECHNISCHE BESCHREIBUNG

Der Kessel ist für die Verbrennung von Holz konstruiert. Es funktioniert aufgrund des Prinzips der Holzvergasung mit der Verwendung des Abzugsventilators, der die gezwungene Strömung im Kessel verwirkt und die Abgase aus dem Kessel absaugt. Der Kesselkörper wird wie das Schweißstück aus dem Stahlblech der Dicke 6 mm hergestellt. Im Oberteil befindet sich die Ladungskammer mit dem Extravolumen, die mit der Technologie des trockenen Mantels ausgestattet wird. Diese Technologie vermindert die Bildung von den Kondensaten und damit die Lebensdauer des Kessels verlängert. Im Unterteil der Ladungskammer wird die Feuerbeton Düse mit der Längsöffnung für den Durchgang des Holzgases in die Verbrennungskammer abgesetzt. Die Sekundärluft wird in die Düse geführt, die das Verbrennen nach der Mischung mit dem Holzgas in der Verbrennungskammer bildet. Die Verbrennungskammer ist zugleich auch die Aschenbecher, wo sich die Reste nach der Verbrennung (die Asche) ansammelt. Im Hinterteil des Kesselkörpers ist der Rohraustauscher mit den Turbulatoren ausgestattet, die für die Reinigung des Austauschers dienen und für die Erhöhung der Wirkung des Kessels. Die Turbulatoren können in der Abhängigkeit von der Version des Kessels Profi oder LAMBDA Touch manuell oder automatisch mithilfe des Motors gesteuert werden. Im Oberteil des Kessels befindet sich die Kesselregulierung, die den Prozess der Holzvergasung steuert und alle wichtige Informationen über den Betrieb des Kessels gewährt. Das Absaugen der Abgase bei der Ladung ist durch den Abzugskanal im Oberteil der Verbrennungskammer gelöst und es mündet gerade in den Schornstein – es geht den Austauscher um. Der Kessel ist für die lange Zeit der Verbrennung (4 bis 8 Stunden, in der Abhängigkeit von der Kesselleistung) entworfen und deswegen ist es notwendig ihn mit dem Pufferspeicher auszustatten.

1.6 BRENNSTOFF

1.6.1 HOLZ

Im Kessel ATTACK® SLX ist es möglich sowohl weiches als auch hartes gespaltenes Brennholz mit der Heizkraft von 15 bis 17 MJ/kg zu verwenden, geeignet sind vor allem Buche, Eiche, Tanne, Kiefer, Fichte, Pappel, Erle, Esche, Weide, Birke, Hainbuche und Robinie, immer mit der Feuchtigkeit von 12 bis 20 %. Der geeignete Durchmesser von Scheiten ist von 80 bis 150 mm. Maximallänge von Scheiten darf nicht 680 mm für den Kessel SLX 20, 25, 30, 35 und 780 mm für den Kessel SLX 40, 45, 50, 55 überschreiten, damit es nicht zur Holzverklemmung im Ladekammer kommt.

Heizkraft der einzelnen Holzarten:

Holz	Einheiten		
	Kcal/kg	MJ/kg	kWh/kg
Fichte	3 900	16,25	4,5
Kiefer	3 800	15,80	4,4
Birke	3 750	15,50	4,3
Eiche	3 600	15,10	4,2
Buche	3 450	14,40	4,0



HINWEIS: Ungeeignete Feuchtigkeit oder Größe von Holz kann die Senkung oder Steigerung der Leistung, niedrige oder hohe Abgastemperatur, Überkondensation, der Feuerverlust des Vergaserprozesses oder unkontrollierbare Verbrennung verursachen.

Empfohlene Lagerung und Holz Trocknung:

Hartes Holz: 2 Jahre in der trockenen Umgebung gelagert

Weiches Holz: 1 Jahr der trockenen Umgebung gelagert

Holz muss während der Lagerung (Trocknung) vor Regen geschützt werden. Der Wirkungsgrad der Holz Trocknung kann so effizienter sein, dass Holz mit den möglichst großen Luftspalten gelagert wird, damit die Luft zwischen den einzelnen Holzstücken strömen kann. Bei der Trocknung gibt es Orte, wo der Wind als Vorteile dient und hilft zur schnellsten Holz Trocknung. Wenn es möglich ist, lagern Sie Holz mindestens 1 Tag vor der Ladung in den Kessel auf dem warmen Platz wie Kesselraum (Sie wärmen ihm vor und damit Sie seine Wirksamkeit der Verbrennung erhöhen).

1.6.2 ALTERNATIVE BRENNSTOFFE

Im Kessel kann man auch Holz briketts mit dem Loch verwenden, die aus Holz sägemehl ohne zusätzliche verbindende Stoffe gepresst werden. Holz briketts muss man immer zusammen mit Holz in einem bestimmten Verhältnis so mischen (das Verhältnis hängt von der Größe und der Form der Briketts ab), dass es nicht zur Verstopfung der Düse für Holz vergasung kommt.



HINWEIS: Unerlaubte Brennstofftypen erhöhen die Ansprüche für die Reinigung und führen zur Häufung der aggressiven Sedimentation und Kondensation, was im Endeffekt zu der verminderte Funktionalität, der Beschädigung des Kessels und der ungültigen Garantie führen kann. Die Verwendung von unerlaubten Brennstoffen kann unrichtige und unkontrollierbare Verbrennung verursachen.

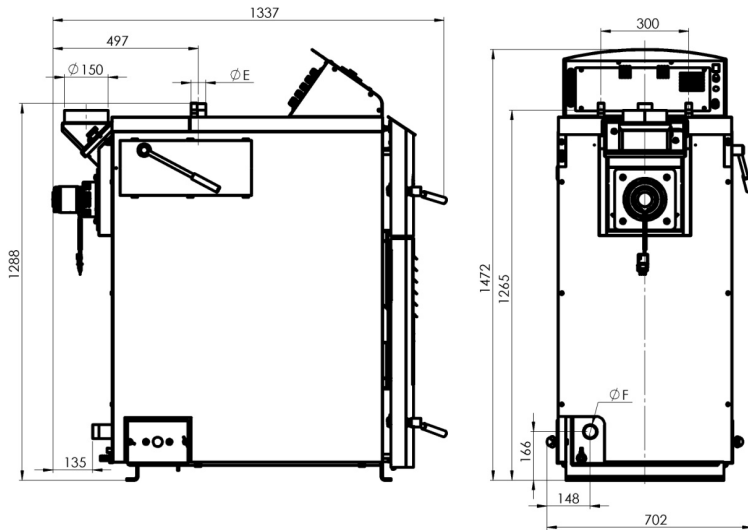
2 TECHNISCHE PARAMETER DES KESSELS ATTACK SLX

Parameter / Kesseltyp		SLX20	SLX25	SLX30	SLX35	SLX40	SLX45	SLX50	SLX55
Nominalleistung des Kessels	kW	20	25	30	35	40	45	50	55
Leistungsbereich	kW	10–20	12,5–25	15–30	17,5–35	20–40	22,5–45	25–50	27,5–55
Fläche des Austauschers	m ²	2,95				3,32			
Volumen der Ladungskammer	dm ³	200				230			
Ausmaß der Füllungsöffnung	mm	235 × 445							
Vorgeschriebener Kaminzug	Pa	23							
Vorgeschriebener Kaminzug	mbar	0,23							
Max. Arbeitsüberdruck des Wassers	kPa	250							
Druckverlust auf der Wasserseite (ΔT 10 K)	kPa	1,9	2,1	2,4	2,7	3,9	4,5	5,2	6,1
Druckverlust auf der Wasserseite (ΔT 20 K)	kPa	0,8	0,9	1,2	1,6	1,9	2,1	2,4	3,2
Kesselgewicht	kg	570				650			
Durchmesser der Abzugskehle	mm	150							
Kesselhöhe	mm	1 472							
Kesselbreite	mm	703							
Kesseltiefe	mm	1 337				1 506			
Tiefe der Ladungskammer	mm	690				790			
Durchmesser des Vorlaufes "E"	"	G 6/4"				G 2"			
Durchmesser des Rücklaufes "F"	"	G 6/4"				G 2"			
Stufe der Deckung	IP	21							
Elektrischer Leistungsbedarf bei der Nennleistung	W	42	42	42	42	78	78	78	78
Elektrischer Leistungsbedarf bei der Minimalleistung	W	31	31	31	31	52	52	52	52
Elektrischer Leistungsbedarf im Standby Programm	W	< 15	< 15	< 15	< 15	< 15	< 15	< 15	< 15
Wirkung des Kessels	%	91,8	91,6	90,3		90,4		90,3	
Klasse des Kessels	—	5							
Abgastemperatur bei der Nominalleistung	°C	165	170	175	180	165	170	170	180
Abgastemperatur bei der Minimalleistung	°C	130	135	140	145	135	140	140	145
Gewichtsdurchfluss von Abgasen bei der Nominalleistung	kg/s	0,018	0,02	0,021	0,023	0,027	0,029	0,031	0,033
Gewichtsdurchfluss von Abgasen bei der Minimalleistung	kg/s	0,008	0,011	0,014	0,016	0,017	0,021	0,022	0,023
Maximalniveau des Lärmes	dB	65							
Klasse und Typ des Brennstoffes	—	A, Stückholz mit der Relativfeuchtigkeit 12 % – max. 20 %, Ø 50 – 150 mm							
Durchschnittlicher Holzverbrauch	kg/h	5,2	6,5	7,8	9,1	10,4	11,7	13	14,3
Orientierungsholzverbrauch per Saison	—	1 kW = 1 m ³							
Max. Länge von Scheiten	mm	650				750			
Zeit der Verbrennung bei der Nominalleistung*	h	8	7,2	6,5	5,8	6	5,1	4,6	4
Wasservolumen im Kessel	l	117				136			
Empfohlenes Volumen des Pufferspeichers	l	1 500	2 000	2 200	2 500	3 000	3 200	3 500	4 000
Spannung	V/Hz	~230/50							
Bereich der Temperatureinstellungen des Heizwassers	°C	65 ÷ 85							
Belastbarkeit des Kontakts des Regulators PROFi	—	2 A/~230 V							

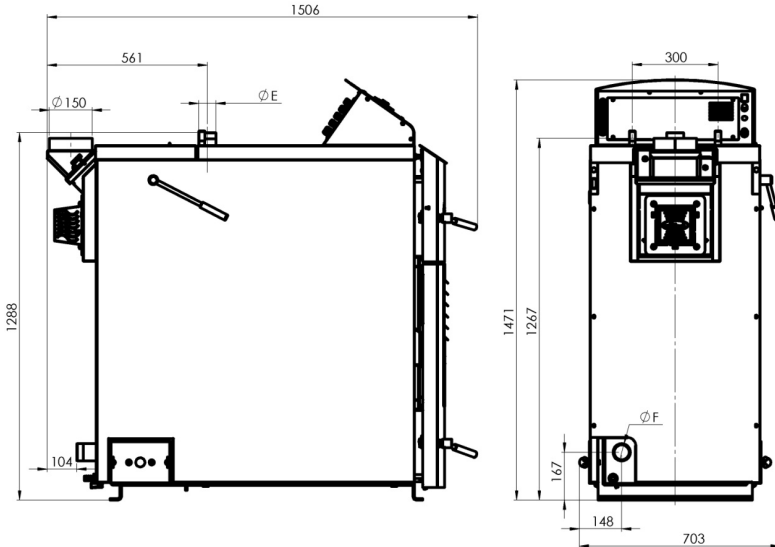
* abhängig von dem Brennstofftyp und der Perfektion des Ausfüllens der Kammer mit Holz
 Hersteller ATTACK, s.r.o. behält sich das Recht der technischen Veränderungen an Produkten ohne eine vorige Warnung vor!

3 AUSMAßE UND HAUPTTEILE DES KESSELS ATTACK SLX

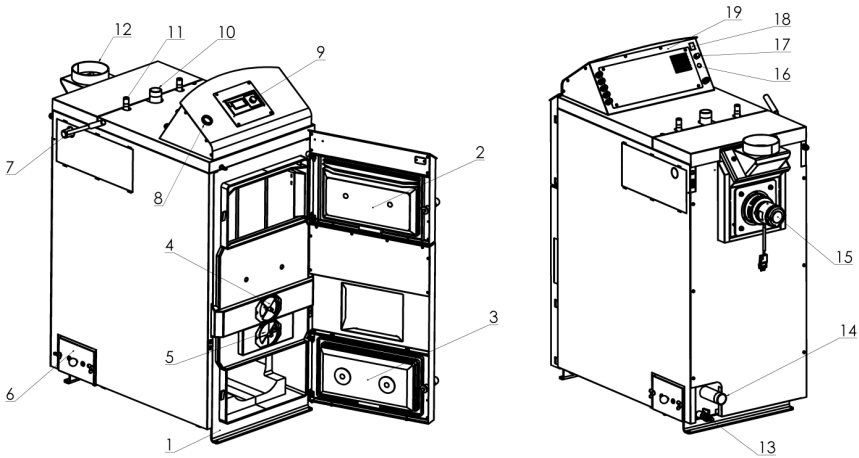
Kesselausmaße mit der Leistung 20–35 SLX:



Kesselausmaße mit der Leistung 40 – 55 SLX:



	SLX20	SLX25	SLX30	SLX35	SLX40	SLX45	SLX50	SLX55
Vorlauf – „E“	G 6/4"	G 6/4"	G 6/4"	G 6/4"	G 2"	G 2"	G 2"	G 2"
Rücklauf – „F“	G 6/4"	G 6/4"	G 6/4"	G 6/4"	G 2"	G 2"	G 2"	G 2"



LEGENDE:

- | | | | |
|-----------------------------------|---------------------------|---------------------|-----------------------------|
| 1. Kesselkörper | 6. Reinigungsdeckel | 11. Kühlkreis | 16. Versicherung Lambda |
| 2. Türchen der Ladungskammer | 7. Hebel der Turbulatoren | 12. Drehbarer Kamin | 17. Havarie Thermostat |
| 3. Türchen der Verbrennungskammer | 8. Manometer | 13. Auslassventil | 18. Hauptausschalter Lambda |
| 4. Primärluft | 9. Regulator des Kessels | 14. Rücklauf | 19. Steuerkästchen |
| 5. Sekundärluft | 10. Vorlauf | 15. Ventilator | |

4 VERWENDUNGSZWECK

Ökologischer Warmwasserheizkessel ATTACK® SLX ist für die Heizung von Familienhäuser und anderen ähnlichen Objekten geeignet. Der Kessel ist für die Verbrennung von Holzstücke konstruiert. Zur Verbrennung ist es möglich jedes trockenes Holz, vornehmlich Holzscheiten, zu verwenden. Der Kessel ist nicht für die Verbrennung von Sägemehl und winzigen Holzabfall geeignet. Aber Sie können ihn (nur) in kleiner Menge (Max. 10 %) zusammen mit den Holzstücken verbrennen. Mit seiner massiven Schütte des Brennstoffes ersetzt und beseitigt die anspruchsvollste Operation bei der Bearbeitung von Holz und seine Spaltung auf kleinere Teile.



Platzierung der Kessel in den Wohnräumen (in den Fluren inbegriffen) ist unzulässig!

5 MONTAGE UND INSTALLATION DES KESSELS

5.1 MANIPULATION MIT DEM KESSEL

Der Kessel wird auf einer Palette geliefert. Nutzen Sie für den Transport des Kessels immer die Palette und laden Sie den Kessel von der Palette erst direkt am Aufstellort ab. Dieses ist möglich mithilfe des Manipulationswagens oder mithilfe des Kranichs und der Einhängeöse, die zum Kesselaustauscher anschweißen sind.

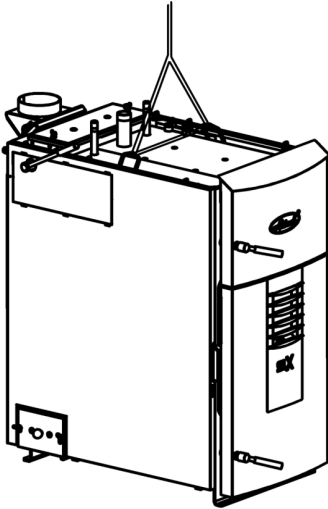


Bild 1. Art der Kesselmanipulation mithilfe der angeschweißten Einhängeöse

5.2 ALLGEMEINE INSTALLATIONSBEDINGUNGEN

Der Kessel darf nur von einer Person mit gültiger Befugnis für die Installation und Montage der Anlage der Heizungstechnik. Zur Installation muss ein Projekt bearbeitet werden, das den gültigen Vorschriften entspricht. Vor der Installation des Kessels ist ein Montagetechniker verpflichtet zu kontrollieren, ob die Angaben auf dem Herstellungsschild des Kessels mit den Angaben in dem Projekt und die Begleitdokumentation des Kessels zustimmen. Der Kesselanschluss muss den gültigen Normen, Vorschriften, Anordnungen und dieser Betriebsanleitung entsprechen.



HINWEIS: Für die Schäden, die durch fehlerhaften Anschluss, bzw. durch unrichtige Betrieb entstehen, ist der Hersteller nicht verantwortlich!

5.3 PLATZIERUNG DES KESSELS

Der Kessel ist für eine Installation und den Betrieb laut der Norm STN 33 2000-3 im Raum mit der Grundumgebung (AA5/AB5).

Der Kesselraum muss zusätzlich zu den obengenannten Punkten folgender Bedingungen erfüllen:

- Im Kesselraum darf es keine potenzielle explosionsgefährdete Umgebung geben, aufgrund der Tatsache, dass der Kessel nicht für die Verwendung in solchen Umgebungen geeignet ist.
- Die Temperatur darf nicht unter den Gefrierpunkt im Kesselraum fallen
- Der Kessel verfügt über keine Beleuchtung. Der Betreiber muss für eine ausreichende Lichtquelle nach den örtlichen Normen und Vorschriften sorgen.
- Falls der Kessel in einem Gebäude von über 1 800 m über Meeresniveau installiert wird, ist es notwendig für die Installation den Hersteller zu konsultieren.
- Der Kesselraum muss die Öffnung für die ausreichende Lüftung, sowie auch die Zuleitung der geforderten Menge der Verbrennungsluft versichern. Aber minimal 10 cm²/kW der Kesselleistung. Die Öffnung sollte so gestaltet werden, dass Außenwetter ihre Funktion nicht beeinflusst. (Regen, Schnee, Wind)

Bei der Aufstellung/Installation des Kessels muss ein Sicherheitsabstand seiner Oberflächen, zu brennbaren Stoffen in Zusammenhang, von der Brennklasse eingehalten werden:

- | | |
|---|--------|
| • Von Stoffen der Brennbarkeit B, C1 a C2 | 200 mm |
| • Von Stoffen der Brennbarkeit C3 | 400 mm |
| • von Stoffen, deren Brennbarkeit laut der STN 73 0853 nicht erwiesen wurde | 400 mm |

Beispiele der Aufteilung für Baustoffe laut deren Einstufung der Brennbarkeit:

- Stufe der Brennbarkeit A, nicht brennende (Ziegel, Formsteine, keramische Fliesen, Mörtel, Mauerputz)
- Stufe der Brennbarkeit B, zum Teil brennbare (Heraklit, Lignos, Brett aus Basaltfilz, Novodor)
- Stufe der Brennbarkeit C1, schwer brennbare (Laubholz (Buche, Eiche), Sperrholz, Werzalit, hartes Papier)
- Stufe der Brennbarkeit C2, mittel brennbare (Nadelholz (Föhre, Fichte), Holzspanwerkstoff, Solodur)
- Stufe der Brennbarkeit C3, leicht brennbare (Faserplatte, Polyurethan, PVC, Schaumgummi, Polystyrol)

Die Abschirmplatte, oder der Schutzschirm (des zu schützenden Objektes) muss die Abmessung des Kessels um mindestens 300 mm überschreiten. Mit einer Abschirmplatte, oder einem Schutzschirm müssen auch andere brennbare Objekte ausgestattet sein, die in der Nähe des Kessels platziert sind, wenn es keine Möglichkeit gibt, den vorgeschriebenen Abstand einzuhalten.

Wenn der Kessel auf einem Boden aus brennbarem Material platziert ist, muss er mit einer nichtbrennbaren, thermisch-isolierenden Matte ausgestattet sein, die den Grundriss auf Seite der Füllungstür und der Aschentüre um mindestens 100 mm überschreiten. Als nichtbrennbare, thermisch-isolierende Matte kann man alle Stoffe verwenden, die der Klasse der Brennbarkeit A entsprechen.

Der Kessel kann im Heizungsraum so platziert werden, dass mindestens 1 m des freien Raums vor dem Kessel und 0,5 m von der Seiten- und Rückwand geblieben hat. Über dem Kessel ist es notwendig mindestens 1 m des freien Raums zu lassen.

Dieser Raum vor dem Kessel ist für einen Grundbetrieb, die Wartung und Servicearbeiten notwendig. Die Platzierung des Kessels in Wohnräumen sowie auch in den Fluren ist nicht erlaubt.



HINWEIS: Auf dem Kessel und in nahem Abstand wie gefahrlos ist, dürfen keine Objekte aus brennbaren Materialien gelagert werden.

In den Situationen, wo es zu einer Brand- oder Explosionsgefahr kommen könnte (z.B. bei der Arbeiten mit Lacken, Lösungsmittelhaltigen Anstrichstoffen, Klebstoffen etc.) muss der Kessel außer Betrieb genommen werden.

5.4 ANSCHLUSS DES KESSELS AN DAS HEIZSYSTEM

Der Kessel ATTACK® SLX muss in einem Heizsystem installiert werden, das den Qualitätsanforderungen für Warmwasser entspricht:

Staat	Normnummer	Staat	Normnummer
Slowakei	STN 07 7401:1991	Schweiz	SWKI 97-1
Österreich	ONORM H5195-1	Italien	D.P.R. no. 412
Deutschland	VDI 2035		

Zur Erfüllung oder Nachfüllung des Systems darf nur Wasser benutzt werden, dessen Wert der STN 07 7401:1992 entspricht. Das Wasser muss klar, farblos, ohne Schwebstoffe, Ölstoffe und chemische aggressive Zusatzstoffen sein und darf nicht sauer sein (pH-Wert muss über 7,2 liegen). Die Wasserhärte darf nicht 1 mmol/l und die Konzentration an Ca^{2+} 0,3 mmol/l überschreiten.



HINWEIS: Im Falle, dass diese Bedingungen nicht eingehalten werden, erlischt die Hersteller-Garantie für den Kessel!

5.4.1 VERWENDUNG VON GEFRIERSCHUTZMITTELN

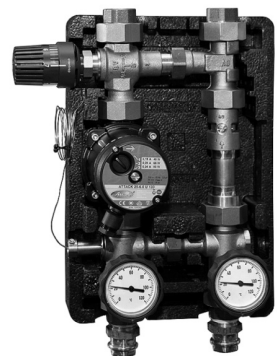
Es wird nicht die Gefrierschutzmitteln benutzen empfohlen, weil ihre Eigenschaften nicht geeignet für den Kesselbetrieb sind. Es geht vor allem um die Verringerung der Wärmeübertragung, große Volumenausdehnung, Alterung, Beschädigung der Gummiteile. In dringenden Fällen ist es erlaubt, die Gefrierschutzmittel Alycol Termo (Hersteller: Slovnaft Bratislava) zu verwenden – nach den Erfahrungen des Herstellers reduziert sich diese Mittel nicht die Sicherheit der Verwendung und beeinflusst nicht die Arbeit des Kessels. Wenn es eine Weise des Schutzes gegen den Einfrieren in den konkreten Bedingungen nicht möglich ist, die Nichterfüllung der funktionellen Parameter oder eventuelle Störungen der Kessel in der Folge der Verwendung von anderen Gefrierschutzmitteln kann der Garantie nicht angesprochen werden.

5.4.2 SCHUTZ GEGEN KORROSION

Der Kessel muss zur Anlage für die Temperatursteuerung der Kesselrückläufs angeschlossen werden.

Als geeignete Lösung ist die Verwendung der Mischeinrichtung ATTACK-OVENTROP (Bild 2), die die Rücklauftemperatur auf dem akzeptablen Niveauerhöhen ermöglicht. So wird dem Unterkühlung des Kessels unter 65 °C verhindert und damit die Bildung von Teer, den Sauerstoffen, dem Wasserdampf in der Ladungskammer des Kessels erniedrigt wird. Die Mischeinrichtung ATTACK-OVENTROP ermöglicht dank dem thermostatischen Kopf die Temperatur des Rückwassers in den Grenzen ca. 50–70 °C.

**Bild 2. Die Anlagen für den Schutz der Rücklauftemperatur
ATTACK OVENTROP**



HINWEIS: Sofern im System keine Anti-Kondensationsanlage installiert wird, oder das Gerät nicht richtig funktioniert, kann das aggressive Kondensat entstehen, dass zur Beschädigung des Kessels führen kann. **Im laufenden Kesselbetrieb muss ein Kondensationschutz verwendet werden, ansonsten erlischt die Hersteller-Garantie!**

Die Verwendung die Größen der Anlagen ATTACK OVENTROP in der Abhängigkeit von der Kesselleistung:

ATTACK OVENTROP DN25: SLX 20–35 kW

ATTACK OVENTROP DN32: SLX 40–55 kW

5.4.3 MÜNDUNG DES RAUCHABZUGES AUS DEM KESSEL

Der Rauchabzug muss die Mündung in den Kamin schacht haben. Wenn es nicht möglich ist, den Kessel direkt an den Luftkanal des Kamins anzuschließen, soll der entsprechende Ansatz des Rauchabzuges so kurz wie möglich sein und nicht länger als 1 m, ohne eine Aufsatzwärmefläche und er muss in der Richtung zum Kamin ansteigen. Es ist geeignet, den Rauchabzug zu isolieren, damit man im Kamin eine ausreichende Abgastemperatur erreicht und so der Kondensation des Kamins vermeidet. Die Rauchabzüge müssen mechanisch fest und dicht gegen das Durchdringen der Abgase und in dem Inneren reinigungsbeständig sein. Die Rauchabzüge dürfen durch keine fremden Wohnungs- oder Nutzungseinheiten verlegt werden. Der innere Querschnitt des Rauchabzuges darf sich in der Richtung zum Kamin nicht verengen. Die Verwendung von Krümmern wird nicht empfohlen. Der Rauchabzug muss zum Kamin in Form T angeschlossen werden, damit der Kondensat nach unten in den Behälter und nicht in dem Kessel tropft.

5.4.4 KESSELANSCHLUSS ZUM KAMIN

Der Anschluss des Geräts zum Kaminluftloch muss immer mit der Zustimmung des kompetenten Kaminferunternehmens verwirklichen. Das Kaminluftloch muss immer den ausreichenden Zug entwickeln und die Abgase in der freien Luft für alle praktisch mögliche Betriebsbedingungen zuverlässig ableiten. Für die richtige Kesselfunktion ist es notwendig, dass das selbstständige Kaminluftloch richtig dimensioniert wurde, weil die Verbrennung, die Leistung und die Kessellebensdauer auf seinem Zug abhängig sind. Der Kaminzug hängt gerade von seinem Querschnitt, seiner Höhe und Rauheit der inneren Seite ab. Zum Schornstein, zum der Kessel angeschlossen ist, wird kein anderes Gerät angeschlossen. Der Kamindurchschnitt darf nicht kleiner als die Kessel mündung.

Der Kaminzug soll die vorgeschriebenen Werte erreichen. Aber er darf nicht extremhoch, damit er die Kesselwirkungskraft niedrig macht und seine Verbrennung zerstört. Im Fall des großen Kaminzuges montieren Sie die Drosselklappe in das Kaminluftloch zwischen dem Kessel und den Schornstein an.



Bild 3. Richtige und falsche Kaminparameter des Kesselanschlusses SLX

Vorgeschriebene Werte des Durchchnittes und der Kaminhöhe:

20 × 20 cm	min. Höhe 7 m
Ø 20 cm	min. Höhe 8 m
15 × 15 cm	min. Höhe 11 m
Ø 16 cm	min. Höhe 12 m

Das genaue Kaminausmaß ist laut STN 73 42 10 bestimmt. Der vorgeschriebene Kaminzug ist in den Technischen Parameter angeführt. Der Kaminzug wird durch die Apparate, die dafür bestimmt sind, mindestens 40 cm hinter die Ausgangskehle aus dem Kamin gemessen. Der Zug wird bei der Vollleistung des Kesselbetriebs gemessen, wenn die Abgastemperatur mit der eingestellten Abgastemperatur gleich ist.

Im Fall, dass Ihr Kamin die vorgeschriebenen Parameter nicht erreicht, ist es möglich, hinter dem Kessel den Zusatzventilator **ATTACK PV150**, der die geforderten Parameter bilden schafft, zu installieren.

Bei der Wahl des Kamintyps oder des Kesselbetriebs soll berücksichtigt werden, dass der **rostfreie - isolierte** Kamin (meistens ist er von außen auf die Fassaden der Gebäude geführt) hat die beste Eigenschaften, was den Anlauf des Kaminzugs nach dem Anheizen betrifft, weil er sich schnell in der ganzen Länge erwärmt.

Der Kamin, der mit der rostfreien Einlage ausgestreut ist, hat die schlechteren Eigenschaften, was den Anlauf des Kaminzugs betrifft, weil er sich langsamer als der isolierte Kamin erwärmt.

Kamin ohne Einsatz tut die schlechteste Eigenschaften, was den Anlauf des Kaminzugs betrifft (z.B. Ziegel- oder Keramikamin), weil seine Akkumulation auf der betrieblichen Temperatur mehrmals länger dauert. Deswegen, wenn das Anheizen oder der Anlauf des Kessels problematisch, man muss die Rekonstruktion des Kamins erwägen und ihn mit dem rostfreien Einsatz ausstatten.

5.4.5 ANSCHLUSS ZUM ELEKTRISCHEN NETZ

Der Kessel wird in dem elektrischen Netz 230 V/50 Hz/10 A durch die Netzschnur und die Gabel angeschlossen. Die Netzzuleitung ist von M Typ und bei dem Austausch muss sie mit dem identischen Typ durch die Serviceorganisation ersetzt werden. Das Gerät muss so platziert werden, dass die Anschlussgabel in Reichweite der Bedienung war. Der Kessel muss in Netzwerk mit der 10 A elektrischen Sicherung (laut STN EN 60 335-1 + A11:1997) angeschlossen.

5.4.6 WAHL UND ART DES ANSCHLUSSES DER STEUER- UND SICHERELEMENTEN

Der Kessel wird mit der Grundausstattung, den Regulier- und Steuerelementen geliefert. Diese ist notwendig mit den Elementen zu ergänzen, die nicht den Bestandteil der Kessellieferung sind, aber sie müssen im Heizkreis installiert werden. Das sind vor allem die Sicherungsventil gegen die Überschreitung des erlaubten Drucks (Bild 4) im Heizsystem (wir schreiben 2,5 bar vor), das Ventil der Kesselrückkühlschleife für die Abführung der Überschusswärme aus dem Kessel in den Abfallstoff und das Entlüftungsventil für die richtige Kesselbetrieb. Der Expansionspeicher im System muss das vom Projektant des Heizsystems laut den gültigen Vorschriften festgesetzte ausreichende Volumen haben. Elektrische Installation, die mit der Zusatzkessel-ausstattung verbindet ist, muss von dem Spezialist laut der gültigen Normen verwirklicht werden.



WARNUNG! Der Heizkomplex soll mit dem Sicherungsventil gegen die Überschreitung des Kesseldrucks (2,5 bar) ausgestattet. Dieses Ventil empfehlen wir auf dem Vorlauf des Kessels immer vor dem Abschlussventil des Kessels (oder vor OVENTROP) zu platzieren. **Falls das Sicherungsventil nicht funktionell wird, wird nicht der Überschussdruck wohin ausströmen und es kann zur Kesselexplosion kommen!**



Bild 4. Sicherungsventil gegen die Überdruck

5.4.7 SCHUTZ GEGEN DIE ÜBERHIZUNG

Jeder Vergaserkessel soll mit dem funktionellen Kühlkreis ausgestattet sein. Das richtige Ventil für die Sicherung dieser Funktion ist es möglich wie das Zubehör zu bestellen. Die richtige Ventilinstallation des Nachkühlumkreises können Sie auf dem Bild 5 sehen.



WARNUNG! Der Kühlkreis gegen die Kesselüberhitzung darf nicht laut der Norm EN 303-5 zu den anderen Zwecken verwenden, als die Kesselsicherung gegen die Überhitzung ist.

Das Ventil auf der Kühlwasserzuleitung in den Kesselkühlumkreis muss ständig geöffnet sein. Der Kesselkühlumkreis muss für die funktionelle Kühlwasserverteilung (z.B. für die Kaltwasserverteilung des Wassernetzes) angeschlossen sein, die die Temperatur 10–15 °C und den Arbeitsüberdruck 2–6 bar hat und die den gefahrlosen Betrieb auch beim Stromausfall sicherstellt. Das thermostatische Ventil auf dem Eingang des Kühlumkreises, dessen Fühler im Hinterteil des Kessels platziert ist, schützt es den Kessel gegen die Überhitzung so, dass wenn die Wassertemperatur im Kessel über 95 °C steigt, lässt das Ventil das Wasser aus dem Wassernetz in das Kühlumkreis ein, das die Überschusswärme entnimmt. Im Fall der Kesselüberhitzung und der Thermostatventilöffnung muss die ständige Ableitung des erwärmten Wassers aus dem Kesselkühlumkreis in den Abfallstoff sicherstellen. Die Funktionsfähigkeit des Kühlumkreises und des Thermostatventils ist es möglich immer auch manuell mithilfe der manuellen Taste des Thermostatventil zu überprüfen.

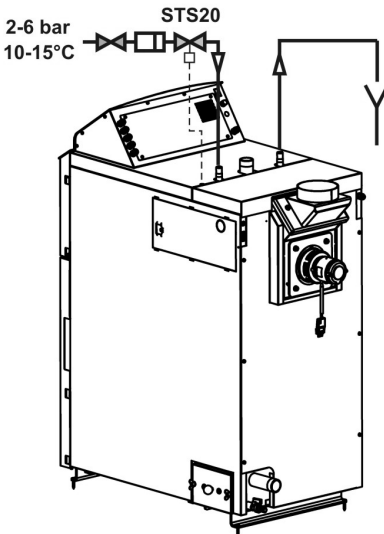


Bild 5. Die Art des Kühlumkreisanschlusses



WARNUNG! Wenn der Kreislauf des Kühlwassers durch den Kühlumkreis bei der Thermostatventilöffnung sichergestellt wird, droht die Gefahr der Kesselbeschädigung! In diesem Fall wird die Garantie auf dem Kessel erloschen!

5.4.8 VERBINDUNG ZU DER PUFFERSPEICHER

Das Schaltungssystem besteht in der Pufferspeichererwärmung, wo die Wärme akkumuliert wird, die nach der Forderung schrittweise aus dem geheizten Raum weggenommen wird. Bei der Volllleistung des Kesselbetriebs werden die Pufferspeicher auf 80–90 °C erwärmt. Die Heizung durch die Pufferspeicher in der Verbindung mit dem Kessel ATTACK® SLX bringt einige Vorteile. Zwischen die Hauptvorteile gehört höhere Wirksamkeit, niedriger Brennstoffverbrauch, längere Kessel Lebensdauer, sauberer Betrieb, minimale Sauerstoff- und Kondensatbildung, höhere Komfort, niedriges Kesselüberhitzungsrisiko und die Brennstoffeinsparung. Das empfohlene Volumen des Pufferspeichers für den Kessel ATTACK® SLX 25 ist 2 000 l (für die andere Leistungen siehe die technischen Parameter). Der Kessel kann 180 kWh der Energie auf eine Ladung des harten Holz in die Ladungskammer (was stellt ca. 7 Stunden der 25kW Volllleistung des Betriebs dar) produzieren. Das entspricht dem Aufladung 2000 l des Pufferspeichers von 20 °C auf 90 °C, wenn es zu keiner Energieabnahme aus dem Pufferspeicher kommt. (deswegen ist es notwendig bei der Wahl der Pufferspeichergröße zu bedenken, dass es laut der Pufferspeichergröße auch den Kessel zu betreiben notwendig ist.

Das heißt, wenn wir den 2000 l Speicher haben, laden wir die Kammer voll von Holz. Wenn wir den 1000 l Speicher haben, laden wir sie nur in die Hälfte – bei der Bedingung, dass es nicht zur Energieabnahme aus dem Pufferspeicher kommt.)

Falls der Pufferspeicher schon aufgeladen ist (die Untertemperatur des Pufferspeichers erreicht 70 °C) und der Kessel seine eingestellte Kesseltemperatur erreicht hat, laden wir keinen Brennstoff in den Kessel mehr. Wenn es in diesem Zustand das Holz in den Kessel nachgeladen wäre, wäre es nicht verbrannt (weil der Kessel schon die eingestellte Temperatur erreicht hat und der Ventilator sich ausgeschaltet hat). Es würde zu seiner Übertrocknung und der Bildung des Kondensates in der Ladungskammer kommen, was die Kessel Lebensdauer vermindert. In den Kessel ist es notwendig nachzuladen, wenn der Pufferspeicher fast entladen wird.

Beispiel 1:

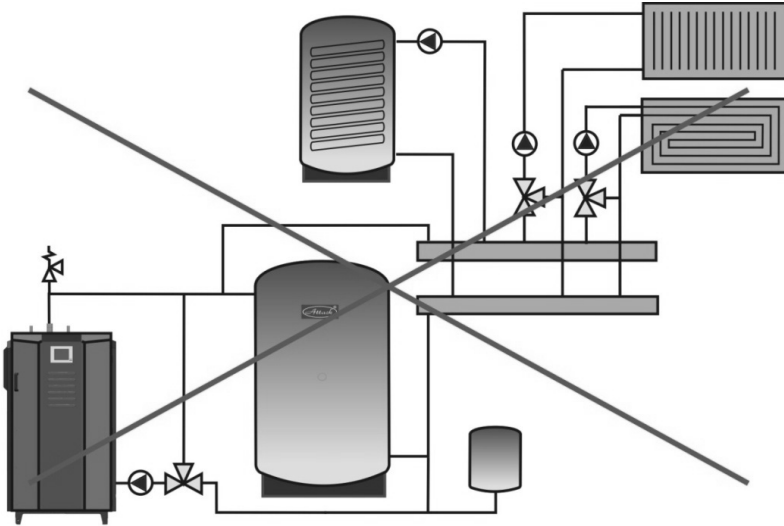
Die äußere Temperatur der Umgebung ist -5 °C und der Wärmeverlust bei dieser Temperatur ist 10 kW. Der Kessel bei der Volllleistung des Betriebs hat 25 kW. Wir haben den Pufferspeicher mit dem Volumen 2000 l, wobei er entladen ist (seine Ober- und Untertemperatur ist 20 °C). Denn das Heizsystem (damit es den Wärmeverlust ausgleicht) nimmt den Pufferspeicher die Leistung 10 kW weg und der Kessel hat die Leistung 25 kW, der Pufferspeicher wird durch die Differenz aus ihnen erwärmen und zwar mit der Leistung 15 kW. Die Leistung 15 kW bildet bei der Vollladung der Kammer mit dem harten Holz und der Betriebszeit ca. 7 Stunden die Energie 105 kWh. Die Energie 20 kWh erwärmt den Pufferspeicher von 20 °C auf 65 °C. Das bedeutet, dass dies ist sicherer und wirtschaftlicher Betrieb, ohne dass der Kessel sinnlos abgestellt wurde oder die Überschusswärme wurde in den Abfallstoff abgeführt (der Kessel wurde mit dem Kühlkreis gekühlt). Der Kessel ist so fähig diesen Wärmeverlust bis 15 Stunden auf die einzige Ladung des Holzes zu bedecken.

Beispiel 2:

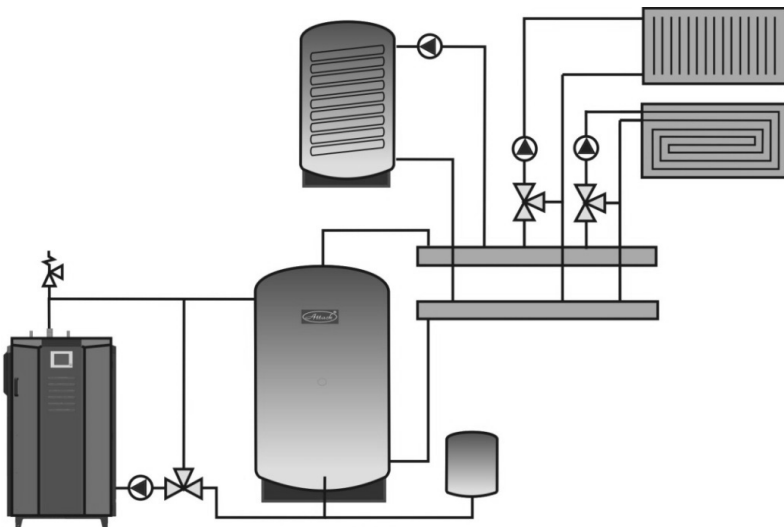
Die äußere Temperatur der Umgebung ist +3 °C, und der Wärmeverlust des Objekts bei dieser Temperatur ist 5 kW. Der Kessel bei der Volllleistung des Betriebs hat 25 kW. Wir haben den Pufferspeicher mit dem Volumen 2000 l, wobei er entladen ist (seine Ober- und Untertemperatur ist 20 °C). Denn das Heizsystem (damit es den Wärmeverlust ausgleicht) nimmt den Pufferspeicher die Leistung 5 kW weg und der Kessel hat die Leistung 25 kW, der Pufferspeicher wird durch die Differenz aus ihnen erwärmen und zwar mit der Leistung 20 kW. Die Leistung 20 kW bildet bei der Vollladung der Kammer mit dem harten Holz und der Betriebszeit ca. 7 Stunden die Energie 140 kWh. Die Energie 140 kWh erwärmt den Pufferspeicher von 20 °C auf 80 °C. Das bedeutet, dass dies ist sicherer und wirtschaftlicher Betrieb, ohne dass der Kessel sinnlos abgestellt wurde oder die Überschusswärme wurde in den Abfallstoff abgeführt. Wenn der Wärmeverlust des Objekts immer konstant wäre und zwar 5 kW, der aufgeladene Pufferspeicher würde den Verlust für die nächsten 28 Stunden bedecken, was nach dem Anheizen bis 35 Stunden ohne die Ladung des Holz zusammen ist.

Deswegen ist es sehr wichtig zu bedenken, dass es **immer nur so viel Holz** in den Kessel aufzuladen notwendig ist, damit er den Pufferspeicher auflade, aber nicht ihn überheizt. Dann kann es zu der überschüssigen Kesselabschaltung oder der Überschusswärmeentfernung in den Abfallstoff kommen, was nicht ökonomisch ist und die Sicherheitselementaktivierung – die Kühlschleife erfordert.

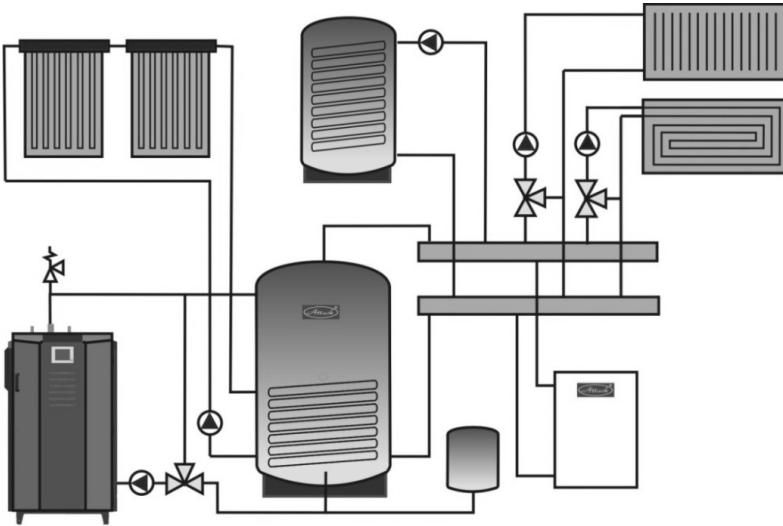
5.4.9 ANSCHLUSSSCHEMEN DES KESSELS ZU DEN PUFFERSPEICHERN



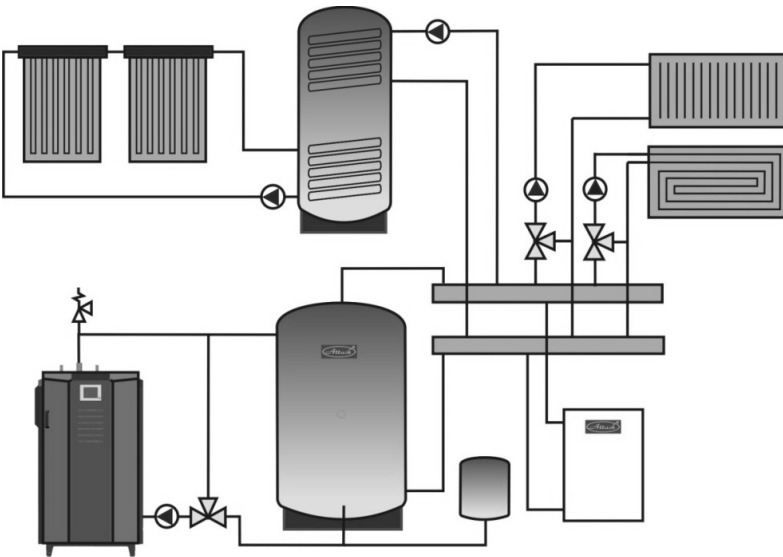
Schema Num. 1 – Der falsche Anschluss, wo der Heizkreis vor dem Pufferspeicher durch das Verbindungstück T angeschlossen ist.



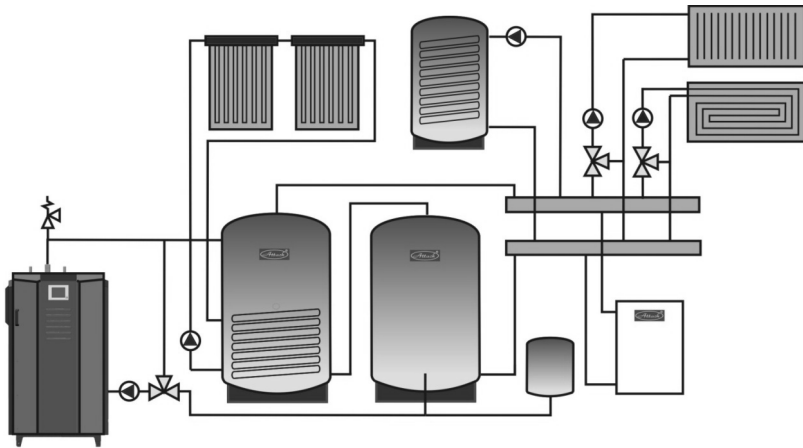
Schema Num. 2 – Der richtige Anschluss des Vergaserkessels mit dem Pufferspeicher, dem WBW Speicher und den Vermischungsheizumkreisen (Radiator- und Fußboden-).



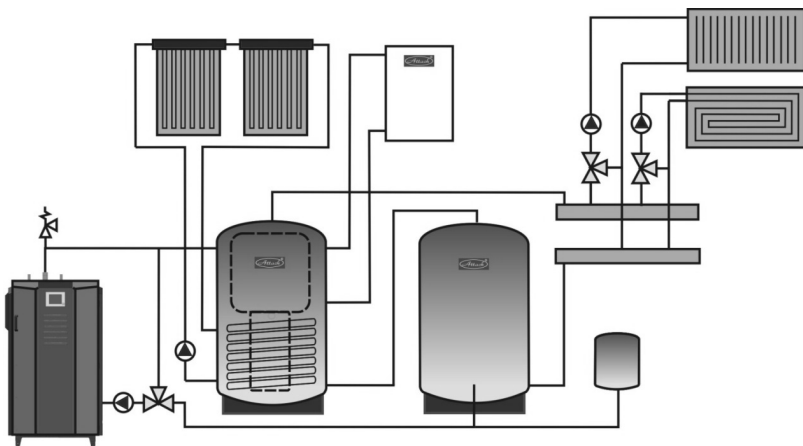
Schema Num. 3 – Der Anschluss des Vergaserkessels zu dem Pufferspeicher mit der Spirale für die Solarerwärmung, dem WBW Speicher, den Mischungsheizkreisen (Radiator- und Fußboden-) und dem Automatikessel (z.B. Vergaserkessel)



Schema Num. 4 – Der Anschluss des Vergaserkessels mit dem Pufferspeicher, dem WBW Speicher mit der Spirale für die Solarerwärmung, den Mischungsheizkreisen (Radiator- und Fußboden-) und dem Automatikessel (z.B. Vergaserkessel)



Schema Num. 5 – Der Anschluss des Vergaserkessels mit zwei Pufferspeichern



Schema Num. 6 – Der Anschluss des Vergaserkessels mit dem kombinierten Pufferspeicher.

Für weitere Arten des Anschlusses besuchen Sie bitte die Seite www.attack.sk, wo Sie die breite Palette von allen möglichen Anschlussarten des Heizkreises finden können.

5.4.10 STANDARD GELIEFERTE PUFFERSPEICHER ATTACK*

AK	AS	HR	HRS	TUV	TUVS	S	SS
200	200	—	—	—	—	—	—
300	300	—	—	—	—	—	—
400	400	—	—	—	—	—	—
500	500	600	600	500	500	500	500
800	800	800	800	600	600	800	800
1 000	1 000	1 000	1 000	800	800	1 000	1 000
1 500	1 500	1 250	1 250	1 000	1 000	1 250	1 250
2 000	2 000	1 500	1 500	1 250	1 250	1 500	1 500
2 500	2 500	2 000	2 000	1 500	1 500	2 000	2 000
3 000	3 000	—	—	2 000	2 000	—	—
4 000	4 000	—	—	—	—	—	—
5 000	5 000	—	—	—	—	—	—

AK – Standardpufferspeicher, die für die Akkumulation der Heizwasserenergie bestimmt ist

AS – Pufferspeicher für die Akkumulation der Heizwasserenergie, die mit der Heizungsspirale für den Solarpanelanschluss ausgestattet ist

HR – der kombinierte Pufferspeicher für die Akkumulation der Heizwasserenergie wie auch für WBW in dem eingetauchten emaillierten Speicher

HRS – der kombinierte Pufferspeicher für die Akkumulation der Heizwasserenergie wie auch für WBW in dem eingetauchten emaillierten Speicher, die mit der Heizungsspirale für den Solarpanelanschluss ausgestattet ist

TUV – Pufferspeicher für die Akkumulation der Heizwasserenergie und die Erwärmung des WBW in der Kupferspirale durch Durchflussart

TUVS – Pufferspeicher für die Akkumulation der Heizwasserenergie und die Erwärmung des WBW in der Kupferspirale durch Durchflussart, die mit der Heizungsspirale für den Solarpanelanschluss ausgestattet ist

S – Pufferspeicher mit der Innenscheibe und Stratifikationrohr (geht auf von Typ AK), die Wasserschichtung nach dem Bedarf ermöglichen (Die Sicherung von verschiedenen Wärmeschichten bei den Eingänge wie sowohl auch bei den Ausgänge)

SS – Pufferspeicher mit der Innenscheibe und Stratifikationrohr (geht auf von Typ AS a S), die mit der Heizungsspirale für den Solarpanelanschluss ausgestattet ist

*Das geforderte Volumen, das für die Energieakkumulation erforderlich ist, ist möglich mit einen oder mehreren Pufferspeichern zu bedecken. Die Pufferspeicher ist es möglich zusammen zu verbinden, damit das geforderte Akkumulationsvolumen des Wassers geschafft wurde. Deswegen, wenn Sie entscheiden, dass Ihres Akkumulationsvolumen 2 000 l wird, ist es möglich ein Pufferspeicher mit dem Volumen 2 000 l oder zwei Pufferspeicher mit dem Volumen 1 000 l zu kaufen und zusammen zu verbinden.

5.5 VERBINDLICHE NORMEN FÜR PROJEKTIEREN UND MONTAGE DER KESSEL

Kesselinstallation muss in Übereinstimmung mit den folgenden Normen durchgeführt werden:

STN EN 303-5:2012	Heizkessel für feste Brennstoffe
STN 73 42 10	Fertigung von Schornsteinen und Rauchabzüge
STN EN 60 335.1 +A11	Die Sicherheit von elektrischen Haushaltsgeräten
STN EN 12828+A1	Heizsysteme in Gebäuden. Projektierung von Warmwasserheizungen
STN 06 08 30	Sicherheitseinrichtungen für die Zentralheizung und Erwärmung von WBW
STN 07 74 01	Wasser und Dampf für energetische Wärmeanlagen mit einem Betriebsdruck bis 8 MPa
STN 332000 4-46	Elektrische Installationen von Gebäuden - Teil 4: Gewährleistung der Sicherheit
STN 332000-1:2009-04	Elektrische Installation von Gebäuden - Teil 3: Bestimmung der grundlegenden Eigenschaften
STN EN ISO 11202	Akustik. Geräuschabstrahlung von Maschinen und Geräten. Messung von Emissions-Schalldruckpegeln am Arbeitsplatz und an anderen festgelegten Orten mit ungefähren Korrekturen für die Umwelt (ISO 11202: 2010)
STN EN ISO 12100	Sicherheit von Maschinen. Allgemeine Gestaltungsleitsätze. Beurteilung- und Risikominderung (ISO 12100: 2010)
STN EN ISO 14120:2016	Sicherheit von Maschinen. Schutzhüllen. Allgemeine Anforderungen an Konstruktion und Bau von festen und beweglichen Abdeckungen
STN ISO 27574-2	Akustik. Statistische Verfahren zur Festlegung und Nachprüfung angegebener Geräuschemissionswerte von Maschinen und Geräten. Teil 4: Verfahren für Maschinenserie
STN ISO 1819	Anlage für eine kontinuierliche Lieferung der Ladung. Sicherheitsvorschriften. allgemeine Bestimmungen
STN EN ISO 15614-1	Qualitätsanforderungen der Tauschschweißung von Stahlmaterialien
STN 73 4210	Ausfertigung von Kaminen und Abzugskanälen und der Anschluss von Verbrauchern

6 KESSELBEDIENUNG

6.1 BETRIEBSVORSCHRIFTEN



HINWEIS: Falls in den Kesselraum die unbefugte Person betritt, kann es zur ernsthaften Gesundheits- oder Vermögensbeschädigung kommen. Der Betreiber soll den Kesselraum gegen den Zutritt von den unbefugten Personen, vor allem Kindern, sicherstellen.

Die Kesselvorbereitung für den Betrieb

Vor der Kesseleinführung in den Betrieb überprüfen Sie, ob das System mit dem Wasser erfüllt wird, ob es entlüftet wird und dass es nicht zur Senkung des Heizwasserdrucks kommt. Dann überprüfen Sie, ob die Kaminrohrleitung fest verbindet ist (am bestens verschraubt) und ob es nicht zum Rauchauslauf kommen wird. Überprüfen Sie auch, ob die Fühler des Manometers, Kessel- und Sicherungsthermostats in den Höhlungen des Kessels und ob sie den richtigen Werten zeigen. Der Holzkessel soll in der Übereinstimmung mit den in dieser Anleitung angeführten Weisungen bedient werden, damit die richtige Funktionsfähigkeit erreicht wurde. Bei der Kesselinstallation unterlegen Sie den Hinterteil um 10 mm, damit er besser entlüftet und durchgespült wurde. Die Bedienung darf nur durch die erwachsene geschulte Person mit beendeter Grundausbildung ausgeübt werden.



HINWEIS: Bei der ersten Anheizung kann es zu der Kondensation und dem Kondensationsauslauf kommen – es geht nicht um die Fehler. Nach der längeren Heizung wird die Kondensation verschwunden. Bei der Verbrennung von den winzigen Holzabfällen ist es notwendig die Abgastemperatur zu kontrollieren, die nicht 320 °C überschreiten kann. In diesem Fall kann es zur Ventilatorsbe-

schädigung kommen. Die Bildung von Teer und Kondensaten in der bestimmten Menge in der Kesselkammer ist die übliche Begleiterscheinung bei der Holzvergasung und hat keinen negativen Einfluss auf dem Kesselbetrieb.

Falls der Kessel die längere Zeit außer Betrieb war (abgeschaltet oder in de Störung), ist es notwendig bei seiner Wiedereinschaltung in den Betrieb auf höhere Aufmerksamkeit zu achten. In dem lang abgeschalteten Kessel kann es zur Blockierung der Pumpe, dem Wasserauslauf aus dem System oder zum Kesseleinfrieren in der Winterzeit kommen.

6.2 ANHEIZUNG, BETRIEB UND NACHFÜLLUNG DES BRENNSTOFFES

HOLZANZÜNDEN

1. Öffnen Sie die Tür der Ladungskammer. Kontrollieren Sie die Aschehöhe in der Ladungskammer. Falls die Aschehöhe 50 mm von dem Kammerboden überschreitet, reinigen Sie die Ladungskammer (Bild 6). Wenn die Holzkohle in der Kammer befindet, ist es nicht notwendig sie zu entfernen. Sie erleichtern die Anheizung. Aber die Asche ist notwendig immer zu entfernen. Für die Reinigung ist ideal den Schürhaken zu benutzen und die Asche in der Richtung zur Düse so zu wischen, dass sie in die Verbrennungskammer des Kessels durchfällt (in den Aschenbecher). **Die Verbrennungskammer reinigen Sie immer vor jeder nächsten Kesselheizung!**



Bild 6. Richtig gereinigte Ladungskammer



ACHTUNG ! Falls die Verbrennungskammer mangelhaft gereinigt wird, wird das Verbrennungskammervolumen rapid niedrig gemacht wodurch zu der unvollkommenen Verbrennung und den gefährlichen Zuständen führen kann. **In keinem Fall betreiben Sie den Kessel ohne die gereinigte Verbrennungskammer!**

2. In die Ladungskammer fügen Sie eine Schicht der mitteldicken Holzscheiten (ca. 40–60 mm) auf dem Feuerbeton Formstück so ein, dass der Luftzugriff in die Düse als auch die Primärluft nicht blockiert wird. (Bild 7.)



Bild 7. Die Grundsicht von Holz beim Anheizen

3. Auf diesem vorbereiteten Holz legen Sie das Papier oder den Karton (Bild 8.), oder andere geeignete Mittel für das Anzünden von Holz (z.B. der feste Alkoholfeueranzünder).



Bild 8. Den verkrümmten Karton legen Sie auf Holz

4. Auf den Karton oder Papier legen Sie das Feinkleinholz, das nach dem Entzünden eine Grundsicht (die Kohle) für das Entzünden des Stückholzes bildet. (Bild 9).



Bild 9. Das Kleinholz für die Bildung der Grundschrift

5. Schalten Sie den Regulator ein. Die Art der Einschaltung finden Sie in den Punkten 6.3.4 – PROFI, 6.4 – LAMBDA Touch
6. Die vorbereitete Schicht zünden Sie vorne unten an (Bild 10) und die Tür lehnen Sie für ca. 15 mm an.



Bild 10. Das Anzünden der Grundschrift

7. Warten Sie 10 – 15 Minuten, bis die Grundschrift ausreichend aufflammt, damit es das Stückholz nachlegen wäre. (Bild 11)



Bild 11. Die ausreichend aufgeflamnte Grundschrift

8. Legen Sie das Stückholz nach, bis die Ladungskammer voll ist. (Bild 12)



Bild 12. Das Nachlegen bis die Kammer voll ist

9. Schließen Sie die Tür. Das Anzünden ist fertig. Wenn Sie nicht sicher sind, ob das Anzünden erfolgreich verlaufen wurde, beobachten Sie die Abgastemperatur. Wenn das Anzünden richtig ausgeübt wurde, wird die Abgastemperatur steigen.

BETRIEB

Der Kessel ist in dem üblichen Betrieb laut mehrerer Parameter in der Abhängigkeit von der Kesselversion (PROFI, LAMBDA Touch) gesteuert. Den Kessel wird es ideal immer so gesteuert, dass er auf 100% funktioniert hat und damit er die höchste Wirksamkeit, die Stabilität der Verbrennung, die Minimalreste aus der Verbrennung und der problemlose Betrieb erreicht hat. Diesen Betrieb wird am besten erreicht, wenn der Kessel zum Pufferspeicher des geeigneten Volumens, das er schrittweise auflade, eingeschlossen wird. Hier muss der Regel eingehalten wird, dass die Differenz zwischen der eingestellten Kessel- und der Rücklaufumtemperatur minimal 15 °C ist, damit der Kessel während des Pufferspeicheraufladens nicht die eingestellte Temperatur erreicht hat. In diesem Fall könnte er in dem gedämpften Betrieb übergehen, schon vor der Pufferspeicher aufladet wird. Der Betrieb und die Kesselsteuerung werden laut der Kesselversion PROFİ oder LAMBDA Touch weiter ausführlich da unten aufgeklärt.

BRENNSTOFFERFÜLLUNG



WARNUNG! Beim Betrieb sollen Sie die Ladungskammertür schrittweise so öffnen, dass der eventuelle Qualm aus dem Kammer die Augen nicht betroffen hat.

Das Brennstoffnachfüllen üben Sie aus, immer wenn Holz fast völlig verbraucht wird und in der Ladungskammer bleiben nur die Kohle (Bild 13). Während des üblichen Betriebs empfiehlt man kein Holz in die Ladungskammer nachzulegen, wenn das Holz mehr als 1/5 des Ladungskammervolumens einnimmt. In der Ladungskammer verläuft die Pyrolyse unter den Sauerstoffabschluss, die den Rauch produziert, der nach der Türöffnung nicht gut abgesaugt werden kann. Das Aufladen üben Sie so aus, dass Sie die Tür auf 15 mm öffnen und warten Sie, bis der überschüssige Rauch abgesaugt wird. Erst dann öffnen Sie die Tür völlig. Dann legen Sie das Holz am schnellsten in die Kammer auf. Das Holz muss sich in der Kammer frei bewegen und zwischen einzelnen Scheiten muss mindestens 1 – 2 cm breite Lücke sein. Nach dem Holznachlegen in die Kammer können Sie die Tür schließen.



Bild 13. Die Höhe der Glut, die zum Nachlegen geeignet ist.

Die Kesselversion **LAMBDA Touch** kann die restliche Kohle länger bewahren, weil er die Primärluftklappe mithilfe des Servomotors nach dem Ausbrennen des Brennstoffes verschließt, dadurch er dem Ausbrennen der Kohle verwehrt. So kann man die Kohle bis 24 Stunden bewahren und erleichtern sich das nächste Anheizen.

6.2.1 SCHUTZMITTEL FÜR DIE ARBEIT MIT DEM KESSEL

Bei der Arbeit mit dem Kessel ist es notwendig die Schutzhandschuhe laut der gültigen Regel der Arbeitssicherheit zu benutzen. Vor allem soll man auf den Gesundheitsschutz bei der Bedienung, Reinigung und der Kesselinspektion achten. Man soll die Handschuhe mit der erhöhten Wärmeresistenz, die geeignete Kleidung und feste Schuhe benutzen.

6.3 STEUERUNG DES KESSELS ATTACK SLX PROFI

Die Kesselregulierung gewährt die hohe Bedienungskomfort, die Möglichkeit der Leistungsmodulation und die Möglichkeit des Anschlusses der Steuer- und Regulierelementen. Der Regulator steuert den Kesselbetrieb aufgrund der Kessel- und Abgastemperatur. Die geforderte Kesseltemperatur bemüht er sich bei der eingestellten Abgastemperatur zu erreichen, die er mithilfe der Veränderung der Ventilatorumdrehungen steuert. So sichert der Regulator, dass die Kesseltemperatur bei der höchsten Wirksamkeit erreicht wird. Wenn die Kesseltemperatur zur eingestellten Temperatur nähert, moduliert der Regler die Kesselleistung. Wenn die eingestellte Kesseltemperatur erreicht wird, schaltet der Regulator den Ventilator aus.

Anschluss

Vor der Einschaltung der Anlage mithilfe der Hauptschalter schließen Sie den Regulator, den Ventilator, die Kreislaufpumpe und die Einspeiseschnüren in den geeigneten Steckdosen im Hinterteil der Anlage an. Der Kesseltemperaturfühler muss in der Kesselhöhlung platziert wird.



WARNUNG! Vor dem Regulatoranschluss ins elektrische Netz kontrollieren Sie, ob er gründlich geerdet ist und die Schrauben der Lüsterklemme gründlich festgezogen sind.



HINWEIS: Maximale Gesamtleistung der Anlagen, die zum Regulator eingeschlossen sind, darf nicht höher als 700 W sein.



HINWEIS: Für die erweiterte Regulatorsfunktion ist es möglich das Modul M-1 anzuschließen, das die Einschaltung des anderen Kessels zu steuern ermöglicht.

6.3.1 VORTEILE DES REGULATORS

Der Regulator kann steuern:

1. Die Umdrehungen des Abzugsventilators
2. Die Kreislaufpumpe des Heizumkreises
3. Die Pumpe der WBW Ladung oder die Pumpe der Pufferspeicherladung (immer nur eine)
4. Die Einschaltung des anderen Automatikkesel im Fall, dass der Brennstoff im Kessel ausgebrannt wurde (das Modul UM-1 ist als Zubehör geliefert)

Der Regulator kann einlesen:

1. Kesseltemperatur
2. Abgastemperatur
3. Die Temperatur im WBW Speicher oder im Pufferspeicher (immer nur eine)
4. Der Raumthermostat und aufgrund seiner Einschaltung die Kreislaufpumpe zu steuern.

6.3.2 GRUNDBESCHREIBUNG DES REGULATORS

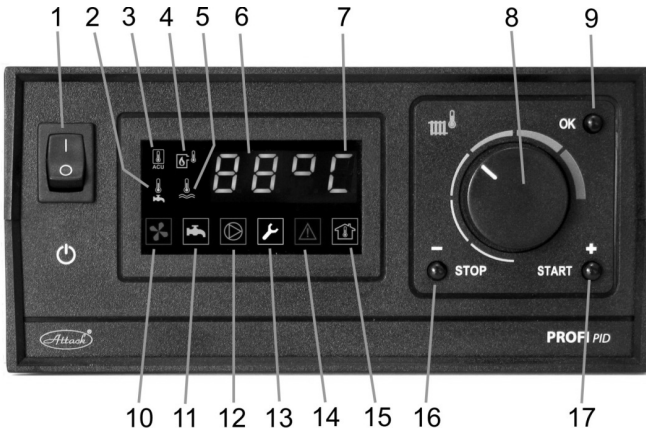


Bild 14. Die einzelne Tasten und die Abbildung von Informationen auf dem Regulator

BESCHREIBUNG:

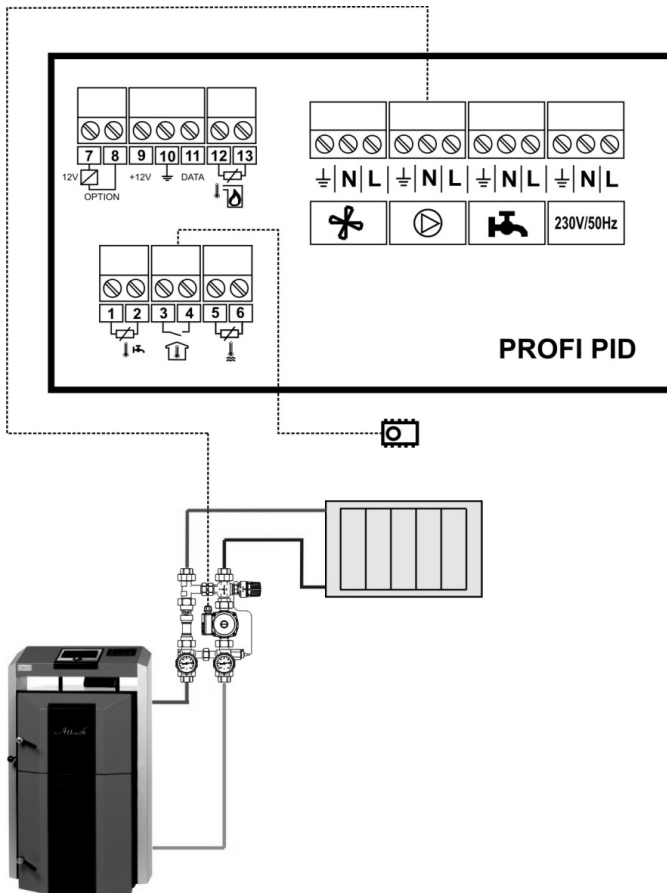
1. Der Hauptschalter
2. Das Icon, das die Abbildung der WBW Temperatur indiziert
3. Das Icon, das die Abbildung der Pufferspeichertemperatur indiziert
4. Das Icon, das die Abbildung der Abgastemperatur indiziert
5. Das Icon, das die Abbildung der aktuellen Kesseltemperatur indiziert
6. Die aktuelle Kesseltemperatur (oder WBW, Abgase usw.)
7. Das Symbol, das über den Betriebszustand des Kessels informiert
8. Die Einstellung der Kesseltemperatur
9. Die Taste des Zugriffs auf das Informationsmenü, Servicemenü und der Parameterbestätigung
10. Das Icon, das den Ventilatorsbetrieb abbildet
11. Der Betrieb der BWB Pumpe oder der Pumpe der Pufferspeicherladung
12. Das Icon, das den Betrieb der Kreislaufpumpe abbildet
13. Das Icon, das den Zugriff auf das Servicemenü abbildet
14. Das Icon, das die Überhitzung oder die Beschädigung der Fühler abbildet
15. Das Icon, das den eingeschalteten Raumthermostat abbildet
16. Die Taste der Kesselabschaltung und der Bewegung im Menü rückwärts
17. Die Taste der Kesseleinschaltung der Bewegung im Menü vorwärts

6.3.3 ANSCHLUSS DES REGULATORS PROFI PID LAUT DEN HYDRAULISCHEN SCHEMEN

Mit Hilfe des Regulators ist es möglich mehrere Typen der hydraulischen Schemen zu steuern. Nach dem Typ des hydraulischen Schemas ist es notwendig die Parameter im Servicemenü richtig auszuwählen.

Bemerkung: Der Zusatztemperaturfühler für die Zusatzausgangsteuerung ist schon standard aus dem Fertigung angeschlossen und im Gerätepanel des Kessels eingerollt. Für seine Verwendung reicht es ihn durch den vorbereiteten Plastikübergang aus dem Gerätepanel nur einfach auszuziehen. Dieser Eingriff darf nur von der qualifizierten Person oder von der Person, die von Hersteller geschult wird, durchgeführt werden. Der Regulator wird aus der Fertigung auf die einfachste Steuerung des Heizkreises laut der Schema 7 eingestellt. Die Schemen bilden der Anschluss der Fühler und Pumpen ab. Auf den Schemen ist nicht der Anschluss des Ventilators und der Anschluss zum Netz abgebildet.

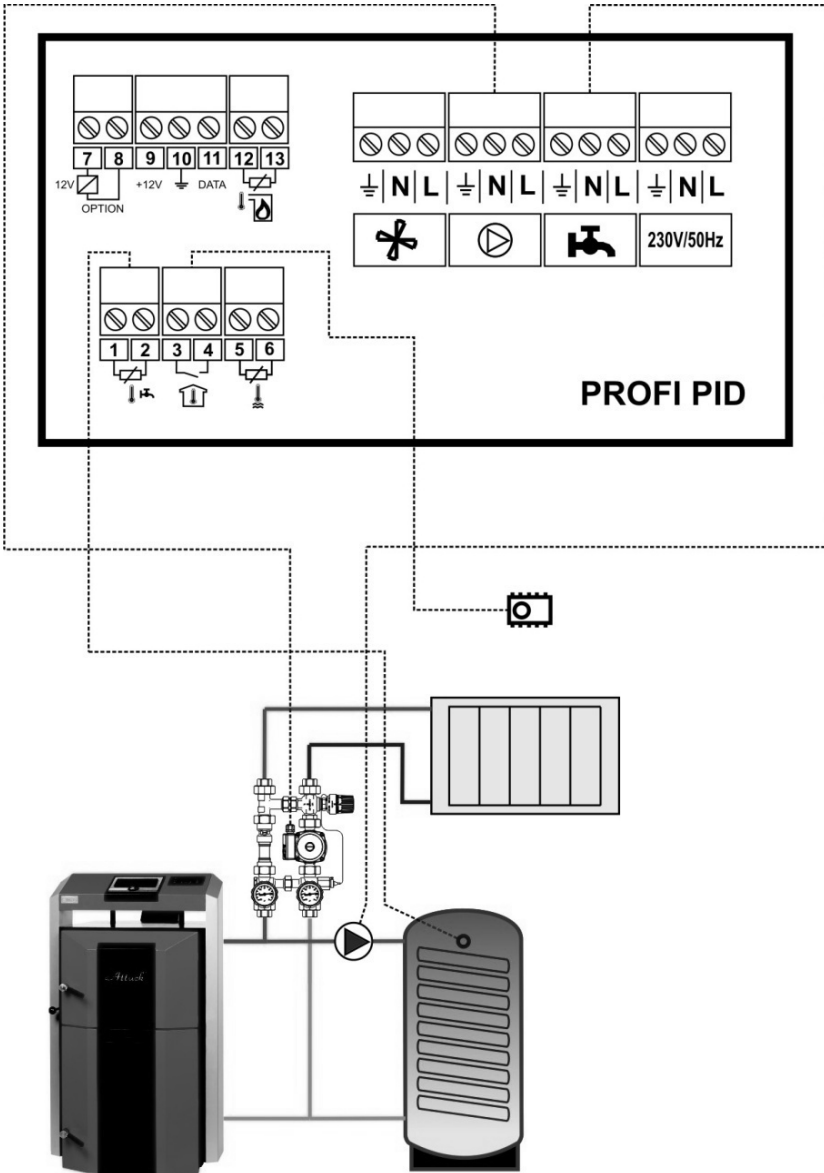
Schema 7: Vergaserkessel + Heizkreis



Die Einstellung der Parameter für die Hydraulikschemata 7:

ur = ur0

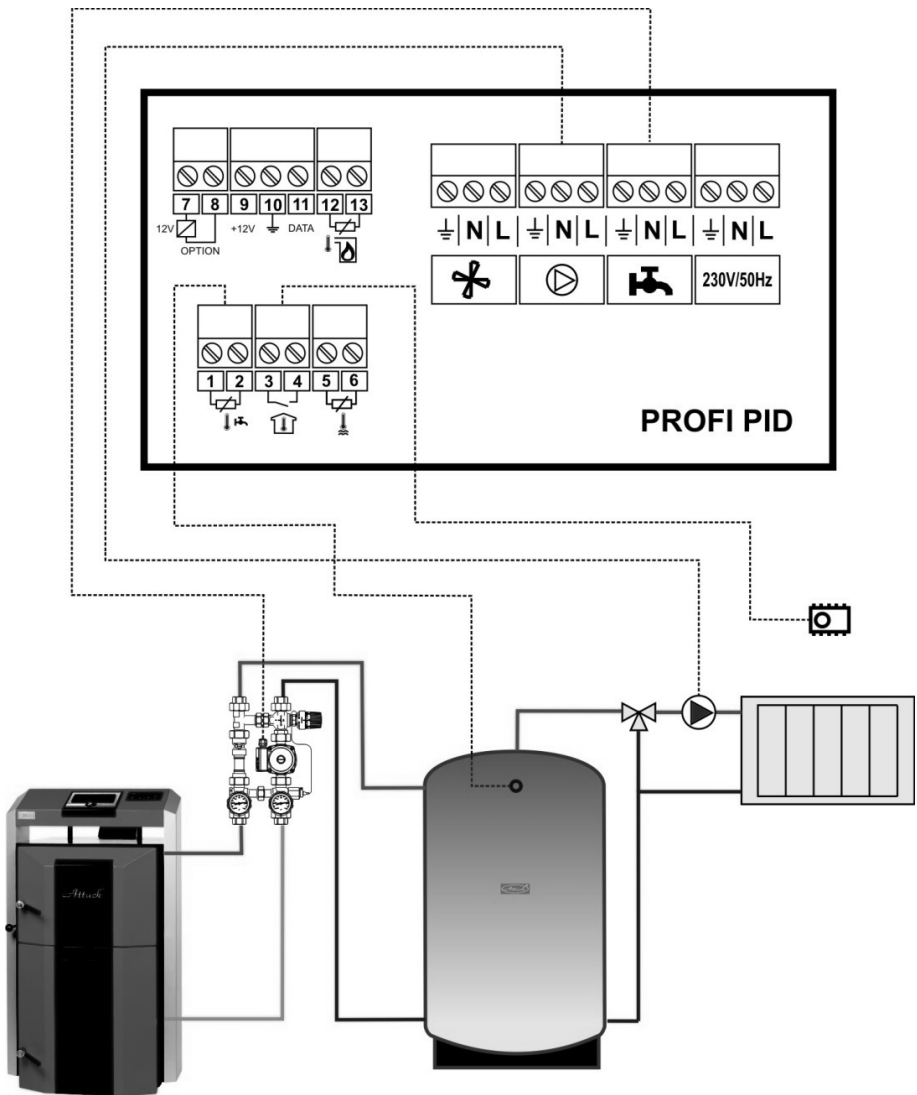
Schema 8: Vergaserkessel + Heizkreis + WBW Ladung



Die Einstellung der Parameter für die Hydraulikschema 8:

- ur = ur1 – für Prioritätsladung des WBW Speichers
- ur = ur2 – für Parallelladung des WBW Speichers

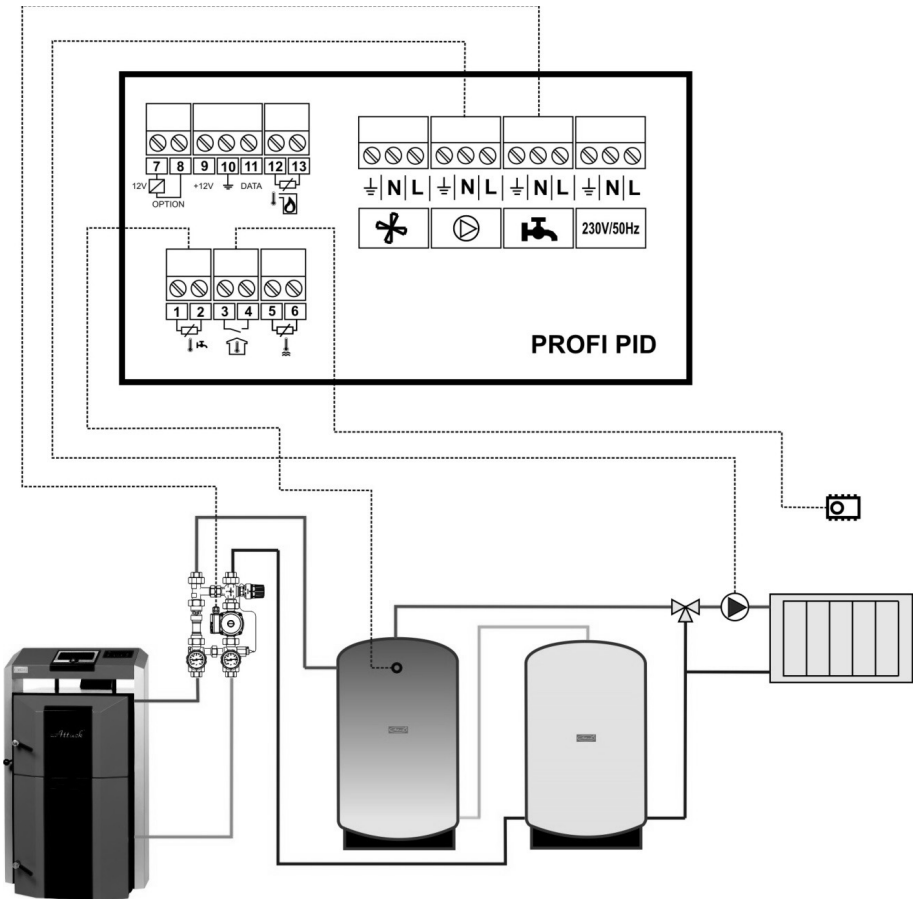
Schema 9: Vergaserkessel + Heizkreis + Ladung des Pufferspeichers



Die Einstellung der Parameter für die Hydraulikschema 9:

ur = ur4

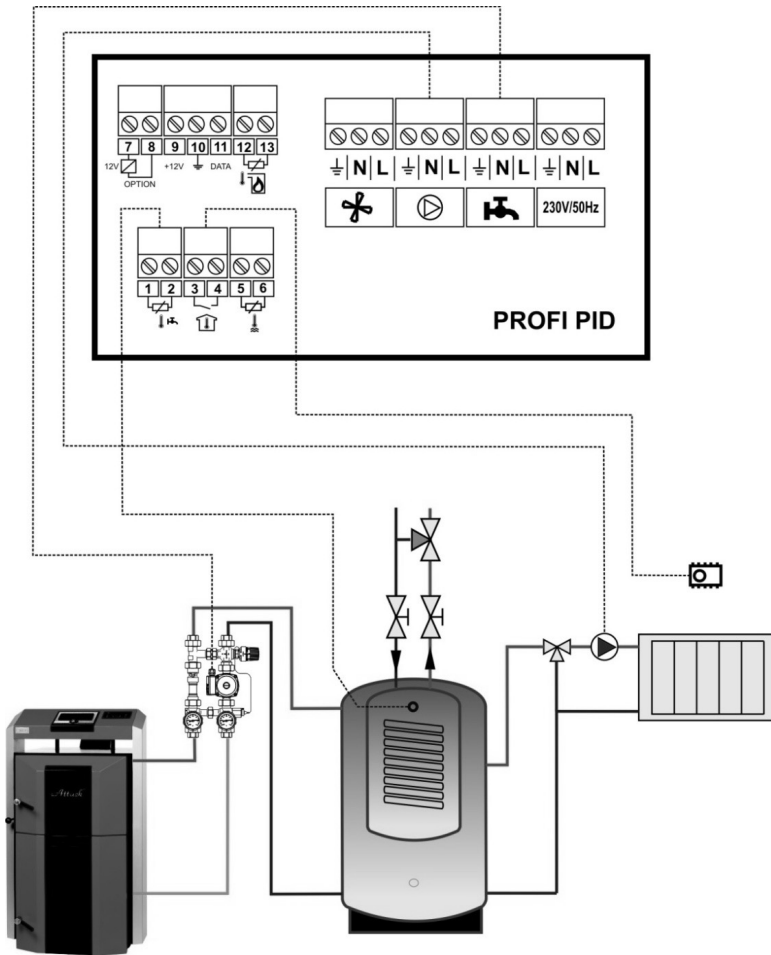
Schema 10: Vergaserkessel + Heizkreis + Ladung des Pufferspeichers in der Serienschaltung



Die Einstellung der Parameter für die Hydraulikschema 10:

ur = ur4

Schema 11: Vergaserkessel + Heizkreis + Ladung des kombinierten Pufferspeichers



Die Einstellung der Parameter für die Hydraulikschema 11:

ur = ur4

6.3.4 STEUERUNG DES REGULATORS UND BETRIEBSPROGRAMME

Durch die Schaltung des Hauptschalters auf dem Display werden alle Kontrolllampen für die zuverlässige Kontrolle ihrer Funktionsfähigkeit angemacht. Falls der Regulator plötzlich aus dem Netz abgeschaltet wird (z.B. wegen des Stromausfalls), kommt der Regulator in das letzte Programm zurück, in dem zur Unterbrechung der Stromlieferung gekommen wurde. Der Regulator wird alle eingegebenen Einstellungen auch nach dem Stromausfall behalten.

Die Grundsteuerung des Regulators besteht in der Einstellung der Kesseltemperatur mithilfe des Drehknopfes. Die anderen Funktionen werden aufgrund der Serviceparameter im Servicemenü gesteuert.

Die Kesseleinschaltung in den Betrieb besteht im Pressen der START Taste (17), die den Betrieb des Abzugsventilators einschaltet. Die STOP Taste (16) dient zur Kesselabschaltung aus dem Betrieb, dass sie den Abzugsventilator ausschaltet.

Das Zeichen, das hinter der Zahlenabbildung der Temperatur erscheint (7), indiziert das aktuelle Programm des Regulators PID:

[50°-] – indiziert das Bereitschaftsprogramm

[50 °C] – indiziert das Winterarbeitsprogramm

[50 °C] – indiziert das Winterarbeitsprogramm, wenn die Kesseltemperatur erreicht wird

[50°U] – indiziert das Sommerarbeitsprogramm, das nur für die WBW Erwärmung bestimmt ist

[50°u] – indiziert das Sommerarbeitsprogramm, wenn die Kesseltemperatur erreicht wird

[70°d] – indiziert Eliminationregime der Bakterien Legionella, wenn Temperatur TUV auf 75 °C aufsteigen geworden

[50°P] – indiziert, dass der Regulator durch den das Pelletkesselbrenner COMBI Pellet blockiert ist oder Hurchleitung zwischen der Klammer 10 und 11 falsch verbunden geworden

Die Vorteile des Regulators PID sind die Steuerung der Abgastemperatur auf den eingegebenen, geforderten Wert. Der Regulator bemüht sich die eingegebene Abgastemperatur vorzugweise zu erreichen und nach ihrer Erreichung schaltet der Kessel sich ins Programm der Erreichung der gewünschten Kesseltemperatur um. So wird es zu der effektivsten Nutzung des Brennstoffes und der hohen Wirksamkeit gekommen.

6.3.5 EINSTELLUNG DER NUTZERSPARAMETER

Mit dem kurzen Pressen der Taste OK macht der Regler das Menü der Abbildung und Einstellungen der Benutzerparameter zugänglich. Für die Auflistung zwischen eigenen Einstellungen und Parameter werden die Tasten „+“ und „-“ benutzt. Nach der Wahl des ansprechenden Parameters, es ist möglich mit dem Pressen der Taste OK in ihn einzutreten. Der erfolgreiche Eintritt wird mit dem Blinken dieses Parameters signalisiert. Mit den Tasten „+“ und „-“ ist es möglich die Einstellungen des ansprechenden Parameters zu verändern. Für die Bestätigung der Einstellung des Parameters drücken Sie die Taste OK Manche von Parameter haben nur den Informationscharakter und sie können nicht verändert werden. Für den Ausgang aus dem Menü finden Sie die Abbildung [End] und bestätigen Sie ihn mit dem Pressen der Taste OK. Der Regulator schaltet sich auf die Grundabbildung zurück, auch danach, wenn er mehr als eine Minute ohne den Eingriff ins Benutzermenü ist.

Tabelle 1. Nutzersparameter:

Abbildung	Parameter	Min	Max	Schritt	Herstellungseinstellungen
C 45	Eingestellte Kesseltemperatur	L65	H95	1 °C	–
co C	Arbeitsprogramm der Kreislaufpumpe ('C' – WINTER, '–' – SOMMER)	C	–		C
cu u	Arbeit der Pumpe der WBW ('u' – übliches Programm, 'd' – Elimination Legionella)	u	d		u
u50°	Aktuelle Temperatur, die im Pufferspeicher oder im WBW Speicher gemessen wird				
150°	Aktuelle Abgastemperatur				
End	Abmeldung aus dem Benutzerparameter				

[C 45] – Eingestellte Kesseltemperatur – ist der Wert der Wassertemperatur im Kessel, die der Kessel im Betriebsprogramm erreichen soll. Sie wird durch das Drehknopf (8) eingestellt und bildet sich auf dem Display (6) auf.

[co C] – WINTER/SOMMER Programm – das Winterprogramm wird durch das Symbol 'C' indiziert. In diesem Programm wird die Kreislaufpumpe mithilfe des Raumthermostats gesteuert und distribuiert die Wärme in den Heizkreis. Das Sommerprogramm wird durch das Symbol '–' indiziert. Im Sommerprogramm wird die Kreislaufpumpe aus dem Betrieb ausgeschaltet und die Wärme, die im Kessel generiert wurde, wird nur für der WBW Speicherladung benutzt. Falls es im System keine WBW Speicher gibt (der Zusatzfühler ist nicht angeschlossen), ist die Möglichkeit des WINTER/SOMMER Programm nicht erreichbar zu ändern.

[cu u] – Das Betriebsprogramm der Ladung des WBW Speichers – der Regulator ermöglicht die übliche Ladung "u" des WBW Speichers oder Eliminationregime der Bakterie Legionella "d". Nach der Wahl des Programms "d" wird die erreichte Temperatur 75 °C im WBW Speicher sein. Sobald diese Temperatur erreicht wird, schaltet sich der Regulator in den Modus der üblichen Ladung WBW "u" um. Falls der Zusatzausgang und der Fühler nicht wie die Ladung des WBW eingestellt sind, Einstellungsangebot des Elimination Legionella wird nicht freigelegt.



WARNUNG! Für die Sicherung, damit es nicht zur Verbrühung von den Benutzern kommt, empfiehlt man dieses Programm einzuschalten, wenn es zur WBW Abnahme aus dem Speicher (z.B. in der Nacht).

[u50°] Die Temperatur des Zusatzfühlers – dieser Wert stellt die aktuelle Temperatur des Speichers für WBW oder die Pufferspeichertemperatur des Heizsystems dar. Im Fall, dass diese Zusatzabmeldung nicht benutzt wird, wird diese Temperatur im Benutzermenü nicht abgebildet.

[150°] Abgastemperatur – dieser Wert stellt die aktuelle Abgastemperatur dar, falls der Parameter der Abgastemperatursteuerung in den Serviceparameter eingegeben wird.

6.3.6 EINSTELLUNG DER SERVICEPARAMETER

Den Zugriff auf das Servicemenü und Einstellungen der Parameter üben Sie mit dem Halten der Taste OK aus. Na Für die Auflistung zwischen eigenen Einstellungen und Parameter werden die Tasten „+“ und „–“ benutzt. Nach der Wahl des ansprechenden Parameters, es ist möglich mit dem Pressen der Taste OK in ihn einzutreten. Der erfolgreiche Zugriff wird mit dem Blinken dieses Parameters signalisiert. Mit den Tasten „+“ und „–“ ist es möglich die Einstellungen des ansprechenden Parameters zu verändern. Für die Bestätigung der Einstellung des Parameters drücken Sie die Taste OK. Für die Abmeldung aus dem Menü finden Sie die Abbildung [End] und bestätigen Sie ihn mit dem Pressen der Taste OK. Der Regulator schaltet sich auf die Grundabbildung zurück, auch danach, wenn er mehr als eine Minute ohne den Eingriff ins Benutzermenü ist.

Tabelle 3. Serviceparameter:

SERVICEMENÜ (durch das Halten der Taste OK zugänglich)					
Display	Parameter	Min	Max	Schritt	Herstellungseinstellungen
Π100	Maximalleistung des Ventilators	1	100	1%	100
n 40	Minimalleistung des Ventilators	1	100	1%	40
Πh 5	Verhältnis der Veränderung der Ventilatorsumdrehungen	2	20	1	5
Πr 0	Automatische Regulierung der Veränderung der Ventilatorsumdrehungen	-, 0	10	1	0
Πt 1	Verspätung der Veränderung der Ventilatorsumdrehungen	0	99	1	1
Πn 5	Frequenz des Durchblasens des Abzugsventilators	--, 5	60	1 s	5
Πu 6	Länge des Durchblasens des Abzugsventilators	1	99	1 min	6
Πd3	Länge des Ventilatorsbetrieb manuell auf 100%	--, 1	99	1 min	3
r100	Ventilatorleistung bei der Entzündung	1	100	1 %	100
rh 5	Hysterese der Kesselabschaltung bei der Entzündung	1	45	1 °C	5
P 30	Temperatur der Einschaltung der Kreislaufpumpe	--, 20	70	1 °C	30
Ph 2	Hysterese der Kreislaufpumpe	1	40	1 °C	2
Pc --	Intervall Anti-Blockier Funktion der Kreislaufpumpe	--, 1	99	1 min	2
Ur0	Art und Weise der Arbeit des Zusatzausgang	0	4	1	0
u30	Betriebstemperatur des WBW Speichers oder Pufferspeicher	30	60	1 °C	30
uh 5	Hysterese der WBW Speicher oder des Pufferspeichers	1	30	1 °C	5
uP 5	Erhöhung der Kesseltemperatur bei der WBW Erwärmung	1	20	1 °C	5
L65	Minimale Kesseltemperatur	30	65	1 °C	65
H 85	Maximale Kesseltemperatur	80	95	1 °C	85
h 2	Hysterese der Kesseltemperatur	1	10	1 °C	2
A 99	Temperatur der Kesselüberhitzung	90	99	1 °C	99
Fd60	Zeit der Kesselabschaltung bei der Entzündung und beim Brennstoffmangel	--, 1	99-4h	1 min	60
Fb30	Zeit der Kesselabschaltung beim Ausbrennen und beim Brennstoffmangel	--, 1	99-4h	1 min	30
Ar 0	Steuerung des multifunktionellen Zusatzvorgehens	0	1	1	0
° 240	Eingestellte Abgastemperatur	-0,5	250	1 °C	240
° h5	Hysterese der Abgastemperatur	1	99	1 °C	5
° t5	Zeitliche Konstante der Stabilisierung der Abgastemperatur	1	99	1 min	5
° F10	Gebäsedrehzahl der Stabilisation des Abgastemperatur	1	20	1 °C	10
° 90	Abgastemperatur bei dem Brennstoffmangel	30	150	1 °C	90
° 300	Maximale Abgastemperatur	250	400	1 °C	300
Prod	Rückkehr zu den Herstellungseinstellungen				
outΠ	Test des Relaisventilators	outΠ	out1		
outP	Test der Relaiskreislaufpumpe	outP	out2		
outu	Test des Relais der wählbaren Pumpe	outu	out3		
outr	Test des Zusatzausgangs	outr	out4		
End	Rückkehr ins Hauptmenü				

6.3.7 BESCHREIBUNG DER PARAMETER

[Π100] Maximale Ventilatorsleistung – ist die höchste erlaubte Leistung des Ventilators

[n 40] Minimale Ventilatorsleistung – ist die niedrigste erlaubte Leistung des Ventilators

[Πh 5] Verhältnis der Veränderung der Ventilatorsumdrehungen – dieser Parameter beeinflusst die Senkung der Ventilatorsumdrehungen, wenn es zur Erreichung der Kesseltemperatur in der nahen Zeit kommt. Für das Beispiel die Einstellung des Wertes 4 wird bedeutet, dass der Ventilator auf [Π100] der maximalen

Leistung des Ventilators (falls der Regulator keine aktive Funktion der Steuerung der Abgastemperatur hat), bis 4 Grad vor der Erreichung der eingestellten Kesseltemperatur gearbeitet wird. Jede Erhöhung der Kesseltemperatur um 1 °C wird graduelle Senkung der Ventilatorsumdrehungen bedeuten, schrittweise bis zur Minimalleistung des Ventilators [n 40].

[Pr 0] Automatikregulierung der Veränderung der Ventilatorsumdrehungen – durch die Einstellung diesen Parameter zwischen 0–10 wird die Senkung/Erhöhung der Ventilatorsumdrehungen so gesichert, dass die eingestellte Kesseltemperatur erreicht wurde. Wenn diesen Parameter auf "--" aufgestellt wird, ist die Regulierung von Umdrehungen nicht aktiv und der Ventilator wird immer auf die volle Leistung nach dem Parameter [Π100] gearbeitet. Die Einstellung des Parameters zwischen 0 bis 10 bedeutet den zeitlichen Abschnitt (in Minuten), während dessen graduelle Erhöhung der Umdrehungen aus dem Parameter der Minimalleistung des Ventilators [n 40] auf dem Parameter [r 100] erreicht wird. Dies wird die fließende Anheizung des Kessels gesichert.

[Πn 5] Frequenz des Durchblasens des Abzugsventilators – ist die Frequenz, die definiert, wie oft soll der Ventilator in den Betrieb auf volle Leistung [Π100] einschalten werden, für den Zweck der Abführung der generierten Abgase im Kessel, wenn der Ventilator aus dem Grund der Erreichung der Kesseltemperatur abgeschaltet wurde.

[Πn 6] Länge des Durchblasens des Abzugsventilators – ist die Länge der Zeit, während der der Ventilator die generierten Abgase laut des Parameters [Πn 5] extrahieren soll

[r 100] Leistung des Ventilators bei der Entzündung – ist der Parameter, der die Ventilatorsleistung bei der Anheizung des Kessels definiert. Wenn der Parameter " Πr " auf [Πr 0] eingestellt wird, dann kommt dieser Parameter nicht in die Frage.

[rh 5] Hysterese der Abschaltung des Kessels bei der Entzündung – definiert wie viele Grade vor der Erreichung der eingestellten Kesseltemperatur wird die Anheizungsphase deaktiviert oder (wenn der Fühler der Abgastemperatur wird angeschlossen) wie viele Grade vor der Erreichung der eingestellten Abgastemperatur wird sie deaktiviert. Die Deaktivierung der Anheizungsphase hat zur Folge den Durchgang ins übliche Betriebsprogramm.

[P 30] Einschaltungstemperatur der Kreislumpumpe – wenn das Anheizungssystem nicht mit dem WBW Speicher [ur 0] ausgestattet wird oder es im Programm [ur 2] gibt, definiert es die Kesseltemperatur, bei der die Kreislumpumpe der Anheizungssystem eingeschaltet werden kann. Wenn der Parameter auf '–' eingestellt wird, dann die zu niedrige Temperatur hat keinen Einfluss auf die Beschränkung des Betriebs der Kreislumpumpe. Obgleich, die Pumpe schaltet sich immer ein, wenn die Kesseltemperatur den Parameter [H 85] der maximalen Kesseltemperatur überschreitet.

Wenn das Anheizungssystem mit dem Pufferspeicher (Parameter [ur 4] ausgestattet wird, dann definiert der Parameter die gemessene Temperatur im Pufferspeicher, bei der die Kreislumpumpe der Anheizungssysteme eingeschaltet wird.

[Ph 2] Hysterese der Kreislumpumpe – definiert den Temperaturunterschied, unter dem die Kesseltemperatur oder die Temperatur im Pufferspeicher gegen die vom Parameter [P 30] definierte Temperatur, damit es zur Abschaltung der Kreislumpumpe kommt.

[Pc --] Intervall Anti-Blockier Funktion der Kreislumpumpe – wenn der Regulator im Bereitschaftsprogramm ist oder der Raumthermostat abgekuppelt ist, die Kreislumpumpe wird für 30 Sekunden jede [Pc --] Minuten eingeschaltet, damit es zur Blockierung der Pumpe aus dem Grund, dass die Pumpe nicht verwendet wird, kommt. Die Einstellung [Pc --] bedeutet, dass die Anti-Blockier Funktion der Pumpe deaktiviert wird.

[ur 0] Art und Weise der Arbeit des Zusatzausgangs – dieser Parameter definiert das Arbeitsprogramm des Zusatzausgangs (der Ladungspumpe der WBW oder des Pufferspeichers).

[ur 0] Zusatzausgang ohne Funktion – definiert, dass der Zusatzfühler und die Pumpenicht geschlossen werden und der Zusatzausgang in diesem Fall nicht verwendet wird.

[ur 1] Prioritätsaufladung des WBW Speichers – diese Einstellung bedeutet, dass die Pumpe der WBW Aufladung auf den Zusatzausgang und der Fühler dieses Pufferspeichers auf den Zusatzeintritt angeschlossen wird. Wenn die Temperatur bei dieser Einstellung im WBW Speicher unter den Wert der Hysterese [uh 5] vom eingestellten Wert [u 60] senkt, wird die Pumpe des WBW Ladungsspeichers in den Betrieb eingeschaltet. Wenn die Temperatur im WBW Speicher die eingestellte Temperatur [u 60] erreicht, wird die Pumpe aus dem Betrieb abgeschaltet. Gleichfalls kommt es zur Abschaltung der Pumpe auch zu dieser Zeit, wenn die Temperatur im Kessel niedriger als die Temperatur im WBW Speicher ist. Das Programm [ur 1] bedeutet, dass die Vorbereitung der WBW im Prioritätsprogramm passiert, also die Kreislaufpumpe des Heizkreises wird erst nach der Aufladung der WBW Speicher eingeschaltet.

[ur 2] Parallelauladung der WBW Speicher – arbeitet ähnlich wie die Einstellung [ur 1], mit dem Unterschied, dass WBW im Parallelprogramm des gemeinsamen Betriebs mit der Kreislaufpumpe des Heizkreises vorbereitet wird.

[ur 3] Wird nicht verwendet

[ur 4] Aufladung des Pufferspeichers – diese Einstellung definiert, dass der Zusatzausgang wie die Pumpe der Aufladung des Pufferspeichers dient und der Zusatzfühler zur Ablesung seiner Temperatur zuordnet wird. In diesem Programm, wenn die Temperatur im Kessel die Hysterese [uh 5] über die aktuelle Temperatur des Pufferspeichers überschreitet, wird die Pumpe der Aufladung in den Betrieb eingeschaltet. Die Pumpe schaltete sich aus, wenn die Temperatur im Kessel gleich oder niedriger als die Temperatur im Pufferspeicher ist oder wenn die Temperatur im Kessel unter die Minimaltemperatur des Kessels senkt, die durch den Parameter [L 65] definiert ist.

[u 30] Betriebstemperatur des WBW Speichers oder des Pufferspeichers – ist die Temperatur der Steuerung des Zusatzausgangs [ur].

[uh 5] Hysterese der WBW oder des Pufferspeichers – dieser Parameter definiert die Hysterese des Zusatzausgangs [ur].

[uP 5] Erhöhung der Kesseltemperatur bei der Erwärmung des WBW – dieser Parameter kommt in der Frage dann, wenn der Zusatzausgang im Programm der Aufladung der WBW Speicher arbeitet. Dieser Parameter definiert um wie viele Grade wird die eingestellte Temperatur des Kessels größer als der Parameter [u 50] während der Aufladung der WBW Speicher.

[L 65] Minimale Kesseltemperatur – definiert die Minimale Kesseltemperatur, die durch den Drehknopf eingestellt kann.

[H 85] Maximale Kesseltemperatur – definiert die Maximale Kesseltemperatur, die durch den Drehknopf eingestellt kann.

[h 2] Hysterese der Kesseltemperatur – definiert der Unterschied zwischen der eingestellte und momentane Kesseltemperatur, um den die Kesseltemperatur absinken muss, damit der Regulator wieder nach der Erreichung der eingestellten Temperatur ins Arbeitsprogramm eingeschaltet wurde.

[A 99] Temperatur der Kesselüberhitzung – definiert den Wert der Kesseltemperatur, nach der der Regulator den Alarm der Kesselüberhitzung aktiviert.

[Fd60] Zeit der Kesselabschaltung bei der Entzündung und beim Brennstoffmangel – dieser Parameter definiert die maximale Länge der Zeit nach der Einschaltung des Regulators durch die Taste START in den Betrieb und durch die Erreichung der Arbeitsprogrammes des Regulators (durch die Erreichung der Abgas-temperatur [° 90]). Falls die Temperatur [° 90] während der Anheizung nicht erreicht wird, wird der Ventilator aus dem Betrieb abgeschaltet und auf dem Display wird Alarm FUEL (der Brennstoffmangel) abgebildet.

[Fb30] Zeit der Kesselabschaltung beim Ausbrennen und beim Brennstoffmangel – die Prüfen der Mangelfülle wird im Arbeitsprogramm aktiviert, wenn die Abgastemperatur unter den Parameter [° 90] absinkt oder (wenn der Abgasfühler nicht abgeschlossen wird) die Kesseltemperatur sinkt unter die Einstellung des Parameters [L 45]. Falls die Temperatur über die erforderliche Grenze während dieser Zeit nicht steigt, bildet der Regulator Alarm FUEL auf dem Display ab.

[Ar 0] Steuerung des multifunktionalen Zusatzvorgehens – der Regulator wird mit dem multifunktionalen Zusatzausgang ausgestattet, der mit den unter angegebenen Möglichkeiten kompatibel ist (zur Steuerung dieser Möglichkeiten ist notwendig das Zusatzmodul zu verwenden UM-1):

- **Parameter [Ar 0]** – indiziert die Einschaltung des Automatikkessels (z.B. Gaskessel oder Pelletkessel). Nachdem der Regulator in den Betrieb eingeschaltet wird und der Vergaserkessel die Wärme generiert, wird der Automatikkessel aus dem Betrieb abgeschaltet. Falls der Regulator im Arbeitsprogramm ist, blockiert er den Betrieb des Automatikkessels. Und falls der Brennstoff im Kessel ausgeht und der Regulator den Alarm FUEL abbildet, schaltet der Regulator den Automatikkessel in den Betrieb ein.
- **Parameter [Ar 1]** – indiziert, dass der multifunktionelle Zusatzausgang für die Signalisierung der Fehlermeldungen (wie z.B. die Störung des Kesselfühlers, die Überhitzung oder der Brennstoffmangel) verwenden wird.

[° 240] Eingestellte Abgastemperatur – ist die Abgastemperatur, die der Regulator erreichen und behalten versuchen wird. Falls dieser Parameter auf "----" eingestellt wird, wird der Fühler der Abgastemperatur abgeschaltet.

[° h5] Hysterese der Abgastemperatur – definiert der Unterschied, um den die Abgastemperatur absinken muss, damit die Ventilatorsumdrehungen erhöht werden.

[° t 5] Zeitliche Konstante der Stabilisierung der Abgastemperatur – definiert die Zeit der Regulierung der Ventilatorsumdrehungen während der Stabilisierung der Abgastemperatur. Wenn die Abgastemperatur den Wert, der durch den Parameter [° 240] definiert ist, überschreitet, der Regulator beginnt die Ventilatorsumdrehungen graduell absinken, bis die Abgastemperatur auf den eingestellten Wert abgesunken wird. Wenn die Abgastemperatur bis zu den Wert der Hysterese der Abgastemperatur absinkt, beginnt der Regulator die Umdrehungen graduell erhöhen.

[° F10] Gebläsedrehzahl der Stabilisation des Abgastemperatur – definiert der Wert des Gebläsedrehzahl, um welche der Regler ist den Gebläsedrehzahl wechsel geworden. Zum Zweck ist Erlangung eines eingestellten Abgastemperatur.

[° 90] Abgastemperatur bei dem Brennstoffmangel – definiert den Wert, unter den wenn die Abgastemperatur absinkt, wird der Zustand des Brennstoffmangels FUEL ausgewertet.

Prüfen der Regulatorsausgänge

Für die Überprüfung der richtigen Funktionsfähigkeit des Regulators und der Anlagen, die in ihn angeschlossen werden, es ist möglich den Test auszuführen. Durch die Wahl von **[outfl]** auf dem Display und das behalten der Taste "OK" überprüfen Sie die richtige Funktionsfähigkeit des Ventilators. Durch die Wahl von **[outP]** überprüfen Sie die richtige Funktionsfähigkeit der Kreislaufpumpe. Durch **[outu]** schalten Sie den Zusatzausgang ein und durch **[outr]** den multifunktionalen Zusatzausgang.

Die Einleitung des Regulators in die ursprünglichen Herstellungseinstellungen

Der Regulator ermöglicht die Einstellungen in den ursprünglichen Herstellungseinstellungen ändern. Durch die Wahl von **[Prod]** im Servicemenü und das Pressen der Taste "OK" üben Sie den Neustart des Regulators aus. Nachdem der Neustart ausgeübt wird, führt sich der Regulator in den Einstellungen laut der Tabelle 3 ein.

Der Ausgang aus dem Servicemenü

Für die Abmeldung aus dem Servicemenü wählen Sie auf dem Display **[End]** aus und pressen Sie die Taste "OK".

6.3.8 FEHLERMELDUNGEN

Der Anschluss von allen Fühlern des Regulators wird ständig kontrolliert.

Falls der Regulator feststellt, dass irgendwelcher von den Fühlern nicht angeschlossen wird, werden die Fehlermeldungen auf dem Display abgebildet. Auf dem Display werden auch die Meldungen über die Kesselüberhitzung oder Brennstoffmangel abgebildet.

[FUEL] – erscheint immer wenn die ausreichende Brennstoffmenge im Kessel nicht gibt. Die ausreichende Menge von Brennstoff wird durch den Parameter 90 definiert, wo 90 die eingestellte Temperatur 90 °C bedeutet. Wenn die Abgastemperatur unter diesen eingestellten Wert während der Zeit Fb30 (die Zeit der Kesselabschaltung beim Brennstoffmangel) absinkt, bildet der Regulator die Meldung [FUEL] auf dem Display ab. Wenn Sie den Kessel wieder ins Betriebsprogramm einschalten wollen, es ist notwendig diese Meldung mit der Taste STOP zu löschen und dann den Kessel in den Betrieb mit der Taste START einzuschalten.

[HOT] – erscheint, wenn die Abgastemperatur die maximale erlaubte Abgastemperatur überschreitet, die laut den Parameter c300 (was bedeutet 300 °C) eingestellt wird. In diesem Fall kommt es zur Abschaltung des Ventilators. Der Ventilator wird wieder in den Betrieb eingeschaltet, erst nach der Senkung der Temperatur auf die eingestellte Abgastemperatur.

[E 1] – erscheint, wenn es zur Störung des Fühlers der Kesseltemperatur kommt oder der Fühler nicht angeschlossen wird. In diesem Fall macht der Regulator die Maßnahmen für die Kesselsicherung und das so, dass er den Ventilator aus dem Betrieb abgeschaltet (ob er gerade eingeschaltet ist) und schaltet die Kreislaufpumpe für die eventuelle sichere Kühlung des Kessels ein. Falls die Ursache der Störung entfernt wird, ist es möglich die Fehlermeldung mit der Taste STOP aufzulösen.

[E 2] – erscheint, wenn es zur Überschreitung der Kesseltemperatur über die Temperatur der Kesselüberhitzung A99 kommt. In diesem Fall schaltet der Regulator den Abzugsventilator aus und schaltet die Kreislaufpumpe ein. Die Fehlermeldung ist möglich mit der Taste STOP zu löschen, nachdem die Kesseltemperatur auf den sicheren Wert absinkt.

[E 8] – erscheint, wenn es zur Störung des Zusatzfühlers (des WBW oder des Pufferspeichers) kommt. Wenn dieser Fühler wie der Fühler für das WBW Speicher arbeitet, wird die Aufladung blockieren. Falls dieser Fühler wie der Fühler des Pufferspeichers arbeitet, wird die Pumpe permanent einschalten. Diese Fehlermeldung ist es nicht notwendig mithilfe der Taste STOP zu löschen. Sie wird nach dem Entfernung der Fühlerstörung automatisch löschen.

[E128] – erscheint im Fall der Fühlerstörung der Abgastemperatur. Im Fall, dass zu dieser Störung kommt, schaltet sich der Regulator ins Programm der Kesselsteuerung nach der Kesseltemperatur ein. Wenn es zur Entfernung der Störung auf dem Fühler der Abgastemperatur kommt, wird die Fehlermeldung automatisch gelöscht.

[E 3] Im Fall, dass zu den mehreren Störungen gleichzeitig kommt, wird ihre Summe auf dem Display abgebildet. In diesem Fall ist es notwendig die Funktionsfähigkeit aller Fühler zu kontrollieren.

6.3.9 DEMONTAGE DES REGULATORS

Falls die Demontage des Regulators notwendig ist, gehen Sie folgendermaßen vor:

- schalten Sie den Hauptschalter aus
- schalten Sie den Kessel aus dem elektrischen Netz ab
- demontieren Sie den Regulator
- demontieren Sie die Verbindungsstecker aus dem Regulator

6.3.10 TECHNISCHE SPEZIFIKATION DES REGULATORS

Speisung	230 V ± 10 %, 50 Hz
Leistungsbedarf (ohne den Ventilator und die Speicher)	< 4 VA
Umfang der Messung der Kesseltemperatur	-9 – 109 °C ± 1 °C
Umfang der Messung der Abgastemperatur	-30 – 500 °C ± 1 °C
Max. Leistungsbedarf der Anlage, die an den Regulator angeschlossen werden	2 A/230 V

6.3.11 EINSTELLUNGEN DER KLAPPEN DER LÜFTE UND DER ABGASTEMPERATUR

Die Einstellung der Verbrennung des PROFI Kessels

Die Einstellung der Verbrennung wird durch die Regulierklappen der Primär- und Sekundärluft ausgeübt. Die Kessel sind auf die optimalsten Verbrennungsbedingungen in Bezug auf Emissionen und die Abgastemperaturen schon aus der Fertigung eingestellt. Die Änderung darf nur von dem Hersteller geschultes Service ausgeübt werden.

Optimale Einstellung der Klappen der Primär-/Sekundärluft und der Abgastemperatur für die Version PROFI:

Typ	Primär/Sekundär	Abgastemperatur	Typ	Primär/Sekundär	Abgastemperatur
20SLX	100/55	165 °C	40SLX	100/65	160 °C
25SLX	100/65	170 °C	45SLX	100/75	165 °C
30SLX	100/60	175 °C	50SLX	100/80	175 °C
35SLX	100/70	180 °C	55SLX	100/85	185 °C

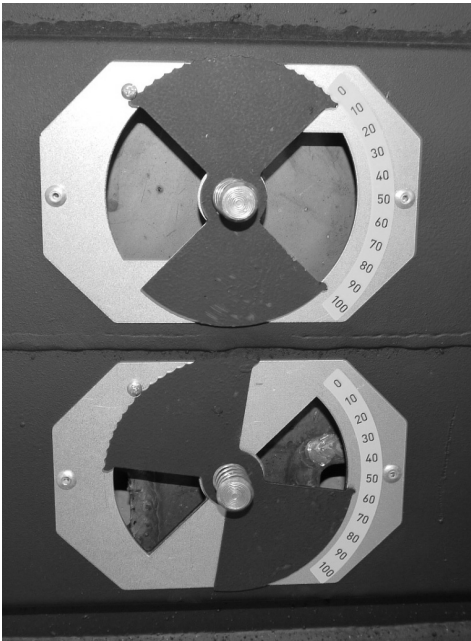


Bild 15. Die Einstellung der Klappen der Primär- und Sekundärluft

Die Einstellung der Primärluft auf 100 %

Die Einstellung der Sekundärluft na 55 %

Die Einstellung der Abgastemperatur wird in Artikel **6.3.7. BESCHREIBUNG DER PARAMETER.**

6.4 STEUERUNG DES KESSELS ATTACK SLX LAMBDA Touch

Der Steuerprozess der Verbrennung im Kessel ATTACK SLX LAMBDA Touch sicherstellt die moderne Elektronik, die mit der aufgrund der neusten Erfahrungen im Gebiet der Holzverbrennung arbeitenden Software ausgestattet ist. Die Elektronik arbeitet mit der Lambda Sonde und dem fortgeschrittenen Touchscreen, das mehrere Informationen gleichzeitig abbildet, was die schnelle Identifikation des Zustands im Kessel und seinen Parameter ermöglicht.

6.4.1 GRUNDELEMENTEN DER STEUERUNG

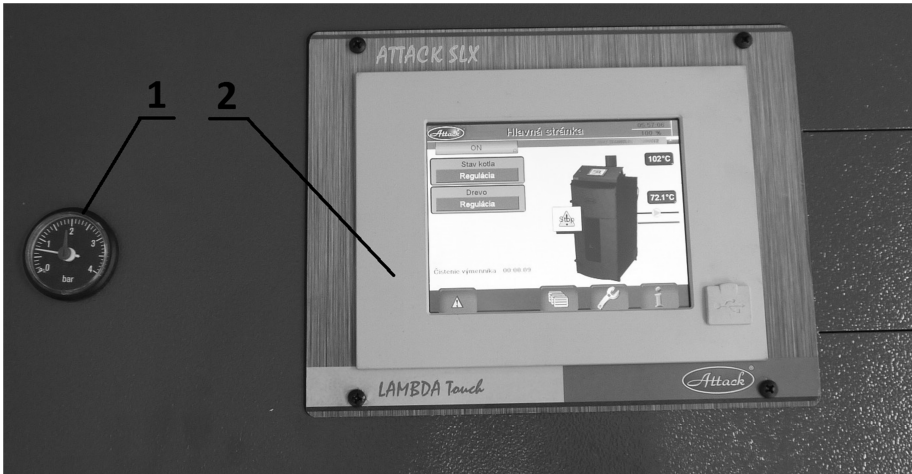


Bild 16. 1 – Manometer, 2 – Touchscreen



Bild 17. 1 – Hauptschalter, 2 – Havarie Thermostat, 3 – Sicherung (F6,3A)

6.4.2 ART UND WEISE DER ARBEIT DES REGULATORS:

Der Kessel wird aufgrund des Sauerstoffinhalts in die Abgase, der Kessel- und Abgastemperatur gesteuert. Der Kessel bemüht sich die eingestellte Kesseltemperatur bei der idealen Abgas- und Sauerstofftemperatur zu erreichen. Damit es wäre möglich die eingestellte Kesseltemperatur am pünktlichsten zu erreichen, steuert der Regulator der Kesselleistung mithilfe der Veränderung der Umdrehungen des Ventilators und der Primärluft. Falls der Kessel den eingestellten Wert der Kesseltemperatur z.B. 80 °C erreicht, schaltet der Regulator den Ventilator nicht aus, aber macht seine Umdrehungen niedrig. Die Ventilatorsumdrehungen werden niedrig gemacht, bis der Kessel die minimale Abgastemperatur erreicht, wodurch er seine Leistung auf 50% niedrig macht. Falls die Kesseltemperatur die eingestellte Temperatur um „Differenztemperatur max. Überschreitung der Kesseltemperatur“ überschreitet, schaltet der Kessel den Ventilator aus und sperrt die Primärluft, wodurch er seine Leistung auf das Minimum niedrig macht. Der Kessel wird wieder eingeschaltet, wenn die aktuelle Kesseltemperatur unter die eingestellte Kesseltemperatur sinkt, die um die Hysterese der Kesseltemperatur niedrig gemacht wird. Neben diesem Steuerungsprozess ist auch der Inhalt des Sauerstoffes in die Abgase so gesteuert, dass es zur effizienten Verbrennung kommt. Der Kessel schaltet sich völlig aus, wenn es laut der Abgastemperatur und des Sauerstoffes ausgewertet ist, dass der Brennstoff in ihm ausgebrannt hat. Zu dieser Zeit schließt der Kessel die Primärluft, so dass die Kohle, die nach der Verbrennung geblieben sind, nächste 24 Stunden aushalten können. So ist es möglich die nächste Kesselanheizung ohne die Gründung des Feuers und die Mittel für Anzündungen auch dann auszuüben. Wenn die Kesseltemperatur 85 °C überschreitet, schaltet sich die Pumpe aus den Sicherheitsgründen immer ein. Im Fall, dass die Kesseltemperatur überschreitet das Temperatur des Notthermostatabschaltung, es kommt zu der Abstellung von alle Elektronishanlagen des Kessel ausser Gebläse. Die Grundabbildung des Displays können Sie auf dem Bild 18 sehen.

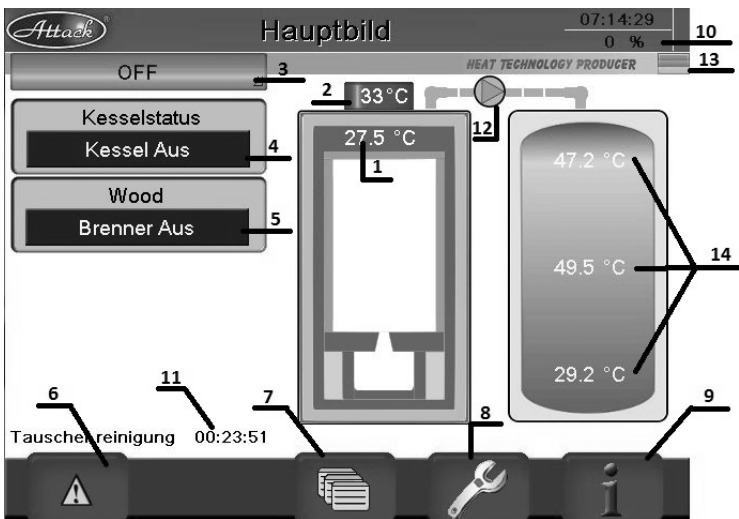


Bild 18. Die Grundabbildung des Displays

1 – Kesseltemperatur, 2 - Abgasetemperatur, 3 – Kessel start / stop menü, 4 – Stand von Kessel, 5 - Betriebszustand, 6 - Aufzeichnung von Fehler and Fehlermeldungen, 7 – Parametereinstellung (grundlegen, service), 8 – spezielle Einstellungen, 9 - Informationen, 10 - Lüfterleistung, 11 - ver-bleibende Zeit bis zur Putzung der Wärmetauscherrohre, 12 - Anzeige des Pumpenstarts, 13 - Sprache, 14 – aktuelle Temperatur der Ladung des Pufferspeicher

6.4.3 BESCHREIBUNG DER HAUPTSTEUERMODI:



Bild 19. Hauptbetriebsmodi

Die Art und den Betrieb des Kessels ist es möglich in der Abhängigkeit auf den Betriebsmodus folgend zu ändern:

KESEL AUS – ist der Modus, den Sie wählen, wenn Sie den Kessel nicht lange benutzen wollen. Diese Situation tritt normalerweise im Sommer auf, wenn der Kessel nicht für WBW verwendet wird. In diesem Modus ist der Kessel in den STANDBY-Modus geschaltet

TEST – ist ein Modus, in dem Sie die Funktionalität einzelner Kesselvorrichtungen (Ventilator, Pumpe, Servomotoren usw.) testen können - Abb. 20, 21, 22.

AUTOMAT – In diesem Modus arbeitet der Kessel automatisch und wird von der Kesseltemperatur gesteuert. Wenn die Kesseltemperatur unter den durch Hysterese reduzierten Sollwert fällt, wird der Kessel gestartet.

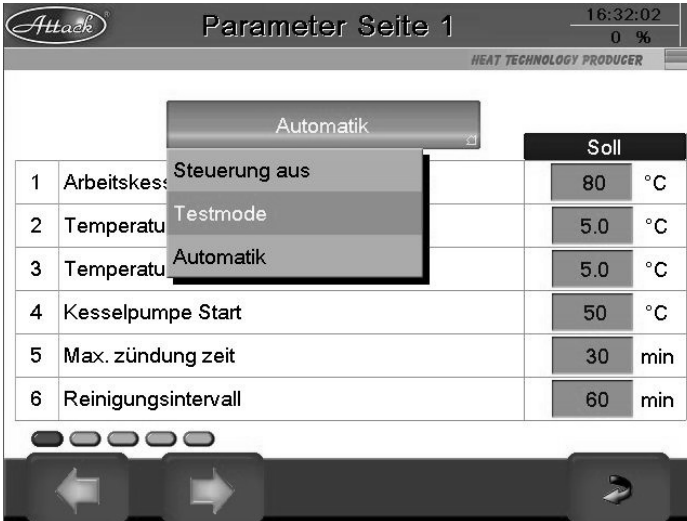


Bild 20. Testmodus wählen Sie Niveau die Modus und drücken Sie Taste TEST



Bild 21. Nach der Wahl des TEST Modus wird das Symbol der Hand auf der unten Leiste, wo es alle elektrischen Anlagen, die zur Elektronik angeschlossen sind, überprüfen möglich ist.

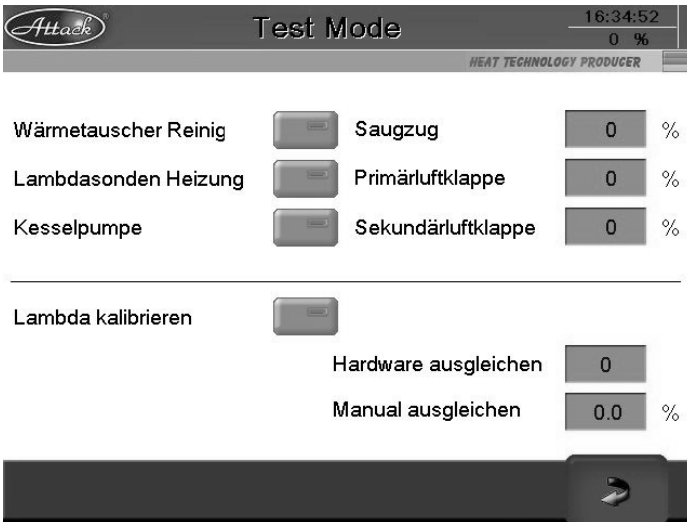


Bild 22. Nach der Wahl der Handsymbole wird die Einzelmöglichkeiten der Prüfung im Prüfungsmodus

6.4.4 EINSCHALTUNG DES REGULATORS

ANZÜNDUNG VON HOLZ UND BETRIEB

Die Weise der Ladung von Holz in die Kammer wird in Artikel 6.2. geschrieben. Das Anzünden von Holz schalten Sie folgend ein.

1. Auf dem Display im Menü der Kesseleinschaltung wählen Sie die Möglichkeit ON (Bild 23). Der Modus, in dem der Kessel sein muss, damit es zur Einschaltung gekommen wurde, ist AUTOMATIK oder EXTERNAL START.

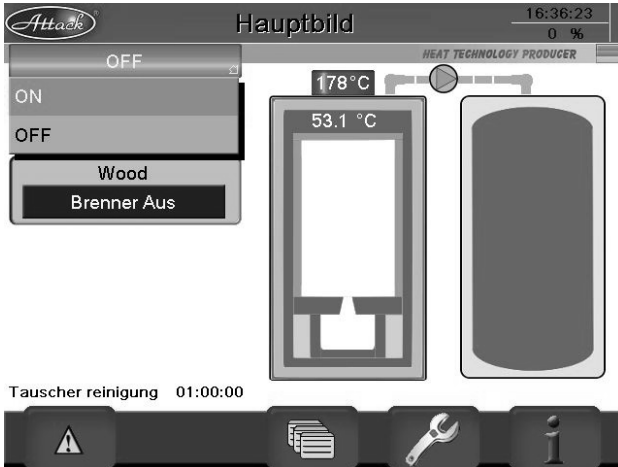


Bild 23. Einschaltung des Kessels

2. Nach der Einschaltung des Kessels durch das Eingeben ON, schalten Sie das Zündprozess mithilfe der Taste START ein (Bild 24).



Bild 24. Einschaltung des Zündprozess

3. Nach dem Pressen der taste START wird die Information ANZÜNDEN auf dem Display abgebildet, in gleicher Weise auch STOP, wenn Sie den Kessel auf irgendwelchen Grund ausschalten möchten (Bild 25).



Bild 25. Die Displayabbildung nach dem Pressen der Taste START

- Wenn die Abgastemperatur schrittweise nach dem Anheizen steigt, betritt der Kessel die Phase Vorheizen (Bild 26).



Bild 26. Abb. 24 Die Phase Vorheizen

- Nach der Phase Vorheizen folgt das Normalbetriebsprogramm "Regulierung".

6. Wenn der Kessel seine eingestellte Kesseltemperatur um "Temperaturüberschreitung des Kesseltemperatur" überschreitet, kommt er in das Programm "das Behalten der Glut". Dann schaltet sich der Kessel aus, macht seine Leistung niedrig und wartet, bis die Kesseltemperatur nicht sinkt. In diesem Fall öffnen Sie die Tür der Ladungskammer nicht. (Bild 27).



Bild 27. Das Programm der Erhaltung der Glutasche

7. Falls Sie die Verbrennung stoppen möchten, drücken Sie die Taste STOP. Nach dem Drücken der Taste wird das Warnungsbild abgebildet, das darüber informiert, dass die Verbrennung schon angefangen wurde und dass sie abstellen nicht gefahrlos ist. Verwenden Sie diese taste nur in den größten Notfällen. (Bild 28).



Bild 28. Warnungsbild

AUFLADUNG DES HOLZES

Der Regulator LAMBDA Touch wird mit dem Endschalter der Obertür ausgestattet, dank was ist der Ventilator immer auf volle Leistung während des Türöffnens eingeschaltet. Dies ermöglicht das Absaugen der Abgase in den Kamin mit möglichst größter Effektivität. Die Einschaltung des Ventilators ist funktionell auch wenn, der Kessel außer Betriebsprogramm – z. B. bei der Kesselreinigung ist.

6.5 ANZEIGEN DER INFORMATIONEN

Während des Betriebs, als auch außer ihm, ist es möglich verschiedene Informationen über den Zustand des Kessels und anderen einzelnen Anlagen (der Ventilatoren, Klappen usw.) mithilfe des Touchscreen zu lesen. Auf das Informationsmenü treten Sie durch das Pressen der Taste „i“ (Bild 18). Im Informationsmenü können Sie zwischen drei Seiten blättern, die verschiedene Informationen abbilden.

Die Seite 1, genauer „Informationen 1“, bildet die Grundinformationen über den Kesselzustand wie die Kesseltemperatur, die Abgastemperatur, der aktuelle Wert des Sauerstoffinhalts in die Abgase, die Leistung des Abzugsventilators und die aktuelle Einstellung der Primär- und Sekundärklappe (Bild 29) ab.

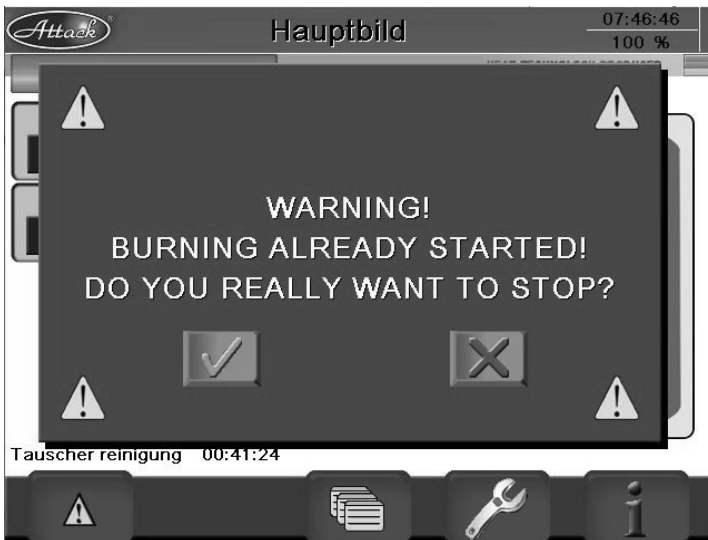


Bild 29. *Abbildung der Grundinformationen, Informationen 1*

Anzeige Seite 1		
	07:48:15	
	57 %	
HEAT TECHNOLOGY PRODUCER		
	Ist	Soll
Arbeitskesseltemperatur	12.3 °C	80.0 °C
Restsauerstoff / Lambda	1.2 %	6.0 %
Abgastemperatur	20 °C	170.0 °C
Saugzugventilator	57 %	
Primärluftklappe	0 %	
Sekundärluftklappe	25 %	

Bild 30. Abbildung der Grundinformationen, Seite 2

Die Seite 2, genauer „Informationen 2“ bildet der Zustand der Einschaltung oder der Abschaltung der einzelnen Ausgänge (ob sie in oder außer Betrieb sind) und der einzelnen Eingaben (či sú zopnuté alebo rozopnuté). So ist es möglich leicht zu lesen, ob Sie gut geschlossene Tür der Ladungskammer haben oder ob či nie je rozopnutý havarijný termostat a pod (Bild 30).

Anzeige Seite 2		
	07:48:48	
	57 %	
HEAT TECHNOLOGY PRODUCER		
Ausgang		Eingang
Externer Kessel	<input type="radio"/>	Haupttüre <input type="radio"/>
Wärmetauscherreinigung	<input type="radio"/>	STB <input type="radio"/>
Kesselpumpe	<input type="radio"/>	

Kesselstatus	Tatsächlicher Zustand	Heizen Regeln
	Ist-Modus	Automatik
	Vorwahlmodus	Steuerung aus
	Holzbrennermodus	Aubrennen
	PID-Regelung	Max Kraft

Bild 31st Grundlegende Informationen anzeigen, Seite 2

6.5.1 EINSTELLUNG DES PARAMETERS

Der Kessel ATTACK SLX LAMBDA Touch ermöglicht die Einstellung der Parameter in zwei Niveau. Das erste Niveau ist das Grundniveau, das für den Endkunde bestimmt ist und sie ermöglicht die Grundparameter des Kessels wie Kessel- und Abgastemperatur, die Temperatur der Pumpeeinschaltung und usw. einzustellen. Für die Einstellung der komplizierteren Parameter, die den Kesselbetrieb steuern, ist es notwendig auf das Niveau „Einstellung der fortgeschrittenen Parameter“, das mit dem Eintrittskode ausgestattet ist. Damit wird gesi-

chert, dass die unbefugten Personen keinen Zugriff zur fortgeschrittenen Einstellungen haben und den Kesselbetrieb negativ beeinflussen..



ACHTUNG! Die Veränderung der Parameter am fortgeschrittenen Niveau darf nur von dem geschul-
ten Techniker ausgeübt werden. Falsch eingegebene oder ausgewählte Parameter können zur fal-
schen Kesselfunktion oder seine Beschädigung führen. Jede Veränderung der Parameter konsultieren
Sie mit Ihrem Installateur oder Hersteller.

6.5.2 NIVEAU DER EINSTELLUNG DER GRUNDPARAMETER

Das Niveau der Einstellung der Grundparameter ist ständig zugänglich, also es ist nicht notwendig einen
Kode einzugeben. Der Zugriff zu den Grundparametern finden Sie unter die Taste 7 (Bild 18). Die Grundpara-
meter bilden die Seite 1 und teilweise 2.

		Soll
1	Arbeitskesseltemperatur	80 °C
2	Temperaturdifferenz Start	5.0 °C
3	Temperaturdifferenz Stop	5.0 °C
4	Kesselpumpe Start	50 °C
5	Max. zündung zeit	30 min
6	Reinigungsintervall	60 min

Bild 32. Einstellung der Grundparameter für den Endkunde

Kesseltemperatur – ermöglicht die Einstellung der Temperatur, die der Kessel erreichen soll.

Hysterese der Kesseltemperatur – ist die Temperatur, um der die Kesseltemperatur nach dem Überschreiten des eingestellten Wertes und der Unterbrechung des Betriebs senken muss, damit es zur Wiedereinschaltung des Kessels in den Betrieb kommt

Differenztemperatur des max. Überschreitens der Kesseltemperatur – ist die Temperatur, bei der es zum Ausschalten des Vergaserteiles, also es kommt zur Abschaltung des Ventilators. Zwischen der eingestellten Temperatur und der Temperatur, die um diesen Wert erhöht wird, wird der Kessel seine Leistung modulieren.

Einschaltung der Pumpe bei – die Einschaltungstemperatur der Pumpe in den Pufferspeicher.

Maximalzeit des Anheizens von Holz – ist die Zeit, während der die Abgastemperatur den Wert der Abgastemperatur des Holanzündens erreichen muss. Falls diese Temperatur während dieser Zeit nicht erreicht wird, wird der Kessel abgeschaltet und er wertet den Brennstoffmangel aus.

Intervall der Austauschreinigung – ist das Zeitintervall, das die Frequenz der automatischen Reinigung des Kesselaustauschers durch Turbulatoren definiert. Die Zeit zählt sich nur in dem Betriebsprogramm des Kessels.

		Soll	
7	Sicherheitstemperatur der Pumpeeinschaltung	85	°C
8	Pumpeauslauf	5	min
9	Saugzuggebläse max. Leistung	100	%
10	Saugzuggebläse min. Leistung	15	%
11	Abgastemperatur Zündung	60	°C
12	Abgastemperatur Regulationsstart	80	°C
13	Abgastemperatur max. Leistung	170	°C



Bild 33. Grundlegende Informationen anzeigen, Seite 2

Sicherheitstemperatur der Pumpeeinschaltung – ist die Temperatur, nach der Überschreitung die Pumpe immer arbeiten wird.

Pumpeauslauf – ist die Zeit der Pumpeauslauf, wenn die Temperatur unter die Sicherheitstemperatur der Pumpeeinschaltung zurückkehrt wird.

6.5.3 NIVEAU DER EINSTELLUNG DER FORTGESCHRITTENER PARAMETER

Das Niveau der Einstellung der fortgeschrittenen Parameter ist nur nach dem Eingeben des Zugriffskodes zugänglich. (Bild 33) Die Tastatur für das Eingeben des Zugriffskodes wird durch das Klicken auf die obere blaue Leiste abgebildet, wo die Überschrift HAUPTSEITE (Bild18) ist. Nach dem Eingeben des Codes werden die unsichtbaren Parameter zugänglich. Wenn Sie die fortgeschrittenen Parameter verändern, kontaktieren Sie Ihren Installateur oder Hersteller, der Sie den Zugriffskode gibt. Nach dem Eingeben des richtigen Zugriffskodes wird die Anwesenheit durch die rote Linie in der oberen rechten Ecke im Menü abgebildet (Bild 34).

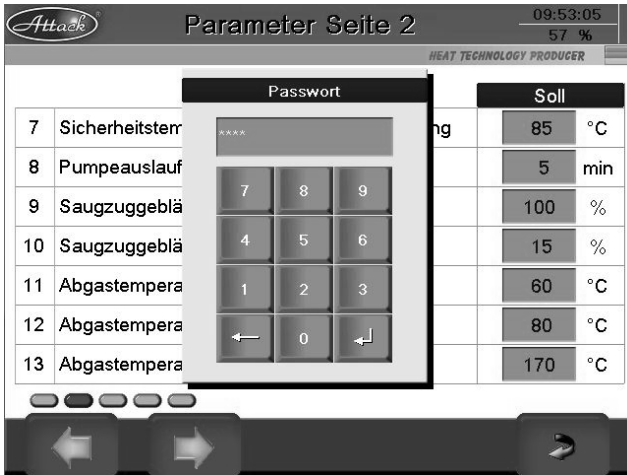


Bild 34. Veröffentlichen der fortgeschrittenen Parameter.

Nach dem Eingeben des Zugriffskodes vom Servicetechniker kommt es zum Veröffentlichen der fortgeschrittenen Parameter des Kessels. (Bild 34).

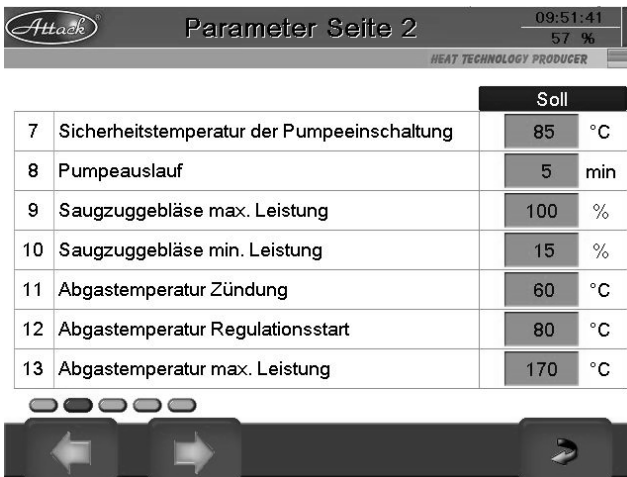


Bild 35. Fortgeschrittene Parameter, die nach dem Eingeben des Codes abgebildet wird

Maximalleistung des Ventilators – ist die Maximalleistung des Abzugsventilators.

Minimalleistung des Ventilators – ist die Minimalleistung des Abzugsventilators.

Abgastemperatur der Holzverbrennung – ist die Abgastemperatur, nach der der Kessel auswertet, dass es zum erfolgreichen Anzünden von Holz kommt

Abgastemperatur beim Übergang ins Programm der Regulierung – ist die Temperatur, bei der der Regulator die Sekundärluft aufgrund des Sauerstoffinhalts in den Abgasen zu steuern beginnt.

Abgastemperatur bei der Maximalleistung – ist die Abgastemperatur, bei der der Kessel seine Nominaleistung erreicht. Diese Temperatur ist von der Kesselleistung abhängig und ihre Werte sind:

Typ des Kessels – Temperatur	Typ des Kessels – Temperatur
20SLX – 165 °C	40SLX – 160 °C
25SLX – 170 °C	45SLX – 165 °C
30SLX – 175 °C	50SLX – 175 °C
35SLX – 180 °C	55SLX – 185 °C

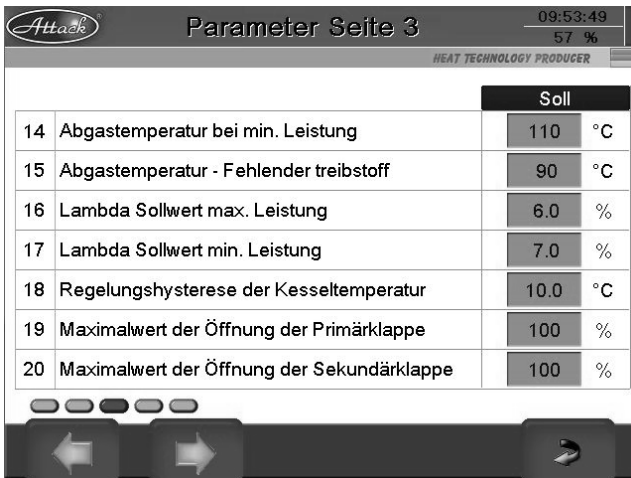


Bild 36. Beschreibung der fortgeschrittenen Parameter, Seite 3

Geforderte Abgastemperatur bei der Minimalleistung – ist die minimale Abgastemperatur, die der Kessel automatisch einstellt, wenn er auf der niedrigen Leistung arbeiten soll. Die empfohlene minimale Abgastemperatur ist 15 °C, damit der Kessel seine Leistung regulieren kann. Die minimale Abgastemperatur kann nicht auf weniger als 150 °C eingestellt sein, damit es nicht zur Kondensation der Abgase in den Kamin kommt.

Die Abgastemperatur des Brennstoffmangels – falls die Abgastemperatur unter eingestellten Wert für 15 Min. sinkt oder der Inhalt des Sauerstoffes in den Abgasen höher als 14% für 15 Min. wird, der Kessel wird abgeschaltet und auf dem Display ausgewertet, dass im Kessel der Brennstoffmangel ist. Durch die Einstellung dieses Wertes auf den höheren Wert können Sie die restliche Kohlenmenge in der Ladungskammer des Kessels für die leichtere folgende Anheizung beeinflussen. Je höher ist der Wert, desto größer ist die Menge der glühenden Kohlen, die gut erhalten bleiben.

Sauerstoff bei der Maximalleistung – ist der Wert des Sauerstoffes, laut dem wird der Kessel den Verbrennungsprozess bei der Maximalleistung steuern.

Sauerstoff bei der Minimalleistung – ist der Wert des Sauerstoffes, laut dem der Kessel den Verbrennungsprozess bei der Nominaleistung steuern wird.

Ausmaß der Steuerung der Kesseltemperatur – ist das Ausmaß der Kesseltemperatur, in dem der Regulator der Kesselleistung regulieren wird.

Maximalwert der Öffnung der Primärklappe – ist die maximale Öffnung der Primärklappe

Maximalwert der Öffnung der Sekundärklappe – ist die maximale Öffnung der Sekundärklappe.

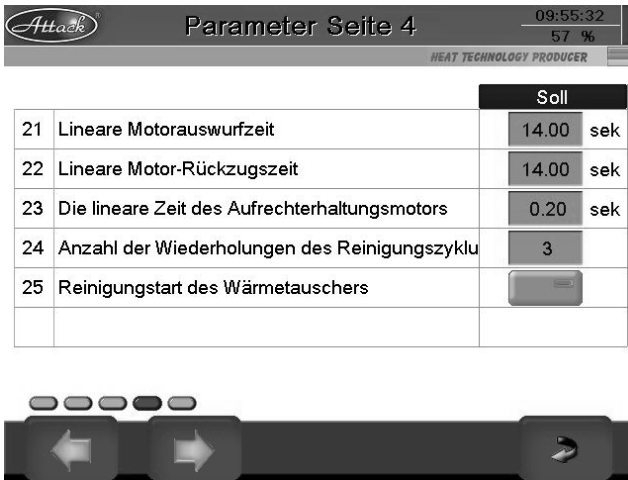


Bild 37. Fortgeschrittene Parameter, Seite 4

Zeit des Ausschlebens des Lienarmotors – ist die Zeit, wie lange der Linearmotor für die Reinigung der Austauscherröhre zurückkehren wird

Zeit des Auslaufs des Lienarmotors – ist die Pause zwischen dem Ausschleiben und dem Einschleiben des Motor

Die Zahl der Wiederholungen des Reinigungszyklus – das Eingeben der Nummer 3 bedeutet, dass wenn der Regulator die Reinigung einschaltet, kommt es zum Ausschleiben und Einschleiben 3-mal.

Schalt die Reinigung jetzt ein – ermöglicht die Reinigung jederzeit einzuschalten – auch während des Betriebs des Kessels. Nach dem Drücken der Taste wird der Motor sovielmals eingeschaltet, wievielmals ist es in „Zahl der Wiederholungen des Reinigungszyklus“ eingegeben“.

PID Verordnung	Saugzug	Primärklappe	Sekundärklappe
Zykluszeit	4.0 sek	5.0 sek	5.0 sek
Regelung I - Anteil	2000	75	20
Regelung I - Anteil	0	1200	700
Regelung D - Anteil	36000	2500	300
Umkehren Faktor		-2 x	

Bild 38. Fortgeschrittene Parameter, Seite 5

Periodezeit der Regulierung – die Zeit der Berechnung des PID Modells der Steuerung

Parameter kP – Proportionalteil des PID Modells der Steuerung

Parameter kI – Integralteil des PID Modells der Steuerung

Parameter kD – Differenzteil des PID Modells der Steuerung

6.5.4 EXTRAEINSTELLUNGEN

Im Kessel ATTACK SLX ist es möglich einige Extraeinstellungen einzustellen (Bild 18, die Taste 8)&



Bild 39. Nach dem Drücken des Schlüsselsymbols werden die Extraeinstellungen abgebildet

Zeit, Datum – Es ist möglich die genaue Zeit und das genaue Datum einzugeben. Wenn der Kessel wird aus der Speisung des elektrischen Anschluss abgeschaltet oder die elektrische Speisung des Kessels aus einigem Grund ausfällt, kann er die Zeit und das Datum für ca. 3 Tage bewahren.

Bildschirmschoner – bestimmt, nach welcher Zeit wird der Bildschirmschoner aktiviert

Programmversion – bildet die Information über die aktuelle Programmversion des Kessels ab

PLC Seriennummer – ist die Herstellungsnummer der Elektronik

Schallhinweis (die Störungen und Hinweise) – ermöglicht die Schallsignalisierung bei den Störungen und Hinweisen des Kessels zu aktivieren.

Die Störungen lösen automatisch – wenn es zu den Störungen im Kessel wie das erfolglose Anzünden, das Erlöschen des Feuers oder das erfolglose Ansaugen der Pellets kommt, ist es möglich diese Störungen automatisch zu löschen und der Kessel wieder in den Betrieb einzuschalten. Dies ist aber möglich nur bei den kleinen Störungen. Bei den Störungen wie der beschädigte Fühler der Kessel- oder Abgastemperatur ist es nicht möglich die Störungen automatisch zu beseitigen. Die Zeit, die für die Entfernung der Störung nötig ist, kann durch den Parameter bestimmt werden – "automatisch brechen die Störungen nach".

6.5.5 ANSCHLUSS ZUM INTERNET

Den Kessel ist es möglich mithilfe des LAN Anschluss zum Netz anzuschließen und ihn aus der entfernten Anlage zu steuern. Die Steuerung ist im Lokalnnetz, aber auch aus dem Internet zugänglich. Für den Zugriff zum Internet muss man Welt- IP- Adresse vom Internetanbieter haben.

Den Anschluss des LAN üben wir folgendermaßen aus:

1. Bereiten Sie sich das LAN Kabel mit ausreichender Länge vor.
2. Den Kessel schalten Sie mit dem Hauptschalter aus.
3. Den Kessel schalten Sie aus dem elektrischen Quelle ab.
4. Demontieren Sie den größeren Hinterteil der Ummantelung des Steuerschranks.
5. Durch den kleineren Hinterteil ziehen Sie das LAN Kabel durch und stellen Sie es mithilfe (mithilfe des Übergangs HEICO mit Durchgang HEICO) sicher
6. Das LAN Kabel schließen Sie in den Verbindungsstecker, der **ETHERNET** bezeichnet ist, vom Unterteil des Touchscreens an.
7. Den Rückdeckel des Steuerschranks montieren Sie wieder an.
8. Stellen Sie die richtigen Parameter des Anschlusses auf das Netz ein (Bild 39).
9. Der LAN Anschluss ist fertig.

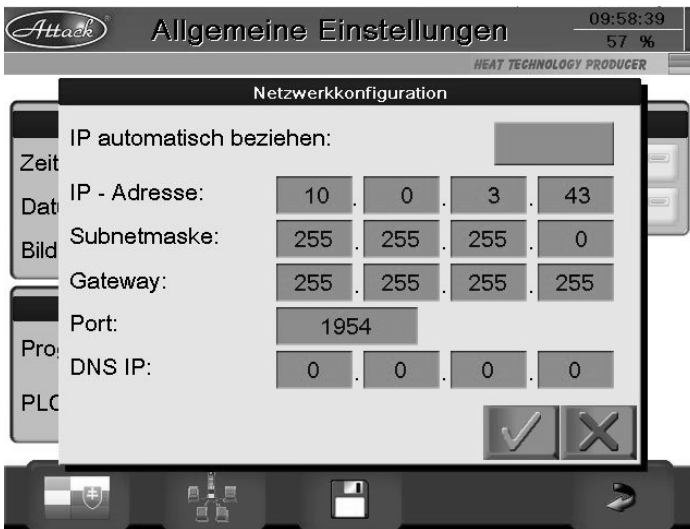


Bild 40. Die Einstellung der IP Adresse für die Kommunikation durch LAN oder das Internet

Der Kessel ist möglich auch mithilfe des Smartphones zu steuern und zugänglich zu machen, und zwar mit den Applikationen:

Android: Mocha VNC Lite

iOS: Mocha VNC Lite

Destination port: 1954

Password: attack

6.5.6 AKTUALISIERUNG DER SOFTWARE

Die Software, die in der Elektronik installiert ist, ist es möglich zu aktualisieren. Die Aktualisierung der Software übt der geschulte Arbeiter mithilfe des USB-Sticks aus.

Das Installationsvorgehen der neuen Software:

1. Nehmen Sie der USB-Stick und vorher wie Sie in ihm die neue Software kopieren, aktualisieren Sie ihn. Auf dem USB-Stick dürfen keine anderen Daten außer der neuen Software sein.
2. Kopieren Sie die neue Software auf das USB-Stick.
3. Schalten Sie den Hauptschalter des Kessels aus. (das Touchscreen bleibt schwarz).
4. Schieben Sie den USB- Stick in das Touchscreen ein
5. Schalten Sie den Hauptschalter des Kessels ein (Der Bildschirm wird geleuchtet und beginnt die neue Software herunterzuladen).
6. Warten Sie ca. 1 Minute bis wenn "please remove the media, terminal will restart after" mit kleinerer Schrift auf dem Display nicht abgebildet wird.
7. Schieben Sie den USB-Stick aus der Elektronik heraus.
8. In den Extraeinstellungen kontrollieren Sie ob im Kessel die richtige Version vom Program in der Form „W...“ installiert wird. (siehe Bild 38).
9. Die Software ist schon aktualisiert und Sie können den Kessel weiter benutzen.

6.5.7 PRODUKTIONEINSTELLUNGEN UND NEUSTART

Falls es zur Störung des Kessels kommt, der im Zustand ist, wenn es die Störung zu entfernen oder das geforderte Programm des Kessels auszuwählen nicht möglich ist, ist es notwendig den Kessel wieder anzulaufen. Das Angebot des Neustarts wird nach dem Zugriff in die Extraeinstellungen, wenn Sie auf das Icon der Diskette klicken. (Bild 40) Nach dem Klick auf das Icon der Diskette erscheinen Ihnen mehrere Fenster. Wenn Sie den Kessel wieder anlaufen wollen und in den ursprünglichen Einstellungen führen, drücken Sie „Erneut die Fertigungseinstellungen“.



Bild 41. Die Erneuerung der Fertigungseinstellungen

7 ANALYSE DER RISIKEN

Der Kessel ist nicht mit dem Wasser eingelassen

Wenn der Benutzer im Kessel, in dem das Wasser fehlt, heizt, es kommt zu den Risikozuständen. Das Feuer, das im Kessel erschaffen ist, beginnt der Kesselkörper zu erwärmen. Der Kesselkörper ist nicht gekühlt und deswegen erwärmt er sich auf die Temperatur, die die Temperatur in der Ladungskammer erreicht. So erwärmt Kesselkörper beginnt auch die den Kessel herumziehende Isolation zu erwärmen und schrittweise degradiert er sie thermisch. Die Isolation wird schwarz und beginnt zu qualmen. Falls ihre Temperatur auf dem Niveau 1 000 °C erreicht wurde, kann es auch zu ihrer Verbrennung kommen. Nach der Warmdegradation der Isolationen beginnt es zur Degradation der Leiter, der Zuleitung der elektrischen Energie in den Kessel, der Zuleitung der elektrischen Energie für den Ventilator, der Pumpe usw. Nach dem Schmelzen einzelner von diesen Leitern kommt es zum Kontakt mit dem Kesselkörper, wobei der Kurzschluss entsteht. Dieser kann das Brennen der Plastikteile in dem Innere des Kessels verursachen. Falls die Temperatur genug hoch ist, kommt es zum Brennen der Leiter und der Plastikteile der Kesselsteuerung.

Dann ist es möglich der Transport des Feuers aus dem Kessel nach dem Kesselraum.

Falls es schon im Kessel geheizt wurde, der Kessel ist schon erwärmt und plötzlich kommt es zur Feststellung, dass im Kessel das Wasser fehlt, in keinem Fall darf das Wasser für Kühlung in ihn einlassen. Das Einlassen des Kaltwassers in den glühenden Kesselkörper würde sofortige Entstehung von den Hochdruckdämpfen bedeuten, was kann zu einer Explosion führen. In solcher Situation ist es besser das Holz mithilfe der Schutzhandschuhe, des Schüreisens und des Aschenbeckers aus dem Kessel auszunehmen. Das Maß dieser Risikozustände hängt von der Menge des angelegten Brennstoffes ab. Je mehr vom angelegten Brennstoff, desto höheres Risiko.

Versicherungsventil funktioniert nicht

Im Fall, dass das Sicherheitsventil des Heizkreises nicht funktioniert oder dass es falsch installiert ist (z.B. auf dem Rücklauf) und im Kreis kommt es zur Überschreitung des max. erlaubten Drucks (aus verschiedenen Ursachen wie z.B. falsch dimensionierter Expansionsbehälter, zu hoher Einlassdruck, zu hohe Kesseltemperatur) kann es zu den gefährlichen Zuständen kommen. Nach der Überschreitung des max. erträglichen Kesseldrucks kommt es zu seiner mechanischen Zerstörung und üblicherweise in der Anwesenheit des Explosionseffekts. Bei diesem Effekt kann es zum Lebens- und Vermögensverlust kommen. Aus diesen Gründen ist es sehr wichtig, Sicherheitsventil (Vorlauf-System) ordnungsgemäß installiert und regelmäßig überprüft.

Das blockierte Ventil an den Kühlkreislauf / mangelhafter Kühlwasserdruck

Der Nachkühlkreis ist das wichtige Element des Vergaserkessels. Es dient zum Ableiten der überschüssigen Wärme aus dem Kessel in den Durchfall so, dass es nicht zur Überhitzung und folgenden gefährlichen Zuständen kommt. Falls die Funktionsfähigkeit dieses Kühlkreises begrenzt ist oder der Kreis funktionslos ist und die Kesselüberhitzung auftritt, kommt es zum übermäßigen Druckanstieg und damit die oben beschriebenen Risiken. Die Funktionsfähigkeit des Kreises ist durch das thermostatische Ventil und das Druckgenüge des Kühlwassers (min. 2 bar) versichert. Aus diesen Gründen ist es sehr wichtig die Funktionalität des Kühlkreises regelmäßig zu kontrollieren.

Falsch installierter Kamin

Der Kamin ist ein wichtiger Bestandteil einer ordnungsgemäß arbeitenden Wärmequelle. Der Kamin muss richtig dimensioniert und gegen die feste Gebäudekonstruktion stabil befestigt werden oder ihrer Bestandteil sein. Wenn der Kamin mangelhaft befestigt würde und es zur Verschiebung der Kaminteile außer der Achse kommen würde, würden die Abgase aus dem Kessel in den Kesselraum oder den Raum, durch den der Kamin durchgeht, ausströmen. Solcher Auslauf der Abgase ist besonders gefährlich und es kann die Halbvergiftung mit den Abgasen und auch das Feuer. Bei der Installation des Kamins achten Sie an seine richtige und sichere Konstruktion.

Im Fall, dass:

- Die Frequenz der Brennstoffladung in den Kessel zu niedrig ist, kann es zur Senkung der gesamten Kesselleistung kommen. Die Frequenz der Brennstoffladung in den Kessel wäre jede 4 – 8 Stunden, in der Abhängigkeit von dem Kesseltyp.
- Es zur Sperrung der Luftzuleitung in den Kessel kommt, kann es die Sauerstoffmenge für die Verbrennung und Explosionsreaktionen des Holzgases in der Kesseldüse zur Folge haben.
- Es zum Abbruch der Zuleitung der elektrischen Energie im auf volle Leistung arbeitenden Kessel kommt, werden alle elektrischen Anlagen des Kessels funktionslos. Die Kesselkühlung wird mithilfe des integrierten Kühlkreises gesichert, der auf das übliche kalte Brauchwasser unter den Druck min. 2 bar und mit dem Temperatur max. 20 °C angeschlossen wird. Der Stromausfall darf keinen Einfluss auf die Lieferung des kalten Brauchwassers für die Kühlung des Kessels haben. Die Einschaltung der Kühlung durch den integrierten Kühlkreis arbeitet aufgrund des Thermostatsventils.
- Es wechselhafter Druck in der Verbrennungskammer ist, kann es zu der unstablen Verbrennung, der Senkung der Wirksamkeit und zur Erhöhung von Emissionen kommen. Im Fall, dass es zum genannten Effekt kommt, kontrollieren Sie bitte, die richtige Dichtheit aller Türen, der Reinigungsöffnungen, der Inspektionsöffnungen, den Wert des Kaminzuges oder ob der Kessel ausreichend gereinigt ist.
- Manche Türe oder Reinigungsöffnungen mangelhaft eingeschlossen sind, kommt es zur Senkung der Kesselwirksamkeit, der falschen Einstellung der Verhältnisse der Primär- und Sekundärluft, des Feuerverlustes oder zur mangelhaften Ableitung der Abgase aus dem Kessel. Für die richtige Kesselfunktionalität versichern Sie sich, dass alle Plätze, die sich auf dem Kessel öffnen, richtig abdichtet sind.
- Die Füllungstür der Ladungskammer zu lang geöffnet ist oder sogar geöffnet belassen ist, kann es zum Auslauf der Abgase aus dem Kessel in den Kesselraum kommen. Die Geöffnete Füllungstür hat auch den Einfluss auf der Kesselwirkung und der Stabilität der Verbrennung, deswegen verlängern Sie das Ladungsprozess unnötigerweise nicht und machen Sie es möglich kürzesten.
- Es im Ladungskammer nicht ausreichende Brennstoffmenge nachgelegt ist, kommt es zur Senkung der Abgastemperatur, was das Kesselabschalten verursacht. Für die Nominalleistung des Kessels ist es notwendig das Brennstoff in den regelmäßigen Intervallen (jede 3 Stunden) nachzulegen.
- Es zur Bildung der ausreichenden Feuerglut beim Anzünden des Kessels nicht kommt, kann es zum vorzeitigen Erlöschen der Flamme und zum Abschalten des Kessels kommen.
- Beim Anzünden achten Sie immer auf das ausreichende Anheizen des Holzes im Kessel für die Schaffung der stabilen Flamme.
- andere Ventilationsanlage im Kesselraum installiert ist, kann es zum Brennluftmangel oder zum Auslauf der Abgase kommen.

Die maximale Höhe des Nachladens von Holz in den Kessel ist keineswegs begrenzt, Holz laden Sie immer bis voll nach. Holz ist doch notwendig so nachzulegen, dass es in der Kammer nicht durchgeleget und es hat freie Bewegung in der Richtung unten bei seiner fortschreitenden Verbrennung. Die Frequenz des Nachladens von Holz ist 5–7 Stunden für Hartholz und 3–5 Stunden für Weichholz bei der Nominalleistung.

Im Fall der Störung oder den falschen Kesselbetrieb ist es notwendig zu messen:

- Abgastemperatur,
- Kesseltemperatur – Heizwasser,
- Holzfeuchtigkeit,
- Inhalt des Sauerstoffes in den Abgasen durch das Analysegerät der Abgase,
- Kaminzug.

Die Versicherung der ausreichenden Zuleitung der Brennluft:

Für die richtige Kesselfunktion ist es notwendig das Genüge der Brennluft zu versichern und zwar mit den geöffneten Fenstern des Kesselraums oder mit den Zuleitungsrohren.

Es wird empfohlen:

Nach der ersten Einführung des Kessels in den Betrieb messen Sie die Emissionen des Kessels.

Die Lagerung des Brennstoffes

Bei der Lagerung des Brennstoffes muss man manche Weisungen achten. Das Holz sollte auf dem trockenen und gelüfteten Platz lagern, damit es nicht zur Erhöhung der Holzfeuchtigkeit kommt. Das Holz muss in der ausreichenden Entfernung vom Kessel lagern, damit es nicht zum seinen Aufflammen kommt. Das Holz ist notwendig so zu lagern, dass es nicht zu seinem Absturz kommt.

8 KESSELWARTUNG

Auf dem Kessel ist es notwendig während seiner Lebensdauer, damit er richtig arbeitet, die Wartung auszuüben. Die Frequenz der Wartung hängt von der Frequenz und der Auslastung des Kessels im Betrieb ab.

Die Wartung des Heizsystems zusammen mit dem Kessel

Wenigstens 1x in 14 Tagen kontrollieren Sie, bzw. füllen Sie das Wasser in dem Heizsystem nach. Wenn der Kessel außen Betrieb in der Winterzeit ist, droht die Gefahr des Einfrierens des Wassers im System und deshalb es besser wird, wenn Sie das Wasser aus dem System auslassen oder das Gefrierschutzmittel einfüllen. Sonst lassen Sie das Wasser nur in dem nötigsten Fall aus und falls es möglich ist, für die kürzeste Zeit. Nach dem Ende der Heizperiode reinigen Sie den Kessel gründlich und die beschädigten Teile fallen Sie aus. 2x pro Jahr demontieren Sie den Ventilator und reinigen Sie das Lufterrad und die Luftkammer des Ventilators

Das Zudrehen der Angeln und die Umtausch der Dichtungsschnur des Türchens

Bei dem üblichen Betrieb verlieren die Schnüre des Türchens ihre Elastizität und damit die Dichtung des Türchens erniedrigen. Im Rahmen der Wartung und der Erhöhung der Dichtung können wir durch die Angel des Türchens mehrmals die Lage verändern, (in der Richtung nach Drinnen und Draußen) so, dass die Schnur in das Türchen mehr drückt. Wenn die Schnur ganz und gar ihre Elastizität verliert, bzw. wenn es die Angeln weiter in der Richtung nach dem Kessel verschieben nicht möglich ist, ist es notwendig sie umzutauschen. Den Umtausch der Schnur beginnen Sie mit der Demontage der alten Dichtungsschnur mithilfe des Schraubenziehers und reinigen Sie die Nut, in der sie gesessen hat. Nehmen Sie die neue Dichtungsschnur und platzieren Sie ihren Anfang auf die horizontalen Teile der Nut. Mit der Hand, bzw. mit einem leichten Schlag des Hammers zwängen Sie sie in die Nut über den Umfang des Türchens hinein. Lockern Sie die Angeln und finden Sie die richtige Lage der Angel des Türchens zur Tür.

Der Umtausch des Körpers der Düse

Der Körper der Düse wird auf dem Halter der Düse im Kesselkörper gelagert. Im Unterteil wird der Körper der Düse mit dem Kesselbindemittel abgedichtet und im Oberteil wird er mit der Dichtungsschnur über den Umfang abgedichtet. Bei dem Umtausch der Düse ziehen Sie die Dichtungsschnur aus der Nut der Düse mithilfe des Schraubenziehers heraus. Ziehen Sie den Körper der Düse und den Halter der Düse reinigen Sie gründlich vom Teer und altem Kitt. Auf der gereinigte Fläche legen Sie die Isolierung des Körpers der Düse. Nehmen Sie die Düse in den Händen und legen Sie an dem Halter der Düse so, dass die kürzere Wand war im Hinterteil des Kessel bis zum Anschlag.

Der Wille auf beiden Seiten der Düse muss gleich sein. Nehmen Sie das neue Set der Dichtungsschnüre der Düse und mit dem milden Schlag drücken Sie sie in die entstandene Lücke so, dass sie gleich mit der Düse war.

8.1 REINIGUNG DES KESSELS

Damit der Kessel richtig arbeitet und die geforderte Leistung und die Lebensdauer erreicht, ist es notwendig ihn regelmäßig zu reinigen



HINWEIS: Die Reinigung des Kessels üben Sie immer regelmäßig und gründlich aus, sonst es zur niedrigeren Lebensdauer oder falschen Verbrennung führen kann! Auf dem Kessel, der nicht regelmäßig und ausreichend gereinigt wird, die Garantie untergeht!

Die Reinigung des Kessels ist es notwendig regelmäßig und gründlich jede 3 – 5 Tage auszuüben, weil die Sedimentation, die in der Ladungs- und Verbrennungskammer abgelagert wird, zusammen mit den Kondensaten und Teer die Lebensdauer, die Leistung und die Wirksamkeit des Kessels hauptsächlich niedriger macht. Bei der größeren Menge der Asche gibt es nicht den reichenden Platz für das Ausbrennen des Brennstoffes und es kann zur Beschädigung des Halters der keramischen Düse und damit auch den ganzen Kessel kommen. Die Reinigung des Kessels üben Sie so aus, dass Sie zuerst den Ventilator einschalten, dann öffnen Sie die Füllungstür und die Asche fegen Sie durch den Schlitz in den Unterraum weg. Die langen Stücke des unverbrannten Brennstoffes lassen Sie in der Schütte. Mehrmals bewegen Sie mit dem Reinigungshebel des Austauschers auf der linken Seite des Kessels. Nach dem Öffnen der unteren Reinigungsöffnung graben Sie die Asche und die Ruße aus. Nach dem Öffnen des Untertürchens reinigen Sie den unteren Raum von dem Schmutz. Das Intervall der Reinigung hängt von der Holzqualität (der Feuchtigkeit) und der Intensität der Heizung, dem Kaminzugs und den anderen Umständen ab. Wir empfehlen den Kessel einmal pro Woche zu reinigen. Den Schamottenformstein ziehen Sie nicht bei der Reinigung heraus.



HINWEIS: Die Regelmäßige und gründliche Reinigung ist notwendig für die Sicherung der dauerhaften Leistung und der Lebensdauer des Kessels. Bei der mangelhaften Reinigung kann es zur Kesselbeschädigung kommen und die Garantie untergeht.

Regelmäßigkeit der Reinigung der einzelnen Kesselteile ist in der Tabelle darunter angeführt:

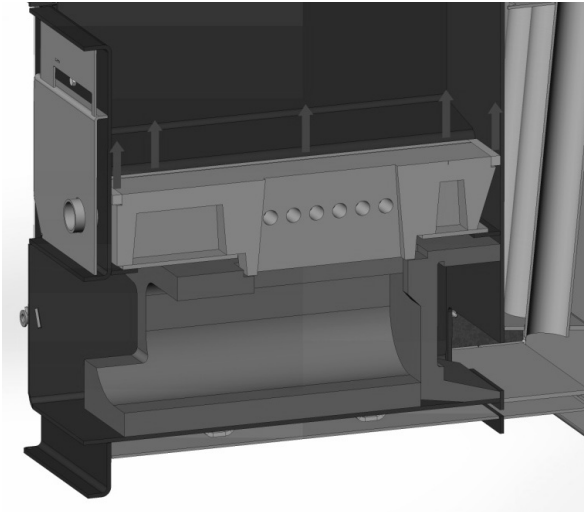
Reinigung*	Täglich	Wöchentlich	Jährlich
Herausnehmen der Asche	1×		
Raum um den Austauscher		1×	
Raum unter den Röhraustauscher		1×	
Hebel der Turbulatoren (nicht für die Version LAMBDA)	5 – 6×		
Kanal der Abzugabgase			1×
Raum des Ventilators			1×
Umlaufkörper des Ventilators			1×

* Minimal empfohlene Reinigungsintervalle. Leut der Intensität des Betriebs können sie auch öfter sein.

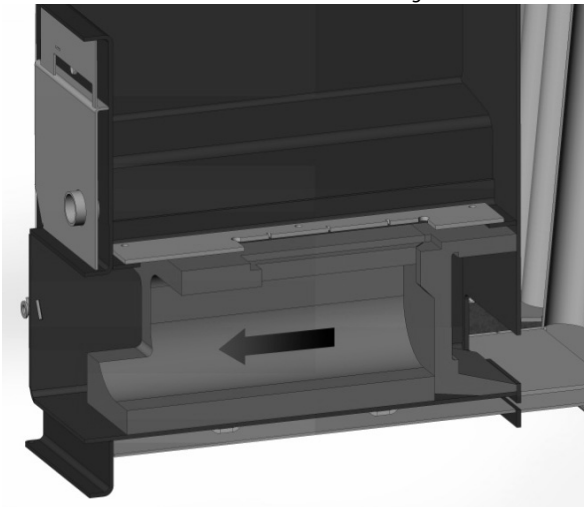
8.2 INSTALLATION UND AUSTAUSCH DER FEUERBETON FORMSTÜCKE

Falls Sie die Austausch oder die Kontrolle der Feuerbeton Formstücke ausüben wollen, gehen Sie folgendermaßen weiter:

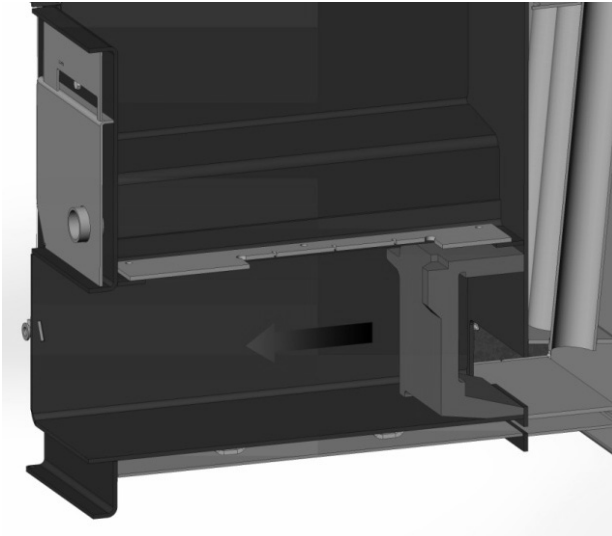
1. Schalten Sie den Ventilator ein
2. Reinigen Sie den Kessel von den Resten der Verbrennung, Asche, Staub und Teer
3. Schieben Sie die gläsernen Dichtungsschnüre so heraus, wie es auf dem Bild abgebildet ist



4. Schieben Sie die Düse heraus.
5. Nach dem Herausschieben der Düse ist es möglich den Aschebecher herauszuziehen (siehe das Bild)



6. Ziehen Sie den hinteren Feuerbeton Formstein heraus (siehe das Bild)



7. Schalten Sie den Ventilator aus.

Die Installation der Feuerbeton Formsteinen machen Sie durch das gegenteilige Vorgehen, wie oben umgeschriebenen ist.

9 TRANSPORT, MANIPULATION UND LAGERUNG

Das Erzeugnis wird von der Fertigung auf der Palette, um der es mit technologischen Schrauben verankert wird, gelegt. Es ist in der Kartonschachtel eingepackt, mit dem Band gebunden und mit dem Stretchfolie gehüllt.

Der Transport, die Manipulation und die Lagerung der gehüllten Ware sind nur auf dieser Palette erlaubt. Für die Manipulation auf den Platz des Kessels gibt es nach der Entziehung des oberen Deckels die erreichbaren Ösen, die dort für die Manipulation durch den Kran zur Verfügung sind.

Die Manipulation mit dem Erzeugnis darf nur die kompetente Person versichern

9.1 INSTRUKTIONEN ZUR LIQUIDATION DES PRODUKTES NACH DER BEENDIGUNG SEINER LEBENSDAUER

Die Liquidation des Erzeugnisses (des Kessels) versorgen Sie durch irgendwelchen Aufkauf der Sammelstoffe, bzw. benutzen Sie die gesteuerte Deponie, die durch das kompetente Gemeindeamt verwaltet wird.

9.2 VERPACKUNGLIQUIDATION

Die Verpackung liquidieren Sie durch die irgendwelchen Aufkauf der Sammelstoffe oder benutzen Sie die Deponie.

9.3 ZUBEHÖR

Der Kessel ATTACK wird funktionell getestet, gepackt und gelegt auf der Holzpalette geliefert.

Bestandteil der Lieferung des Kessels sind:

- Schüreisen
- Die Anleitung zur Bedienung
- Der Garantielist
- Die Liste der vertraglichen Serviceorganisationen

10 MÖGLICHE STÖRUNGEN UND WIESE IHRER ENTFERNUNG

Störung	Ursache	Entfernung
Das Display leuchtet nicht	Im Netz gibt es keine Spannung Falsch eingeschobener Stecker in die Netzsteckdose Der fehlbare Netzausschalter Der beschädigte Zuleitungsleiter	Nachprüfen Nachprüfen Austauschen Austauschen
Der Kessel reicht nicht die geforderte Parameter	Weniges Wasser im System Große Leistung der Pumpe Die Leistung des Kessels ist mangelhaft für das gegebene System dimensioniert Brennstoff von minderer Qualität Kleiner Kaminzug Großer Kaminzug Die lange Anheizung Der mangelhaft gereinigte Kessel Der verstopfte Eintritt der Luft in die Verbrennungskammer	Nachfüllen Stellen die Leistung ein Die Sache des Projekts Verbrennen die trocken und gespalten Holz Der neue Schornstein, die unpassende Verbindung Den Abzugsregulator in den Rauchabzug platzieren Beim Anzünden das feiner Holz verwenden Reinigen Reinigen
Die Tür dichtet nicht	Die beschädigte Glasschnur Die Düse wird verstopft Kleiner Kaminzug	Austauschen, errichten die Angeln des Türchens Kleines Holz und die Rinde nicht verbrennen Fehlerhafter Kamin
Ventilator dreht sich nicht um oder er ist laut	Bei der Verwendung den unumkehrbaren Sicherheitsthermostat kommt bei der Überheizung zum Abtrennen Das verschmutzte Lufterrad Fehlerhafter Kondensator Fehlerhafter Motor Falscher Kontakt in der Steckdose des Zuleitungsleiters vom Motor	Eindrücken die Taste des Thermostates Den Ventilator reinigen Austauschen Austauschen Nachprüfen

11 CHARAKTERISTIK DER TEMPERATURFÜHLER

Die Charakteristik laut einzelnen Temperaturlühlern wird unten angeführt:

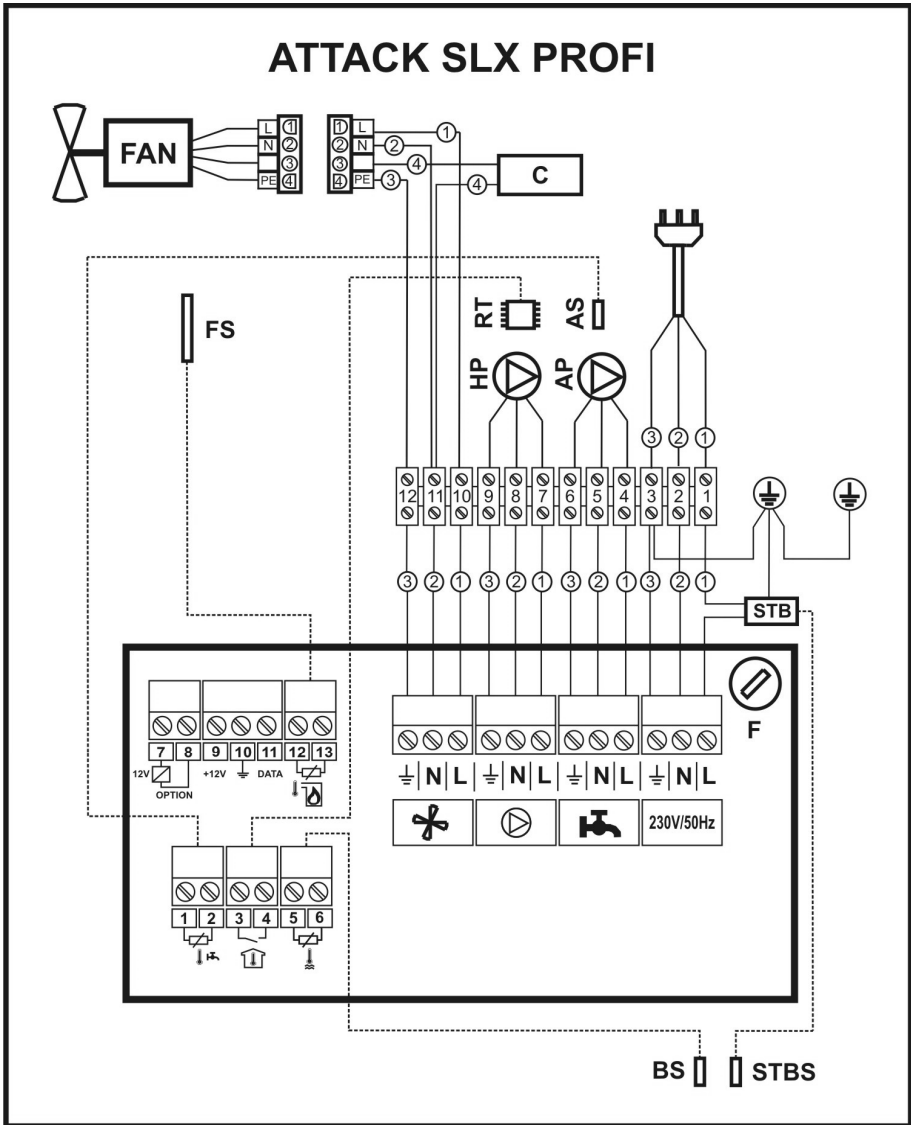
1. Der Fühler der Kesseltemperatur, die durch den Regulator PROFI PID eingelesen wird
2. Der Fühler der Abgastemperatur, die durch den Regulator PROFI PID eingelesen wird, DER Fühler der Kessel- und Abgastemperatur, die durch den Regulator LAMBDA Touch. Eingelesen wird.

Nach dem Widerstand des Fühlers und der Temperatur ist es möglich sehr leicht mithilfe des Stromzählers zu messen, ob der Fühler nicht beschädigt ist und ob er die richtige Charakteristik hat. Falls der Fühler die Werte deutlich unterschiedlich von oben angeführter Charakteristik zeigt oder ob er gar nichts zeigt, wird er wahrscheinlich beschädigt. In diesem Fall ist es notwendig den Fühler auszutauschen

	WIDERSTAND [Ω]	
	1	2
Temperatur [°C]	KTY81-210	Pt 1000
-20	1 367	921
-10	1 495	960
0	1 630	1 000
10	1 772	1 039
20	1 922	1 077
30	2 080	1 116
40	2 245	1 155
50	2 417	1 193
60	2 597	1 232
70	2 785	1 270
80	2 980	1 308
90	3 182	1 347
100	3 392	1 385
110	3 607	1 422
120	3 817	1 460
130	4 008	1 498
140	4 166	1 535
150	4 280	1 573
160		1 610
170		1 647
180		1 684
190		1 721
200		1 758
210		1 795
220		1 831
230		1 868
240		1 904
250		1 940

12 ELEKTRISCHE SCHEMEN

12.1 ATTACK SLX PROFI



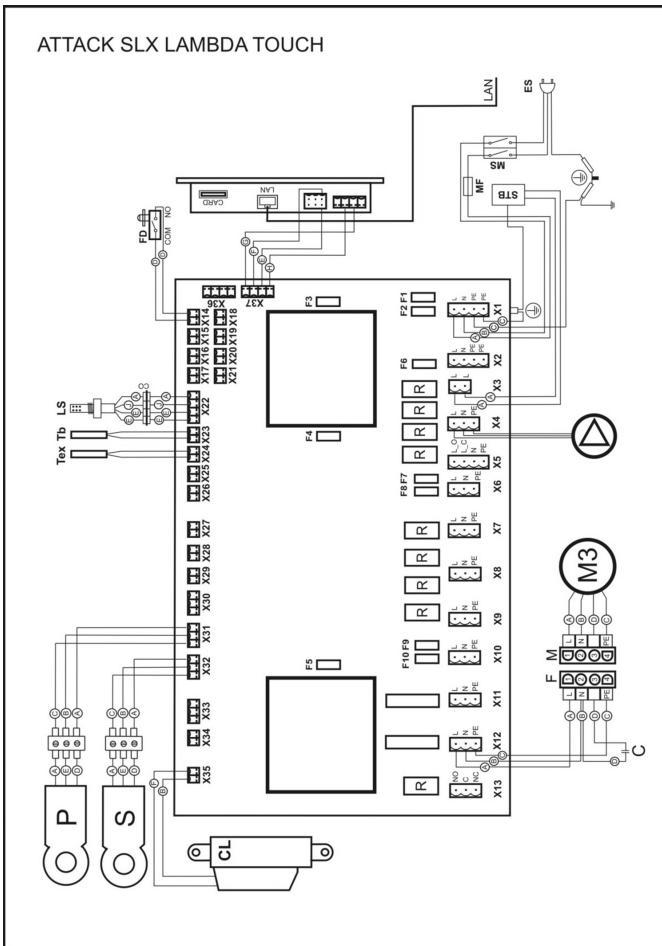
STB – Havarie Thermostat, **F** – Sicherung (2A), **C** – Kondensator, **HP** – Kreislaufpumpe, **RT** – Raumthermostat, **BS** – Kesselfühler, **STBS** – Fühler STB, **AP** – Zusatzpumpe, **AS** – Fühler der Zusatzpumpe, **FS** – Fühler der Abgastemperatur, **FAN** – Ventilator

Beschreibung der Leiter: 1 – Schwarze Leiter, 2 – Blaue Leiter, 3 – Grün-gelbe Leiter, 4 – Rote Leiter

für Sie bereitgestellt von

heizprofishop.at

12.2 ATTACK SLX LAMBDA Touch



LEGENDE DER ELEKTRISCHEN SCHEME:

CL – Motor der Reinigung der Turbulatoren, **F** – Weibchen, **M** – Männchen, **P** – Servomotor der Primärluft, **S** – Servomotor der Sekundärluft, **M3** – Abzugsventilator, **FD** – Endschalter der Ladungskammertür, **CARD** – Platz für die Platzierung der Speicherkarte mit der Software, **LAN** – Platz der Internetverbindung, **STB** – Havarie Thermostat, **Tex** – Fühler der Abgastemperatur, **Tb** – Fühler der Kesseltemperatur, **LS** – Lambda Sonde, **L** – Phase, **N** – Leerlauf, **PE** – Erdung

Beschreibung der Leiter: **A** – schwarz, **B** – blau, **C** – grün – gelb, **D** – rot, **E** – weiß, **F** – braun, **G** – gelb, **H** – grün, **J** – grau

Die Klemmen X27, X26 und X25 dienen zum Anschluss der Sensoren an den Pufferspeicher (X27 - unterer Sensor, X26 - mittlerer Sensor, X25 - oberer Sensor)

ES Konformitätserklärung

POZ-054/07092017

Ich, Rudolf Bakala, der statutare Vertreter der Gesellschaft **ATTACK, s.r.o.**, deklariere, dass der nachstehende Artikel die Forderungen der technischen Vorschriften erfüllt, unter den Bedingungen von bestimmter Benutzung sicher ist, in Übereinstimmung mit der technischen Dokumentation und den Normen und den Richtlinien in diesem Dokument angegebenen, hergestellt ist.

Hersteller: **ATTACK, s.r.o.**, Dielenská Kružná 5020, 03861 Vrútky, Slovensko

Herstellungsort: **ATTACK, s.r.o.**, Dielenská Kružná 5020, 03861 Vrútky, Slovensko

Produkt: Warmwasserkessel für feste Brennstoff

Typ: **ATTACK SLX 20 STANDARD, ATTACK SLX 20 PROFI, ATTACK SLX 20 LAMBDA
ATTACK SLX 25 STANDARD, ATTACK SLX 25 PROFI, ATTACK SLX 25 LAMBDA
ATTACK SLX 30 STANDARD, ATTACK SLX 30 PROFI, ATTACK SLX 30 LAMBDA
ATTACK SLX 35 STANDARD, ATTACK SLX 35 PROFI, ATTACK SLX 35 LAMBDA
ATTACK SLX 40 STANDARD, ATTACK SLX 40 PROFI, ATTACK SLX 40 LAMBDA
ATTACK SLX 45 STANDARD, ATTACK SLX 45 PROFI, ATTACK SLX 45 LAMBDA
ATTACK SLX 50 STANDARD, ATTACK SLX 50 PROFI, ATTACK SLX 50 LAMBDA
ATTACK SLX 55 STANDARD, ATTACK SLX 55 PROFI, ATTACK SLX 55 LAMBDA**

Beschreibung:

Warmwasserkessel für die Verbrennung von Holzscheiten. Die sind als Wärmequelle zur Beheizung von Einfamilienhäusern und ähnlichen Objekten geeignet. Die Kessel sind auf dem Prinzip der Holzvergaser entwickelt, um ein Rauchgasgebläse verwendet, die Abgase ins Rauchabzug saugt.

Die Produkte unterliegen sich den europäischen Richtlinien :

- Richtlinie des Europäischen Parlaments und des Rates 2014/35/ES
- Richtlinie des Europäischen Parlaments und des Rates 2014/30/ES
- Richtlinie des Europäischen Parlaments und des Rates 2014/68/ES
- Richtlinie des Europäischen Parlaments und des Rates 2006/42/ES

Die Liste der harmonisierten Normen, die bei der Konformitätsbewertung verwendet wurden:

- STN EN 60335-1 ed.2:2003 - Elektrische Geräte für den Hausgebrauch und ähnliche Zwecke - Sicherheit - Teil 1: Allgemeine Anforderungen

- STN EN 60335-2-102:2007 - Elektrische Geräte für den Hausgebrauch und ähnliche Zwecke - Sicherheit - Teil 2-102:

Besondere Anforderungen für Geräte, die gasförmige, flüssige und feste Brennstoffe mit elektrischen Anschlüssen verbrennen

- STN EN 62233:2008 - Verfahren zur Messung elektromagnetischer Felder von Haushaltsgeräten und ähnlichen Geräten in Bezug auf die Exposition von Personen

- STN EN 55014-1 ed.3:2007 - Elektromagnetische Verträglichkeit - Anforderungen an Haushaltsgeräte, Elektrowerkzeuge und ähnliche Geräte - Teil 1: Bestrahlung

- STN EN 55014-2:1998 - Elektromagnetische Verträglichkeit - Anforderungen an Haushaltsgeräte, Elektrowerkzeuge und ähnliche

Geräte - Teil 2: Widerstand - Produktfamilienstandard

- STN EN 61000-3-2 ed.3:2006 - Elektromagnetische Verträglichkeit (EMC) - Teil 3-2: Grenzen. Strahlungsgrenzen Harmonische Stromkomponenten (Geräte mit einem Eingangsphasenstrom kleiner oder gleich 16 A)

- STN EN 61000-3-3 ed.2:2009 - Elektromagnetische Verträglichkeit (EMV) - Teil 3-3: Grenzwerte. Einschränkung Änderungen, Spannungsschwankungen und Blitze in öffentlichen Niederspannungsnetzen für Nennanlagen Strom kleiner oder gleich 16 A, keine bedingte Verbindung

- STN EN 61000-6-3 ed.2:2007 - Elektromagnetische Verträglichkeit (EMV) - Teil 6-3: Allgemeine Normen - Emissionen - Umgebungen Wohnungs-, Gewerbe- und Leichtindustrie

- STN EN 62233:2008 - Verfahren zur Messung von elektromagnetischen Feldern von Haushaltsgeräten und ähnlichen Geräten in Bezug auf die Exposition von Personen

Liste der anderen Standards, die bei der Konformitätsbewertung verwendet wurden:

STN EN 303-5:2012, ČSN 06 1008:1997

Eine benannte Stelle, die die Prüfungen und Konformitätsbewertung durchgeführt:

STROJIRENSKÝ ZKUŠEBNÍ ÚSTAV, s.p., Hudcova 56b, 621 00 BRNO, Česká republika, Notifikovaná osoba 1015

Notifizierte Prüfstelle durchführendes Inspektion und Überwachung von Qualitätssystemen:

STROJIRENSKÝ ZKUŠEBNÍ ÚSTAV, s.p., Hudcova 56b, 621 00 BRNO, Česká republika, Notifikovaná osoba 1015

Die letzten beiden Ziffern des Jahres, in dem die CE-Kennzeichnung auf einem Produkt angeordnet wurde: 17

In Vrútky: 07.09.2017

Rudolf Bakala, konatel ATTACK, s.r.o. Vrútky



für Sie bereitgestellt von

heizprofishop.at



HOLZVERGASERKESSEL ATTACK® SLX, DPX



*Bedienungsanleitung
Anleitung für richtige
Installation, Betrieb und
Reinigung des Kessels*



WWW.ATTACK.SK



Wichtig: Studieren Sie diese Anleitung vor der ersten Inbetriebnahme grundlich durch!

INHALT

1. INSTALLATION UND KAMINPARAMETER	4
2. PRÜFUNG DER RICHTIGEN KAMINPARAMETER	5
3. GERÄTE ZUR MESSUNG DES KAMINZUGS	6
4. BETRIEBSDRUCK IM HYDRAULISCHEN KREISLAUF	7
5. KESSELSCHUTZ GEGEN ÜBERMÄSSIGE KONDENSATBILDUNG – ATTACK-OVENTROP	7
6. RICHTIGE POSITION DES ASCHEKASTENS.....	8
7. BRENNSTOFF	8
8. INSTALLATION DER THERMISCHEN ABLAUFSICHERUNG.....	9
9. RICHTIGE LUFTEINSTELLUNG.....	9
10. REINIGUNG DES ASCHEKASTENS	10
11. REINIGUNG DES BEREICHES BEIM ASCHEKASTEN	12
12. WÄRMETAUSCHERROHRE MIT DEM TURBULATORENHEBEL	13
13. REINIGUNG DES BEREICHES UNTER DEM WÄRMETAUSCHER	14
14. POSITION DES TURBULATORENHEBELS BEI DER REINIGUNG.....	15
15. WERKZEUG ZUR REINIGUNG DES BEREICHES UNTER DEM WÄRMETAUSCHER	16
16. KONTROLLE DER FUNKTIONSFÄHIGKEIT DES ROHRWÄRMETAUSCHERS	17
17. ZUGANG ZUM ROHRWÄRMETAUSCHER	17
18. DEMONTAGE DES AUSTAUSCHERDECKELS	18
19. KONTROLLE DER FUNKTIONSFÄHIGKEIT DER ANHEIZKLAPPE	18
20. REINIGUNG DER TURBULATOREN	19
21. REINIGUNG DES ARBEITSGEHÄUSES VOM VENTILATOR.....	20
22. REINIGUNG DER FLÜGEL AM UMLAUFRAD DES VENTILATORS	21
23. ZUSAMMENFASSENDER ÜBERBLICK DER REINIGUNGS-REGELMÄSSIGKEIT JENER KESSELTEILE	22



1. INSTALLATION UND KAMINPARAMETER

Bei der Installation des Kesselanschlusses an den Kamin, muss man auf die richtige Teer- evtl. Kondensatabfuhr achten, damit diese nicht zurück in den Kessel fallen. Dies ist mit Hilfe eines T-Stück durchzuführen, wie man auch auf dem Bild sehen kann. Der Rauchkanal muss in einen Kaminschacht führen. Wenn es nicht möglich ist, den Rauchkanal direkt an den Kaminschacht anzuschließen, muss ein eventueller Aufsatz des Rauchkanals so kurz wie möglich sein. Dieser sollte nicht länger als 1 m sein und muss vom Kessel zum Kamin steigen. Es darf kein Abgaswärmetauscher verbaut werden.

Die Rauchkanäle müssen von innen zu reinigen sein. Außerdem sollten sie mechanisch fest und dicht sein, sodass Abgase nicht durchdringen können. Die Rauchkanäle dürfen durch keine fremden Wohn- und Nutzungsräumlichkeiten geführt werden. Der innere Durchmesser des Kamins darf sich in der Richtung zum Kamin nicht verkleinern. Bei der Installation versuchen Sie die Anzahl der Bögen zu minimieren. Der Schornstein muss nach den geltenden Normen/Installationsbedingungen ausgeführt werden.



Verbindliche Werte der richtigen Kaminmassen-Höhe und Durchmesser:

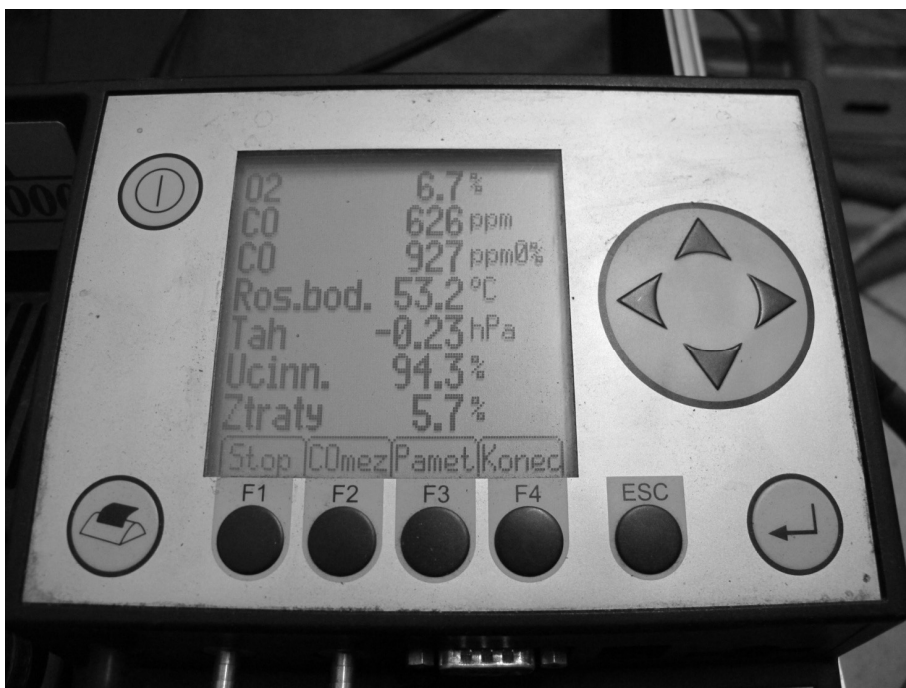
<i>DPX15, DPX25, DPX35, DPX45</i>	
<i>20x20 cm</i>	<i>min. Höhe 7 m</i>
<i>Ø 20 cm</i>	<i>min. Höhe 8 m</i>
<i>15x15 cm</i>	<i>min. Höhe 11 m</i>
<i>Ø 16 cm</i>	<i>min. Höhe 12 m</i>

2. PRÜFUNG DER RICHTIGEN KAMINPARAMETER

Die richtige Funktion des Kessels ist von der Qualität des Kamins und dessen Maße abhängig. Der minimale Kamindurchmesser muss 150 mm haben, es wird jedoch ein Durchmesser von 200 mm empfohlen. Der Kamin muss so entworfen oder reguliert sein, dass bei der empfohlenen Abgastemperatur vom Kessel der vorgeschriebenen Zug von 23–30 Pa erreicht wird.



ACHTUNG! Ein Kamin, der die angeforderten Parameter nicht erfüllt, kann eine begrenzte Funktion des Kessel verursachen (Niedrige Abgastemperatur, verringerte Leistung, erhöhte Kondensatbildung im Rohrwärmetauscher, verringerte Lebensdauer und kompletter Ausfall des Kessels). Auf den Kessel der zusammen mit einem Kamin installiert ist, der die Anforderungen nicht erfüllt oder andere Parameter hat, bezieht sich keine Garantie.



3. GERÄTE ZUR MESSUNG DES KAMINZUGS

Eine Kontrolle des richtigen Kaminzugs kann man mit einigen Analysatoren oder mit einem genauen Differenz-Druckmesser durchführen. Auf dem Bild ist auch ein Zugbegrenzer eingebaut, mit dem man den richtigen Zug einstellen kann.



für Sie bereitgestellt von



4. BETRIEBSDRUCK IM HYDRAULISCHEN KREISLAUF

Der Betriebsdruck darf die Grenze von 2,5 Bar nicht überschreiten.



ACHTUNG! Im Kreislauf, müssen ein Ausdehnungsgefäß und ein Sicherheitsventil eingebaut sein.



5. KESSELSCHUTZ GEGEN ÜBERMÄSSIGE KONDENSATBILDUNG – ATTACK-OVENTROP

Für einen richtigen Betrieb und lange Lebensdauer des Kessels muss der Kessel so betrieben werden, dass die Rücklauftemperatur immer über 65 °C ist. Stellen Sie den Kesselthermostat auf 80 bis 85 °C ein, was die ideale Betriebstemperatur des Kessels ist. Die Garantie bezieht sich auf den Kessel nur, wenn am Kessel die Mischeinrichtung ATTACK-OVENTROP installiert ist.

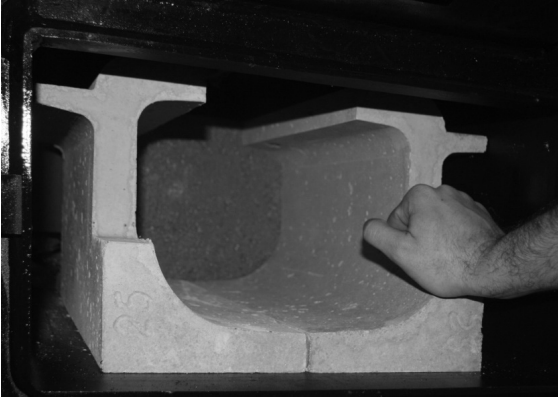


ACHTUNG! Wenn die Mischeinrichtung ATTACK-OVENTROP nicht installiert ist, kann es die Lebensdauer des Kessels verringern.



6. RICHTIGE POSITION DES ASCHEKASTENS

Die Position des Aschekastens ist für den richtigen Betrieb sehr wichtig. Den Aschekasten muss man bei einer Reinigung aus dem Kessel nicht entfernen, jedoch ist es notwendig regelmäßig seine Position zu kontrollieren. Der Aschekasten muss ganz nach hinten geschoben werden.



7. BRENNSTOFF

Beim Betrieb eines Holzvergaserkessels, benutzen Sie nur dafür geeigneten Brennstoff – weiches oder hartes Stückholz. Holzfeuchtigkeit muss zwischen 12–20 % sein (was der Lagerdauer von 15 Monaten – frei gelagert und gut gelüftet). Im Kessel ist es möglich auch Holzabfall zu verbrennen, im Verhältnis 10 % zum Stückholz. Alternativ kann man auch Holzbriketts verbrennen, jedoch nur mit der Form einer Rolle und mit einer Öffnung in der Mitte.



ACHTUNG! Holz mit einer Feuchtigkeit über 20 % verursacht eine kürzere Lebensdauer des Kessels, Kondensatbildung im Wärmetauscher des Kessels, was einen nachträglichen Service-Einsatz außerhalb der Garantie erfordern kann.

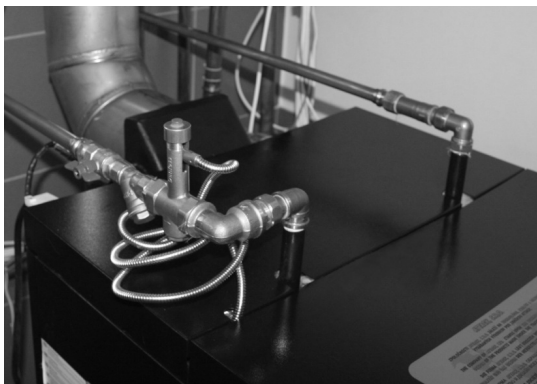


8. INSTALLATION DER THERMISCHEN ABLAUFSICHERUNG

Die Garantie kann nur dann gelten, wenn am Kühlkreis des Kessels ein funktionierendes thermostatisches Ventil installiert ist (thermische Ablaufsicherung), dem eine Quelle vom Kaltwasser angeschlossen ist. Falls die Quelle des Kaltwassers von der Elektrizität abhängig ist, kann bei einem Stromausfall die ganze Anlage ausfallen. In solchem Fall, benutzen Sie Wasserspeicher die höher als der Kessel platziert sind und an die thermische Ablaufsicherung angeschlossen sind. Die Volumen des Speichers, müssen je nach der Kesselleistung ausgerechnet werden.

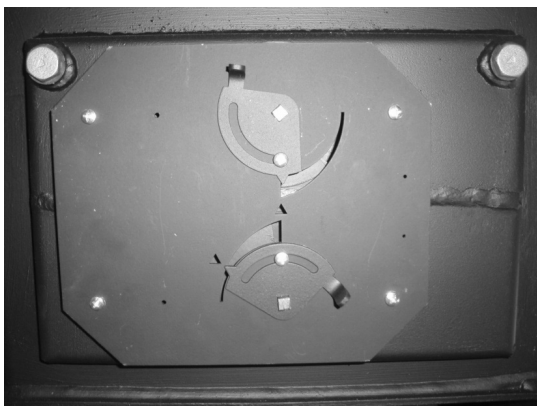


ACHTUNG! Falls am Kessel keine thermische Ablaufsicherung installiert ist und es zur Überhitzung der Anlage kommt, kann es zur schweren Beschädigung der Anlage oder sogar zum Feuer kommen.



9. RICHTIGE LUFTEINSTELLUNG

Die richtige Einstellung der primären und sekundären Luftklappe der Kessel STANDARD und PROFI ist auf dem Blech vorgezeichnet. Die richtige Einstellung der primären Luftklappe (obere Klappe) ist 100 %, sekundäre Luftklappe (untere Klappe) ist 35 %. Dies gilt für alle Leistungsreihen der Kessel DPX (15, 25, 35, 45).



10. REINIGUNG DES ASCHEKASTENS

Den Innenraum des Aschekastens reinigen wir von der gesammelten Asche mindestens 1x täglich. Die Reinigung wird sehr effektiv und schnell mit Hilfe der Schaufel durchgeführt. Solche Reinigung kann man einfach und schnell auch beim vollem Betrieb des Kessels durchführen.



ACHTUNG! Die heiße Asche aus dem Kessel kann immer noch glühen, deshalb sollten Sie diese nicht in den Müll werfen, sondern in einen dafür bestimmten Behälter aus Stahl, damit Sie keinen Brand verursachen.





11. REINIGUNG DES BEREICHES BEIM ASCHEKASTEN

Der Bereich um den Aschekasten muss regelmäßig von der Asche gereinigt werden, jedoch mindestens 1x wöchentlich. Wir benutzen dafür geeignetes Werkzeug, am besten den Feuerhaken der mit dem Kessel geliefert wurde. Die Feuersteine des Aschekastens muss man aus dem Kessel nicht rausnehmen.



ACHTUNG! Ungenügend gereinigter Bereich um den Aschekasten, kann eine verringerte Funktion des Kessels verursachen.

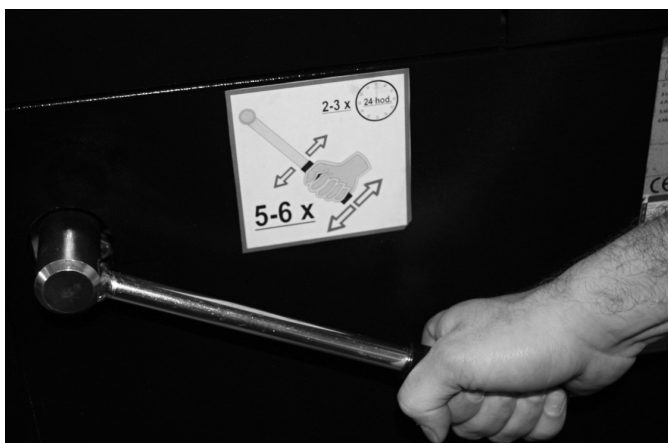


12. WÄRMETAUSCHERROHRE MIT DEM TURBULATORENHEBEL

Die Bewegungen mit dem Hebel zur Reinigung der Turbulatoren, müssen in regelmäßigen Intervallen durchgeführt werden. Am besten bei jedem Holznachlegen in den Kessel, jedoch mindestens 3x täglich. Die Bewegung muss in vollem Anheben des Hebels nach oben und nach unten 5x-6x durchgeführt werden.



ACHTUNG! Wenn die Bewegungen mit dem Hebel der Turbulatoren nicht regelmäßig durchgeführt werden, kann es zur Verteerung der Rohre im Wärmetauscher kommen und somit zur Blockierung der Turbulatoren, verringertem Wirkungsgrad, Leistung und falschen Kesselfunktion. In solchen Fällen gilt die Garantie auf den Kessel nicht. Falls sich der Hebel der Turbulatoren nicht bewegen lässt, stellen Sie den Kessel außer Betrieb und rufen Sie den Service.

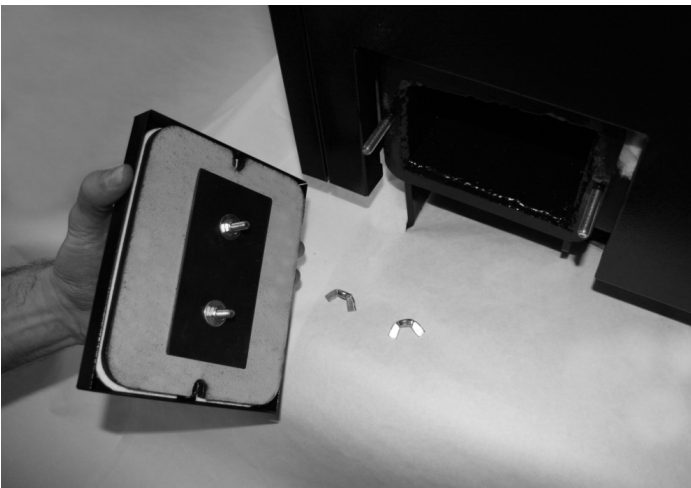


13. REINIGUNG DES BEREICHES UNTER DEM WÄRMETAUSCHER

Den Bereich unter dem Austauschermuss man in regelmäßigen Intervallen reinigen. Diese Intervalle sind von der Betriebsdauer des Kessels abhängig, jedoch mindestens 1× wöchentlich. Beim Abnehmen des Deckels der seitlichen Reinigungsöffnung arbeiten Sie vorsichtig, damit die Dichtung nicht beschädigt wird. Nach der Reinigung des Bereiches unter dem Wärmetauscher, schließen Sie den Deckel so, dass dieser gut dichtet und zugeschraubt ist.

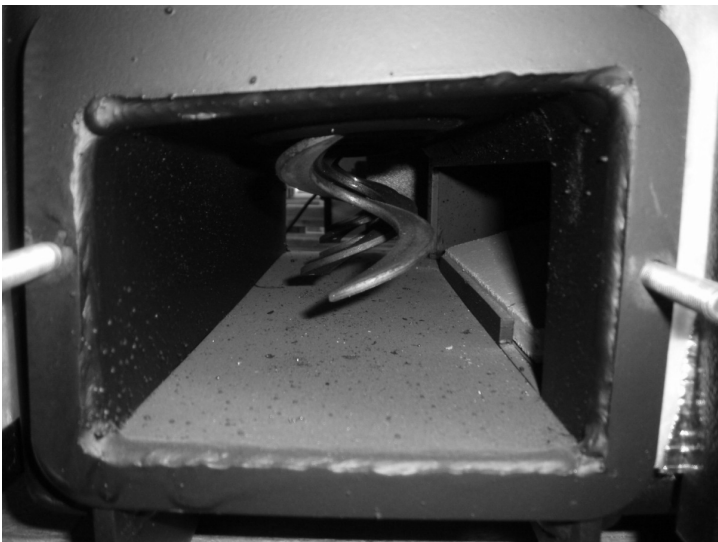
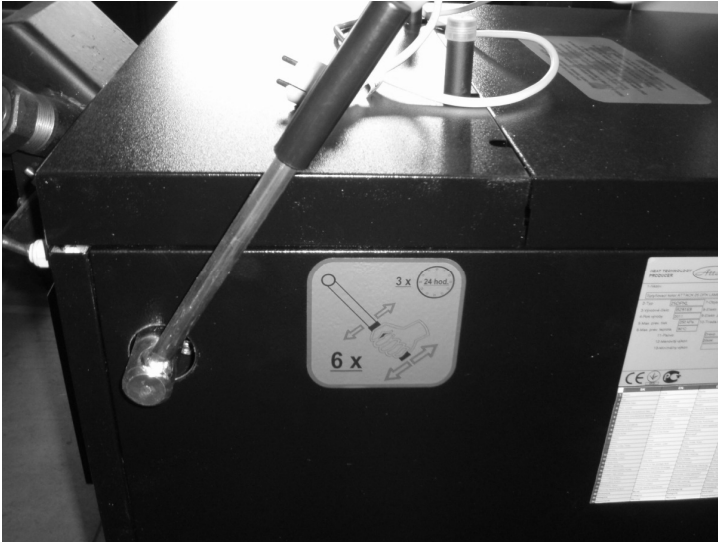


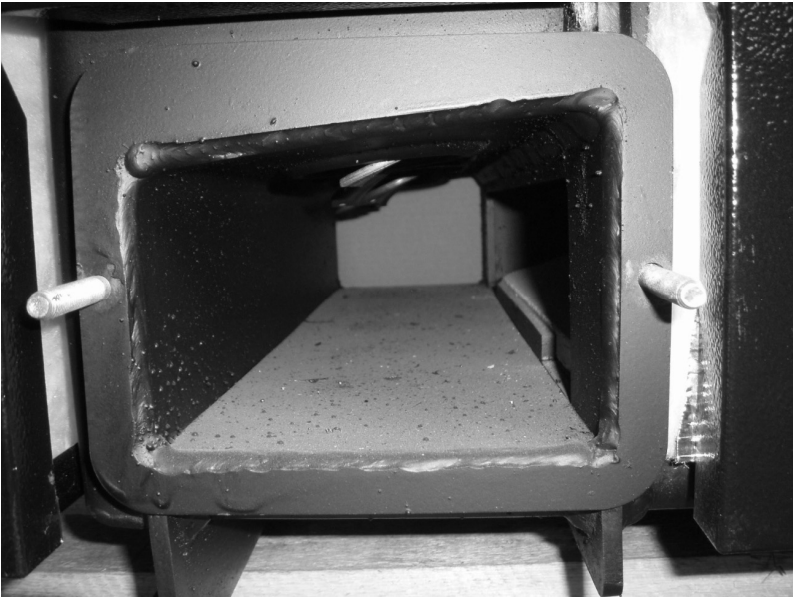
ACHTUNG! Anderenfalls kann es zu ungenügendem Durchfluss von Luft im Kessel kommen und damit verbundener falschen Funktion des Kessels (uneffektive Vergasung, verringerte Leistung, niedrige Abgastemperatur u.a.).



14. POSITION DES TURBULATORENHEBELS BEI DER REINIGUNG

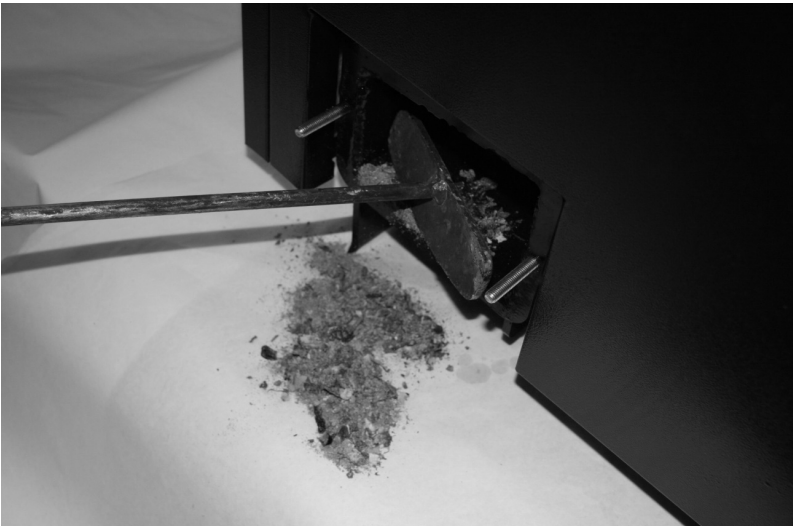
Wenn wir den Bereich unter dem Wärmetauscher der Kessel DPX 15, 25, 35 reinigen wollen, müssen wir als erstes den Reinigungshebel ganz nach oben in die Endposition heben, damit sich die Turbulatoren in die Rohre "verstecken" und der Bereich für die Reinigung frei ist. Beim Kessel DPX 45 ist die ideale Position in der Mitte.





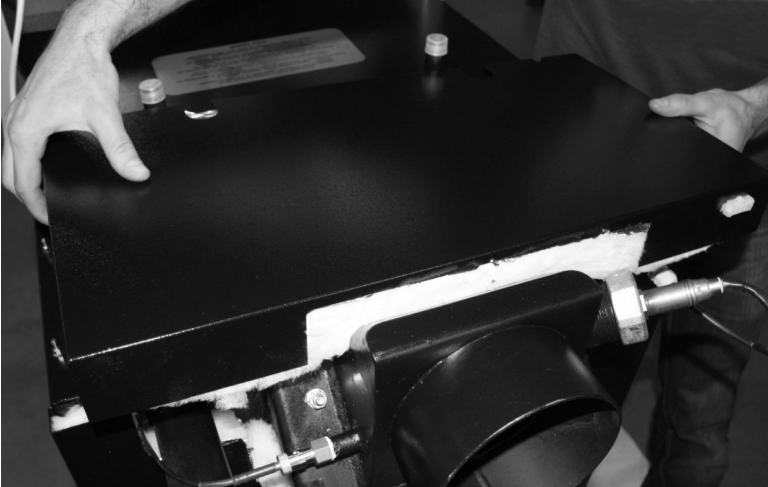
15. WERKZEUG ZUR REINIGUNG DES BEREICHES UNTER DEM WÄRMETAUSCHER

Zur Reinigung des Bereiches unter dem Wärmetauscher kann man den Feuerhaken, der zum Kessel geliefert wurde, benutzen.



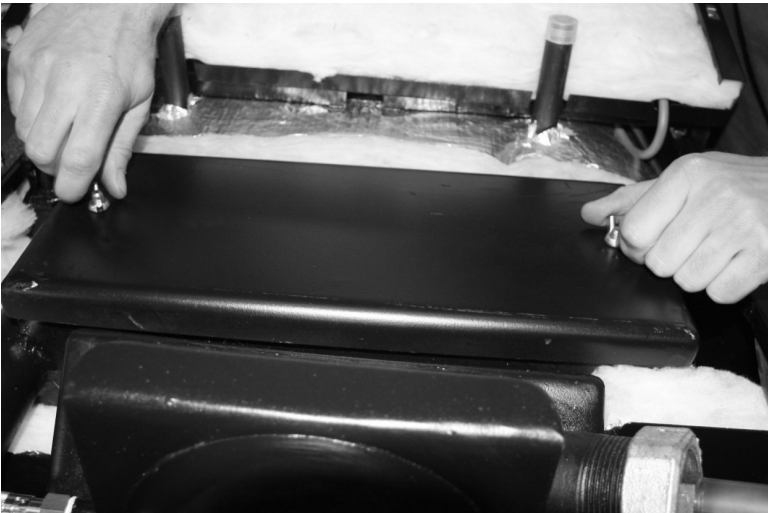
16. KONTROLLE DER FUNKTIONSFÄHIGKEIT DES ROHRWÄRMETAUSCHERS

Kontrollieren Sie die richtige Funktionsfähigkeit des Rohrwärmetauschers regelmäßig, mindestens 1x monatlich. Als erstes nehmen Sie den oberen Deckel der Ummantelung ab.



17. ZUGANG ZUM ROHRWÄRMETAUSCHER

Lösen Sie die Flügelmuttern.



18. DEMONTAGE DES AUSTAUSCHERDECKELS

Führen Sie eine Kontrolle der richtigen Funktion der Rohrwärmetauscher nur dann durch, wenn der Kessel außer Betrieb ist. Für den Zugang zum Wärmetauscher, nehmen Sie den Deckel ab.



ACHTUNG! Beim Auflegen, achten Sie darauf, dass es sehr gut zugeschraubt ist und dadurch gut dichtet. Andernfalls kann es eine falsche Funktion des Kessels verursachen.



19. KONTROLLE DER FUNKTIONSFÄHIGKEIT DER ANHEIZKLAPPE

Für eine richtige Funktion der Anheizklappe ist es notwendig, die anliegende Fläche regelmäßig zu kontrollieren und zu reinigen.



20. REINIGUNG DER TURBULATOREN



Wenn der Kessel aus irgendwelchen Gründen falsch betrieben wurde, ist es möglich dass es zur Verteerung der Turbulatoren gekommen ist und dadurch zur Senkung des Durchgangs der Abgase. Wenn dies passieren sollte, ist es notwendig die Turbulatoren aus dem Kessel zu demontieren und den Bereich zwischen jenen Windungen zu reinigen, am besten mit einer Drahtbürste. Die Turbulatoren müssen zurück in den Kessel installiert werden, damit der Wirkungsgrad nicht verringert wird. (Gilt nicht für das Model 15DPX)

21. REINIGUNG DES ARBEITSGEHÄUSES VOM VENTILATOR

Das Arbeitsgehäuse vom Ventilator muss mindestens 1× jährlich gereinigt werden. Dafür müssen die Schrauben am Flansch gelöst und der Ventilator abgenommen werden. Das Gehäuse muss vom Teer und Ablagerungen gereinigt werden. Bei der Installation muss man drauf achten, dass die Schrauben am Flansch gut zugezogen sind.



ACHTUNG! Den Ventilator darf man nur abmontieren, wenn der Kessel außer Betrieb ist. Ungenügend gereinigtes Ventilatorgehäuse, kann verringerte Funktion verursachen.



22. REINIGUNG DER FLÜGEL AM UMLAUFRAD DES VENTILATORS

Die Flügel am Umlaufrad des Ventilators müssen mindestens 1× jährlich von Unreinheiten mit geeignetem Werkzeug (Drahtbürste) befreit werden.



ACHTUNG! Übermäßig verschmutzte Flügel am Umlaufrad verringern seinen Wirkungsgrad und dadurch kann die Funktion des Kessels begrenzt werden.



23. ZUSAMMENFASSENDE ÜBERSICHT DER REINIGUNGS- REGELMÄSSIGKEIT JENER KESSELTEILE

Reinigung*	Punkt	Täglich	Wöchentlich	Jährlich
Ascheentnahme	10	1×		
Bereich beim Aschekasten	11		1×	
Bereich unter dem Wärmetauscher	15		1×	
Turbulatorenhebel	12	5–6×		
Klappe	19		1×	
Ventilatorgehäuse	21			1×
Radiales Umlafrad des Ventilators	22			1×

* Empfohlene Mindestintervallen der Reinigung. Je nach der Betriebsintensität können diese auch öfters gemacht werden.





ATTACK, s.r.o. • Dielenská Kružná 5020, 038 61 Vrútky • Slovakia
Tel: +421 43 4003 101 • Fax: +421 43 3241 129 • E-mail: kotle@attack.sk
Export – tel: +421 43 4003 115 • Fax: +421 43 3241 129 • E-mail: export@attack.sk



*Der Hersteller ATTACK, s.r.o. behält sich das Recht der technischen
Veränderungen an Produkten ohne eine vorige Warnung.*