

# KOMBI-SCHICHTSPEICHER

**NEU** KWS W / KWS / KWS R2



Zentrale und Werk: Austria Email AG  
A-8720 Knittelfeld, Austriastraße 6  
Tel. (03512) 700-0, Fax (03512) 700-239  
Internet: [www.austria-email.at](http://www.austria-email.at)  
E-Mail: [office@austria-email.at](mailto:office@austria-email.at)

Werkskundendienst: Tel. (03512) 700-297  
E-Mail: [kundendienst@austria-email.at](mailto:kundendienst@austria-email.at)

Verkaufsniederlassungen:

Wien, Niederösterreich, Burgenland  
A-1230 Wien, Zetschegasse 17  
Tel. (01) 6150727, Fax (01) 6150727-260  
E-Mail: [tvondal@austria-email.at](mailto:tvondal@austria-email.at)

Steiermark, Kärnten, Osttirol  
A-8054 Graz, Doktor-Heschl-Weg 6  
Tel. (0316) 271869, Fax (0316) 273126  
E-Mail: [gbretterkleeber@austria-email.at](mailto:gbretterkleeber@austria-email.at)

Oberösterreich, Salzburg  
A-4600 Wels, Oberfeldstrasse 97  
Tel. (07242) 45071, Fax (07242) 43650  
E-Mail: [akweton@austria-email.at](mailto:akweton@austria-email.at)

Tirol, Vorarlberg  
A-6020 Innsbruck, Etrichgasse 24  
Tel. (0512) 347951, Fax (0512) 393353  
E-Mail: [hruapp@austria-email.at](mailto:hruapp@austria-email.at)

Zentrale & Lager Weiden  
D-92637 Weiden/Opf., Parksteiner Straße 49  
Tel. 0049/(0)961 / 63 490-0  
Fax 0049/(0)961 / 63 490-30  
Internet: [www.austria-email.de](http://www.austria-email.de)  
E-Mail: [ahirmer@austria-email.at](mailto:ahirmer@austria-email.at)

Niederlassung Brandenburg  
D-14770 Brandenburg, Beetzseeufer 3  
Tel. 0049/(0)3381 / 766-0  
Fax 0049/(0)3381 / 766-244  
E-Mail: [sgobi@austria-email.at](mailto:sgobi@austria-email.at)

Niederlassung & Lager Geldersheim  
D-97505 Geldersheim, Urnenfeldstraße 18  
Tel. 0049/(0)9721 / 9785 510  
Fax 0049/(0)9721 / 803 535  
E-Mail: [feinwerk@austria-email.at](mailto:feinwerk@austria-email.at)

# KOMBI-SCHICHTSPEICHER

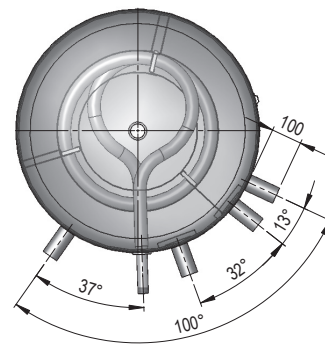
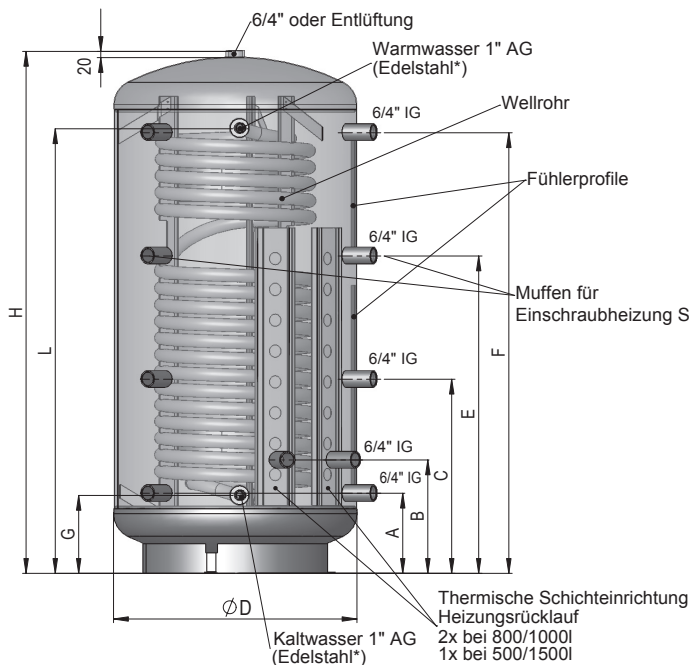
## KWS W **NEUE TYPE!**

### ALLGEMEINE DATEN

Qualitativ hochwertige Befestigung des Edelstahl-Wellrohrs  
 Schichteinrichtung für das energieeffiziente Einschichten des Heizkreisrücklaufes  
 Zweite Schichteinrichtung bei KWS W 800 – 1000  
 2 Stück 6/4"-Einschraub-Muffen für den wahlweisen Einbau einer zusätzlichen Elektroheizung (ausgenommen KWS 1500 R2)  
 Es besteht die Möglichkeit, weitere Pufferspeicher in Serie zu schalten (Kaskadenschaltung)  
 Betriebsdruck: Wellrohr 6 bar, Puffer 4 bar

### DÄMMUNG/ISOLIERUNG

Neue ECO SKIN 2.0 - Isolierung 100 mm



### ECO DESIGN - LABELING

| Type       | Inhalt l | Warmhalteverlust S gemäß EN 12897 |         | Zapfprofil | Energieeffizienzklasse |
|------------|----------|-----------------------------------|---------|------------|------------------------|
|            |          | in kWh/24h                        | in Watt |            |                        |
| KWS 500 W  | 500      | 2,10                              | 87,5    | 3XL        | C                      |
| KWS 800 W  | 800      | 2,66                              | 110,8   | 3XL        | -                      |
| KWS 1000 W | 1000     | 3,09                              | 128,8   | 4XL        | -                      |
| KWS 1500 W | 1500     | 3,74                              | 155,8   | 4XL        | -                      |

### TECHNISCHE DATEN

| Type       | Inhalt Puffer Liter | Abmessungen in mm ohne Isolierung |      |     |     |     |      |      |     |      |      | Kippmaß in mm | Wellrohr (m²) | Inhalt Edelstahlwellrohr in l | Einbaulänge SH-Muffe in mm |
|------------|---------------------|-----------------------------------|------|-----|-----|-----|------|------|-----|------|------|---------------|---------------|-------------------------------|----------------------------|
|            |                     | H                                 | ø D  | A   | B   | C   | E    | F    | G   | L    |      |               |               |                               |                            |
| KWS 500 W  | 500                 | 1640                              | 650  | 220 | 335 | 620 | 1010 | 1390 | 220 | 1425 | 1670 | 5             | 25            | 700                           |                            |
| KWS 800 W  | 800                 | 1700                              | 790  | 260 | 368 | 630 | 1030 | 1430 | 253 | 1443 | 1750 | 6,5           | 33            | 840                           |                            |
| KWS 1000 W | 1000                | 2050                              | 790  | 310 | 418 | 745 | 1250 | 1710 | 253 | 1793 | 2090 | 7,5           | 39            | 840                           |                            |
| KWS 1500 W | 1500                | 2150                              | 1000 | 380 | 470 | 825 | 1350 | 1760 | 306 | 1826 | 2270 | 7,5           | 39            | 1050                          |                            |

# KOMBI-SCHICHTSPEICHER

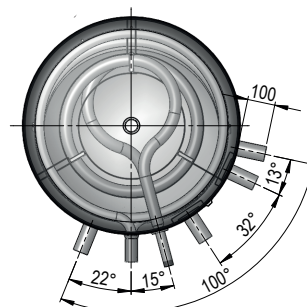
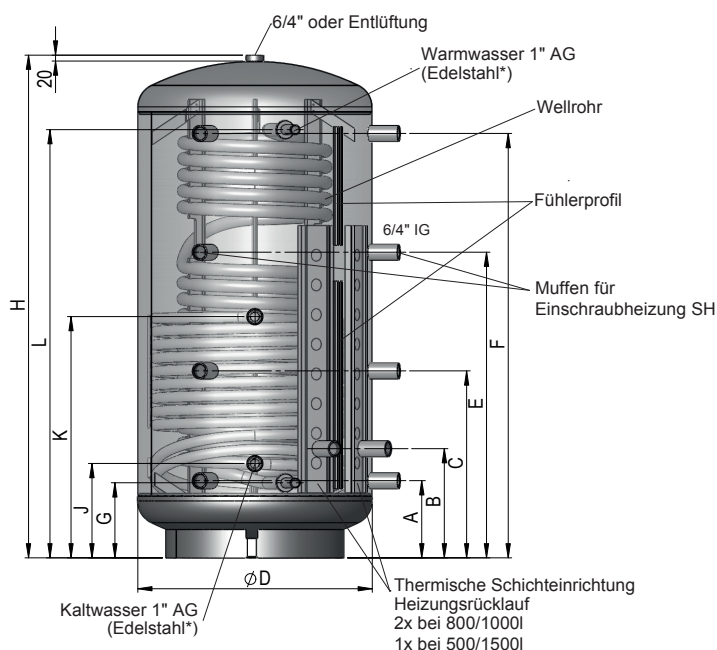
## KWS

### ALLGEMEINE DATEN

- Qualitativ hochwertige Befestigung des Edelstahl-Wellrohrs
- Großes Register für den Anschluss einer Solaranlage
- Schichteinrichtung für das energieeffiziente Einschichten des Heizkreisrücklaufes
- 2 Stück 6/4"-Einschraub-Muffen für den wahlweisen Einbau einer zusätzlichen Elektroheizung (ausgenommen KWS 1500 R2)
- Es besteht die Möglichkeit, weitere Pufferspeicher in Serie zu schalten (Kaskadenschaltung)
- Betriebsdruck: Wellrohr 6 bar, Puffer 4 bar, Register 10 bar

### DÄMMUNG/ISOLIERUNG

Neue ECO SKIN 2.0 - Isolierung 100 mm



### ECO DESIGN - LABELING

| Type     | Inhalt l | Warmhalteverlust S gemäß EN 12897 |         | Zapfprofil | Energieeffizienzklasse |
|----------|----------|-----------------------------------|---------|------------|------------------------|
|          |          | in kWh/24h                        | in Watt |            |                        |
| KWS 500  | 500      | 2,10                              | 87,5    | 3XL        | C                      |
| KWS 800  | 800      | 2,66                              | 110,8   | 3XL        | -                      |
| KWS 1000 | 1000     | 3,09                              | 128,8   | 4XL        | -                      |
| KWS 1500 | 1500     | 3,74                              | 155,8   | 4XL        | -                      |

### TECHNISCHE DATEN

| Type     | Inhalt Puffer Liter | Abmessungen in mm ohne Isolierung |      |     |     |     |      |      |     |     |     |      | Kippmaß in mm | Wellrohr (m <sup>2</sup> ) | Registerfläche (m <sup>2</sup> ) | Inhalt Edelstahlwellrohr in l | Einbaulänge SH-Muffe in mm |
|----------|---------------------|-----------------------------------|------|-----|-----|-----|------|------|-----|-----|-----|------|---------------|----------------------------|----------------------------------|-------------------------------|----------------------------|
|          |                     | H                                 | ø D  | A   | B   | C   | E    | F    | G   | J   | K   | L    |               |                            |                                  |                               |                            |
| KWS 500  | 500                 | 1640                              | 650  | 220 | 335 | 620 | 1010 | 1390 | 220 | 290 | 740 | 1425 | 1670          | 5                          | 1,8                              | 25                            | 700                        |
| KWS 800  | 800                 | 1700                              | 790  | 260 | 368 | 630 | 1030 | 1430 | 253 | 318 | 813 | 1443 | 1750          | 6,5                        | 2,5                              | 33                            | 840                        |
| KWS 1000 | 1000                | 2050                              | 790  | 310 | 418 | 745 | 1250 | 1710 | 253 | 318 | 948 | 1793 | 2090          | 7,5                        | 3,1                              | 39                            | 840                        |
| KWS 1500 | 1500                | 2150                              | 1000 | 380 | 470 | 825 | 1350 | 1760 | 306 | 370 | 910 | 1826 | 2270          | 7,5                        | 3,5                              | 39                            | 1050                       |

# KOMBI-SCHICHTSPEICHER

## KWS R2



### ALLGEMEINE DATEN

- Qualitativ hochwertige Befestigung des Edelstahl-Wellrohrs
- 2 große Register für den Anschluss einer Solaranlage und einer weiteren Heizquelle
- Schichteinrichtung für das energieeffiziente Einschichten des Heizkreisrücklaufes
- 2 Stück 6/4"-Einschraub-Muffen für den wahlweisen Einbau einer zusätzlichen Elektroheizung (ausgenommen KWS 1500 R2)
- Es besteht die Möglichkeit, weitere Pufferspeicher in Serie zu schalten (Kaskadenschaltung)
- Betriebsdruck: Wellrohr 6 bar, Puffer 4 bar, Register 10 bar

### DÄMMUNG/ISOLIERUNG

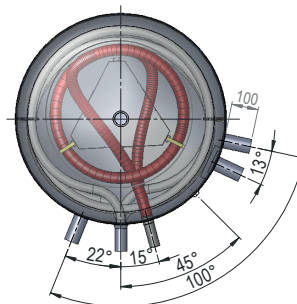
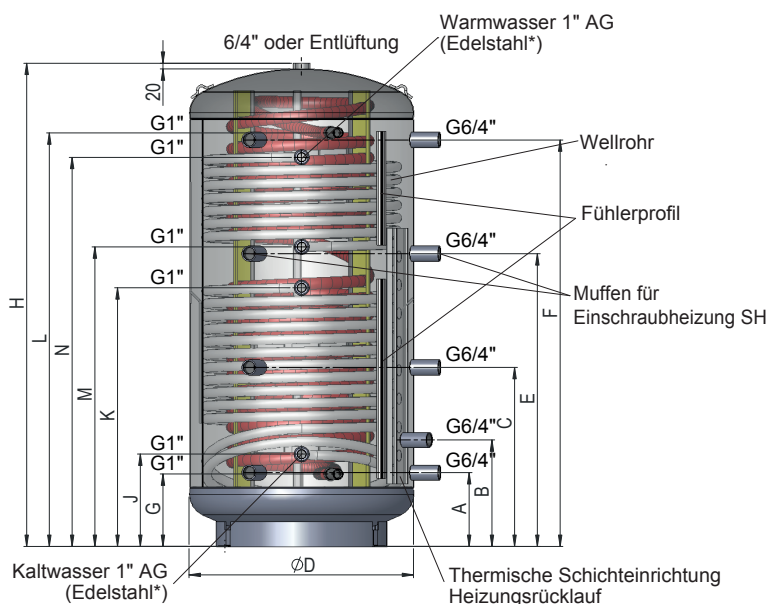
Neue ECO SKIN 2.0 - Isolierung 100 mm



Technische Änderungen und Druckfehler vorbehalten.

Gedruckt auf chlorfrei gebleichtem, umweltfreundlichem Papier.

© www.agentur-scharf.at - 236.974 - 170117 - KWS



### ECO DESIGN - LABELING

| Type        | Warmhalteverlust S gemäß EN 12897 |         | Zapfprofil | Energieeffizienzklasse |
|-------------|-----------------------------------|---------|------------|------------------------|
|             | in kWh/24h                        | in Watt |            |                        |
| KWS 500 R2  | 2,10                              | 87,5    | 3XL        | C                      |
| KWS 800 R2  | 2,66                              | 110,8   | 3XL        | -                      |
| KWS 1000 R2 | 3,09                              | 128,8   | 4XL        | -                      |
| KWS 1500 R2 | 3,74                              | 155,8   | 4XL        | -                      |

### TECHNISCHE DATEN

| Type        | Inhalt Puffer Liter | Abmessungen in mm ohne Isolierung |      |     |     |     |      |      |     |     |     |      |      | Kippmaß in mm | Wellrohr (m <sup>2</sup> ) | Registerfläche (m <sup>2</sup> ) | Inhalt Edelstahlwellrohr in l | Einbaulänge SH-Muffe in mm |     |
|-------------|---------------------|-----------------------------------|------|-----|-----|-----|------|------|-----|-----|-----|------|------|---------------|----------------------------|----------------------------------|-------------------------------|----------------------------|-----|
|             |                     | H                                 | ø D  | A   | B   | C   | E    | F    | G   | J   | K   | L    | M    |               |                            |                                  |                               |                            | N   |
| KWS 500 R2  | 500                 | 1640                              | 650  | 220 | 335 | 620 | 1010 | 1390 | 220 | 290 | 740 | 1425 | 1010 | 1325          | 1670                       | 5,0                              | 1,8+1,2                       | 25                         | 620 |
| KWS 800 R2  | 800                 | 1700                              | 790  | 260 | 368 | 630 | 1030 | 1430 | 253 | 318 | 813 | 1443 | 1064 | 1379          | 1750                       | 6,5                              | 2,5+1,6                       | 33                         | 840 |
| KWS 1000 R2 | 1000                | 2050                              | 790  | 310 | 418 | 745 | 1250 | 1710 | 253 | 318 | 948 | 1793 | 1284 | 1734          | 2090                       | 7,5                              | 3,1+2,4                       | 39                         | 840 |
| KWS 1500 R2 | 1500                | 2150                              | 1000 | 380 | 470 | 825 | 1350 | 1760 | 306 | 370 | 910 | 1826 | 1310 | 1760          | 2270                       | 7,5                              | 3,5+2,4                       | 39                         | -   |