

WINDKESSEL / DRUCKWASSERKESSEL

Bedienungsanleitung



Allgemeine Anschluss- und Garantiebestimmungen

Bedienungsanleitung

Windkessel **WK 150**
 WK 150F
 WK 200F
 WK 300FE
 WK 500FE

Bitte um Weitergabe an den Benutzer.

Sehr geehrter Kunde,

Sie haben sich für einen Windkessel aus unserem Hause entschieden.

Wir danken für Ihr Vertrauen.

Sie erhalten ein Gerät, das nach dem letzten Stand der Technik gebaut wurde und den geltenden Vorschriften entspricht. Die kontinuierliche Forschung sowie ständige Qualitätskontrolle während der Produktion geben unseren Windkesseln technische Eigenschaften, die Sie immer schätzen werden.

Installation und erste Inbetriebnahme dürfen nur von einer konzessionierten Installationsfirma gemäß dieser Anleitung durchgeführt werden.

Sie finden in dieser kleinen Broschüre alle wichtigen Hinweise für die richtige Montage und Bedienung. Lassen Sie sich aber trotzdem von Ihrem Konzessionär die Funktion des Windkessels erklären und die Bedienung vorführen. Selbstverständlich steht Ihnen auch unser Haus mit Kundendienst und Verkaufsabteilung gerne beratend zur Verfügung.

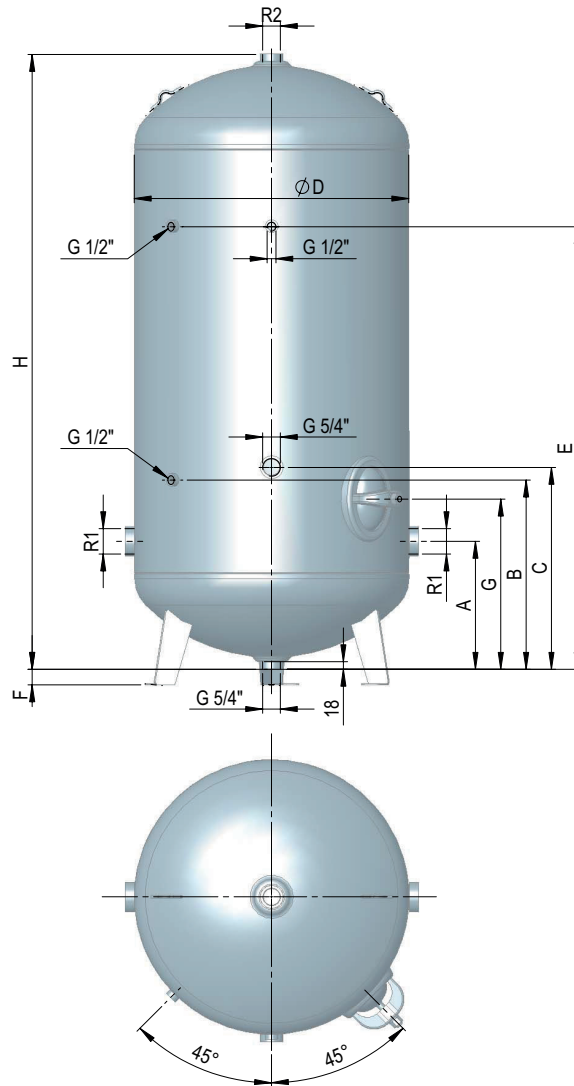
Bitte lesen Sie alle in dieser Anweisung aufgeführten Informationen aufmerksam durch. Bewahren Sie diese Anweisung sorgfältig auf und geben Sie diese gegebenenfalls an Nachbesitzer weiter.

Viel Freude mit Ihrem Windkessel.

Inhaltsverzeichnis

Maßskizze	4
Betriebsvoraussetzungen und wichtige Hinweise.....	5
Anschluss und Inbetriebnahme.....	5
Wichtiger Montagehinweis	5
Außerbetriebsetzung, Entleerung	6
Pflege	6
Garantie, Gewährleistung und Produkthaftung	7

MASSSKIZZE



*Reinigungsöffnung ab 300 Liter

Type	Inhalt Liter	FüÙe	Abmessungen im mm								R1	R2	KippmaÙ
			ØD	H	A	B	C	E	F	G			
WK 150	150	-	430	1126	208	288	358	838	-	-	G ^{5/4} "	G ^{1/2} "	1150
WK 150F	150	3x120°	430	1126	208	288	358	838	82	-	G ^{5/4} "	G ^{1/2} "	1250
WK 200F	200	3x120°	500	1238	243	318	543	918	82	-	G ^{5/4} "	G1"	1350
WK 300FE	300	3x120°	500	1696	243	428	603	1278	82	393	G2"	G1"	1800
WK 500FE	500	3x120°	650	1744	303	448	478	1148	42	403	G2"	G ^{5/4} "	1820

BETRIEBSVORAUSSETZUNGEN UND WICHTIGE HINWEISE

Der Windkessel eignet sich hervorragend zum Einsatz in Trink- und Betriebswassernetzen, besonders zur Dämpfung von Druckstößen in Netzen bzw. zum Aufrechterhalten eines konstanten Leitungsdruckes und darf nur von zugelassenen Fachkräften (unter Berücksichtigung der facheinschlägigen Normen) installiert werden.

Der Windkessel ist ausschließlich gemäß den am Leistungsschild genannten Bedingungen einsetzbar. Für einen ordnungsgemäßen Betrieb als auch für eine lange Lebensdauer des Windkessels ist eine Trinkwasserqualität entsprechend den nationalen Vorschriften und Gesetzen (z.B. Verordnung des Bundesministers über die Qualität von Wasser für den menschlichen Gebrauch – Trinkwasserverordnung TWV ; BGBl. II Nr. 304/2001, EG-Richtlinie 98/83/EG) notwendig.

Neben den gesetzlich anerkannten nationalen Vorschriften und Normen ist auch die Bedienungs- und Montageanleitung einzuhalten.

Der Raum, in dem der Windkessel betrieben wird, muss frostfrei und trocken sein. Er sollte außerdem belüftbar sein, um Schwitzwasserbildung zu vermeiden.

Die Montage des Windkessels hat an einem Ort zu erfolgen, mit dem billigerweise zu rechnen ist, d.h. der Windkessel muss für den Fall einer notwendigen Wartung, Reparatur und eventuellen Austausch problemfrei zugänglich und austauschbar sein. Die Kosten für notwendige Änderungen der baulichen Gegebenheiten (z.B. zu schmale Türen und Durchgänge) unterliegen nicht der ausgelobten Garantie und Gewährleistung und werden daher seitens des Produzenten abgelehnt. Das heißt, dass alle baulichen Vorkehrungen, welche ein problemfreies Arbeiten behindern, durch den Endkunden beseitigt werden müssen. Bei Aufstellung, Montage und Betrieb des Windkessels an ungewöhnlichen Orten (z.B. Wohnräume mit wasserempfindlichen Böden, Abstellräumen usw.), ist ein eventueller Wasseraustritt zu berücksichtigen und damit eine Vorrichtung zum Auffangen des austretenden Wassers mit entsprechendem Ablauf vorzusehen, um damit Sekundärschäden zu vermeiden. Der Windkessel darf nur in bestimmungsgemäßer Anordnung, auf einer waagrechten Fläche, die für das Gewicht des gefüllten Windkessels geeignet ist, aufgestellt und betrieben werden.

Bei der Montage des Windkessels sind die Maßskizzen und eventuell beige packte Hinweisschilder zu beachten.

ACHTUNG: Für eine belastungstechnische und festigkeitsmäßige Auslegung der Gerätemontagefläche bzw. für die Auswahl des Montageortes ist das Gewicht des Windkessels einschließlich des Gewichtes der Wasserfüllung (des Nenninhaltes) zu berücksichtigen.

Bei der Wahl bzw. Reihenfolge des anlagenseitig verwendeten Installationsmaterials ist nach der Regel der Technik auf eventuell mögliche elektrochemische Vorgänge Bedacht zu nehmen (Mischinstallationen). Bei dieser Korrosionsart kommt es zur Ausbildung von Korrosionselementen. In Korrosionselementen liegt zwischen dem Anoden- und Kathodenbereich eine Spannung vor. Die ablaufenden Prozesse sind voneinander abhängig, können jedoch unterschiedlich weit voneinander entfernt stattfinden. Korrosionselemente können aufgrund unterschiedlicher Potentiale, wie es bei der Kontaktkorrosion der Fall ist, auftreten. Bei ihr stehen verschiedene Metalle über ein ionenleitendes Medium (Wasser) miteinander in leitendem Kontakt. Der Potentialausgleich der Rohrleitungen hat gemäß DIN 50927 zu erfolgen.

Die Nichtbeachtung dieser Vorschrift stellt im Schadensfall einen unsachgemäßen Gebrauch und somit den Ausschluss der Garantiebedingungen dar.

Dieses Gerät ist nicht dafür bestimmt, durch Personen (einschließlich Kinder) mit eingeschränkten physischen, sensorischen oder geistigen Fähigkeiten oder mangels Erfahrung und/oder mangels Wissen benutzt zu werden, es sei denn, sie werden durch eine für ihre Sicherheit zuständige Person beaufsichtigt oder erhielten von ihr Anweisungen, wie der Windkessel zu benutzen ist. Kinder sollten beaufsichtigt werden, um sicherzustellen, dass sie nicht mit dem Gerät spielen.

ANSCHLUSS UND INBETRIEBNAHME

Windkessel- Pumpen und Armaturen (Belüftung, Druckschalter usw.) sind bauseitig anzubringen.

Bei Verwendung von ungeeigneten oder nicht funktionsfähigen Bauteilen (z.B. Pumpen und Armaturen) sowie Überschreitung des angegebenen maximalen Betriebsdruckes wird jede Garantie, Gewährleistung und Produkthaftung für unsere Windkessel abgelehnt.

Die erste Inbetriebnahme muss von einem Fachmann überwacht werden!

Alle Anschlüsse, auch diejenigen, die werkseitig verschlossen werden (Flansch) als auch Anschlussleitungen sind bei der Inbetriebnahme auf Dichtheit zu prüfen.

AUSSERBETRIEBSETZUNG, ENTLERUNG

In frostgefährdeten Räumen muss der Windkessel vor Beginn der kalten Jahreszeit entleert werden, um einen Frostschaden am Gerät zu verhindern.

Bei Frostgefahr ist weiters zu beachten, dass nicht nur das Wasser im Windkessel und in den Wasserleitungen einfrieren kann, sondern auch in allen Kaltwasserzuleitungen zu den Gebrauchsarmaturen und zum Gerät selbst. Es ist daher zweckmäßig, alle wasserführenden Armaturen und Leitungen zurück bis zum frostsicheren Teil zu entleeren.

PFLEGE

Für die Reinigung des Windkessels dürfen keine scheuernden Putzmittel und keine Farbverdünnungen (wie Nitro, Trichlor, usw.) verwendet werden. Am besten ist die Reinigung mit einem feuchten Tuch unter Beigabe von ein paar Tropfen eines flüssigen Haushaltsreinigers. In Krankenhäusern und anderen öffentlichen Gebäuden sind die vorherrschenden Vorschriften für die Reinigung und Desinfektion unbedingt zu beachten.

Der Windkessel ist ausschließlich gemäß den am Leistungsschild genannten Bedingungen einsetzbar. Die gesetzlich anerkannten nationalen Vorschriften und Normen sowie die Bedienungs- und Montageanleitung müssen beachtet und eingehalten werden.

GARANTIE, GEWÄHRLEISTUNG UND PRODUKTHAFTUNG

Die Gewährleistung erfolgt gemäß den gesetzlichen Bestimmungen der Republik Österreich sowie der EU.

1. Voraussetzung für die Erbringung von Garantieleistungen durch den Produzenten (im folgenden Prod. genannt) ist die Vorlage der bezahlten Rechnung für den Ankauf des Windkessels, für welches die Garantieleistung in Anspruch genommen wird, wobei die Identität des Windkessels hinsichtlich Type und Fabrikationsnummer aus der Rechnung hervorgehen muss und vom Anspruchswerber vorzuweisen ist. Es gelten ausschließlich die AGB sowie die Verkaufs- und Lieferbedingungen des Prod.
2. Der Zusammenbau, die Aufstellung, der Anschluss und die Inbetriebnahme des beanstandeten Gerätes müssen, soweit gesetzlich bzw. wie in der Bedienungs- und Montageanleitung vorgeschrieben, durch einen konzessionierten Elektrofachmann bzw. Installateur unter Beachtung aller hierfür erforderlichen Vorschriften erfolgt sein.
3. Der Raum, in dem der Windkessel betrieben wird, muss frostfrei sein. Die Montage des Windkessels hat an einem Ort zu erfolgen mit dem billigerweise zu rechnen ist, d.h. der Windkessel muss für den Fall einer notwendigen Wartung, Reparatur und eventuellem Austausch problemfrei zugänglich und austauschbar sein. Die Kosten für notwendige Änderungen der baulichen Gegebenheiten (z.B. zu schmale Türen und Durchgänge) unterliegen nicht der ausgelobten Garantie und Gewährleistung und werden daher seitens des Produzenten abgelehnt. Bei Aufstellung, Montage und Betrieb des Windkessels an ungewöhnlichen Orten (z.B. Dachböden, Wohnräume mit wasserempfindlichen Böden, Abstellräume usw.), ist ein eventueller Wasseraustritt zu berücksichtigen und damit eine Vorrichtung zum Auffangen und Ableiten des austretenden Wassers vorzusehen, um damit Sekundärschäden im Sinne der Produkthaftung zu vermeiden.
4. In folgenden Fällen erlischt der Anspruch auf Garantie:
Nicht ordnungsgemäßer Transport, normale Abnutzung, vorsätzliche oder fahrlässige Beschädigung, Gewaltanwendung jeder Art, mechanische Beschädigung, Schäden durch Frost oder durch auch nur einmalige Überschreitung des am Leistungsschild angegebenen Betriebsdruckes, Verwendung einer nicht der Norm entsprechenden Anschlussgarnitur oder nicht funktionsfähiger Speicheranschlussgarnitur sowie ungeeigneter und nicht funktionsfähiger Gebrauchsarmaturen, eventuelle Farbunterschiede, Schäden durch unsachgemäßen Gebrauch, insbesondere durch Nichtbeachtung der Bedienungs- und Montageanleitung (Bedienungs- und Installationsanleitung), Schäden durch äußeren Einfluss, Korrosionsschäden in Folge von aggressivem – nicht zum Trinkwassergenuss geeigneten – Wasser entsprechend der nationalen Vorschriften (z.B. der österreichischen Trinkwasserverordnung TWV – BGBl. II Nr. 304/2001), Weiterbenutzung trotz Auftreten eines Mangels, eigenmächtige Veränderungen am Gerät, Einbau von Zusatzkomponenten, die nicht gemeinsam mit dem Gerät geprüft wurden, unsachgemäß durchgeführte Reparaturen, natürliche Kalksteinbildung, Wassermangel, Feuer, Hochwasser, Überflutung und Überschwemmung oder andere höhere Gewalten, Einsatz von nicht originalen und firmenfremden Komponenten, Fremdkörpereinschwemmungen oder elektrochemische Einflüsse (z.B. Mischinstallationen), Nichtbeachtung der Planungsunterlagen, fehlende oder unsachgemäße Reinigung und Bedienung sowie solche Abweichungen von der Norm, die den Wert oder die Funktionsfähigkeit des Windkessels nur geringfügig mindern. Des Weiteren darf die originale Installation am Montageort vor der Besichtigung durch den Hersteller oder einen beauftragten Sachverständigen, nicht verändert, um- oder rückgebaut werden. Jegliche Veränderung der originalen Montagesituation vor Ort führt zum sofortigen Ausschluss aller möglichen Ansprüche aus Gewährleistung, Garantie und Produkthaftung. Grundsätzlich sind auch alle Vorschriften entsprechend der ÖNORM B 2531, ÖNORM H5151, der DIN 1988 (EN 806), DIN 1717, VDI 2035 sowie die entsprechenden nationalen Vorschriften und Gesetze zu befolgen.
5. Im Falle einer berechtigten Reklamation ist diese der nächstgelegenen Kundendienststelle des Prod. zu melden. Diese behält sich die Entscheidung vor, ob ein mangelhafter Teil ersetzt oder repariert werden soll bzw. ob ein mangelhaftes Gerät gegen ein gleichwertiges mangelfreies Gerät ausgetauscht wird. Ferner behält der Prod. sich ausdrücklich vor, die Einsendung des beanstandeten Gerätes durch den Käufer zu verlangen. Der Zeitpunkt einer Reparatur oder eines Austausches wird vom Prod. innerhalb von 5 Werktagen festgelegt!
6. Garantiereparaturen dürfen nur von Personen, die durch den Prod. dazu bevollmächtigt sind, durchgeführt werden. Ausgetauschte Teile gehen in das Eigentum des Prod. über. Sollten im Zuge notwendiger Servicearbeiten etwaige Reparaturen des Warmwasserbereiters notwendig sein, werden diese in Form von Reparatur- und anteiligen Materialkosten verrechnet.
7. Bei Fremdeingriffen ohne unseren ausdrücklichen Auftrag, auch wenn diese durch einen konzessionierten Installateur erfolgen, erlischt jeder Gewährleistungsanspruch. Die Übernahme der Kosten für durch Dritte durchgeführte Reparaturen setzt voraus, dass der Prod. zur Mängelbehebung aufgefordert wurde und ihrer Verpflichtung zu Austausch oder Reparatur nicht oder nicht in angemessener Frist nachgekommen ist.
8. Die Garantiefrist wird durch die Erbringung von Garantie und Gewährleistungsanspruch, Service- und Wartungsarbeiten nicht erneuert oder verlängert.
9. Transportschäden werden nur dann überprüft und eventuell anerkannt, wenn sie spätestens an dem auf die Lieferung folgenden Werktag beim Prod. schriftlich gemeldet werden.
10. Über die Garantieleistung hinausgehende Ansprüche, insbesondere solche auf Schaden- und Folgeschadenersatz, werden, soweit diese gesetzlich zulässig sind, ausgeschlossen. Anteilige Arbeitszeiten für Reparaturen sowie die Kosten für die Instandsetzung der Anlage in den Ausgangszustand müssen vom Käufer zur Gänze bezahlt werden. Die ausgelobte Garantie erstreckt sich entsprechend dieser Garantieerklärung nur auf die Reparatur oder den Ersatz des Windkessels. Die Bestimmungen der Verkaufs- und Lieferbedingungen des Prod. bleiben, sofern sie durch diese Garantiebedingungen nicht abgeändert werden, vollinhaltlich aufrecht.
11. Leistungen, die nicht im Rahmen dieser Garantiebedingungen erbracht werden, werden verrechnet.
12. Voraussetzung für die Einbringung von Garantieleistungen durch den Prod. ist, dass der Windkessel einerseits beim Prod. zur Gänze bezahlt ist und andererseits, dass der Anspruchswerber sämtlichen Verpflichtungen seinem Verkäufer gegenüber voll und ganz nachgekommen ist.
13. Für den Windkessel wird unter vollständiger Aufrechterhaltung der Garantiebedingungen laut den Punkten 1 bis 12 für den ausgelobten Zeitraum ab Liefertag eine Garantie gegen Durchrostung geleistet. Werden die Garantiebestimmungen nicht erfüllt, gelten die gesetzlichen Gewährleistungsbestimmungen des Auslieferlandes.
14. Zur Erlangung von Ansprüchen nach geltendem Österreichischen Produkthaftungsgesetz bleibt festzuhalten:
Mögliche Ansprüche aus dem Titel der Produkthaftung zur Regulierung von Schäden durch den Fehler eines Produktes (z.B. ein Mensch wird am Körper verletzt, seine Gesundheit wird geschädigt oder eine vom Produkt verschiedene körperliche Sache wird beschädigt), sind nur dann gerechtfertigt, wenn alle vorgeschriebenen Maßnahmen und Notwendigkeiten, welche zum fehlerfreien und normgerechten Betrieb des Windkessels notwendig sind, erfüllt wurden. Dazu gehören z.B. der vorgeschriebene und dokumentierte Anodentausch, der Anschluss an die richtige Betriebsspannung, Schäden durch unsachgemäßen Gebrauch sind zu vermeiden usw. Diese Vorgaben sind daraus abzuleiten, dass bei Einhaltung aller Vorschriften (Normen, Bedienungs- und Montageanleitung, allgemeine Richtlinien usw.) der den Sekundärschaden kausal auslösende Fehler am Gerät oder Produkt nicht aufgetreten wäre. Weiters ist es unabdingbar, dass für eine Abwicklung die notwendigen Unterlagen wie z.B. die Bezeichnung und Herstellnummer des Speichers, die Rechnung des Verkäufers und des ausführenden Konzessionärs sowie eine Beschreibung der Fehlfunktion, zur labortechnischen Untersuchung der beanstandete Speicher (unbedingt erforderlich, da ein Sachverständiger den Speicher untersucht und die Fehlerursache analysiert) beigebracht werden. Um eine Verwechslung des Speichers am Transport ausschließen zu können, muss der Speicher mit einer gut leserlichen Kennzeichnung (am besten mit Anschrift und Unterschrift des Endkunden) versehen werden. Eine entsprechende Bilddokumentation über das Schadensausmaß, die Installation (Kaltwasserzuleitung, Warmwasserabgang, Heizungsvorlauf bzw. -rücklauf, Sicherheitsarmaturen, gegebenenfalls Ausdehnungsgefäß) sowie die Fehlerstelle des Speichers ist erforderlich. Ferner behält der Prod. sich ausdrücklich vor, das Beibringen der zu Klärung notwendigen Unterlagen und Geräte oder Geräteeile durch den Käufer zu verlangen. Voraussetzung zur Erbringung von Leistungen aus dem Titel der Produkthaftung ist, dass es dem Geschädigten zur Gänze obliegt zu beweisen, dass der Schaden durch das Produkt des Prod. verursacht wurde. Ersatzansprüche sind nach dem Österreichischen Produkthaftungsgesetz überdies nur mit dem 500 Euro übersteigenden Teil gerechtfertigt (Selbstbehalt). Bis zur Klärung des gesamten Sachverhaltes und der Umstände sowie der Ermittlung der kausal fehlerauslösenden Ursache, wird ein mögliches Verschulden des Prod. dezidiert ausgeschlossen. Ein Nichtbefolgen der Bedienungs- und Montageanleitung sowie der einschlägigen Normen ist als Fahrlässigkeit zu werten und führt zu einem Haftungsausschluss im Bereich des Schadenersatzes.

Die Abbildungen und Daten sind unverbindlich und können im Sinne der technischen Verbesserungen kommentarlos abgeändert werden. Druckfehler und technische Änderungen vorbehalten.



Austria Email AG
Austriastraße 6
A-8720 Knittelfeld
Telefon: (03512) 700-0
Fax: (03512) 700-239
Internet: www.austria-email.at
E-Mail: office@austria-email.at

Austria Email in Ihrer Nähe?

Für Adressen und Telefonnummern unserer Niederlassungen besuchen Sie unsere Homepage [**www.austria-email.at**](http://www.austria-email.at)
Druckfehler und Änderungen aller Art vorbehalten.
Nachdruck verboten.