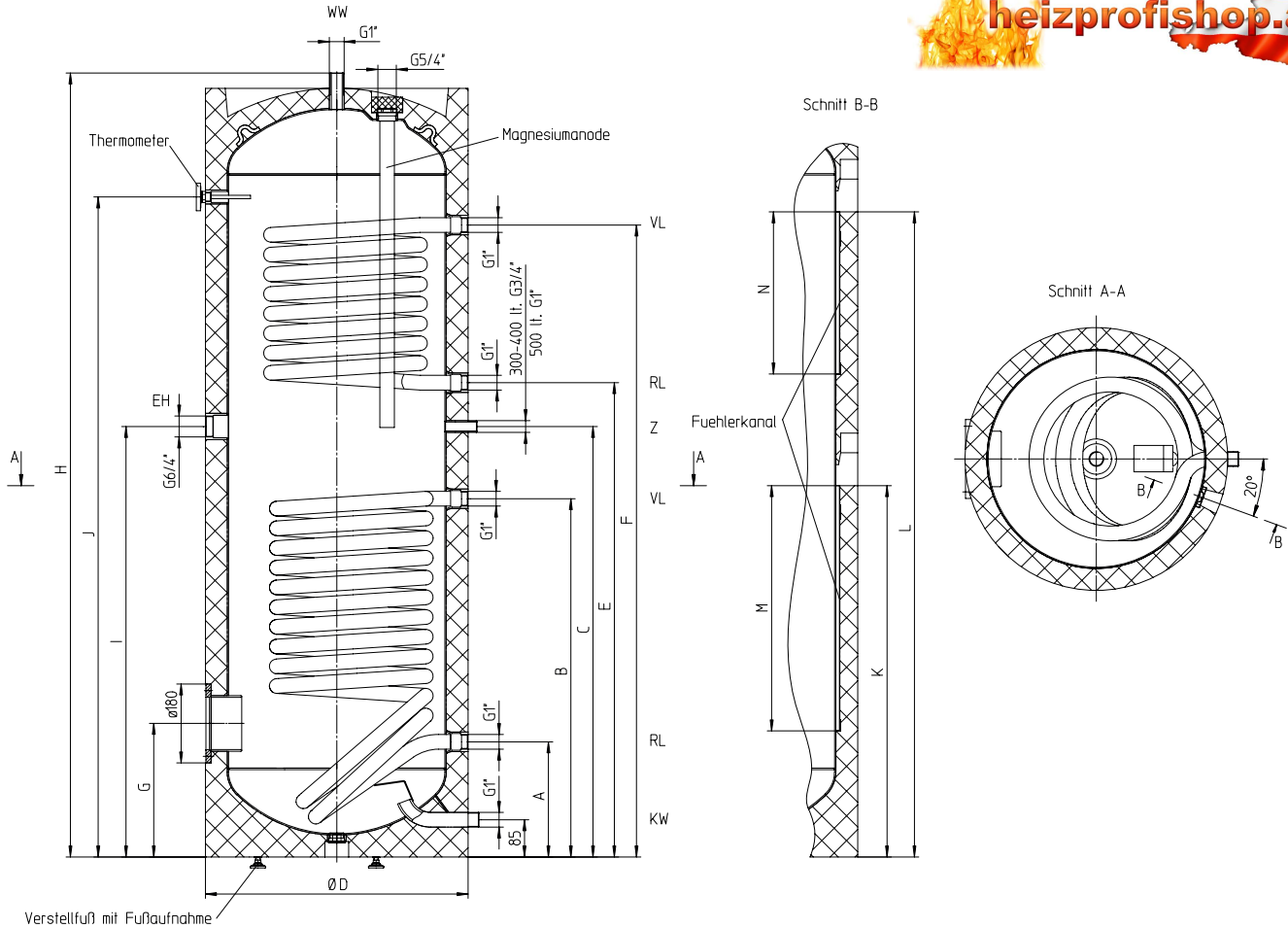


Technische Daten

Warmwasserspeicher

Type 200 - 300 - 400 - 500 ERMR

Kundendienst:



Die Standfüße dürfen NICHT für Transportzwecke verwendet werden!

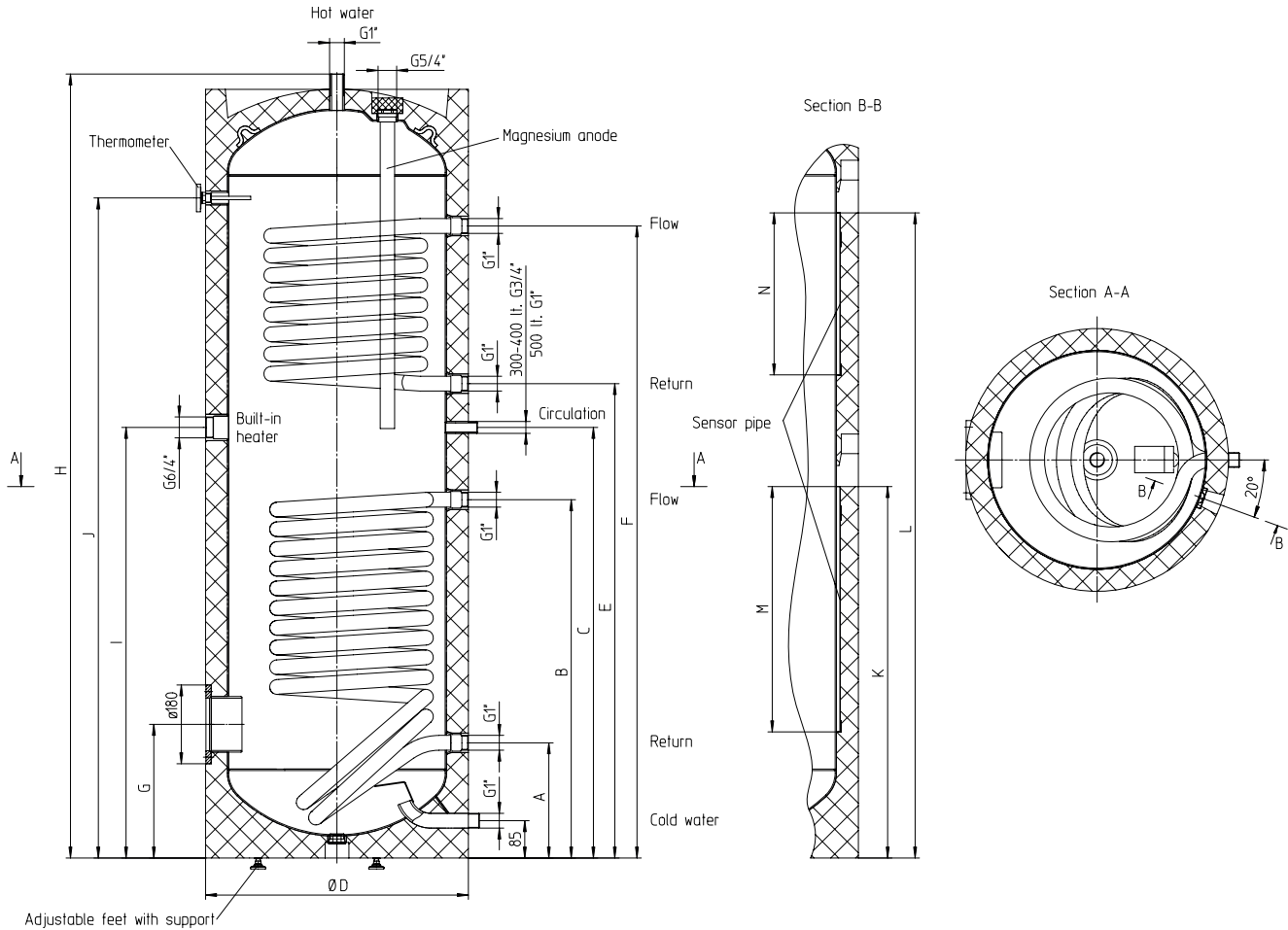
Type	Abmessungen in mm													
	H	D	A	B	C	E	F	G	I	J	K	L	M	N
200 ERMR	1340	600	263	638	870	750	1020	305	695	1050	568	568	310	310
300 ERMR	1797	600	263	818	983	1083	1443	305	983	1507	848	1473	560	370
400 ERMR	1832	670	320	880	1000	1100	1460	345	1000	1521	910	1490	560	370
500 ERMR	1838	750	370	930	1095	1195	1465	370	1095	1498	960	1465	560	310

Technical data

Hot water tank

Type 200 - 300 - 400 - 500 ERMR

Customer service:



The support pedestals must NOT be used for transport purposes!

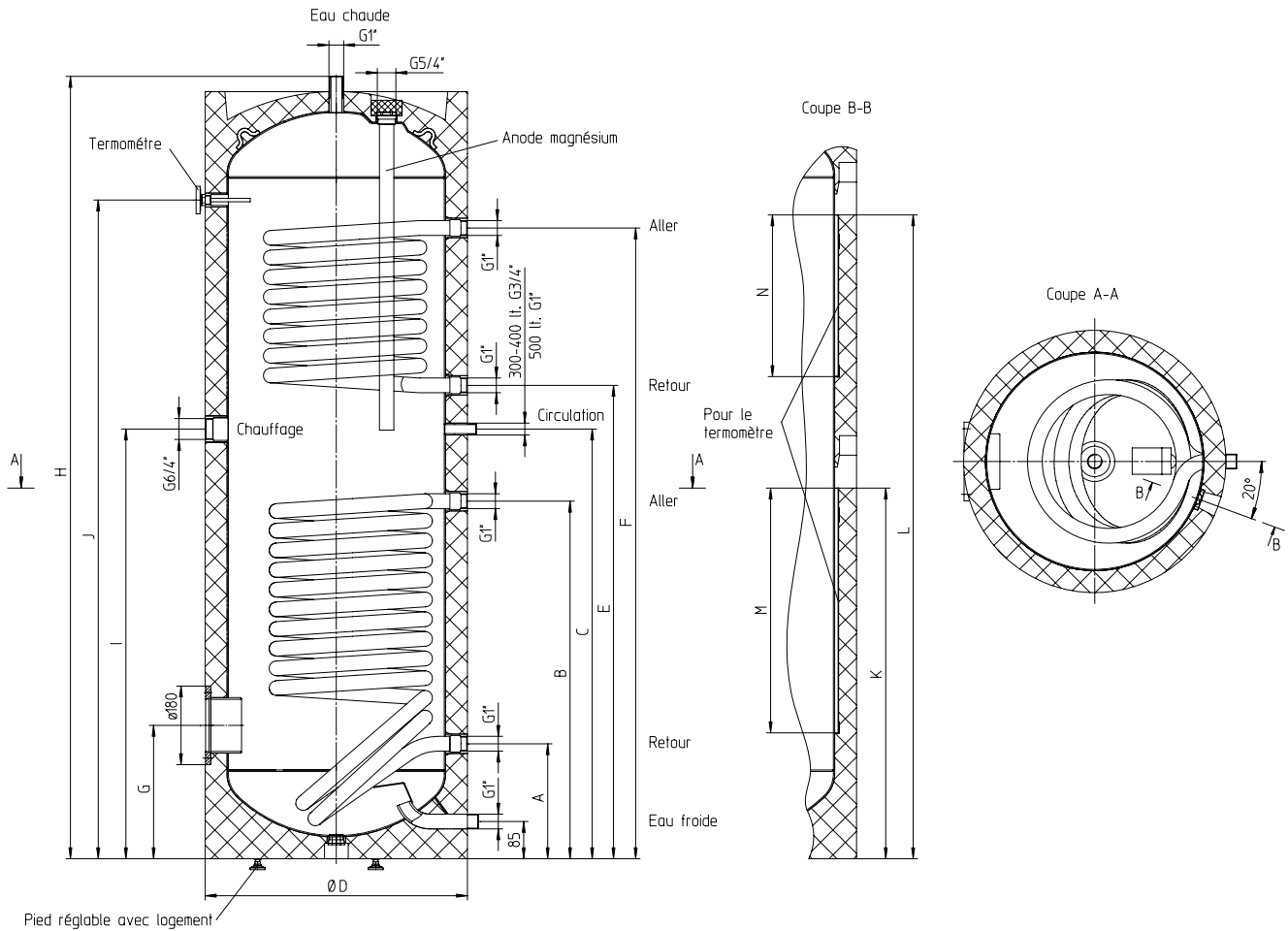
Type	Dimensiones in mm													
	H	D	A	B	C	E	F	G	I	J	K	L	M	N
200 ERMR	1340	600	263	638	870	750	1020	305	695	1050	568	568	310	310
300 ERMR	1797	600	263	818	983	1083	1443	305	983	1507	848	1473	560	370
400 ERMR	1832	670	320	880	1000	1100	1460	345	1000	1521	910	1490	560	370
500 ERMR	1838	750	370	930	1095	1195	1465	370	1095	1498	960	1465	560	310

Caractéristiques techniques

Service après-vente:

Ballon d'eau chaude

Type 200 - 300 - 400 - 500 ERMR



Les piétements NE doivent PAS servir au transport !

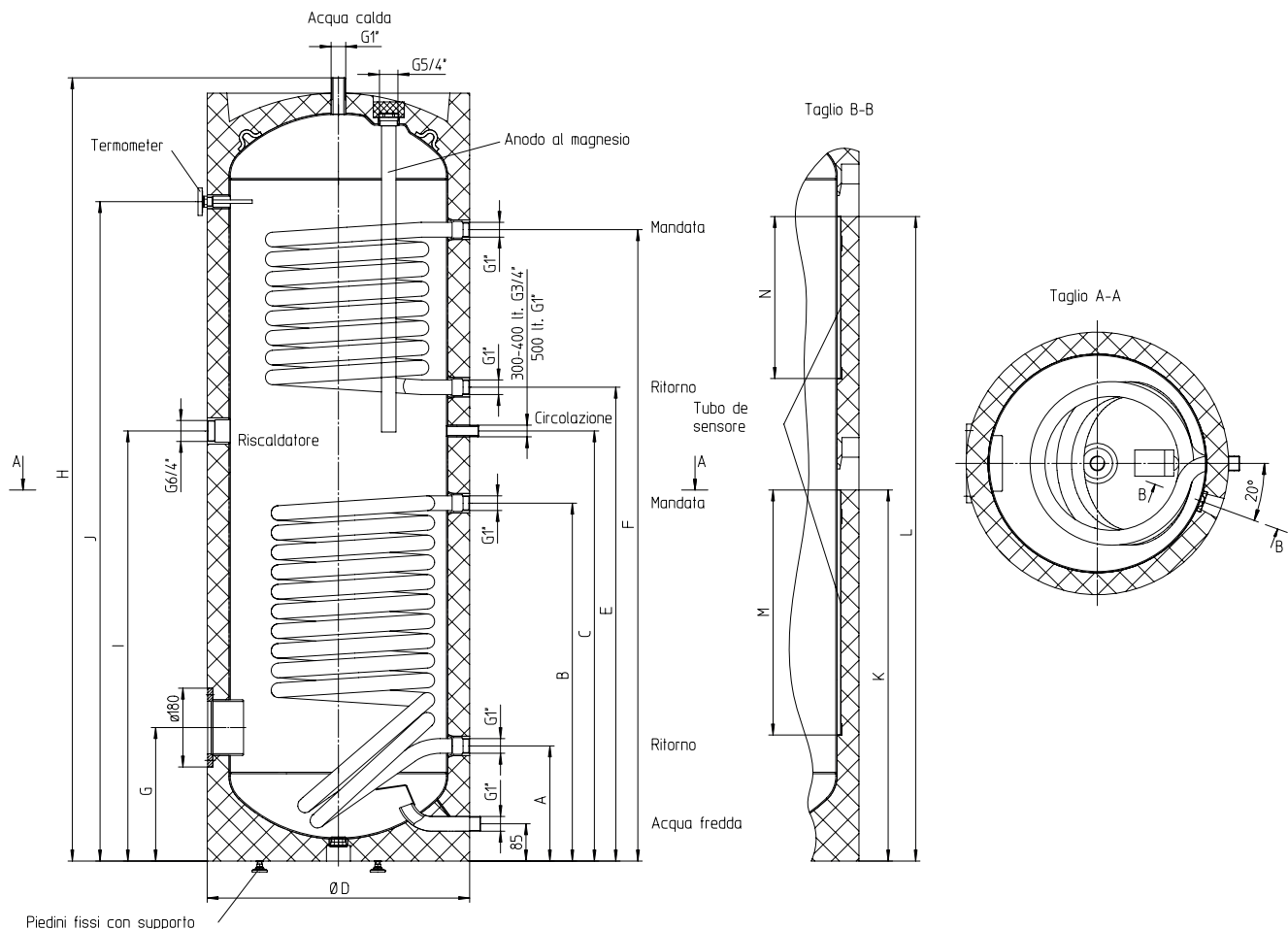
Type	Dimensions en mm													
	H	D	A	B	C	E	F	G	I	J	K	L	M	N
200 ERMR	1340	600	263	638	870	750	1020	305	695	1050	568	568	310	310
300 ERMR	1797	600	263	818	983	1083	1443	305	983	1507	848	1473	560	370
400 ERMR	1832	670	320	880	1000	1100	1460	345	1000	1521	910	1490	560	370
500 ERMR	1838	750	370	930	1095	1195	1465	370	1095	1498	960	1465	560	310

Dati tecnici

Bollitore acqua calda

Type 200 - 300 - 400 - 500 ERMR

Assistenza clienti:



NON usare i piedini per il trasporto!

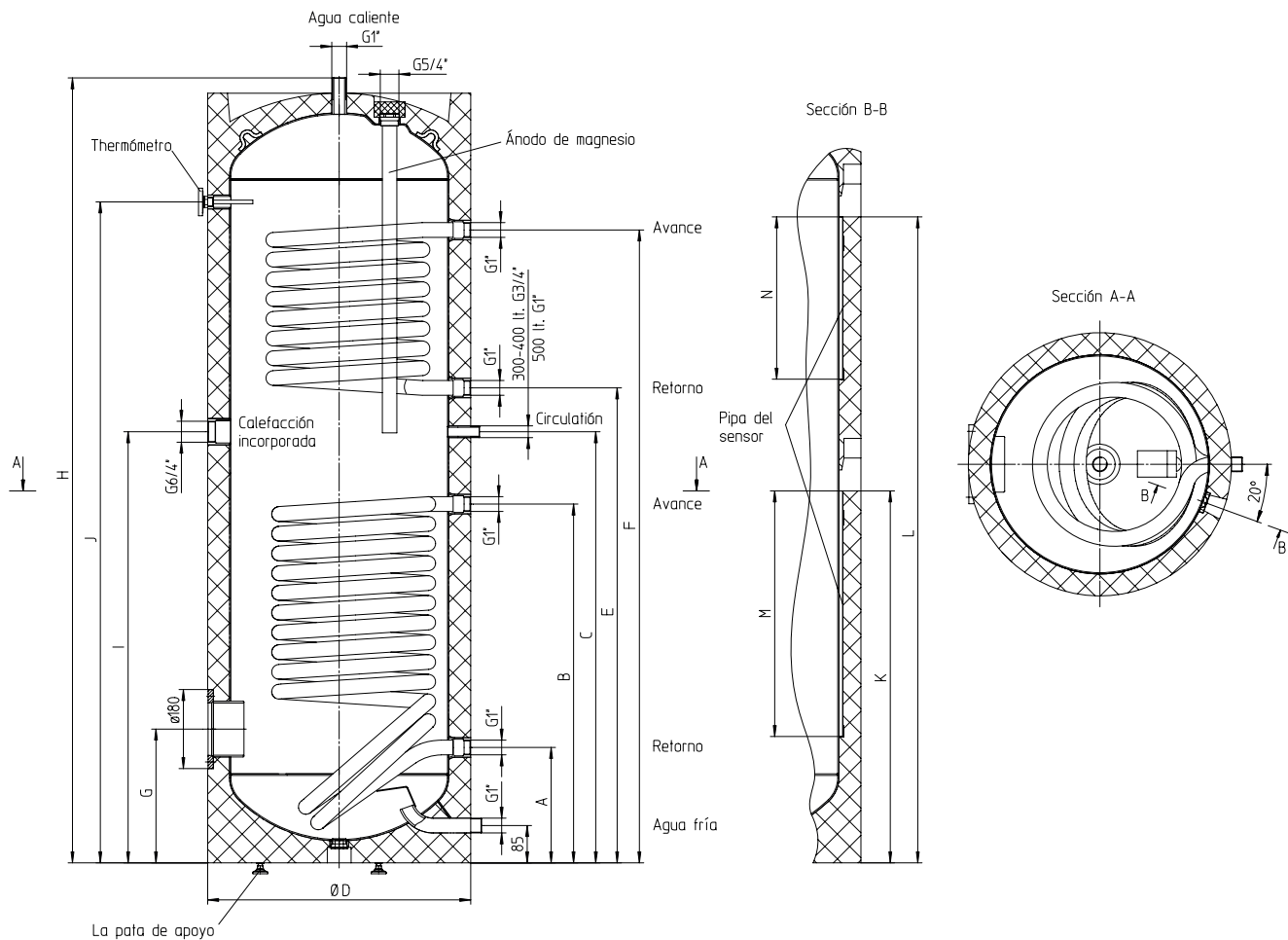
Type	Dimensioni in mm													
	H	D	A	B	C	E	F	G	I	J	K	L	M	N
200 ERMR	1340	600	263	638	870	750	1020	305	695	1050	568	568	310	310
300 ERMR	1797	600	263	818	983	1083	1443	305	983	1507	848	1473	560	370
400 ERMR	1832	670	320	880	1000	1100	1460	345	1000	1521	910	1490	560	370
500 ERMR	1838	750	370	930	1095	1195	1465	370	1095	1498	960	1465	560	310

Datos técnicos

Acumulador de agua caliente

Type 200 - 300 - 400 - 500 ERMR

Servicio al cliente:



¡Está PROHIBIDO utilizar las patas de apoyo para el transporte!

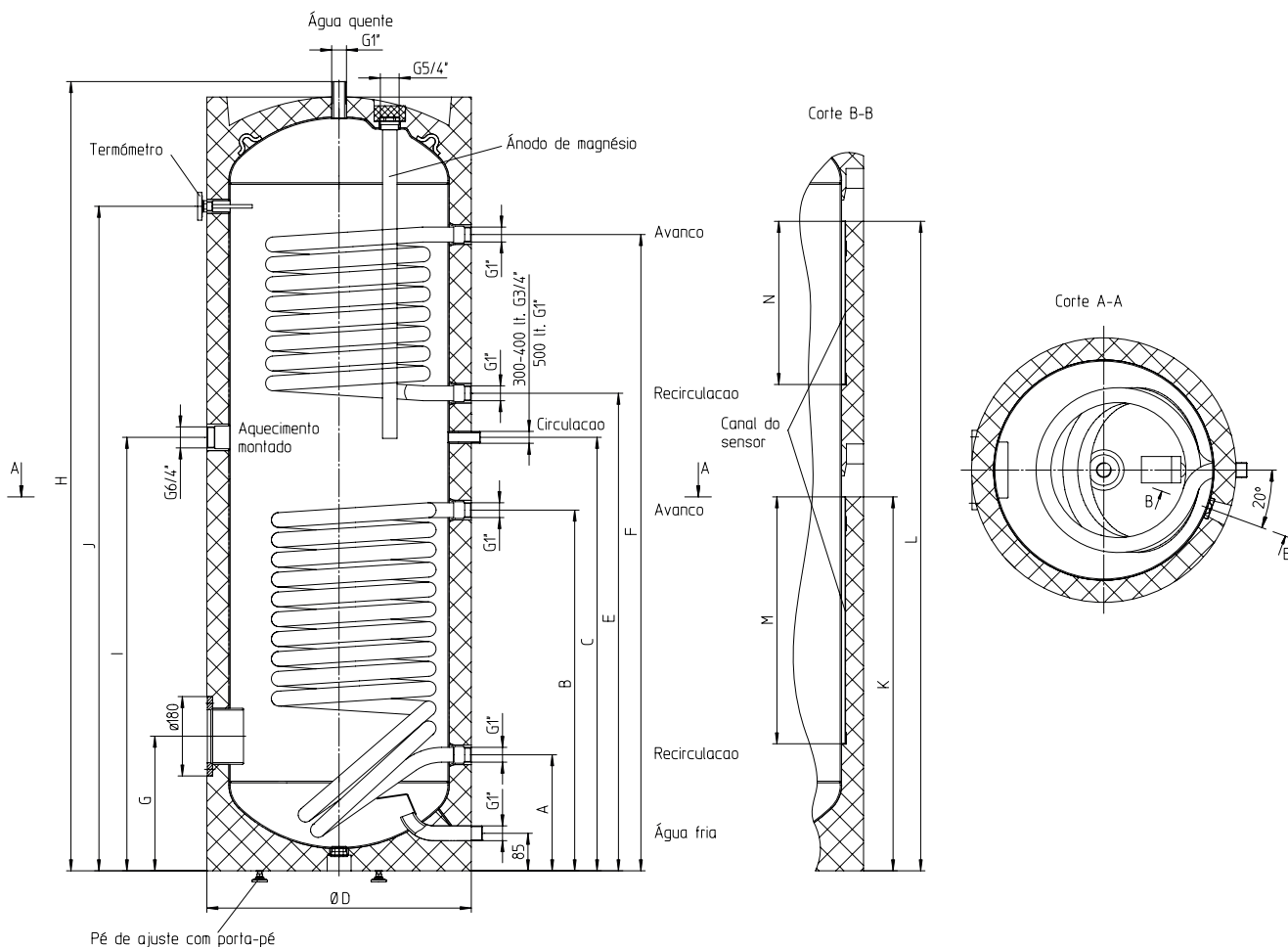
Type	Dimensiones en mm													
	H	D	A	B	C	E	F	G	I	J	K	L	M	N
200 ERMR	1340	600	263	638	870	750	1020	305	695	1050	568	568	310	310
300 ERMR	1797	600	263	818	983	1083	1443	305	983	1507	848	1473	560	370
400 ERMR	1832	670	320	880	1000	1100	1460	345	1000	1521	910	1490	560	370
500 ERMR	1838	750	370	930	1095	1195	1465	370	1095	1498	960	1465	560	310

Dados técnicos

Reservatório de água quente

Type 200 - 300 - 400 - 500 ERMR

Assistência aos clientes:



Os pés de suporte NÃO devem ser utilizados para fins de transporte!

Type	Dimensões em mm													
	H	D	A	B	C	E	F	G	I	J	K	L	M	N
200 ERMR	1340	600	263	638	870	750	1020	305	695	1050	568	568	310	310
300 ERMR	1797	600	263	818	983	1083	1443	305	983	1507	848	1473	560	370
400 ERMR	1832	670	320	880	1000	1100	1460	345	1000	1521	910	1490	560	370
500 ERMR	1838	750	370	930	1095	1195	1465	370	1095	1498	960	1465	560	310